

(12)

## CERERE DE BREVET DE INVENȚIE

(21) Nr. cerere: **a 2013 00349**

(22) Data de depozit: **10.05.2013**

(41) Data publicării cererii:  
**28.11.2014** BOPI nr. **11/2014**

(71) Solicitant:  
• **ARGHIRESCU MARIUS, STR. MOȚOC  
NR. 4, BL. P 56, SC. 1, ET. 8, AP. 164,  
SECTOR 5, BUCUREȘTI, B, RO**

(72) Inventatori:  
• **ARGHIRESCU MARIUS, STR. MOȚOC  
NR. 4, BL. P 56, SC. 1, ET. 8, AP. 164,  
SECTOR 5, BUCUREȘTI, B, RO**

### (54) DISPOZITIV DE ANTRENARE A MUSCULATURII BRAȚELOR GENERATOR DE CURENT ELECTRIC

#### (57) Rezumat:

Invenția se referă la un dispozitiv de antrenare a musculaturii brațelor, atașabil la spătarul unui scaun, care generează curent electric de reîncărcare a unor baterii electrice tip acumulator. Dispozitivul conform invenției este alcătuit dintr-un cadru suport (1) în formă de platbandă, având niște capete (h și h') îndoite în unghi drept, pentru fixare de spătarul unui scaun, prevăzute cu niște urechi (2 și 2') cu găuri de fixare mobilă, cu niște șuruburi (b), a unei balamale (a) a unor brațe (3 și 3') ale unor palete (4 și 4') rotative, pentru acționarea cărora sunt prevăzute două arcuri (5 și 5') fixate cu un capăt de cadrul suport (1) și cu celălalt capăt de brațele (3 și 3') paletelor (4 și 4'), de cadrul suport (1) fiind fixate două seturi de câte patru dinamuri (6 și 6') interconectate în serie sau în paralel, și având pe axul rotoric un mosor (e) pe care sunt înfășurate succesiv niște fire (d și d') textile, rezistente, fixate cu un capăt de zona mediană a brațelor (3 și 3') paletelor (4 și 4'), și cu celălalt capăt de extremitatea unor arcuri (7 și 7') care au capătul opus fixat de cadrul suport (1), în partea opusă setului de dinamuri (6 și 6').

Revendicări: 5  
Figuri: 6

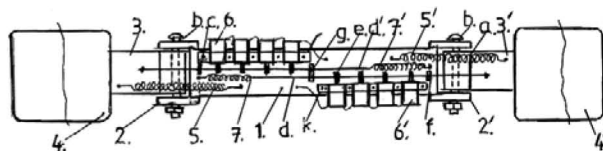


Fig. 1



### Dispozitiv de antrenare a musculaturii bratelor generator de curent electric

Invenția se referă la un dispozitiv de antrenare a musculaturii brațelor atașabil la spătarul unui scaun, care generează curent electric de reîncărcare a unor baterii electrice tip acumulator.

Sunt cunoscute dispozitive de antrenare a musculaturii brațelor, cu palete cu arc. Este cunoscut de asemenea un dispozitiv cu palete mobile de antrenare a musculaturii brațelor (RO 2011-00727) atașabil la spătarul unui scaun, de exemplu-de tipul celor cu parte textilă pentru partea de sprijin și cu placă din plastic pe partea opusă, care poate fi utilizat și pentru reîncărcarea unui set de baterii de acumulator a două aparate de biorezonanță de mică putere, incluse în partea de spătar și de suport pentru cap. Pentru aceasta, dispozitivul antrenează două perechi de dinamuri de diametru relativ mic dispuse pe o placă-suport introdusă în spătarul scaunului, cu axele rotorilor cuplate în perechi și rotite de câte un fir rezistent trecut peste niște roțițe dispuse pe ax și prins cu un capăt de extremitatea unui arc fixat de placa-suport, celălalt capăt al firului fiind prins de paletele mobile acționate de brațele persoanei ce stă pe scaun și le rotește. Aceste palete sunt fixate de un suport tip platbandă de oțel-inox cu niște balamale și cu câte un arc ce formează un dispozitiv de antrenament pentru mușchii omoplaților și ai brațelor.

Dezavantajul acestui dispozitiv constă în faptul că dinamurile de acționare pentru reîncărcarea bateriilor de acumulator sunt dispuse pe placa-suport cu consumatorul și bateriile din spătar, plasată în interiorul acestuia, ceea ce necesită prelungirea firelor cu arc de acționare a dinamurilor până în interiorul spătarului scaunului, cu schimbarea orientării acestora, ceea ce face sistemul de acționare a dinamurilor mai puțin fiabil.

Problema tehnică pe care o rezolvă dispozitivul de antrenare a musculaturii brațelor conform invenției constă în prevederea unui mod de dispunere a dinamurilor de reîncărcare a bateriilor și a întregului sistem mecanic de acționare a acestora, în exteriorul spătarului scaunului, adică solidare cu suportul dispozitivului cu palete mobile de antrenare a musculaturii brațelor.

Dispozitivul de antrenare a musculaturii brațelor generator de curent electric, conform invenției, rezolvă această problemă tehnică prin aceea că este alcătuit din un cadru-suport în formă de platbandă din oțel-inox cu capetele îndoite în unghi drept pentru fixare de spătarul unui scaun și având niște urechi cu găuri de fixare mobilă cu niște șuruburi a unei balamale a unui braț din inox al unor palete rotative, pentru acționarea cărora sunt prevăzute două arcuri fixate cu un capăt de cadrul-suport în proximitatea urechilor acestuia și cu celălalt capăt de brațul paletei de antrenare a musculaturii brațelor. De cadrul-suport sunt fixate două seturi de câte 3-4 dinamuri interconectate în serie sau în parale, dispuse cu axul rotoric spre centrul cadrului-suport, unul pe partea stângă superioară a acestuia și unul spre partea dreaptă inferioară și având pe axul rotoric al fiecărui dinam un mosor cu suprafața rugoasă pe care este înfășurat succesiv un fir textil rezistent fixat cu un capăt de zona mediană a brațului paletei, capătul opus al firului fiind fixat de extremitatea unui arc de diametru relativ mic ce are capătul opus fixat de cadrul-suport.

Într-un alt exemplu de realizare, cele două seturi de 3-6 dinamuri sunt dispuse aiacent cu dinamurile poziționate pe direcția mediană a plăcii-suport, cu axele cu tambur dispuse orientate spre marginea superioară, respectiv-inferioară a plăcii-suport, cu firele înfășurate similar pe acestea, arcurile de antrenare a musculaturii brațelor fiind conectate de placa-suport în puncte extreme ale direcției mediane de pe aceasta.

Dispozitivul poate fi protejat cu un capac de protecție, din plastic cu o carcasă pentru un set de baterii de acumulator, de reîncărcat, pe spate.

Dispozitivul conform invenției prezintă următoarele avantaje:

OFICIUL DE STAT PENTRU INVENȚII ȘI MARCI
Cerere de brevete de invenție
Nr. <u>9 2013 00349</u>
Data depozit <u>10-05-2013</u>

-poate fi folosit detașabil, prin atașare la spătarul unui scaun, atât pentru antrenarea musculaturii brațelor cât și pentru reîncărcarea bateriilor unor aparate sanogene sau de emisie/recepție prevăzute în spătarul scaunului;

-este simplu, fiabil și realizabil cu mijloace uzuale, la un preț rezonabil;

Invenția este prezentată pe larg în continuare în legătură și cu figurile 1-5 care reprezintă:

-fig.1, vedere din față a dispozitivului de antrenare a musculaturii brațelor, fără capac;

-fig. 2, vedere de sus a dispozitivului de antrenare a musculaturii brațelor, fără capac;

-fig.3, vedere mărită din față a părții cu cadru-suport cu dinamuri, a dispozitivului în primul exemplu de realizare;

-fig.4, vedere de sus a unei balamale cu tambur a brațului unei palete a dispozitivului;

-fig. 5, vedere din față a părții cu cadru-suport cu dinamuri a dispozitivului, cu capac;

-fig.6, vedere mărită din față a părții cu cadru-suport cu dinamuri, a dispozitivului în al doilea exemplu de realizare;

Dispozitivul de antrenare a musculaturii brațelor generator de curent electric, conform invenției, este alcătuit din un cadru-suport **1** care are formă de platbandă din oțel-inox cu capetele **h**, **h'** îndoite în unghi drept pentru fixare de spătarul unui scaun, aceste capete **h**, **h'** având niște urechi **2**, **2'** cu găuri de fixare mobilă cu niște șuruburi **b** a unei balamale **a** unui braț **3**, respectiv-**3'** din inox al unor palete **4**, respectiv-**4'** rotative. De cadrul-suport **1** sunt fixate cu câte o platbandă de fixare **k**, (**k'**), două seturi de câte 3-6 dinamuri **6**, (**6'**), dispuse cu axul rotoric spre centrul cadrului-suport **1**, unul pe partea stângă superioară a acestuia și unul spre partea dreaptă inferioară și având pe axul rotoric al fiecărui dinam **6**, (**6'**) un mosor **e** preferabil din textolit sau pertinax sau plexiglass sau lemn, cu suprafața rugoasă. Pe fiecare mosor **e** al fiecărui set de dinamuri **6**, (**6'**) este înfășurat succesiv un fir **d**, (**d'**) textil rezistent fixat cu un capăt de zona mediană a brațului **3**, (**3'**) al paletei **4**, (**4'**), capătul opus al firului **d**, (**d'**) fiind fixat de extremitatea unui arc **7**, respectiv-**7'** de diametru relativ mic dar puternic, care are capătul opus fixat de cadrul-suport **1**, în partea opusă setului de dinamuri **6** (**6'**), în proximitatea unor inele **c**, respectiv-**c'** de trecere a celuilalt fir **d** respectiv-**d'**, care în zona mediană a cadrului-suport **1** mai trec printr-un inel dublu **g**. Exclusiv pentru antrenarea musculaturii brațelor, mai sunt prevăzute două arcuri **5**, **5'** fixate cu un capăt de cadrul-suport **1**, în proximitatea urechilor **2**, **2'** ale acestuia și cu celălalt capăt de brațul **3**, (**3'**) al paletei **4**, (**4'**) de antrenare a musculaturii brațelor, în proximitatea acestora.

Într-un alt exemplu de realizare, cele două seturi de 3-6 dinamuri **6**, (**6'**) sunt dispuse aiacent cu dinamurile **6**, (**6'**) poziționate pe direcția mediană a cadrului-suport **1**, cu axele cu tambur **e** dispuse orientate spre marginea superioară, respectiv-inferioară a cadrului-suport **1**, cu firele **d**, respectiv-**d'** înfășurate similar pe acestea, arcurile **5**, **5'** fiind conectate de cadrul-suport **1** în puncte extreme ale direcției mediane de pe acesta, ca în figura 6.

Pentru o cursă de deplasare mai mare a firului **d**, (**d'**), diametrul balamalei **a** a brațului **3**, (**3'**) al paletei **4**, (**4'**) trebuie să aibă un diametru mai mare, caz în care aceasta are în interiorul părții cilindrice un tambur **n** găurit, din plastic, lemn, textolit, aluminiu, care pentru fixarea cu șurubul **b** are în partea centrală găurită un tub metalic **m** din oțel-inox.

Partea cu dinamuri **6, 6'** și arcuri **5, (5'), 7, (7')** a dispozitivului se poate acoperi cu un capac **8** de protecție, din plastic, ce poate avea pe spate o carcasă **9** pentru un set de 2-4 baterii de acumulator, pentru reîncărcat. Reîncărcarea acestora se face prin conectarea dinamurilor **6, (6')** în paralel sau în serie și conectarea firelor **i** de legătură la bateriile de reîncărcat prin intermediul unei diode **j** redresoare sau prin intermediul unui circuit cu tranzistori și diodă zener, în sine cunoscut.

Axul dinamurilor este rotit prin rotirea cu brațele a paletelor **4, 4'**, acțiune care deplasează capetele și corpul firelor **d, d'** în raport cu axele dinamurilor **6, 6'** rotindu-le, după care forța arcurilor readuce firele **d, d'** în poziția inițială rotind dinamurile **6, 6'** în sens contrar.

Dimensionarea cadrului-suport **1** se face funcție de dimensiunile și profilul spătarului scaunului pentru care este proiectat dispozitivul, ales preferabil de tipul cu capac din plastic al spătarului, astfel încât să permită includerea în acesta a unui dispozitiv electronic adjuvant: aparat de biorezonanță, ionizator de aer, aparat de radio sau telefonic, etc., cu baterie reîncărcabilă cu dispozitivul conform invenției.

## Revendicări

1. Dispozitiv de antrenare a musculaturii brațelor generator de curent electric, alcătuit din un cadru-suport (**1**) care are formă de platbandă din oțel-inox cu capetele (**h, h'**) îndoite în unghi drept pentru fixare de spătarul unui scaun, aceste capete (**h, h'**) având niște urechi (**2, 2'**) cu găuri de fixare mobilă cu niște șuruburi (**b**) a unei balamale (**a**) a unui braț (**3**), respectiv-(**3'**) din inox al unor palete (**4**), respectiv-(**4'**) rotative, pentru acționarea cărora sunt prevăzute două arcuri (**5, 5'**) fixate cu un capăt de cadrul-suport (**1**) în proximitatea urechilor (**2, 2'**) ale acestuia și cu celălalt capăt de brațul (**3, 3'**) al paletei (**4, 4'**) de antrenare a musculaturii brațelor, în proximitatea acestora, **caracterizat prin aceea că**, de cadrul-suport (**1**) sunt fixate cu câte o platbandă de fixare (**k, k'**), două seturi de câte 3-4 dinamuri (**6, 6'**), interconectate în serie sau în parale și având pe axul rotoric al fiecărui dinam (**6, 6'**) un mosor (**e**) cu suprafața rugoasă pe care este înfășurat succesiv un fir (**d, d'**) textil rezistent, fixat cu un capăt de zona mediană a brațului (**3, 3'**) al paletei (**4, 4'**), capătul opus al firului (**d, d'**) fiind fixat de extremitatea unui arc (**7**), respectiv-(**7'**) de diametru relativ mic ce are capătul opus fixat de cadrul-suport (**1**), în partea opusă setului de dinamuri (**6, 6'**), în proximitatea unor inele (**c**), respectiv-(**c'**) de trecere a celuiilalt fir (**d**), respectiv-(**d'**).
2. Dispozitiv de antrenare a musculaturii brațelor, conform revendicării 1, **caracterizat prin aceea că**, cele două seturi de 3-6 dinamuri (**6, 6'**) sunt dispuse dispuse cu axul rotoric spre centrul cadrului-suport (**1**), unul pe partea stângă superioară a acestuia și unul spre partea dreaptă inferioară, firele (**d**) respectiv-(**d'**) de rotire a acestora trecând în zona mediană a cadrului-suport (**1**) printr-un inel dublu (**g**).
3. Dispozitiv de antrenare a musculaturii brațelor, conform revendicării 1, **caracterizat prin aceea că**, cele două seturi de 3-6 dinamuri (**6, 6'**) sunt dispuse aiacent cu dinamurile poziționate pe direcția mediană a cadrului-suport (**1**) cu axele cu tambur (**e**) dispuse orientate spre marginea superioară, respectiv-inferioară a cadrului-suport (**1**), cu firele (**d**), respectiv-(**d'**) înfășurate similar pe acestea, arcurile (**5, 5'**) fiind conectate de cadrul-suport (**1**) în puncte extreme ale direcției mediane de pe acesta.
4. Dispozitiv de antrenare a musculaturii brațelor, conform revendicării 1, 2 sau 3, **caracterizat prin aceea că**, balamaua (**a**) a brațului (**3, 3'**) al paletei (**4, 4'**) are în interiorul părții cilindrice un tambur (**n**) găurit cu un tub metalic (**m**) din oțel-inox în partea centrală, pentru fixarea cu un șurub (**b**).
5. Dispozitiv de antrenare a musculaturii brațelor, conform revendicării 1, 2, 3 sau 4 **caracterizat prin aceea că**, mai are un capac (**8**) de protecție, din plastic, ce are pe spate o carcasă (**9**) pentru un set de baterii de acumulator, de reîncărcat.

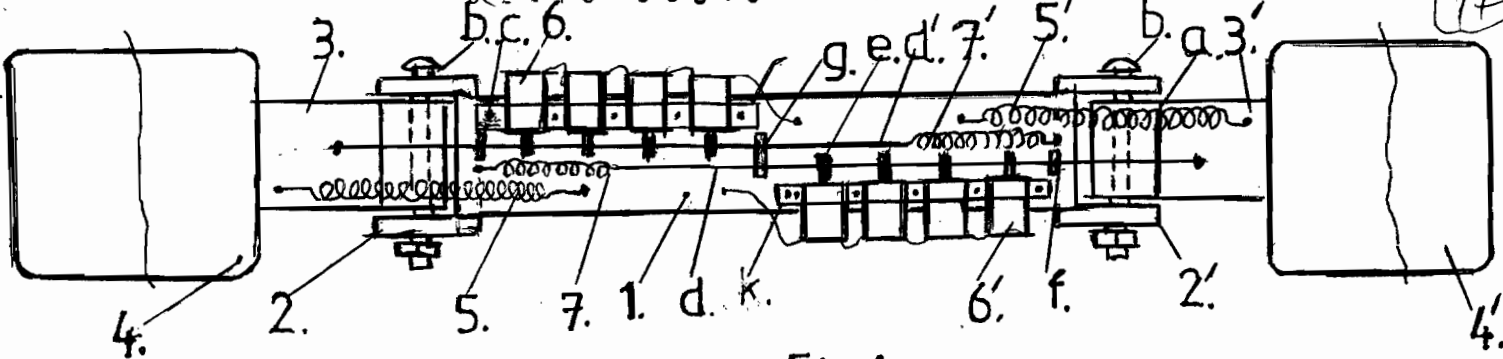


Fig.1

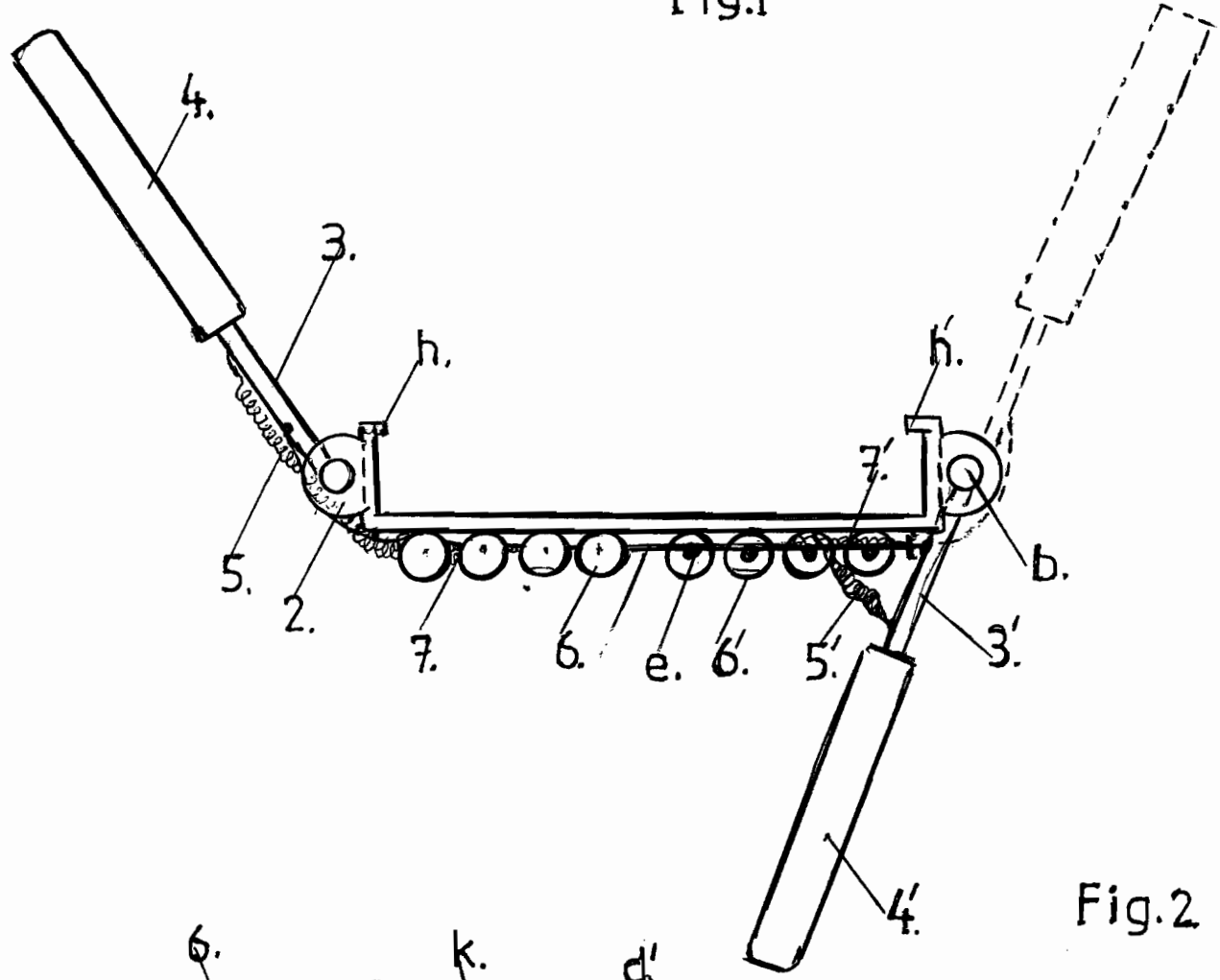


Fig.2

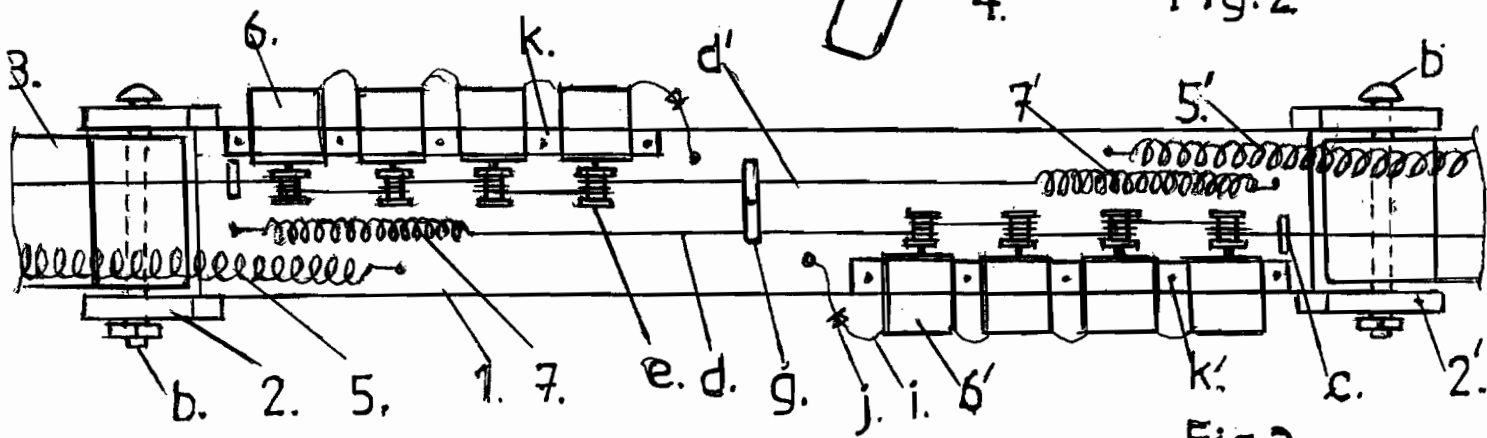


Fig.3

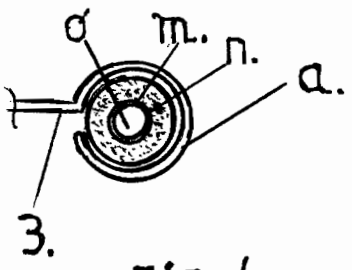


Fig. 4

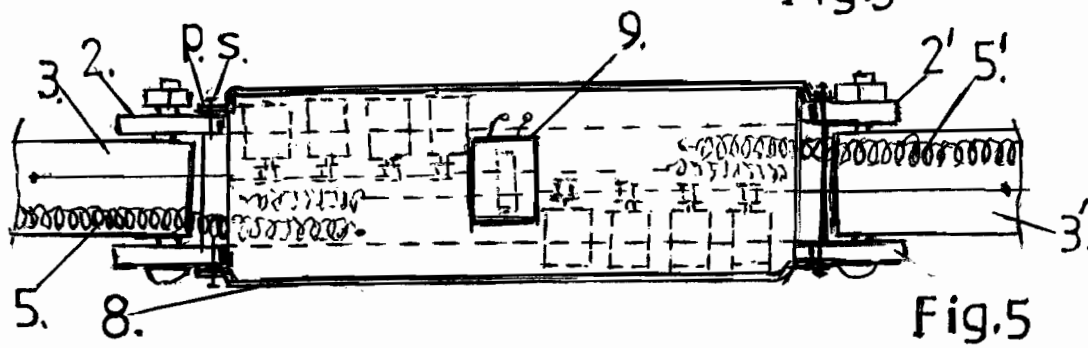


Fig.5

(16)

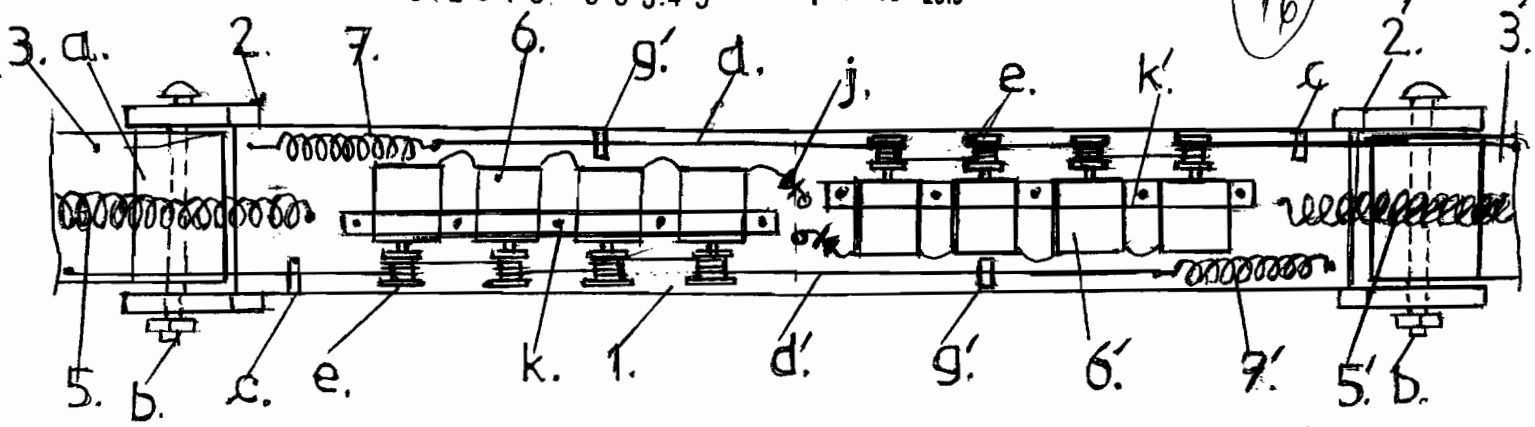


Fig.6