

(12) CERERE DE BREVET DE INVENȚIE

(21) Nr. cerere: a 2013 00282

(22) Data de depozit: 05.04.2013

(41) Data publicării cererii:  
30.10.2014 BOPI nr. 10/2014

(71) Solicitant:  
• UNIVERSITATEA "ȘTEFAN CEL MARE"  
DIN SUCEAVA, STR.UNIVERSITĂȚII NR.13,  
SUCEAVA, SV, RO

(72) Inventatori:  
• AMARIEI SONIA, STR. VICTORIEI NR. 61,  
SAT SFÂNTU ILIE, SV, RO

(54) DISPOZITIV PENTRU DETERMINAREA VISCOZITĂȚII  
ALIMENTELOR

(57) Rezumat:

Invenția se referă la un dispozitiv pentru determinarea viscozității alimentelor, destinat determinării viscozității, ca parametru primar de textură a alimentelor, precum și în vederea determinării altor mărimi reologice importante, la alimente lichide sau semisolide, cu ajutorul lui determinându-se viscozitatea ca fiind produsul dintre tensiunea de forfecare și raportul dintre grosimea filmului și viteza de curgere a filmului de aliment în timpul solicitării acestuia la diverse temperaturi. Dispozitivul conform invenției este compus dintr-o placă (2) metalică paralelipipedică, ce dispune, în partea dreaptă inferioară, de un sistem (3) de încălzire-răcire cu termo-statare, format, la rândul lui, dintr-un element (4) Peltier, învelit lateral și în partea de jos cu o izolație (9) termică, iar în partea superioară este în contact cu o placă (10) din tablă de cupru, pentru acumularea de căldură și mărirea vitezei de transfer spre placa (2) metalică paralelipipedică, pe care se găsește întins, sub forma unui film sau sub forma unui strat subțire, alimentul (11) cercetat a cărui solicitare la forfecare se realizează cu o placă (12) metalică, paralelipipedică, mobilă, tractată pe orizontală prin intermediul unei greutăți (13) calibrate, a unui cadru (14) din sârmă și a unui fir (15) de nylon, înfășurat prin două spire pe roata (16) montată, la rândul ei, pe axul unui senzor (17) incremental de rotație, de mare rezoluție, cu un număr de 10.000 impulsuri/rotație, traductor folosit pentru determinarea distanței parcurse de placa (12) metalică paraleli-

pedică mobilă, în compunerea dispozitivului mai intrând un interferometru (18) Michelson cu laser, pentru măsurarea grosimii filmului de aliment cercetat, și o oglindă (19) lipită de placa (12) metalică paralelipedică mobilă, și folosită pentru reflexia radiației laser a interferometrului (18) Michelson.

Revendicări: 1  
Figuri: 7

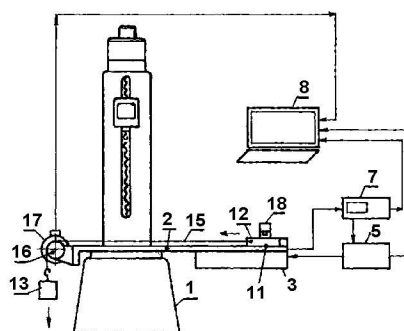
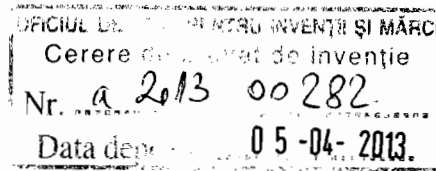


Fig. 6





## DISPOZITIV PENTRU DETERMINAREA VÂSCOZITĂȚII ALIMENTELOR

Inventia se referă la un dispozitiv care se montează pe o mașină universală pentru determinarea texturii alimentelor și care este destinat determinării vâscozității alimentelor lichide și semisolide ca expresie a texturii acestora.

Conform ISO 11036/2007 textura este definită ca fiind ansamblul proprietăților mecanice, geometrice și de suprafață ale unui produs perceptibile prin receptori tactili sau mecanici, unde este cazul și vizuali și auditivi. Conform aceluiași standard vâscozitatea alimentelor este un parametru primar de textură definit ca: "Proprietate mecanică texturală legată de rezistența la curgere. Este corespunzătoare forței necesare pentru a atrage lichidul din lingură pe limbă sau împrăștierii acestuia pe un substrat". Tehnica de lucru senzorial umană recomandată în acest act normativ pentru determinarea vâscozității alimentelor constă în următoarele: se aduce o lingură care conține proba lichidă de 2,5 ml direct în fața gurii și se absoarbe încet, evaluând forța necesară pentru absorbirea lichidului deasupra limbii într-un ritm stabil. Scala de referință pentru vâscozitate conține conform acestui standard doi termeni populari, subțire și vâscos, precum și un panel de apreciere cu opt termeni după cum urmează: 1-apă; 2-smântână dietetică (18% grăsime); 3-smântână grasă (35% grăsime); 4-lapte concentrat; 5-sirop de arțar; 6-sirop de ciocolată; 7-amestec 125ml maioneză + 60ml smântână grasă, 8-lapte condensat, îndulcit.

**După conceptul general actual** vâscozitatea unui fluid este rezultatul coeziunii interne între entități moleculare, iar pentru a-l aduce în mișcare este nevoie de învingerea frecării interne. Comportarea vâscoasă a fluidelor se poate explica cel mai bine prin modelul celor două plăci plan paralele, figura 1, între care se găsește lichidul cercetat pe care-l imaginăm sub formă de straturi suprapuse. Dacă se aplică plăcii superioare o forță tangențială ( $F_t$ ) aceasta se va deplasa cu viteză  $v_1$  pe direcția  $x$ . Lichidul situat între cele două plăci va fi supus unei solicitări de forfecare proporționale cu forța tangențială aplicată, straturile sale suprapuse deplasându-se unul față de celălalt cu viteze diferite  $v_1, \dots, v_n$ , astfel stratul ce aderă de placa mobilă se va deplasa cu viteza  $v_1$  a acesteia. Stratul de lichid în contact cu placa statică va adera la aceasta și corespunzător va avea viteza  $v_n$ , de valoare zero. Toate celelalte straturi intermediare vor avea viteze  $v_2, \dots, v_{n-1}$  care cresc de la stratul inferior imobil spre stratul superior mobil. Forța tangențială  $F_t$  necesară pentru deplasarea plăcii mobile este proporțională cu suprafața  $A$  a plăcii și cu viteza  $v$  de deplasare a acesteia și invers proporțională cu distanța  $d$  între plăci :

$$F_t \approx A ; \quad F_t \approx v ; \quad F_t \approx \frac{1}{d}$$

de unde rezultă că :



$$F_t \approx \frac{A \cdot v}{d} \quad (1)$$

sau exprimat sub formă de ecuație:

$$F_t = \eta \frac{A \cdot v}{d} \quad (2)$$

ținând cont că tensiunea de forfecare  $\tau$  la care sunt supuse straturile de lichid are expresia :

$$\tau = \frac{F_t}{A} \quad (3)$$

relația (2) devine :

$$\tau = \eta \cdot \frac{v}{d} \quad (4)$$

sau :

$$\eta = \tau \cdot \frac{d}{v} \quad (5)$$

unde factorul de proportionalitate  $\eta$  reprezintă vâscozitatea dinamică a lichidului, factor denumit în mod curent vâscozitate. Un lichid are vâscozitatea egală cu  $1 \text{ N}\cdot\text{s}/\text{m}^2$  dacă pentru a deplasa plăcile, cu suprafață de  $1 \text{ m}^2$  și distanța una față de cealaltă de  $1 \text{ m}$ , cu o viteză de  $1 \text{ m/s}$ , este necesară o forță de  $1 \text{ N}$ . Mărimea reciprocă a vâscozității dinamice este fluiditatea ( $\varphi$ ):

$$\varphi = \frac{1}{\eta} = \frac{v}{\tau \cdot d} \quad (6)$$

În afară de vâscozitatea dinamică în curgerea fluidelor se folosește și vâscozitatea cinematică ( $\nu$ ) ca fiind raportul între vâscozitatea dinamică ( $\eta$ ) a fluidului și densitatea lui ( $\rho$ ):

$$\nu = \frac{\eta}{\rho} = \frac{\tau \cdot d}{\rho \cdot v} \quad (7)$$

unitățile de măsură pentru aceste mărimi sunt:

$\tau$  - tensiunea de forfecare [ $\text{N}\cdot\text{m}^{-2}$ ]



- $\eta$  - vâscozitate dinamică a fluidului,  $[\text{N}\cdot\text{s}\cdot\text{m}^{-2}]$   
 $\phi$  - fluiditatea,  $[\text{N}^{-1}\cdot\text{s}^{-1}\cdot\text{m}^2]$   
 $\nu$  - vâscozitate cinematică a fluidului,  $[\text{m}^2\cdot\text{s}^{-1}]$   
 $\rho$  - densitatea fluidului,  $[\text{kg}\cdot\text{m}^{-3}]$

**Comportare Newtoniană la curgere.** Dacă vâscozitatea  $\eta$  nu depinde de viteza  $v$  de forfecare lichidul dintre plăci este de tip ideal vâscos și poartă denumirea de lichid Newtonian.

Dacă se reprezintă grafic tensiunea de forfecare ( $\tau$ ) în funcție de viteza de forfecare se obține curba de curgere. La fluide non Newtoniene caracteristica de curgere este dată de o dreaptă care trece prin origine și a cărei pantă este reprezentată de vâscozitatea dinamică ( $\eta$ ), figura 2, relația (4). Curba de vâscozitate pentru fluide Newtoniene este o dreaptă paralelă cu abscisa, figura 3.

**Comportare non Newtoniană la curgere.**

Dacă vâscozitatea  $\eta$  depinde de viteza  $v$  de forfecare lichidul dintre plăci nu este de tip ideal vâscos și poartă denumirea de lichid non Newtonian. La fluide non Newtoniene caracteristica de curgere dată de dependența între tensiunea  $\tau$  de forfecare și viteza de  $v$  forfecare este fie neliniară, fie curba nu trece prin origine, figura 4. În figura 5 este reprezentată curba de vâscozitate pentru fluide non Newtoniene.

În continuare sunt definite și descrise comportările specifice non Newtoniene ale fluidelor, comportări care au importanță maximă pentru caracterizarea texturii alimentelor:

**Comportare non Newtoniană de tip structural-vâscos.** Dacă vâscozitatea unui sistem scade cu creșterea ratei de forfecare comportarea acestuia este de tip structural-vâscos. Acest comportament mai este denumit în limbajul curent și fluidizare, iar în limbajul anglo - saxon comportare pseudoplastică. Caracteristic pentru un fluid structural- vâscos este scăderea rezistenței la curgere ca urmare a forfecării fluidului. În practică se deosebesc comportări ideale structural - vâscoase la care vâscozitatea inițială se restabilește după anularea sarcinii de încărcare și comportări neideal structural - vâscoase la care vâscozitatea inițială nu se restabilește după anularea sarcinii de încărcare. Exemple de produse alimentare având comportare structural- vâscoasă: suspensii, pastă tomate, emulsii.

**Comportare non Newtoniană de tip dilatant.** Dacă vâscozitatea unui sistem crește odată cu creșterea ratei de forfecare comportarea acestuia este de tip dilatant. Caracteristic pentru un fluid dilatant este creșterea rezistenței sale la curgere ca urmare a forfecării fluidului. Dilatanță ideală este caracterizată de revenirea la valoarea inițială a valorii vâscozității după îndepărtarea solicitării de forfecare și comportarea neideală este caracterizată de o anumită valoare remanentă a vâscozității după îndepărtarea solicitării de forfecare. În ultimul caz este vorba de transformări ireversibile în material. Exemple de produse alimentare având comportare dilatantă: miere tulbure, suspensie amidon.



**Comportare non Newtoniană de tip plastic.** La solicitări de forfecare aplicate materialelor semisolide sau solide deasupra limitei de elasticitate acestea încep să curgă. După încetarea acțiunii forței tangențiale de forfecare materialul încetează să mai curgă în schimb nu mai revine la forma și dimensiunea inițială acesta suferind o deformare plastică permanentă. Limita de curgere reprezintă tensiunea de forfecare la care încetează deformarea elastică și se instalează deformarea plastică. Exemple de produse alimentare având comportare plastică: grăsimi, masă ciocolată, albuș, iaurt.

**Comportare non Newtoniană de tip tixotrop.** *Dacă vâscozitatea unui sistem scade în timp comportarea acestuia este de tip tixotrop.* Si aici se vorbește de comportare tixotropă ideală - situația în care după îndepărtarea solicitării la forfecare se restabilește încet vâscozitatea până se ajunge la vâscozitatea inițială și comportare tixotropă neideală - situația în care după îndepărtarea solicitării la forfecare nu se restabilește vâscozitatea inițială fiind vorba de o schimbare structurală ireversibilă. Exemple de produse alimentare având comportare tixotropă: budincă, lapte reconstituit, suspensii de ton.

**Comportare non Newtoniană de tip reopex.** *Dacă vâscozitatea unui sistem crește în timp comportarea acestuia este de tip reopex.* Caracteristic pentru un fluid reopex este creșterea rezistenței sale la curgere ca urmare a creșterea timpului în care fluidului este supus forfecării. Reopexia ideală este rar întâlnită în practică. La reopexia neideală - nu are loc revenirea la valoarea inițială a valorii vâscozității după îndepărtarea solicitării de forfecare, ca și la dilatanță și la tixotropie în cazul reopexiei neideale este vorba de transformări ireversibile în material. Exemple de produse alimentare având comportare reopexă: diferite aluaturi, miere.

În scopul cuantificării comportării vâscoase sunt cunoscute și utilizate mijloace tehnice denumite vâscozimetre sau reometre. Numărul acestora este foarte mare și descrierea tuturor ar depăși cu mult cadrul acestei lucrări motiv pentru care amintim doar câteva principii care stau la baza acestor echipamente, astfel vâscozitatea este exprimată prin: timpul (viteza) în care o bilă cade pe o distanță prestabilită într-un cilindru umplut cu lichidul cercetat, prin timpul în care se scurge un volum cunoscut de lichid printr-un tub sau printr-o capilară, prin intermediul momentului mecanic rezistiv opus de lichidul cercetat unui disc sau unui cilindru rotativ în contact cu acesta.

Dezavantajul principal al tehnicilor instrumentale actuale, folosite pentru determinarea vâscozității, îl reprezintă faptul că dată fiind diversitatea mare a mijloacelor de încercare precum și faptul că alimentele lichide și semisolide ocupă un domeniu extrem de mare de vâscozitate face practic imposibilă utilizarea universală a tehnicilor actuale de determinare a vâscozității în scopul determinării vâscozității alimentelor ca parametru primar de textură așa cum este definită în standardele internaționale. De asemenea, majoritatea din echipamentele utilizate nu se bazează direct pe măsurarea forței sau a tensiunii de forfecare ci pe legături indirecte ce există între o altă mărime fizică măsurată și aceste două mărimi ceea ce duce la o dependență a reproductibilității datelor experimentale de metoda și de echipamentul utilizat.



**Problema tehnică** pe care o rezolvă invenția constă în realizarea unui sistem modular care permite determinarea vâscozității pe baza măsurării unghiului de alunecare pe orizontală a unei plăci metalice în contact cu alimentul cercetat precum și determinarea adezivității pe baza forței de smulgere prin tracțiune pe verticală a unui disc metalic în contact cu alimentul termostatat, valorile ambelor mărimi constituind parametrii primari de textură folosiți pentru caracterizarea avansată a proprietăților alimentelor. În scopul materializării invenției sunt folosite două dispozitivări adaptabile într-un timp scurt și prin operații minimale pe o mașină universală de tracțiune-compresiune folosită pentru determinarea unor parametri primari și secundari care definesc textura alimentelor.

**Dispozitivul pentru determinarea vâscozității alimentului cercetat** este format dintr-o placă metalică paralelepipedică de bază, care se prinde cu patru șuruburi în poziție orizontală pe masa unei mașini universale și care dispune în partea dreaptă inferioară de un sistem de termostatare cu element Peltier. În partea dreaptă superioară a plăcii metalice de bază se găsește întins sub forma unui film sau sub forma unui strat subțire alimentul cercetat care este supus unor solicitări de forfecare la diverse sarcini și diverse temperaturi, precum și la sarcină constantă și diverse temperaturi, determinându-se în final tensiunea sa de forfecare, unghiul de forfecare, vâscozitatea dinamică, vâscozitatea cinematică, comportarea Newtoniană și comportarea non Newtoniană. Solicitarea la forfecare a alimentului cercetat se realizează cu o altă placă metalică paralelepipedică mobilă tractată pe orizontală prin intermediul unei greutăți calibrate așezate pe un taler și a unui fir de nylon înfășurat prin două spire pe roata unui scripete, roată care se găsește motată la rândul ei pe axul unui traductor incremental de rotație de mare rezoluție cu un număr de 10.000 impulsuri /rotație folosit pentru determinarea vitezei de forfecare. Grosimea de strat de lichid supus forfecării se determină cu ajutorul unui interferometru Michelson cu laser măsurând distanța de pe o oglindă miniaturală fixată pe placa mobilă superioară înainte de întinderea filmului de lichid de cercetat și după întinderea acestuia pe placa imobilă inferioară. Valoarea vâscozității dinamice  $\eta$  se determină din produsul dintre tensiunea de forfecare  $\tau$  și raportul dintre grosimea  $d$  a filmului și viteza  $v$  de curgere a filmului de aliment (relația 5) în timpul solicitării acestuia. Folosirea unui element termoelectric de tip Peltier pentru încălzire, respectiv răcire, permite determinarea vâscozității la diverse temperaturi  $T$  pozitive sau negative.

**Prin aplicarea invenției se obțin următoarele avantaje:**

- se realizează un dispozitiv cu termoelement Peltier cu sistem electronic de termostatare și sistem de încălzire cu sarcină constantă, care permite caracterizarea reologică avansată, prin prisma: vâscozității dinamice, a vâscozității cinematice, a comportării Newtoniene și a comportării non Newtoniene a lichidelor și semisolidelor alimentare atât la temperaturi pozitive cât și la temperaturi negative



- prin măsurarea senzorial electronică a vâscozității se elimină eroarea subiectivă cauzată de determinarea senzorial umană ceea ce duce la mărirea preciziei de măsurare
- prin realizarea și folosirea dispozitivului cu măsurare senzorial electronică a vâscozității se obține o rezoluție mai mare decât la determinarea acestui parametru primar de textură pe cale senzorial umană bazată pe o apreciere de tip panel cu opt alimente de referință
- prin montarea dispozitivului pe masa unei mașini de determinare a texturii alimentelor se scade prețul dispozitivului și mărește universalitatea mașinii

Se dă în continuare un exemplu de realizare a invenției în legătură cu Fig.1, Fig.2, Fig.3, Fig.4, Fig.5, Fig.6, Fig.7 care reprezintă:

- Fig.1 - Explicarea curgerii vâscoase a unui material prin modelul celor două plăci
- Fig.2 - Curba de curgere la fluide Newtoniene
- Fig.3 - Curba de vâscozitate la fluide Newtoniene
- Fig.4 - Diferite curbe de curgere la fluide non Newtoniene (b,c,d,e) în comparație cu fluidele Newtoniene (a). a-lichid Newtonian, b-lichid plastic de tip Bingham, c-lichid pseudoplastic, d-lichid de tip dilatant, e-lichid plastic de tip Casson
- Fig.5 - Diferite curbe de vâscozitate la fluide non Newtoniene (b,c,d,e) în comparație cu fluidele Newtoniene (a). a-lichid Newtonian, b-lichid plastic de tip Bingham, c-lichid pseudoplastic, d-lichid de tip dilatant, e-lichid plastic de tip Casson
- Fig.6 - Schema de principiu a dispozitivului pentru determinarea vâscozității dinamice, a vâscozității cinematice, a comportării Newtoniene și a comportării non Newtoniene a lichidelor și semisolidelor alimentare la temperaturi pozitive cât și la temperaturi negative
- Fig.7 Vederea dispozitivului pentru determinarea vâscozității dinamice, a vâscozității cinematice, a comportării Newtoniene și a comportării non Newtoniene a lichidelor și semisolidelor alimentare la temperaturi pozitive cât și la temperaturi negative

Dispozitivul pentru determinarea vâscozității alimentului cercetat (Fig.6, Fig.7) se montează cu patru șuruburi în poziție verticală pe batiul 1 al unei mașini de încercare a texturii alimentelor și este format dintr-o placă 2 metalică paralelepipedică, care dispune în partea dreaptă inferioară de un sistem 3 de încălzire-răcire cu termostatare format la rândul lui dintr-un element 4 Peltier alimentat de la o sursă 5 de curent continuu comandată, un senzor 6 de temperatură, un regulator 7 electronic de temperatură și un calculator 8 electronic (fig.8). Elementul 4 Peltier este învelit lateral și în partea de jos cu o izolație 9 termică, iar în partea superioară se găsește în contact cu o placă 10 din tablă de cupru pentru acumularea de căldură și mărirea vitezei de transfer spre placa 2 metalică paralelepipedică pe care se găsește întins, sub forma unui film sau sub forma unui strat subțire, alimentul 11 cercetat a cărui solicitarea la forfecare se realizează cu o altă placă 12 metalică paralelepipedică mobilă tractată pe orizontală prin intermediul unei greutăți 13



calibrate, a unui cadru **14** din sârmă și a unui fir **15** de nylon înfășurat prin două spire pe roata **16** motată la rândul ei pe axul unui senzor **17** incremental de rotație de mare rezoluție, cu un număr de 10.000 impulsuri /rotație, traductor folosit atât pentru determinarea vitezei de forfecare cât și pentru determinarea distanței parcurse de placa **11** metalică paralelepipedică mobilă. În compunerea dispozitivului mai intră un interferometru **18** Michelson cu laser pentru măsurarea grosimii filmului de aliment cercetat și o oglindă **19** miniaturală lipită de placa **12** metalică paralelepipedică mobilă.





## REVENDICĂRI

Invenția Dispozitiv pentru determinarea vâscozității alimentelor ce se montează pe o mașină pentru încercarea texturii alimentelor folosită ca suport pentru dispozitiv, **caracterizat prin aceea că**, în vederea determinării vâscozității ca parametru primar de textură a alimentelor precum și în vederea determinării altor mărimi reologice importante la alimente lichide sau semisolide este folosit un dispozitiv care permite determinarea vâscozității ca fiind produsul dintre tensiunea de forfecare și raportul dintre grosimea filmului și viteza de curgere a filmului de aliment în timpul solicitării acestuia la diverse temperaturi, compus dintr-o placă **(2)** metalică paralelepipedică, care dispune în partea dreaptă inferioară de un sistem **(3)** de încălzire-răcire cu termostatare format la rândul lui dintr-un element **(4)** Peltier învelit lateral și în partea de jos cu o izolație **(9)** termică, iar în partea superioară este în contact cu o placă **(10)** din tablă de cupru pentru acumularea de căldură și mărirea vitezei de transfer spre placa **(2)** metalică paralelepipedică pe care se găsește întins, sub forma unui film sau sub forma unui strat subțire, alimentul **(11)** cercetat a cărui solicitarea la forfecare se realizează cu o altă placă **(12)** metalică paralelepipedică mobilă tractată pe orizontală prin intermediul unei greutate **(13)** calibrate, a unui cadru **(14)** din sârmă și a unui fir **(15)** de nylon înfășurat prin două spire pe roata **(16)** montată la rândul ei pe axul unui senzor **(17)** incremental de rotație de mare rezoluție, cu un număr de 10.000 impulsuri/rotație, traductor folosit atât pentru determinarea vitezei de forfecare cât și pentru determinarea distanței parcurse de placa **(11)** metalică paralelepipedică mobilă, în compunerea dispozitivului mai intră un interferometru **(18)** Michelson cu laser pentru măsurarea grosimii filmului de aliment cercetat și o oglindă **(19)** lipită de placa **(12)** metalică paralelepipedică mobilă și folosită pentru reflexia radiației Laser a interferometrului **(18)** Michelson.



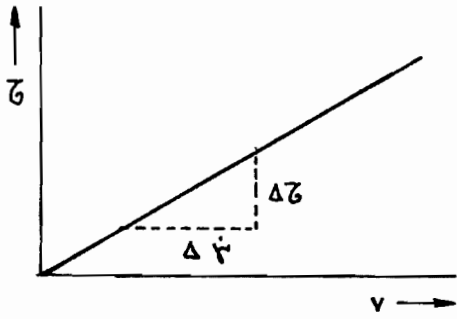


FIG. 2

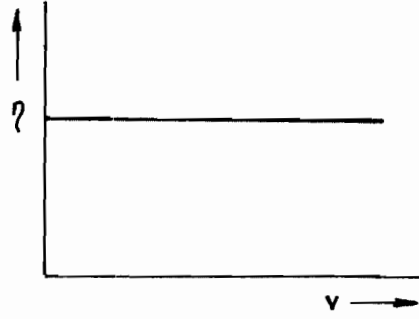


FIG. 3

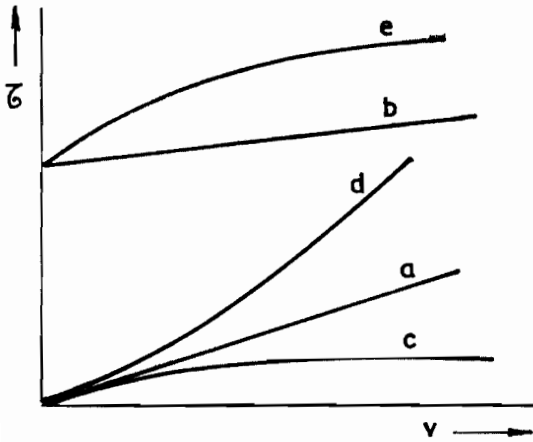


FIG. 4

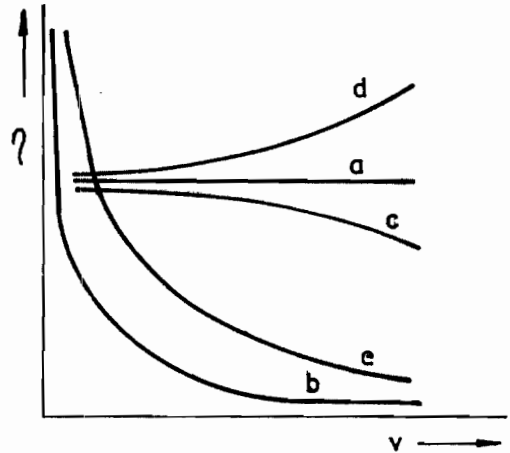


FIG. 5

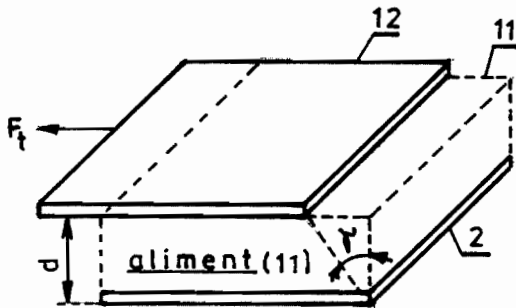


FIG. 1



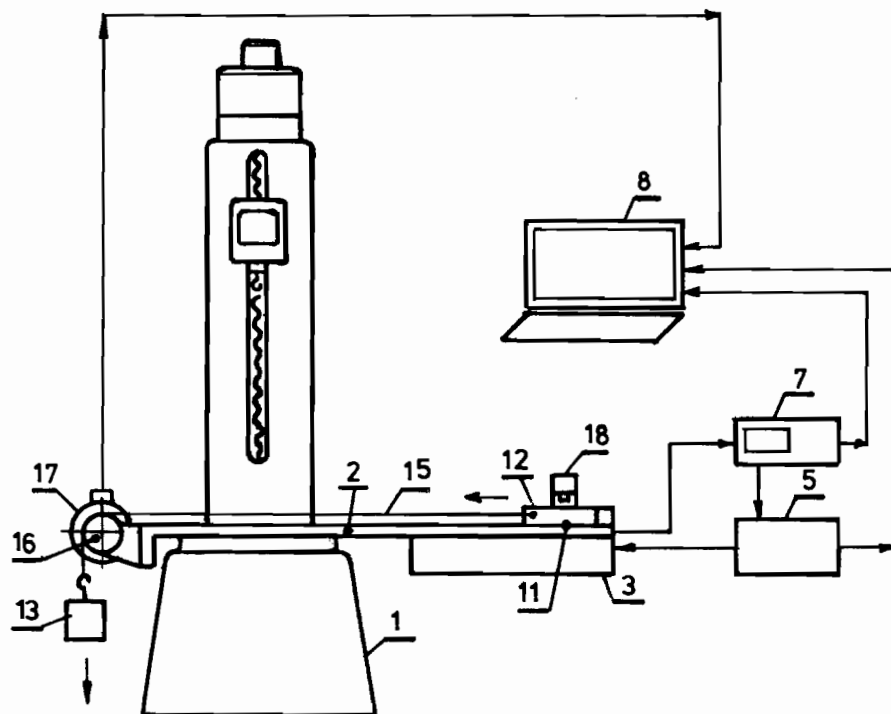
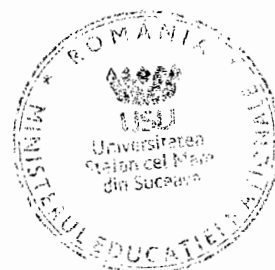


FIG.6



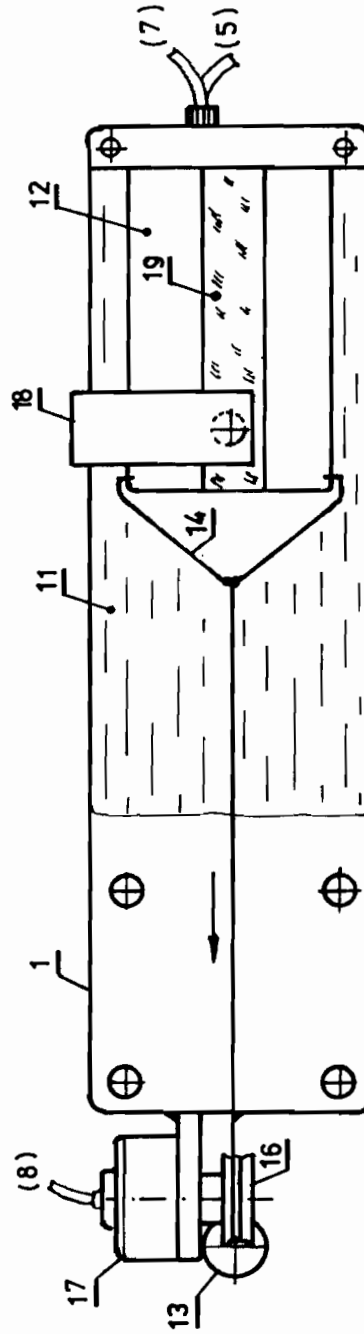
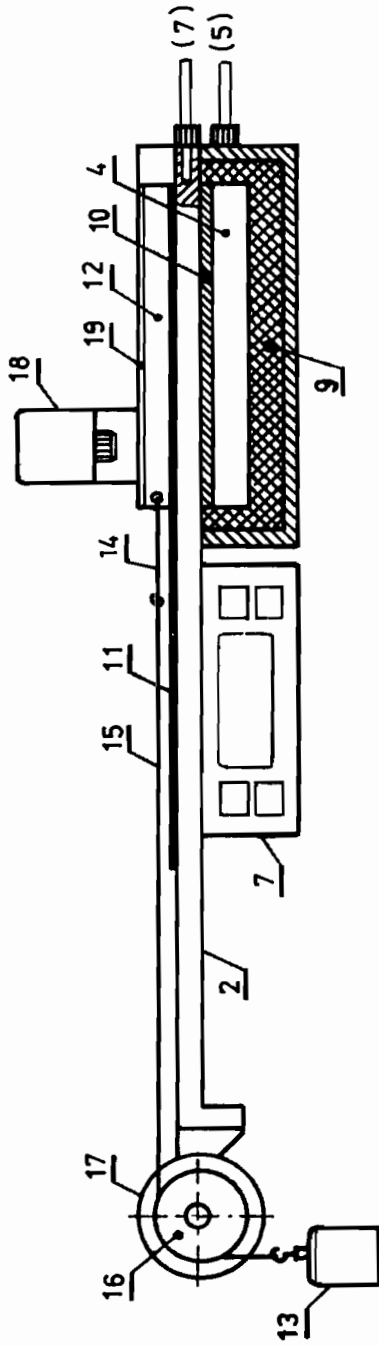


FIG. 7

