



(12)

## BREVET DE INVENȚIE

(21) Nr. cerere: **a 2013 00436**

(22) Data de depozit: **06/06/2013**

(45) Data publicării mențiunii acordării brevetului: **30/09/2019** BOPI nr. **9/2019**

(41) Data publicării cererii:  
**30/10/2014** BOPI nr. **10/2014**

(73) Titular:  
• **STOIAN MIHAELA-MIRELA**,  
STR. C.A.ROSETTI NR. 27, BL. CORP B,  
BUCUREȘTI, B, RO;  
• **COMANDAR CONSTANȚA**,  
STR. SF.LAZĂR NR. 49, BL. A1-3, SC. A3,  
ET. 5, AP. 18, IAȘI, IS, RO

(72) Inventatori:  
• **STOIAN MIHAELA-MIRELA**,  
STR. C.A.ROSETTI NR. 27, BL. CORP B,  
BUCUREȘTI, B, RO;  
• **COMANDAR CONSTANȚA**,  
STR. SF. LAZĂR NR. 49, BL. A1-3, SC. A3,  
ET. 5, AP. 18, IAȘI, IS, RO

(56) Documente din stadiul tehnicii:  
**RO 122307 B1; RO 122816 B1**

(54) **TRICOT DIN BĂTĂTURĂ CU STRUCTURĂ OVERNIT**



# RO 129841 B1

1           Invenția se referă la un tricot din bătătură cu structură overnit, destinat articolelor de  
îmbrăcăminte și din domeniul tehnic.

3           Tricotul din bătătură tip overnit este cunoscut și sub denumirea de Web/strick (țesă-  
tură/tricot), datorită similitudinii aspectului și comportării lor. Până în prezent, în literatura de  
5 specialitate au fost identificate (șase) cinci variante de structuri overnit: elvețian (Swiss double  
Pique/Schweizer Overnit), francez (French double Pique/Franzoesisch Overnit), belgian  
7 (Belgian double Pique/Belghisch Overnit), flamand (Flemisch double Pique/Flaemisch  
Webstrick) și olandez (Dutch double Pique/Hollaendisch Webstrick).

9           Se cunoaște documentul **RO 122816 B1** care se referă la un tricot cu două fețe,  
având caracteristici proprii atât unei structuri tricotate, cât și unei structuri țesute. Tricotul  
11 prezintă pe o parte caracteristicile de structură ale unui tricot, cu legătură de bază glat spate  
(a, b), patent 1:1 (a', d') sau lincs (a, b, c, d), formată din ochiuri normale față (OF) și/sau  
13 spate (OS), iar pe partea cealaltă, cele ale unei structuri țesute, având ca bătătură (Sb) bucle  
de platină mărite, care traversează șirurile de ochiuri, iar ca urzeală (Su), flancurile ochiurilor  
15 de bază (a, b, c, d, a', d').

17           Se mai cunoaște, din documentul **RO 122307 B1**, un tricot din bătătură, cu ochiuri  
duble, destinat articolelor de îmbrăcăminte. În structura tricotului se regăsesc niște ochiuri  
19 duble răsucite (ODr), formate din niște bucle răsucite (Br) în jurul buclelor de ac ale unor  
ochiuri reținute (OR), care se obțin prin transferarea unor bucle de început (Bî), formate pe  
o fontură, peste niște bucle netransformate în ochiuri (Bn) ale unor ochiuri reținute (OR)  
21 adiacente, formate pe ce-a de-a doua fontură.

23           Se cunosc tricoturile overnit care din punct de vedere structural sunt definite prin pre-  
zența ochiurilor reținute de indici mici, cu o distribuție uniformă, în cadrul unui raport cu lățimea  
de patru șiruri, iar pe verticală însumează: 4 (overnit francez, elvețian, olandez), 6 (overnit  
25 belgian) și, respectiv, 8 (overnit flamand) evoluții, de tip patent 1:2 sau 2:1 (Pat.) și de tip glat  
derivat (GD) format pe fontura opusă, fie pe acele pereche (1/1', 2/2'), fie pe acele nepereche  
27 (1, 2, 1', 2'); rezultă astfel o distribuție regulată. În stare liberă, tricotul are un aspect uniform,  
odată cu echilibrarea tensiunilor. Prezența legăturii glat derivat conduce la obținerea de  
29 structuri stabile, cu deformații reduse în lățime, ceea ce nu e specific legăturii patent.

31           O analiză comparativă a structurilor overnit elvețian și overnit francez pune în evi-  
dență faptul că acestea sunt structuri similare ca aspect, au aceeași succesiune a evoluțiilor  
33 patent și glat derivat, dar reprezintă tricoturi cu o comportare diferită, datorită modului în care  
se completează un rând de ochiuri. Astfel, în cazul tricotului overnit francez, legătura glat  
derivat se formează pe acele care au staționat în etapa anterioară la realizarea legăturii  
35 patent 2:1, completând în acest mod rândul respectiv, în timp ce, în cazul tricotului overnit  
elvețian, lucrează aceleași ace, atât la legăturile patent 2:1, cât și la glat derivat; rezultă un  
37 rând complet din succesiunea inversă, glat derivat - patent. Deși în ambele situații structurile  
conțin ochiuri reținute de același indice,  $i = 1$ , pe o parte - față, respectiv  $i = 0$  și 2 pe cealaltă  
39 parte - spate, deosebirea dintre ele și comportarea diferită a tricoturilor se poate explica prin  
tipul ochiurilor ce formează partea de spate a tricotului, și anume: la overnitul francez, ochiu-  
41 rile normale sunt de tip glat derivat, iar cele reținute de indice doi de tip patent, pe când la  
overnitul elvețian este invers, cele normale fiind de tip patent, cele reținute, de tip glat derivat.  
43 Dintre proprietățile influențate de prezența acestor elemente de structură, se evidențiază în  
principal alungirea/extensibilitatea la întinderea tricoturilor în lățime.

45           Este știut faptul că în dispunerea liberă, ochiurile reținute tind să se alungească, să-și  
majoreze înălțimea, corespunzător indicelui de reținere, dat de numărul de etape în care acul  
47 staționează, pe seama migrării firului din elementele vecine, ochi sau flotare. Din aceste con-  
siderente, se apreciază că structura overnit elvețian oferă avantajul uniformizării ochiurilor  
49 în tricot.

# RO 129841 B1

Pentru a prezenta stadiul actual al realizărilor din domeniu, se consideră oportună și descrierea structurilor tip overnit belgian și flamand.	1
Tricotul overnit belgian conține pe înălțimea raportului desenului de legătură două evoluții patent 2:1 între care se intercalează câte două legături glat derivat, ce formează un rând complet, din care prima se realizează pe aceleași ace cu cea anterioară patent. Reiese astfel că un ac lucrează și staționează câte trei etape succesive. Analizat din punct de vedere structural, tricotul conține pe o parte, față, numai ochiuri reținute de indice 2 de tip patent și de tip glat, iar pe partea cealaltă, spate, ochiuri normale de tip patent și de tip glat derivat, precum și ochiuri reținute de indice 3 de tip glat derivat.	3 5 7 9
Tricotul overnit flamand conține pe înălțimea raportului desenului de legătură patru evoluții patent 2:1, la care nu lucrează câte un ac, între care se intercalează câte o legătură glat derivat, realizată pe acul ce va staționa în etapa următoare la tricotarea legăturii patent, completând în acest mod rândul de ochiuri; reiese astfel că fiecare ac lucrează și staționează câte una, respectiv câte două etape succesive. Analizat din punct de vedere structural, tricotul conține în fiecare șir aceeași succesiune: două ochiuri reținute de indice 1, un ochi normal și unul reținut de indice 2, cu precizarea că primele sunt ochiuri reținute de tip patent, ochiul normal este de tip glat, iar cel reținut de indice 2 este de tip glat derivat.	11 13 15 17
Scopul invenției se referă la dezvoltarea grupei de tricoturi din bătătură cu desen de legătură, de tip overnit, sub aspectul structurii, ca o modalitate în creația tehnică a unei structuri tricotate cu proprietăți similare unei țesături.	19
Problema tehnică pe care o rezolvă invenția constă în stabilirea succesiunii evoluțiilor patent și glat derivat pe înălțimea raportului desenului care determină completarea rândului cu ochiuri tip patent și glat derivat, și asigură pe una din fonturi două traiectorii distincte, cu posibilitatea reținerii alternative a ochiurilor.	21 23
Tricotul din bătătură cu structură overnit, conform invenției, elimină dezavantajele tricoturilor cunoscute prin aceea că pe înălțimea raportului de șase rânduri, o evoluție patent 2:1 este urmată de două glat derivat, cu ochiuri pe ace diferite, în șiruri vecine, cu formarea pe partea de față a două rânduri complete ce conțin într-o dispunere inversă, în fiecare șir numai ochiuri reținute de indice 2, de tip patent, și, respectiv, glat, iar pe partea de spate se completează trei rânduri, astfel încât, în fiecare șir, se identifică aceleași elemente de structură - ochiuri normale, reținute de indice 1 și 2, dar de tipuri diferite, în șirurile impare, ochiuri normale de tip glat derivat, ochiuri reținute de indice 1 de tip patent, ochiuri reținute de indice 2 de tip glat derivat, iar în șirurile pare, ochiurile normale sunt de tip patent, pe când ochiurile reținute de indice 1 și 2, de tip glat derivat, într-o dispunere/succesiune inversă.	25 27 29 31 33
Într-o soluție alternativă, tricotul din bătătură cu structură overnit, conform invenției, pe înălțimea raportului desenului de opt rânduri realizate cu ajutorul a opt evoluții dispuse alternant, dintre care două tip patent 2:1 și două patent 1:2, la care lucrează câte un ac din fontura opusă, și patru tip glat derivat, câte una pe fiecare ac față-spate, care vin să completeze evoluțiile patent și, în acest mod, rândul respectiv de ochiuri I, II, III, IV, ceea ce determină ca în fiecare șir din raport să se formeze succesiunea - un ochi normal, două ochiuri reținute de indice 1, urmate de un ochi reținut de indice 2, dispuse decalat, în diagonală, iar cât privește tipul ochiului, cele normale sunt de tip glat și glat derivat, cele reținute de indice 1 numai de tip patent și ochiurile reținute de indice 2 numai de tip glat derivat.	35 37 39 41 43
Tricotul din bătătură, conform invenției, prezintă următoarele avantaje:	45
- inversarea poziției legăturii glat derivat formate pe ace pereche se modifică distribuția elementelor structurii și a tipurilor de ochiuri în cadrul raportului, cu implicații asupra geometriei ochiurilor și asupra fracției volumice;	47
- reducerea numărului de etape succesive în care un ac staționează, determinând în mod evident micșorarea indicelui de reținere al ochiului de tip glat derivat și, implicit, a stării de tensiune din tricot;	49

# RO 129841 B1

- 1 - tricotelul va avea o extensibilitate mărită în lăţime cu aproximativ 20%;  
- structura va fi mai uniformă şi conferă tricotelurilor un echilibru tensional.
- 3 Se dă, în continuare, un exemplu de realizare a invenţiei pe o maşină de tricotelat cu  
două fonturi cu ace în poziţie intercalată, tip patent, în legătură şi cu fig. 1...12, care repre-  
5 zintă:
- fig. 1 este o reprezentare simbolică a secţiunii rândurilor de ochiuri în cadrul  
7 raportului structurii overnit belgian;  
- fig. 2 este o reprezentare analitică în varianta teoretică a structurii overnit belgian;  
9 - fig. 3 este o reprezentare simbolică a dispunerii elementelor structurii overnit  
belgian;
- 11 - fig. 4 este o reprezentare simbolică a secţiunii rândurilor de ochiuri în cadrul  
raportului de patru rânduri al structurii overnit flamand;
- 13 - fig. 5 este o reprezentare analitică în varianta teoretică a structurii overnit flamand;  
- fig. 6 este o reprezentare simbolică a dispunerii elementelor structurii overnit  
15 flamand;
- fig. 7 este o reprezentare simbolică a secţiunii rândurilor de ochiuri în cadrul trico-  
17 tului din bătătură cu structură overnit;  
- fig. 8 este o reprezentare analitică în varianta teoretică a tricotelului din bătătură cu  
19 structură overnit;
- fig. 9 este o reprezentare simbolică a dispunerii elementelor structurii overnit;
- 21 - fig. 10 este o reprezentare simbolică a secţiunii rândurilor de ochiuri în cadrul  
raportului tricotelului din bătătură cu structură overnit într-o variantă de realizare;
- 23 - fig. 11 este o reprezentare analitică în varianta teoretică a tricotelului din bătătură cu  
structură overnit din varianta de realizare;
- 25 - fig. 12 este o reprezentare simbolică a dispunerii elementelor tricotelului din bătătură  
cu structură overnit din varianta de realizare.
- 27 În cadrul raportului structurii overnit belgian, acele fonturi spate **1'**, **2'** lucrează câte  
trei etape succesive la realizarea legăturilor **B<sub>1</sub>**, **A<sub>1</sub>**, **B<sub>1</sub>** şi, respectiv, **B<sub>2</sub>**, **A<sub>2</sub>**, **B<sub>2</sub>** (fig. 1), iar în  
29 varianta teoretică a structurii overnit belgian, şirurile de pe partea de faţă **1**, **2** conţin numai  
ochiuri reţinute **OR<sub>2</sub>**, formate la legăturile **A<sub>1</sub>**, **A<sub>2</sub>**, în timp ce, pe partea de spate, se identifică  
31 pe verticală succesiunea două ochiuri normale **ON** şi un ochi reţinut, **OR<sub>3</sub>** (fig. 2). Pentru dis-  
punerea elementelor structurii overnit belgian, în cadrul unui raport unde ochiurile reţinute  
33 **OR<sub>2</sub>** sunt de tip glat şi patent, cele reţinute **OR<sub>3</sub>** de tip glat derivat, iar cele normale **ON** de  
tip patent sau glat derivat (se vede în fig. 3).
- 35 În cadrul raportului de patru rânduri al structurii overnit flamand, la care legătura glat  
derivat **B<sub>1</sub>**, **B<sub>1</sub>**, **B<sub>2</sub>**, **B<sub>2</sub>** şi legătura patent **A<sub>2</sub>**, **A<sub>2</sub>**, **A<sub>1</sub>**, **A<sub>1</sub>** completează câte un rând de ochiuri  
37 spate-faţă, la care fiecare ac **1**, **1'**, **2**, **2'** lucrează o singură etapă (fig. 4). În varianta teoretică  
a structurii overnit flamand, la care se identifică aceeaşi succesiune pe verticală în şirurile  
39 nepereche, şi anume un ochi normal **ON**, un ochi reţinut **OR<sub>2</sub>**, un ochi reţinut **OR<sub>1</sub>**, în şirurile  
faţă-spate **1/2'** şi, respectiv, un ochi reţinut **OR<sub>2</sub>**, urmate de două ochiuri reţinute **OR<sub>1</sub>**, în  
41 şirurile spate-faţă **1'/2** (fig. 5). Pentru dispunerea elementelor structurii overnit flamand, în  
cadrul unui raport format din patru şiruri şi patru rânduri, unde ochiurile normale **ON** sunt de  
43 tip glat sau glat derivat, cele reţinute **OR<sub>1</sub>** de tip patent, iar ochiurile reţinute **OR<sub>2</sub>** de tip glat  
derivat (fig. 6).
- 45 Tricotelul din bătătură cu structură overnit, conform invenţiei (fig. 7...9), similară struc-  
turii overnit pe înălţimea raportului ( $h = 6$ ) este format prin inversarea poziţiei legăturii glat  
47 derivat, având succesiunea **B<sub>1</sub>**, **A<sub>1</sub>**, **B<sub>2</sub>**, **B<sub>1</sub>**, **A<sub>2</sub>**, **B<sub>2</sub>**, la care acele fonturi spate **1'**, **2'** lucrează

# RO 129841 B1

două etape succesive, după care staționează unul și două cicluri de tricotare, completarea rândurilor pe partea de spate rezultă prin combinarea legăturilor  $A_1$  cu  $B_2$ ,  $B_1$  cu  $A_2$ ,  $B_2$  cu  $B_1$ , în timp ce pe fontura față acele 1, 2 lucrează numai în cadrul legăturilor  $A_1$ ,  $A_2$  și staționează câte două etape succesive. 1 3

În varianta teoretică a tricotelui din bătătură cu structură overnit, șirurile de pe partea de față 1, 2 conțin numai ochiuri reținute  $OR_2$ , formate la legăturile  $A_1$ ,  $A_2$ . În timp ce, pe partea de spate, se identifică pe verticală succesiunea - un ochi normal  $ON$ , un ochi reținut  $OR_1$  și un ochi reținut  $OR_2$ . 5 7

În cadrul raportului pe verticală, format din trei rânduri complete pe partea de spate, unde ochiurile normale  $ON$  sunt de tip glat derivat, respectiv patent, ochiurile reținute  $OR_1$  de tip patent, respectiv glat derivat, iar cele reținute  $OR_2$  sunt de tip glat derivat, în timp ce șirurile de pe partea de față conțin ochiuri reținute  $OR_2$  de tip patent și de tip glat. 9 11

La tricotel din bătătură, pe înălțimea raportului  $h = 6$ , o evoluție patent 2:1  $A_1$  și  $A_2$  este urmată de două glat derivat  $B_2$ ,  $B_1$ , cu ochiuri pe ace diferite 1' și 2', în șiruri vecine, cu formarea pe partea de față a două rânduri complete ce conțin, într-o dispunere inversă, în fiecare șir numai ochiuri reținute  $OR_2$ , de tip patent și, respectiv, glat, iar pe partea de spate se completează trei rânduri, astfel încât, în fiecare șir, se identifică aceleași elemente de structură - ochiuri normale, reținute  $OR_1$  și  $OR_2$ , dar de tipuri diferite, în șirurile impare, ochiurile normale  $ON$  de tip glat derivat, ochiuri reținute  $OR_1$  de tip patent, ochiuri reținute  $OR_2$  de tip glat derivat, iar în șirurile pare, ochiurile normale  $ON$  sunt de tip patent, pe când ochiurile reținute  $OR_1$  și  $OR_2$ , de tip glat derivat, într-o dispunere/succesiune inversă. 13 15 17 19 21

Într-o variantă de realizare a tricotelui din bătătură cu structură overnit (fig. 10...12), la care fiecare ac 1', 2' al fonturii spate lucrează câte două etape succesive, din care una tip  $B_1$ ,  $B_2$ , cealaltă tip  $A_2$ ,  $A_1$ , staționează câte o etapă, în cadrul legăturilor  $B_1$ ,  $B_2$  și, respectiv,  $B_2$ ,  $B_1$ , după care staționează două cicluri de tricotare în cadrul legăturilor  $B_2$ ,  $A_2$  și, respectiv,  $B_1$ ,  $A_1$ , iar un rând se completează din combinarea evoluțiilor  $I = A_2 + B_1$ ,  $II = A_1 + B_2$ ,  $III = A_1 + B_2$  și  $IV = A_2 + B_1$ . 23 25 27

Fiecare șir de pe partea de față și de pe partea de spate conține aceeași succesiune pe verticală - ochi normal  $ON$ , format în cadrul legăturilor tip  $B_1$ ,  $B_2$ ,  $B_1$ ,  $B_2$ , două ochiuri reținute  $OR_1$ , realizate cu ajutorul evoluțiilor tip  $A_1$ ,  $A_1$ ,  $A_2$ ,  $A_2$  și, respectiv,  $A_2$ ,  $A_1$ ,  $A_1$ ,  $A_2$ , un ochi reținut  $OR_2$  aparținând legăturilor  $A_2$ ,  $A_1$  și, respectiv,  $A_2$ ,  $A_1$ . 29 31

În cadrul unui raport, unde se identifică un singur tip de ochi - ochiurile normale  $ON$  tip glat derivat, cele reținute  $OR_1$  de tip patent și cele reținute  $OR_2$ , de tip glat. 33

Tricot din bătătură, pe înălțimea raportului desenului  $h = 8$  format din patru rânduri, realizate cu ajutorul a opt evoluții dispuse alternant, dintre care două tip patent 2:1 și două tip patent 1:2 la care lucrează câte un ac din fontura opusă  $A_1$ ,  $A_2$ ,  $A_2$ ,  $A_1$  și patru tip glat derivat, câte una pe fiecare ac față-spate  $B_2$ ,  $B_1$ ,  $B_1$ ,  $B_2$ , care vin să completeze evoluțiile patent și în acest mod, rândul respectiv de ochiuri  $I = A_2 + B_1$ ,  $II = A_2 + B_2$ ,  $III = A_1 + B_2$ ,  $IV = A_2 + B_1$ , determină ca în fiecare șir din raport să se formeze succesiunea - un ochi normal  $ON$ , două ochiuri reținute  $OR_1$ , urmate de un ochi reținut  $OR_2$  - dispuse decalat, în diagonală, iar cât privește tipul ochiului, cele normale  $ON$  sunt de tip glat și glat derivat, cele reținute  $OR_1$  numai de tip patent, și ochiurile reținute  $OR_2$  sunt numai de tip glat derivat. 35 37 39 41

În consecință, schimbarea poziției legăturii glat derivat în raport cu structura overnit belgian, pentru obținerea tricotelui din bătătură cu structură overnit, cu plasarea legăturilor tip patent 2:1  $A_1$ ,  $A_2$  între două legături glat derivat realizate pe ace diferite  $B_1$ ,  $B_2$ , influențează indicele de reținere, tipul ochiurilor și distribuția acestora în cadrul raportului părții de 43 45

# RO 129841 B1

1 spate a tricotului; astfel, ochiurile reținute **OR**<sub>3</sub> de tip glat derivat se schimbă în ochiuri  
reținute **OR**<sub>2</sub> de tip glat derivat, ochiurile normale tip patent trec în ochiuri reținute **OR**<sub>1</sub>, în  
3 șirurile impare, în timp ce ochiurile normale tip glat derivat se schimbă în ochiuri reținute **OR**<sub>1</sub>  
de tip glat derivat, în șirurile pare.

5 În cazul structurii overnit din cea de-a doua variantă de realizare, legăturile tip patent  
1:2 **A**<sub>2</sub>, **A**<sub>1</sub> și 2:1 **A**<sub>1</sub>, **A**<sub>2</sub> sunt urmate de legături glat derivat în completarea rândului de ochiuri  
7 **I**, **III**, - **B**<sub>1</sub>, **B**<sub>2</sub>, respectiv **II**, **IV** - **B**<sub>2</sub>, **B**<sub>1</sub>, realizate pe acul vecin, care a staționat în ciclul anterior,  
ceea ce influențează dispunerea tipului elementelor structurii în cadrul raportului, față de  
9 varianta inițială. Astfel, pe parte de față a tricotului, în șirurile impare, ochiurile se schimbă  
din glat în glat derivat - și invers, cu formarea de **ON** de tip glat derivat și, respectiv, ochiuri  
11 reținute **OR**<sub>2</sub> tip glat, iar în șirurile pare ochiurile trec din patent în glat - **OR**<sub>1</sub>, alături de **ON**  
de tip glat derivat și **OR**<sub>2</sub>, de tip glat; în șirurile de pe partea de spate se modifică tipul ochiului  
13 din glat în glat derivat și invers, cu formarea de **ON** de tip glat derivat și **OR**<sub>2</sub> de tip glat.

# RO 129841 B1

## Revendicări

1. Tricot din bătătură cu structură overnit, **caracterizat prin aceea că**, pe înălțimea raportului desenului de șase rânduri, o evoluție patent 2:1 (**A<sub>1</sub>**, **A<sub>2</sub>**) este urmată de două glat derivat (**B<sub>2</sub>**, **B<sub>1</sub>**), cu ochiuri pe ace diferite (**1'**, **2'**), în șiruri vecine, cu formarea pe partea de față a două rânduri complete ce conțin, într-o dispunere inversă, în fiecare șir numai ochiuri reținute (**OR<sub>2</sub>**), de tip patent, și, respectiv, ochiuri reținute (**OR<sub>2</sub>**) de tip glat, iar pe partea de spate, conține trei rânduri, astfel încât în fiecare șir se identifică aceleași elemente de structură ochiuri normale (**ON**), reținute (**OR<sub>1</sub>**, **OR<sub>2</sub>**), dar de tipuri diferite, în șirurile impare ochiurile normale (**ON**) de tip glat, ochiuri reținute (**OR<sub>1</sub>**) de tip patent, ochiuri reținute (**OR<sub>2</sub>**) de tip glat derivat, iar în șirurile pare, ochiurile normale (**ON**) sunt de tip patent, pe când ochiurile reținute (**OR<sub>1</sub>**, **OR<sub>2</sub>**) sunt de tip glat derivat, într-o dispunere/sucesiune inversă. 3 5 7 9 11
2. Tricot din bătătură cu structură overnit, **caracterizat prin aceea că**, pe înălțimea raportului desenului de opt rânduri, realizate cu ajutorul a opt evoluții dispuse alternant, dintre care două tip patent 2:1, două tip patent 1:2 la care lucrează câte un ac din fontura opusă (**A<sub>1</sub>**, **A<sub>2</sub>**, **A<sub>2</sub>**, **A<sub>1</sub>**) și patru tip glat derivat, câte una pe fiecare ac față-spate (**B<sub>2</sub>**, **B<sub>1</sub>**, **B<sub>1</sub>**, **B<sub>2</sub>**), care vin să completeze evoluțiile patent și în acest mod, rândul respectiv de ochiuri (**I**, **II**, **III**, **IV**) ceea ce determină ca în fiecare șir din raport să fie formată succesiunea un ochi normal (**ON**), două ochiuri reținute (**OR<sub>1</sub>**), urmate de un ochi reținut (**OR<sub>2</sub>**), dispuse decalat, în diagonală, iar cât privește tipul ochiului, ochiurile normale (**ON**) sunt de tip glat și glat derivat, cele reținute (**OR<sub>1</sub>**) numai de tip patent, și ochiurile reținute (**OR<sub>2</sub>**) numai de tip glat derivat. 13 15 17 19 21

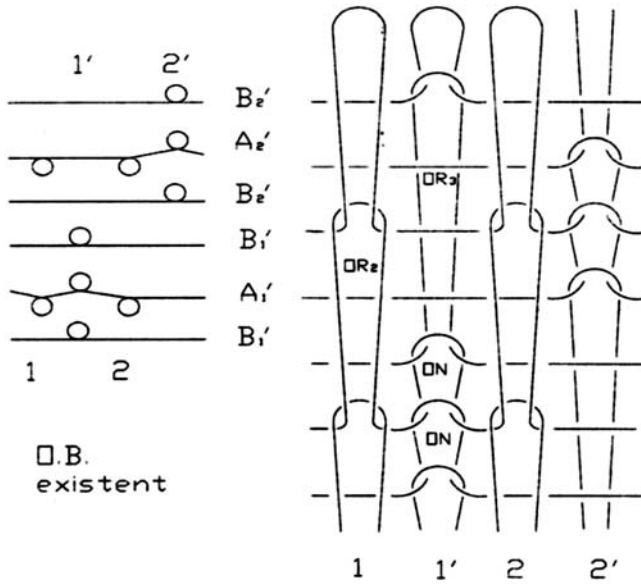


Fig. 1

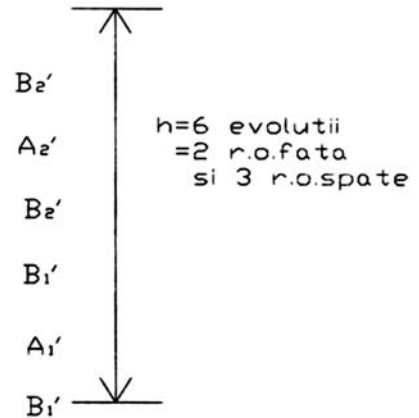


Fig. 2

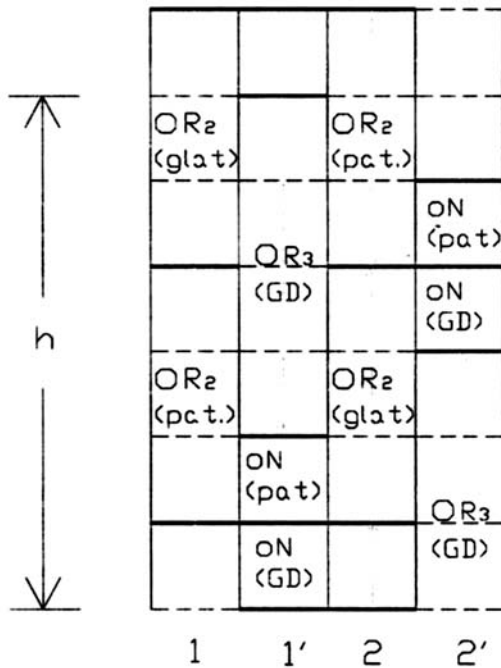


Fig. 3



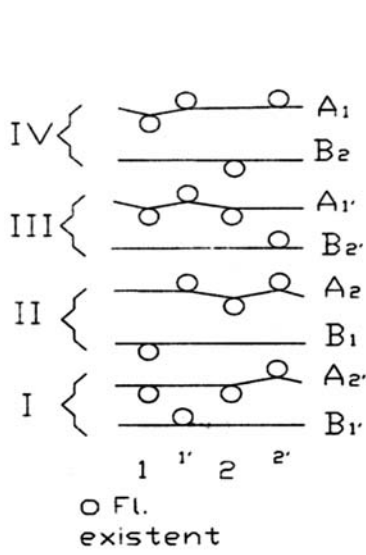


Fig. 4

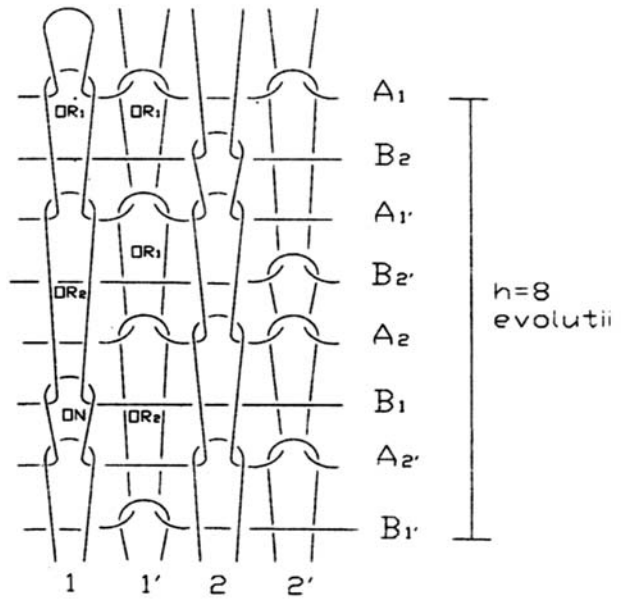


Fig. 5

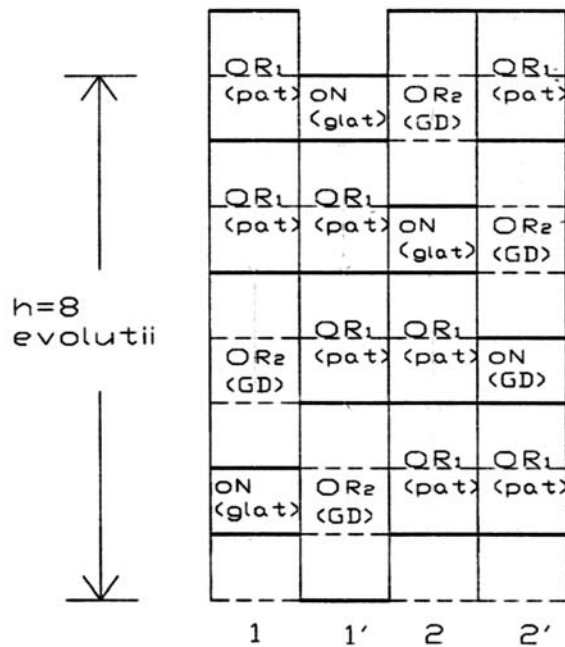


Fig. 6

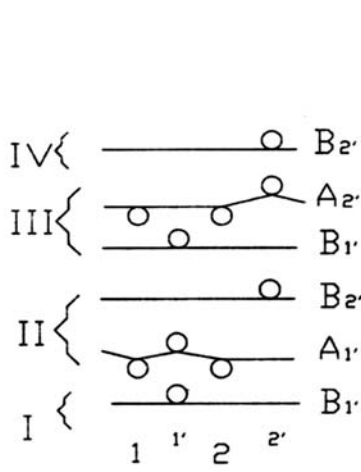


Fig. 7

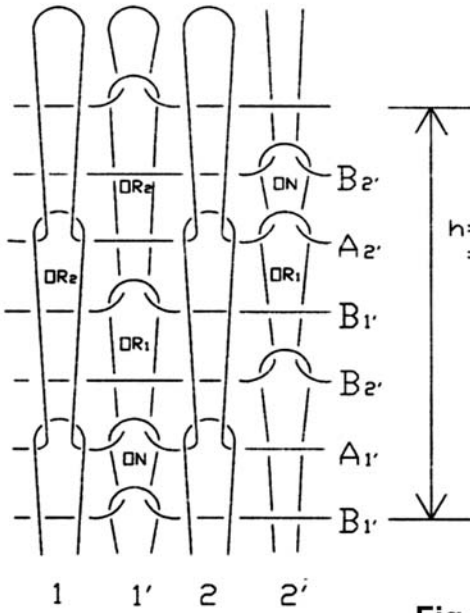


Fig. 8

$h=6$  evolutii  
 $=2$  r.o.fata  
 si 3 r.ospate

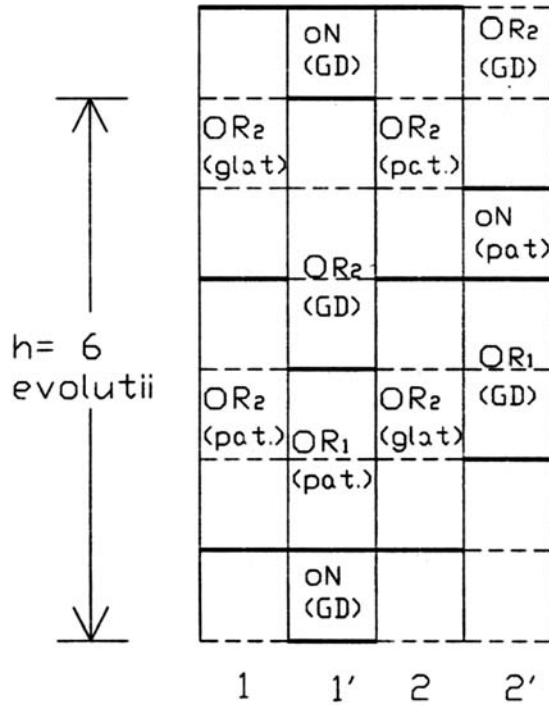


Fig. 9

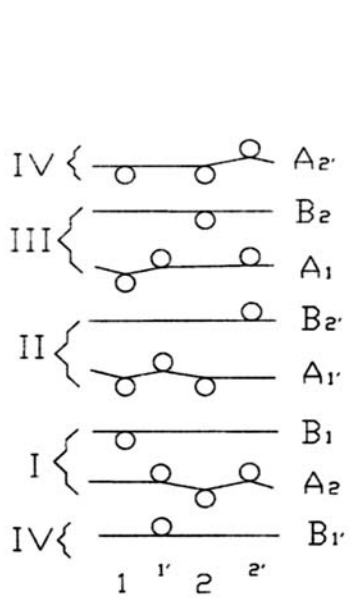


Fig. 10

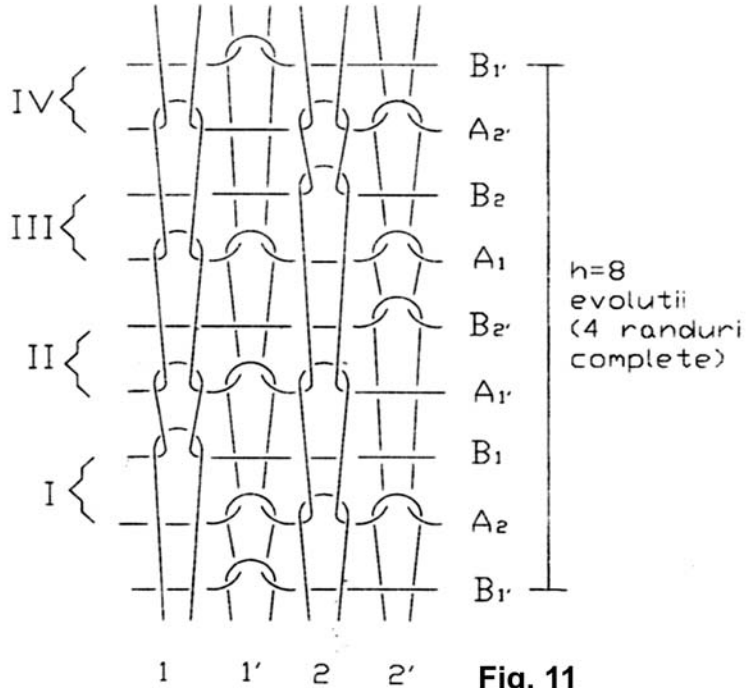


Fig. 11

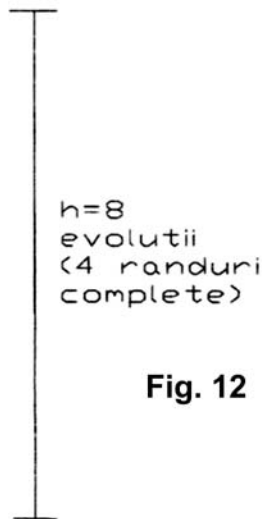
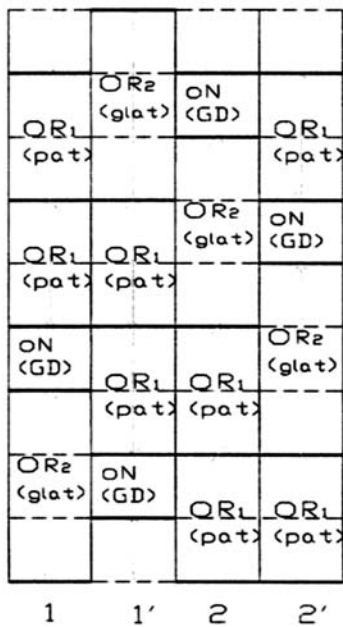


Fig. 12

