



(12)

BREVET DE INVENȚIE

(21) Nr. cerere: **a 2013 00188**

(22) Data de depozit: **01.03.2013**

(45) Data publicării mențiunii acordării brevetului: **30.09.2015** BOPI nr. **9/2015**

(41) Data publicării cererii:
30.10.2014 BOPI nr. **10/2014**

(73) Titular:
• **CAMBURU AURICĂ,**
STR.DIMITRIE CANTEMIR NR.1,
COMUNA AFUMAȚI, IF, RO

(72) Inventatori:
• **CAMBURU AURICĂ,**
STR.DIMITRIE CANTEMIR NR.1,
COMUNA AFUMAȚI, IF, RO

(56) Documente din stadiul tehnicii:
US 4139916; JPH 02220659 A

(54) **APARAT MEDICAL PENTRU INTERVENȚII DE URGENȚĂ**



RO 129821 B1

1 Inventția se referă la un aparat medical pentru intervenții de urgență, în cazul persoanelor care se îneacă cu alimente sau cu diferite alte obiecte, blocând căile respiratorii.

3 Aceste situații sunt deosebit de periculoase, deoarece blochează căile respiratorii și în mod inevitabil unii dintre pacienți se sufocă sau uneori își pierd viața.

5 În prezent, în aceste cazuri, se practică un ajutor de urgență pentru persoanele puse în dificultate foarte rudimentar și de cele mai multe ori în condiții impropii, de persoane care de cele mai multe ori nu au o calificare corespunzătoare, iar intervenția lor nu este încununată de succes.

7 În prezent, nu există acest gen de aparate cu care să se intervină la aceste urgențe.
9 La persoanele care se află într-o astfel de situație, se intervine prin metoda HEIMLICH (sursa Internet). Dezavantajul acestei metode constă în faptul că nu întotdeauna are succes din următoarele motive: persoanele aflate în apropierea pacientului nu sunt suficient de puternice, pentru a aplica această metodă (cazul bătrânilor și copiilor, cât și al persoanelor neajutate), în cazul persoanelor supraponderale, este foarte dificil de aplicat această metodă și uneori chiar imposibil. Persoana din preajma pacientului nu posedă cunoștințe medicale din domeniu. Datorită poziției verticale a pacientului, forța gravitațională acționează în defavoarea pacientului. Dacă pacientul și-a pierdut cunoștința, este foarte greu și uneori imposibil de aplicat această metodă.

17 Din documentul **US 4139916**, este cunoscut un banc de tratament respirator, constituit dintr-o masă de lucru reglabilă și o porțiune de cabinet, pentru a forma o singură entitate, masa de lucru cuprinzând o structură de bază orientată orizontal și prevăzută cu mijloace de înclinare și de rabatere, formate dintr-un suport de înclinare articulată atașat la un capăt al mesei de lucru plate și mijloace de fermitate și de sprijinire a mesei fie într-o poziție orizontală sau o poziție înclinată, masa fiind captușită și prezentând o tăietură semicirculară pentru sprijinul capului pacientului.

25 Documentul **JPH 02220659 A** prezintă o masă de tratament medical, prevăzută cu o placă auxiliară dispusă sub o placă scaun, la partea din față a plăcii scaunului existând un mecanism cremalieră - pinion al cărui pinion generează mișcări ce determină deplasarea plăcii auxiliare.

29 Aceste mese de tratament au o construcție complexă, ansamblurile constitutive necesitând întreținere în funcționare, fiind necesare eforturi mecanice ample și cunoștințe tehnice pentru utilizarea lor.

31 Aparatul medical, conform invenției, înlătură toate aceste dezavantaje, în sensul că se depune un efort mult mai mic de către persoanele care acordă primul ajutor. Aceste persoane nu este nevoie să posedă cunoștințe medicale în domeniu, aparatul putând fi folosit de orice persoană aflată în preajma pacientului, folosind aparatul cu succes, indiferent de vârsta, cunoștințele medicale sau forța fizică.

37 Problema pe care o rezolvă prezenta invenție constă în acordarea unui prim ajutor în cazuri de urgență, respectiv, în cazul blocării căilor respiratorii cu alimente sau diverse obiecte.

39 Aparat medical pentru intervenții de urgență în cazul blocării căilor respiratorii cu alimente sau obiecte, conform invenției revendicate, se compune dintr-un cadru metalic pe care este fixat un blat rectangular, care pe direcția longitudinală are o dispunere într-un plan înclinat față de orizontală, pe blat fiind dispusă o placă mobilă, prevăzută la unul dintre capete cu două balamale și liberă la celălalt capăt, unde prezintă două tampoane pentru sprijinirea umerilor pacientului și un orificiu prevăzut cu o chingă pe care se sprijină capul pacientului, sub placa mobilă a aparatului, fiind montat un ax care este acționat printr-o manivelă astfel încât, prin acționarea acesteia, capătul liber al plăcii mobile pe care este așezat pacientul este ridicat, iar prin eliberarea bruscă a acesteia, se produce un șoc violent pacientului, care determină ca materialul sau obiectul înghițit să fie eliminat, iar căile respiratorii ale pacientului să fie eliberate.

RO 129821 B1

Avantajele pe care le are prezentul aparat sunt:	1
- aduce un plus de eficiență, putând fi folosit în orice loc, spitale, dispensare, ștranduri, creșe, grădinițe etc., de asemenea, în orice loc unde sunt aglomerări de oameni și există acest risc;	3
- se pot salva persoane, fără ca acestea să suporte intervenții chirurgicale.	5
Se dă în continuare un exemplu de realizare a invenției, în legătură și cu fig. 1 și 2, care reprezintă:	7
- fig. 1, vedere de ansamblu a aparatului medical;	
- fig. 2, secțiune prin placa mobilă.	9
Aparatul medical se compune dintr-un cadru metalic 1 , pe care se fixează un blat 2 , înclinat față de orizontală, de formă rectangulară, care este decupat pe direcție longitudinală, și unde se montează o placă mobilă 3 care se fixează la unul dintre capete de blatul 2 prin intermediul unor balamale 4 , capătul opus al plăcii mobile 3 fiind liber.	11 13
Placa mobilă 3 are montate la partea superioară, la unul dintre capetele sale, două tampoane 5 pentru sprijinirea umerilor pacientului, atunci când acesta este așezat în poziție orizontală pe placa mobilă 3 . În același capăt al plăcii mobile 3 , este prevăzut un orificiu 6 și o chingă 7 de sprijin a capului.	15 17
Sub placa mobilă 3 este montat un ax 8 fixat în două lagăre 9 și un limitator de șoc. Pe axul 8 sunt prevăzute două bolțuri 10 prevăzute în cap cu rulmenții 11 , iar la capătul axului 8 se fixează o manivelă 12 , care permite ridicarea blatului mobil 3 .	19
Aparatul medical de urgență funcționează în felul următor:	21
Se așază pacientul pe blatul înclinat 2 , respectiv, pe placa mobilă 3 , cu fața în jos. Se are în vedere ca umerii pacientului să se sprijine în cele două tampoane 5 , iar fața pacientului să fie în interiorul orificiului 6 , sprijinit cu fruntea pe chinga 7 .	23
După ce ne-am asigurat că pacientul este bine fixat pe aparat și că nu există riscul ca din cauza planului înclinat, pacientul să alunece, se învârte manivela 12 , care pune în mișcare axul 8 . Acesta, la rândul lui, prin bolțurile 10 prevăzute cu rulmenți 11 , ridică placa mobilă 3 cu pacient cu tot, la circa 7 cm. La un moment dat, placa mobilă este eliberată brusc. Aceasta lovește violent cadrul 1 și produce un șoc violent în zona critică a pacientului. Datorită acestui șoc, cât și a forței gravitaționale, exercitată prin înclinarea blatului 2 , obiectul/alimentul care blochează căile respiratorii ale pacientului este eliminat.	25 27 29 31

RO 129821 B1

1

Revendicare

3

Aparat medical pentru intervenții de urgență în cazul blocării căilor respiratorii cu alimente sau obiecte, **caracterizat prin aceea că** se compune dintr-un cadru metalic (1) pe care este fixat un blat (2) rectangular, care pe direcția longitudinală are o dispunere într-un plan înclinat față de orizontală, pe blat fiind dispusă o placă mobilă (3) prevăzută la unul dintre capete cu două balamale (4) și liberă la celălalt capăt, unde prezintă două tampoane (5) pentru sprijinirea umerilor pacientului și un orificiu (6) prevăzut cu o chingă (7) pe care se sprijină capul pacientului, sub placa mobilă (3) a aparatului, fiind montat un ax (8) care este acționat printr-o manivelă (12) astfel încât, prin acționarea acesteia, capătul liber al plăcii mobile (3) pe care este așezat pacientul este ridicat, iar prin eliberarea bruscă a acesteia, se produce un șoc violent pacientului, care determină ca materialul sau obiectul înghițit să fie eliminat, iar căile respiratorii ale pacientului să fie eliberate.

5

7

9

11

13

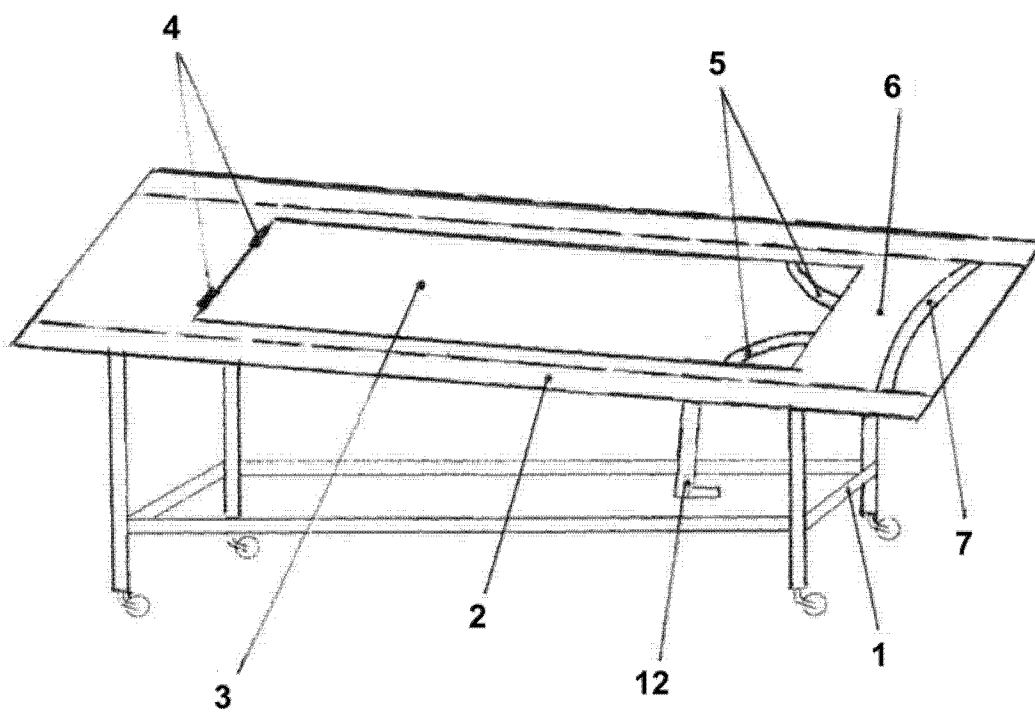


Fig. 1

(51) Int.Cl.

A61G 13/00 (2006.01);

A61H 31/00 (2006.01)

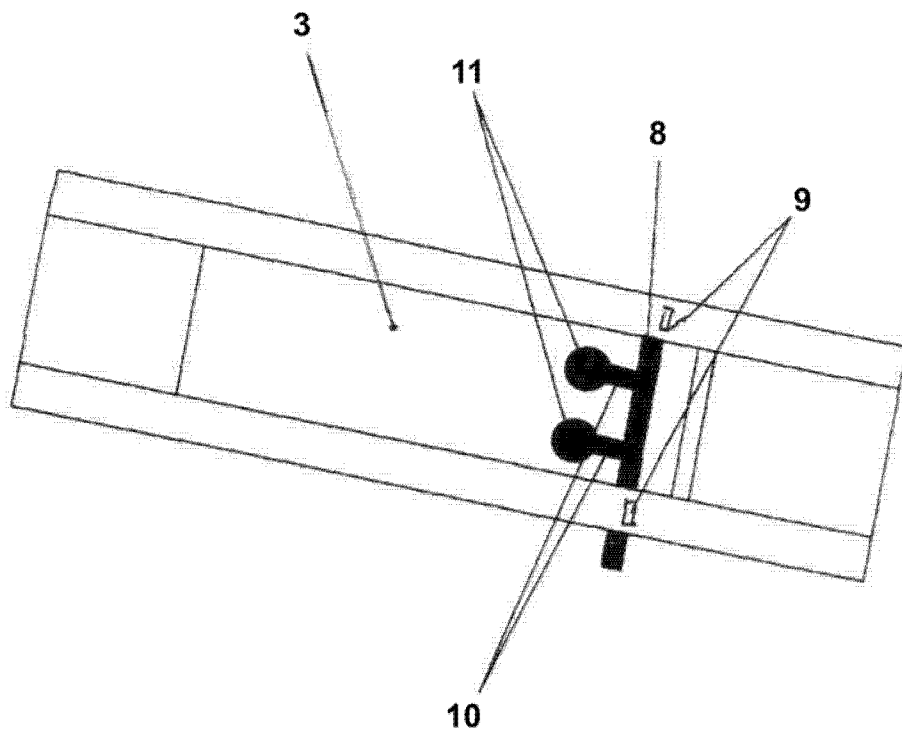


Fig. 2



Editare și tehnoredactare computerizată - OSIM
Tipărit la: Oficiul de Stat pentru Invenții și Mărci
sub comanda nr. 538/2015