

(12) CERERE DE BREVET DE INVENȚIE

(21) Nr. cerere: a 2013 00188

(22) Data de depozit: 01.03.2013

(41) Data publicării cererii:
30.10.2014 BOPI nr. 10/2014

(71) Solicitant:
• CAMBURU AURICĂ,
STR. DIMITRIE CANTEMIR NR. 1,
COMUNA AFUMAȚI, IF, RO

(72) Inventatori:
• CAMBURU AURICĂ,
STR. DIMITRIE CANTEMIR NR. 1,
COMUNA AFUMAȚI, IF, RO

(54) APARAT MEDICAL PENTRU INTERVENȚII DE URGENȚĂ

(57) Rezumat:

Invenția se referă la un aparat medical pentru intervenții de urgență, în caz de înec cu alimente al unei persoane, sau în cel al înghițirii unui obiect pe care persoana nu-l poate elimina, pentru deblocarea căilor respiratorii. Aparatul conform invenției este alcătuit dintr-un cadru (1) metalic, pe care este fixat un blat (2) de care este articulată, cu ajutorul unor balamale (4), o placă (3) mobilă, pe care sunt montate două tampoane (5) superioare, și care, în apropierea acestora, are un orificiu (6) în dreptul căruia este plasată o chingă (7) de sprijin a capului unui pacient, la un capăt al plăcii (3) mobile fiind montat, în niște lagăre (9), un ax (8) pe care sunt fixate, cu ajutorul unor șuruburi, două bolțuri (10) de care, frontal, sunt solidarizați niște rulmenți (11), de ax (8) fiind fixată o manivelă (12).

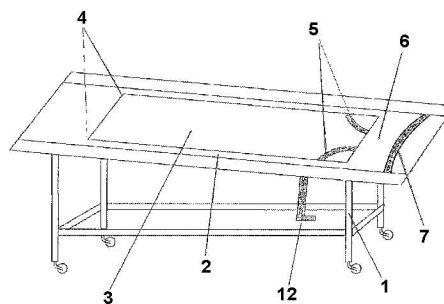
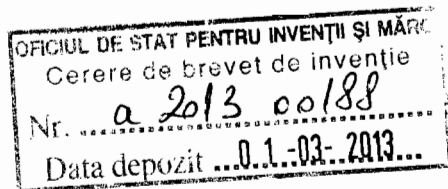


Fig. 1

Revendicări: 1
Figuri: 2





APARAT MEDICAL PENTRU INTERVENTII DE URGENTA

DESCRIEREA INVENTIEI

Inventia se refera la un aparat medical, pentru interventii de urgent, in care persoanele care se ineca cu alimente, sau cu diferite alte obiecte.

Aceste situatii sunt deosebit de priculoase deoarece blocheaza caile respiratorii si in mod inevitabil pacientii, unii dintre ei se sufoca si care uneori isi pierd viata.

In prezent in aceste cazuri se practica un ajutor de urgent pentru persoanele puse in dificultate, foarte rudimentar si de cele mai multe ori in conditii improprie de orice, persoane (cele mai multe dintre ele) nu au o calificare corespunzatoare si interventia lor nu este incununata de succes.

Aparatul medical pentru interventii de urgenta, asigura succesul intr-o masura mult mai mare, chiar si atunci cand este folosit de persoane, fara o pregatire in domeniul medical.

Pe fond . Acest aparat pentru interventii de urgent aduce un plus de eficienta, in domeniu in sensul ca; poate fi folosit in orice loc; spitale, dispensare, stranduri, crese, gradinite si chiar in familie. Deasemena in orice loc unde sunt adunati oameni si exista un risc in acest sens.

Folosindu-se acest aparat, vor fi multe vietii salvate si multe persoane scutite de suferinta fizica in sensul ca: nu vor fi nevoiti sa suporte interventii chirurgicale.

Aparatul; medical pentru interventii de urgent se compune din:

-Un cadru metalic 1, pe care se fixeaza un brat 2, pe care se afla o placa mobila 3, prevazuta cu doua balamale 4, si doua tampoane 5, un orificiu care este prevazut cu o chinga de sprijin a capului 7, la capatul placii mobile se afla un ax 8, fixat in doua lagare 9, pe ax sunt fixate doua bolturi cu suruburi 10, prevazut in cap cu un rulment 11. Pentru a fi pus in miscare se foloseste manivela 12.

Apartul medical de urgent functioneaza in felul urmator:

1.- Se aseaza pacientul pe blatul aparatului 2, si pe placa mobile 3, cu fata in jos. Se are in vedere ca umerii pacientului sa se sprijine in cele doua tampoane 5, iar fata pacientului sa fie in interiorul orificiului 6, si sprijinit cu fruntea pe chinga 7. Dupa ce ne-am asigurat ca pacientul este bine fixat pe aparat si ca nu exista riscul ca din cauza planului inclinat pacientul sa alunece, ivartim de manivela 12, manivela pune in miscare axul 8, acesta la randul lui , prin bolturile prevazute cu rulmenti ridica placa mobile cu pacient cu tot, la circa 7 cm, iar la un moment dat o elibereaza brusc. Placa se loveste violent de cadru si produce un soc violent in zona critica a pacientului. Datorita acestui soc cat si a fortei gravitationale, exercitata prin inclinarea blatului, materialul care blocheaza caile respiratorii ale pacientului este eliminate pe gura.

APARAT MEDICAL PENTRU INTERVENTII DE URGENTA

REVENDICARE

Aparatu medical pentru interventii de urgent caracterizat prin aceea ca:

Se compune dintr-un cadru mechanic 1. Pe care este fixat un blat 2. Pe care se afla montata o placa mobile 3. Fixate intr-un capat cu doua balamale 4. La celalt capat sunt fixate doi suporti 5. Deasemenea in blat se afla un orificiu 6. Care este prevazut cu o ghiara 7. Deasemena aparatul este prevazut cu un ax 8. Fixat de cadrul 1. Prin doua lagare 9. Pe axul 8. Sunt fixate doua bolturi 10. Prevazute cu rulmenti in varf 11. Functionarea aparatului se face prin manivela 12.

Se poate monta si un electromotor pentru functionare.

In acest caz, este nevoie si de montarea unui arc care sa readuca placa mobile in pozitia initiala si care sa asigure intensitatea socului, necesara indeplinirii scopului, pentru care a fost inventat aparatul.

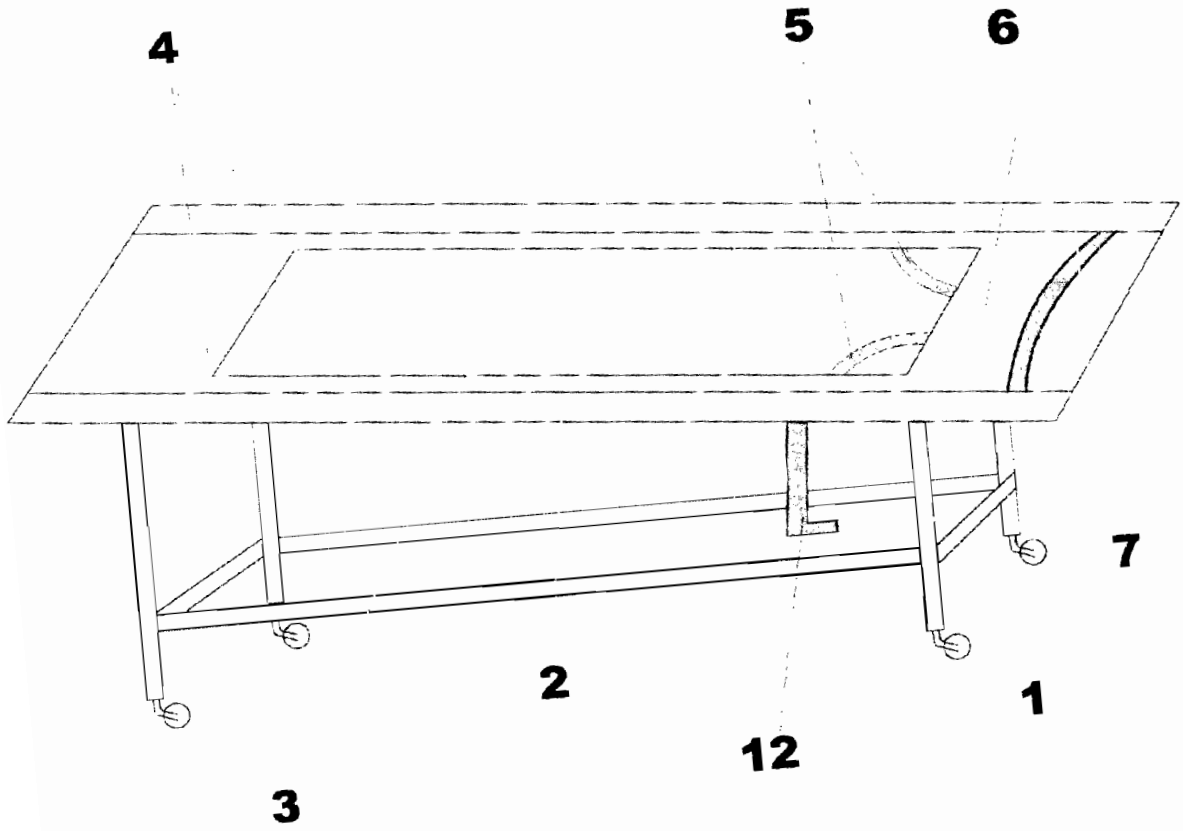


Fig. 1

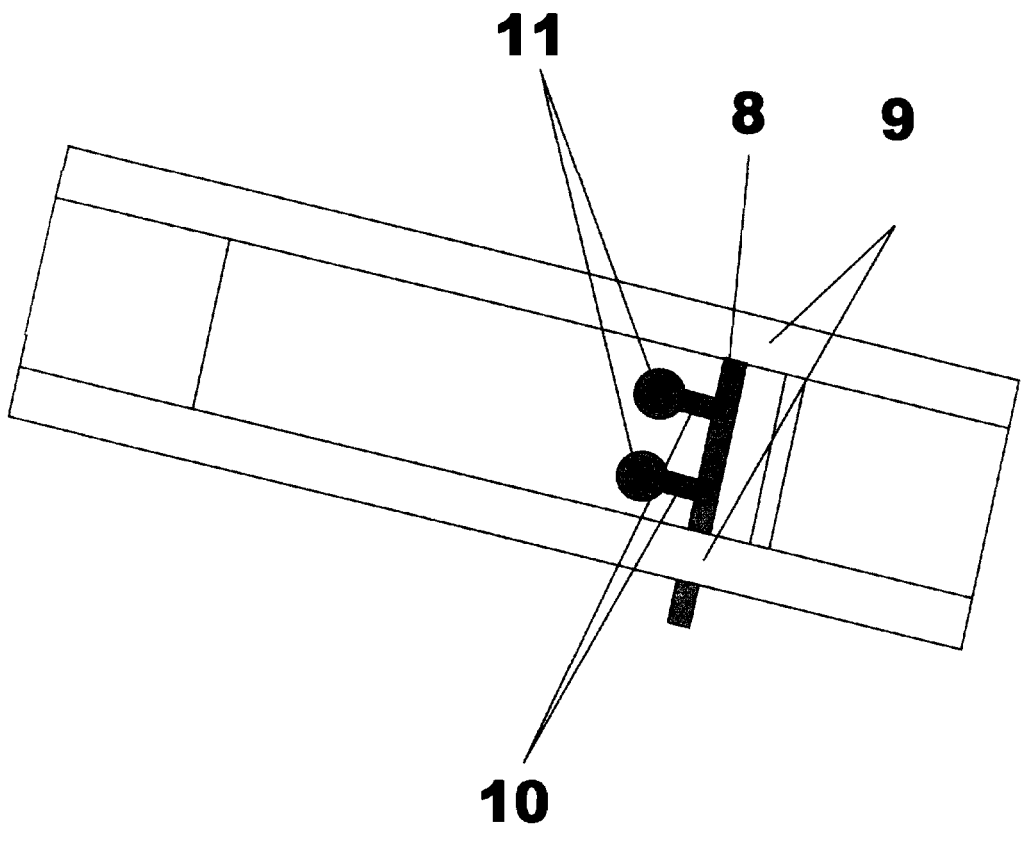


Fig. 2