



(12) CERERE DE BREVET DE INVENȚIE

(21) Nr. cerere: a 2013 00251

(22) Data de depozit: 25.03.2013

(41) Data publicării cererii:  
30.09.2014 BOPI nr. 9/2014

(71) Solicitant:  
• COSTINAȘ MIRCEA ADRIAN,  
STR. AVRĂM IANCU NR. 11/13,  
PETROȘANI, HD, RO

(72) Inventatori:  
• COSTINAȘ MIRCEA ADRIAN,  
STR. AVRĂM IANCU NR. 11/13,  
PETROȘANI, HD, RO

(54) BORNĂ DE INFORMARE MONTANĂ

(57) Rezumat:

Invenția se referă la o bornă montană de informare, și la un procedeu de amplasare a acesteia, borna putând fi amplasată în toate punctele importante ale traseelor turistice, și având rolul de a marca un obiectiv turistic, de informare a turiștilor despre zona respectivă, precum și de îmbunătățire a orientării acestora în teren, ca rezultat al procedurii de amplasare. Borna conform invenției este constituită dintr-o bază (2) având fața (9) principală inscripționată cu numele obiectivului turistic pentru care a fost confecționată, și fețele (10 și 11) inscripționate cu grupa și subgrupa muntoasă care conține obiectivul respectiv, un vârf (5) având o față (7) principală, pe care este amplasată o schiță sau o mini-hartă (8), cu două fețe (12 și 13) secundare, pe care sunt inscripționate datele și timpul de parcurgere pentru două trasee diferite, spre cele mai apropiate două locuri de adăpost și siguranță, o față (14) spre spate, inscripționată cu numele țării, și o gaură (6) de comunicare între cele două corpuri. Procedeu conform invenției se face prin fixarea la sol a celor trei picioare (16) ale bazei (2), care susțin vârful (5), fața (9) principală a bazei (2) fiind poziționată întotdeauna spre sud, astfel încât turistul care folosește harta să fie cu fața către nord, stabilind cu ușurință direcția de mers, iar mini-harta (8) din vârful (5) va fi orientată din sudul geografic, în partea de jos, spre nordul geografic, în partea de sus.

Revendicări: 4  
Figuri: 5

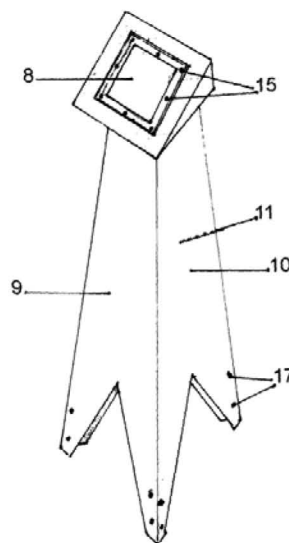
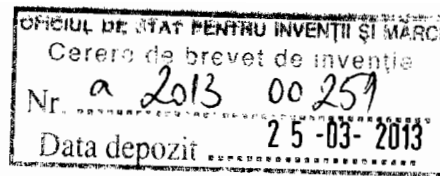


Fig. 4





## BORNĂ DE INFORMARE MONTANĂ

Invenția se referă la un indicator montan amplasat în toate punctele importante din cadrul traseelor turistice, îndeplinind trei sarcini importante pentru siguranța celor aflați în zonă: marcarea obiectivului turistic, informarea turiștilor despre zona respectiva prin datele inscripționate și îmbunătățirea orientării în teren ca rezultat al procedurii de amplasare.

În prezent marcajul obiectivelor turistice se realizează cu ajutorul unor table toponimice realizate din placi fibrolemnoase, cu numele obiectivului turistic scris cu vopsea pe un fond alb, susținute de un stâlp metalic.

Borna de informare montană este compusă din două corpuri principale unite între ele: o bază formată din trei fețe care conțin datele obiectivului unde este amplasată borna, și un vârf care conține o schiță (minihartă) a zonei montane respective, numele țării pe teritoriul căreia se află amplasată borna și informații despre cel mai apropiat loc de siguranță. Materialul din care se construiește borna de informare montană este tablă inox 2mm.

Pentru construcția bazei, fig.1, se realizează trei elemente identice 1, reprezentând cele trei fețe ale bazei care se îmbină între ele prin sudură pe câte două laturi fiecare, rezultând un trunchi de piramidă triunghiulară 2. Pentru construcția vârfului fig. 2, se assemblează prin sudură pe toate laturile un element pătrat 3, împreună cu alte trei elemente triunghiulare 4, în scopul obținerii unei piramide patrulateră regulată 5 care reprezintă vârful bornei. În mijlocul unei fețe triunghiulare a piramidei de vârf se face o gaură 6 de diametru 20mm, aceasta reprezentând legătura dintre cele două corpuri (baza bornei și vârful bornei). Asamblarea celor două corpuri obținute se va face tot prin sudură, amplasând peste partea de sus a bazei 2, piramida vârfului 5, poziționarea fiind făcută astfel încât centrul triunghiului care reprezintă partea de sus a bazei să coincidă cu centrul feței triunghiulare a piramidei de vârf care conține gaura 6 de 20mm, conform fig.3, aliniând laturile triunghiurilor la distanțe egale. Prin asamblare se obține o față pătrată a vârfului 7 unde vine aplicată schița (miniharta) zonei respective 8 iar în partea de jos avem fața principală a bazei 9, unde vine inscripționat numele obiectivului turistic pentru care a fost construită borna. Aceste două fețe 7 și 9 formează fața principală a bornei de informare montane. Mai rămân în corpul bazei două fețe secundare 10 și 11 unde vor fi inscripționate grupa muntoasă (pe o față) și subgrupa muntoasă (pe cealaltă față) care conține obiectivul respectiv, iar deasupra acestora se află cele două fețe secundare ale vârfului 12 și 13 unde vor fi inscripționate date și timpul de parcurgere pentru două trasee (cate unul pe fiecare față) spre cele mai apropiate două locuri de adăpost și siguranță. Pe fața din spate a vârfului 14 se inscripționează numele țării unde se află obiectivul turistic marcat cu acea bornă. Toate inscripționările de pe bornă se fac prin metoda gravării mecanice care se face după debitarea pieselor 1, 3 și 4 înainte de asamblarea lor prin sudură.

Exemplu inscripționare bornă (model particularizat pentru vârful Parângu Mare):

- Fața principală Bază (9): VF. PARÂNGU MARE 2519m
- Fața bază (10): MUNȚII PARÂNG
- Fața bază (11): CARPAȚII MERIDIONALI
- Fața vârf (12): Spre Refugiul Agățat prin Căldarea Roșiile – 1h și 45min
- Fața vârf (13): Spre Stațiunea Parâng prin Vf. Cârja – 4h
- Fața vârf (14): ROMÂNIA

Schița (miniharta) zonei respective 8 cuprinde un minim de informații despre zonele învecinate, punctele principale de acces, traseele turistice din zonă și marcajul lor dacă acesta există, conține indicația nordului geografic și va fi orientată de la sudul geografic (partea de jos) spre nordul geografic (partea de sus). Scara de execuție a miniharți trebuie stabilită astfel încât aceasta să conțină obligatoriu cel puțin un punct de siguranță, cel mai apropiat, care să vină în ajutorul turiștilor în caz de condiții atmosferice nefavorabile sau alte situații de urgență (refugii, stâne, tabere, cabane, stațiuni montane sau alte localități). Este introdusă între două plăci de policarbonat 4mm etanșate înspre exterior pe o porțiune de minim 15mm cu silicon apoi fixată pe fața principală a vârfului 7 în opt puncte cu ajutorul șuruburilor sau a niturilor 15.

Poziționarea bornei de informare montană se face cu fața principală 7 și 9 spre sudul geografic. Astfel orice turist care va vrea să folosească borna în scopul orientării este poziționat tot timpul cu fața spre nord, stabilind cu ușurință direcția de mers deoarece miniharta din vârful bornei v-a corespunde identic cu realitatea din teren, având aceiași direcție.

Amplasarea în teren fig.5 se face prin fixarea în pământ a celor trei picioare metalice 16 de care vine atașată apoi borna de informare montană, existând două moduri diferite în funcție de tipul terenului. Pentru un teren stâncos se folosesc trei picioare metalice 18 (fier plin diametru 20mm îmbinat cu fier cornier 40mm), acestea fiind amplasate în trei găuri perforate anterior (minim 30cm), realizând apoi legătura cu stânca prin cimentare 20, totodată făcând legătura între fiecare picior cimentat și câte un picior al bornei prin patru șuruburi sau nituri 17. În cazul unui teren fără stâncă amplasarea se va face prin săparea unei gropi sau fundații (minim 50cm adâncime / 80cm diametru), în care se vor introduce cele trei picioare metalice 19 apoi se începe consolidarea acestora prin umplerea în totalitate a gropii cu piatră zidită atent una peste alta, legată bine cu pământ bătătorit creând astfel o structură compactă 21 care cuprinde în mijlocul ei picioarele bornei. Înălțimea maximă a bornei după amplasarea în teren este de 1,3m.

Borna de informare montană vine în sprijinul turiștilor aflați în traseu în special prin îmbogățirea informației și a orientării, dar și prin marcarea cu precizie a punctelor de maxim interes aflate pe parcursul zonelor montane. Prin volumul mare de informații pe care îl cuprinde, are ca scop acordarea unui sentiment suplimentar de siguranță.

## REVENDICARI

1. Borna de informare montană compusă dintr-o bază (2), având fața principală (9) inscripționată cu numele obiectivului turistic pentru care a fost confecționată și fețele secundare (10) și (11) inscripționate cu grupa și subgrupa muntoasă care conțin obiectivul respectiv, și un vârf (5) având fața principală (7), pe care este amplasată schița sau miniharta (8), două fețe secundare (12) și (13) pe care sunt inscripționate datele și timpul de parcurgere pentru două trasee (câte unul pe fiecare față) spre cele mai apropiate două locuri de adăpost și siguranță, o fața spre spate (14) pe care este inscripționat numele țării unde se afla amplasată borna, prevăzut cu o gaură (6) de comunicare între cele două corpuri.

2. Procedeu de fixare în teren a celor trei picioare (16) în două moduri diferite (20) sau (21) în funcție de tipul terenului.

3. Procedeu de realizare a schiței (minihartii) (8), care conține minimul de informații despre zona învecinată și va fi orientată de la sudul geografic (partea de jos) spre nordul geografic (partea de sus).

4. Procedeu de poziționare întotdeauna cu fața principală spre sud în scopul unei orientări ușoare. Astfel orice turist care vrea să folosească borna în scopul orientării este poziționat tot timpul cu fața spre nord (singura poziție din care miniharta este vizibilă), stabilind cu ușurință direcția de mers deoarece miniharta din vârful bornei v-a corespunde identic cu realitatea din teren, având aceeași direcție.

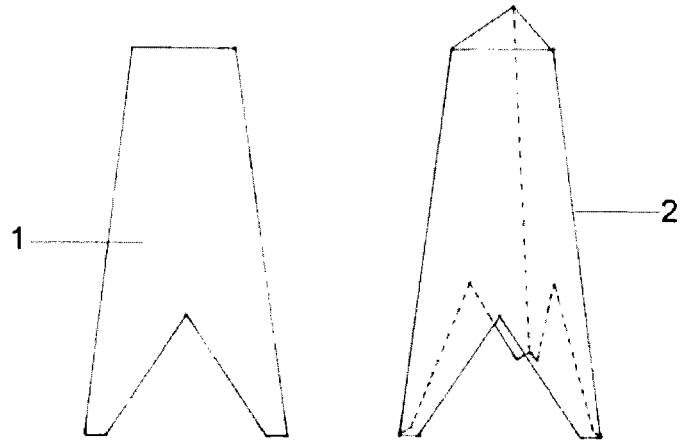


Fig. 1.

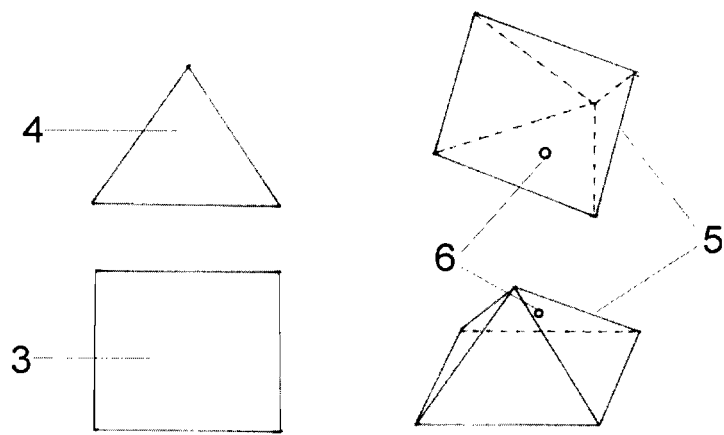


Fig. 2.

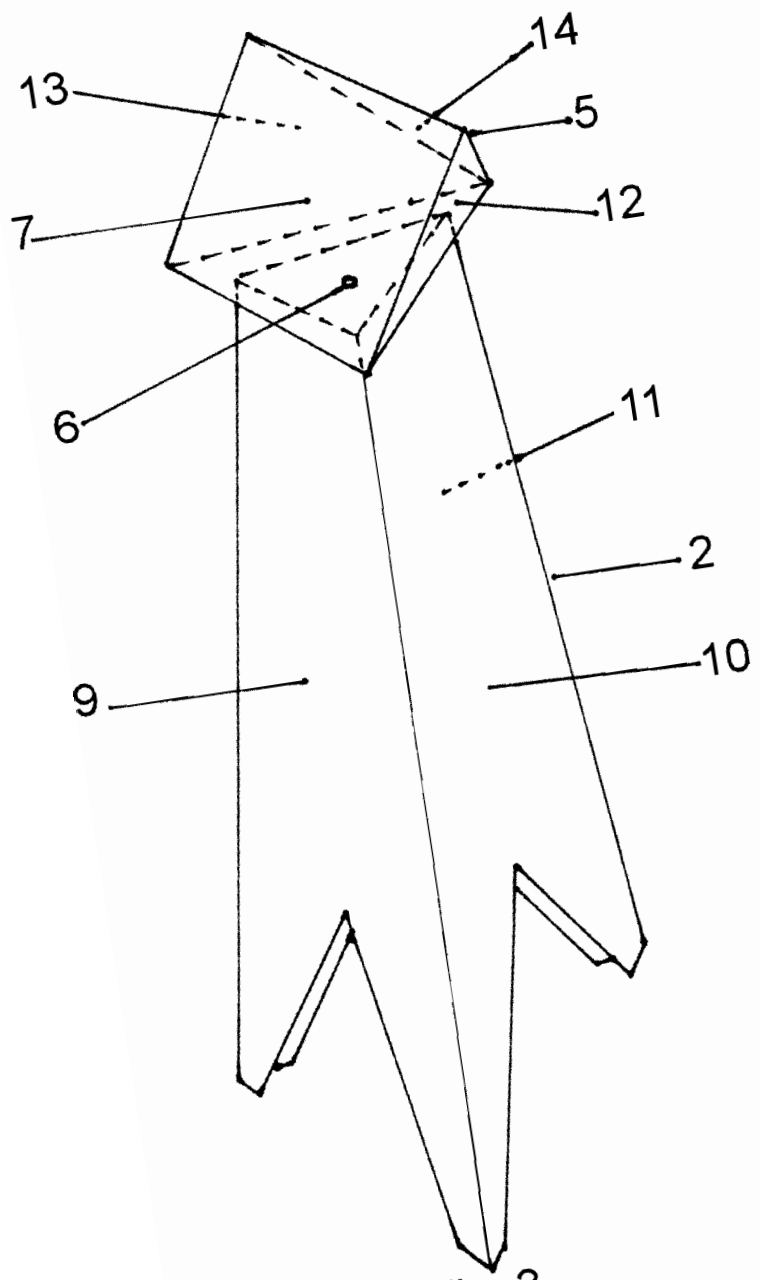


Fig. 3.

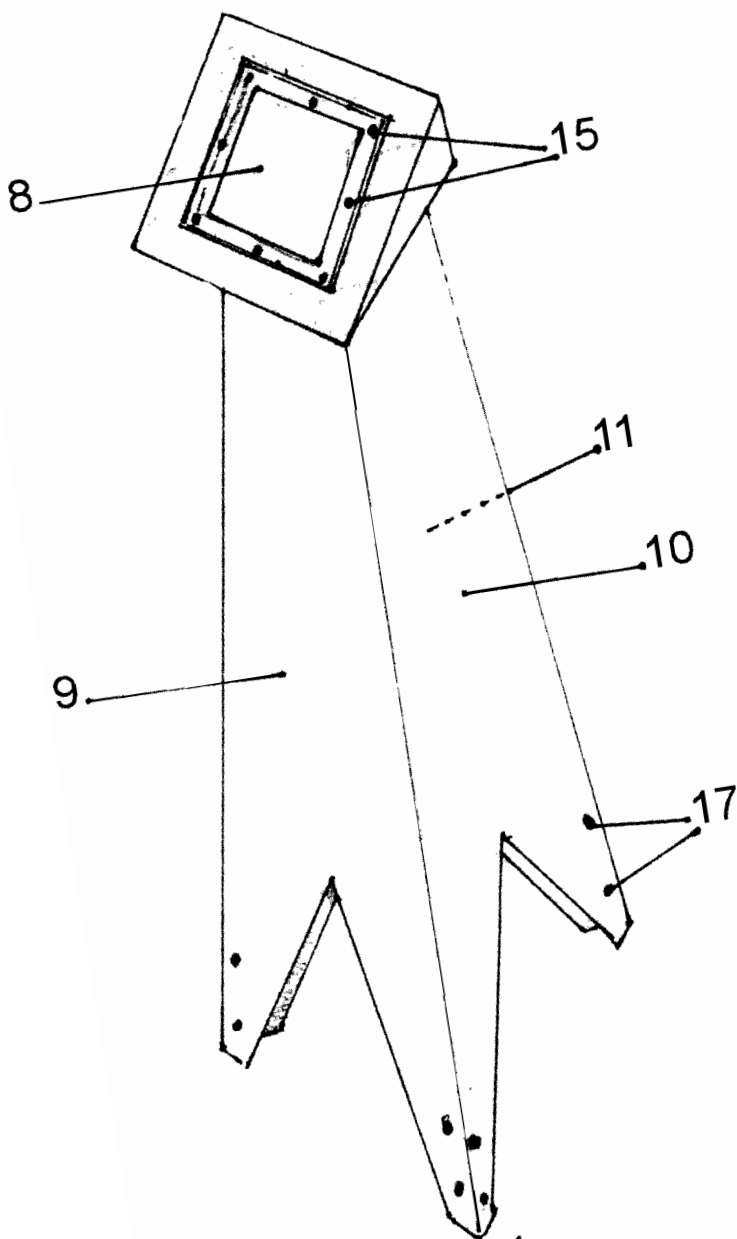


Fig. 4.

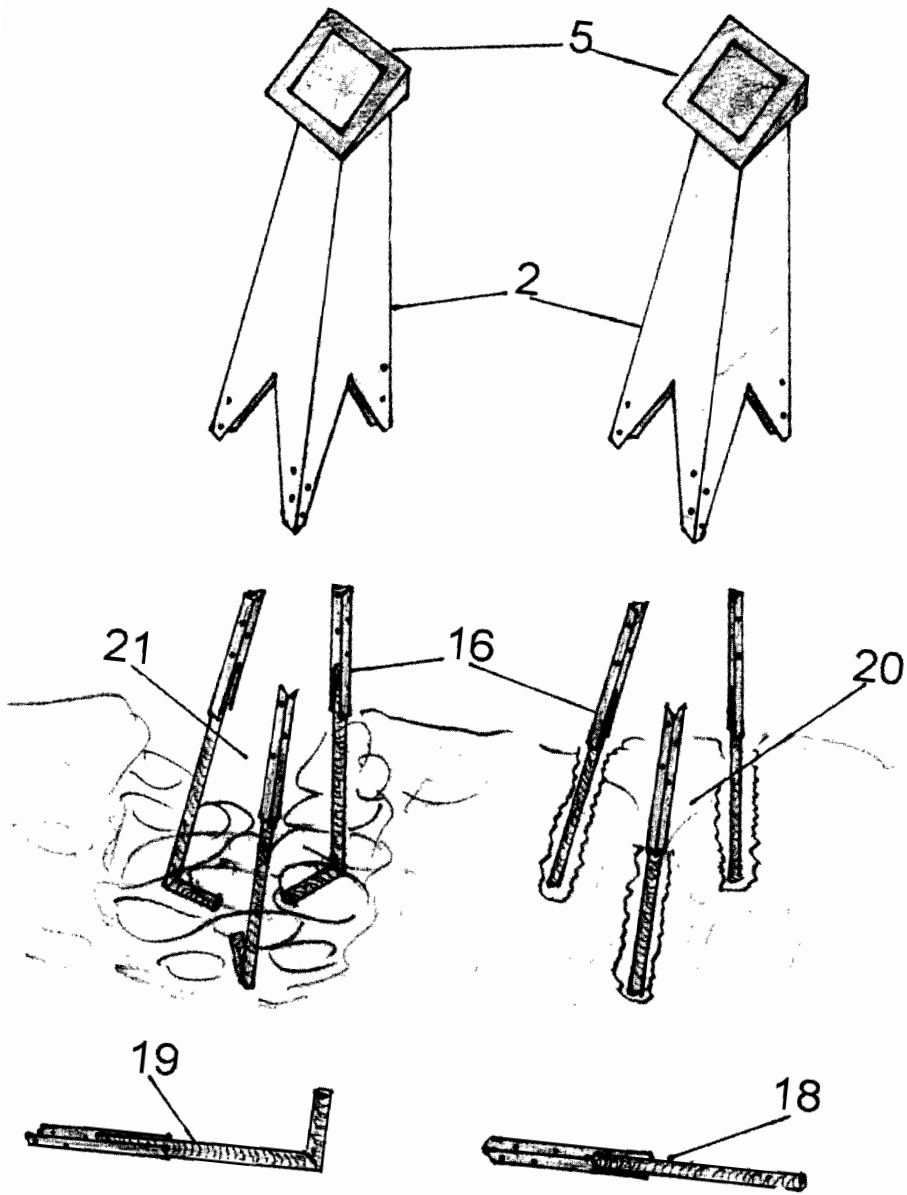


Fig.5.