



(12) CERERE DE BREVET DE INVENȚIE

(21) Nr. cerere: a 2013 00100

(22) Data de depozit: 28.01.2013

(41) Data publicării cererii:
29.08.2014 BOPI nr. 8/2014

(71) Solicitant:
• FUIOREA AUREL, STR. 9 MAI, BL. 6,
SC. 3, AP. 40, TÂRGU-JIU, GJ, RO

(72) Inventatori:
• FUIOREA AUREL, STR. 9 MAI, BL. 6,
SC. 3, AP. 40, TÂRGU-JIU, GJ, RO

(54) MONOSCARĂ TELESCOPICĂ

(57) Rezumat:

Invenția se referă la o monoscară pliabilă, telescopică, ce se poate utiliza în domeniul casnic, ca bun de larg consum, în pomicultură, în domeniul construcțiilor și în alte asemenea domenii. Monoscara conform invenției este constituită dintr-un ax (1) care se prelungeste telescopic cu un ax (2), pentru a mări lungimea scării, cu niște trepte (3) rabatabile, poziționate alternativ pe lateralele axului (1), și având un suport în formă de T la bază, format din două bare (4) și două tije (5) care se pot rabata, și un suport (6) interschimbabil la capătul de sus.

Revendicări: 1
Figuri: 4

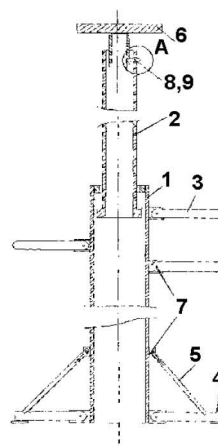


Fig. 2

Cu începere de la data publicării cererii de brevet, cererea asigură, în mod provizoriu, solicitantului, protecția conferită potrivit dispozițiilor art.32 din Legea nr.64/1991, cu excepția cazurilor în care cererea de brevet de invenție a fost respinsă, retrasă sau considerată ca fiind retrasă. Întinderea protecției conferite de cererea de brevet de invenție este determinată de revendicările conținute în cererea publicată în conformitate cu art.23 alin.(1) - (3).



MONOSCARĂ TELESCOPICĂ

Invenția se referă la o scară pliabilă și telescopică, un bun casnic de larg consum sau folosit în pomicultură, construcții sau în alte domenii.

Scările utilizate în prezent în diverse activități, indiferent de forma constructivă aleasă, sunt construite din două tije, legate între ele prin trepte. Această formă face ca manipularea și depozitarea lor să se realizeze greoi. În diversele utilizări ale scărilor apare problema stabilității, a dificultății de transport, de poziționare și de depozitare, probleme rezolvate de acest nou tip de scară.

Monoscara telescopică se execută dintr-un singur ax, telescopic, având trepte rabatabile poziționate pe lateralele axului, având un suport în formă de T la bază, ce se poate rabata și un suport interschimbabil la capătul de sus.

Astfel, monoscara permite plierea în vederea transportului și necesitatea unui spațiu de depozitare mult mai mic, dar și poziționarea ei mai ușor în poziția de lucru, având un gabarit mult mai mic și de asemenea o greutate mai mică, deci nu necesită un loc special amenajat. Un alt avantaj al utilizării invenției este asigurarea stabilității monoscării, măbind mult suprafața de contact cu solul și în același timp asigurând un contact foarte bun la capătul superior al monoscării cu suprafața pe care se sprijină. De asemenea se obține o mult mai bună mobilitate a monoscării, putând fi ușor transportată și așezată pe poziția dorită, monoscara având greutatea mult mai mică și gabaritul echivalent al unei bare de lungimea monoscării netelescopată.

În figura 1 este prezentată monoscara, ca vedere din față, pregătită pentru utilizare, cu treptele așezate în poziție orizontală. Monoscara este executată dintr-un singur ax (1), care are posibilitatea de a fi prelungit prin telescopare cu un alt ax (2). Axul monoscării (1) are pe lateral trepte (3) rabatabile, poziționate alternativ pe lungimea sa, una în lipsa celeilalte, ce sunt prinse pe axul (1) cu ajutorul a câte unui bolț (7) ce permite ridicarea în poziție verticală a treptei sau coborârea acesteia în poziție orizontală. Monoscara are la bază un suport format din două bare rabatabile (4) ce se blochează pe poziția de lucru cu ajutorul a câte unei tije (5). În partea de sus a axului telescopic (2) este fixat un suport interschimbabil (6). În figura 2 este prezentată o secțiune longitudinală a monoscării, pregătită pentru utilizare, cu treptele așezate în poziție orizontală. În figura 3 este prezentată monoscara, ca vedere din față, pregătită pentru transport sau depozitare, cu treptele așezate în poziție verticală. În detaliul A este prezentat dispozitivul de blocare (8) și butonul (9) de deblocare a suportului interschimbabil (6), ce permite fixarea sau

deblocarea in vederea scoaterii suportului (6) existent . In figura 4 este prezentat in vedere de sus suportul interschimbabil (6) in forma de trepied , utilizat in cazul folosirii a trei monoscari cuplate intre ele.

Monoscara este executată dintr-un singur ax (1) , cu posibilitatea de a fi prelungit prin telescopare cu un alt ax (2), poziționat in interiorul axului principal(1), in situația in care este necesară o lungime mai mare a monoscării.Această alegere permite ușurarea asezării pe poziția de utilizare a monoscării, crescând manevrabilitatea, ea având un gabarit mai mic și o greutate mai mică. Axul (1) poate fi executat din profil pătrat. Axul monoscării (1) are fixat pe lateral trepte rabatabile (3), poziționate alternativ pe o parte și alta a axului (1) , la o distanță egală cu cea a ridicării piciorului fără efort . Fixarea fiecărei trepte (3) se face pe axul monoscării (1) cu ajutorul unui bolț (7), ce permite ridicarea din poziția orizontală in poziție verticală a treptelor (3) in momentul transportului sau al depozitării monoscării, și invers, coborârea in poziția orizontală a treptelor (3) la utilizarea monoscării. In momentul asezării pe poziția de utilizare, pentru asigurarea stabilității și împiedicarea rotirii accidentale , se rabatează barele suportului de la baza monoscării (4) , prin tragere de capătul liber al fiecărei bare (4). Aceste bare (4) sunt fixate la un capăt. cu ajutorul unui bolț (7) , ce permite ridicarea din poziția orizontală in poziție verticală a fiecărei bare (4) in momentul transportului sau al depozitării monoscării, și invers, coborârea in poziția orizontală a fiecărei bare (4) la utilizarea monoscării, blocarea in aceasta poziție de lucru pentru împiedicarea ridicării accidentale a barelor (4) făcându-se cu ajutorul a două tije (5), fixate cu un capăt pe axul monoscării(1) printr-un bolț (7) , tijele putându-se rabata pentru a fixa capătul liber intr-o canelură realizată pe bara (4) la distanța necesară pentru păstrarea poziției orizontale a barelor suportului inferior (4).

Pentru a asigura impotriva alunecării capătului superior al monoscării, este montat in partea de sus a axului telescopic (2) un suport interschimbabil (6) Forma acestuia este dată in funcție de utilizarea monoscării. Inlocuirea suportului interschimbabil (6) se realizează simplu , prin apăsarea butonului (9) și tragerea spre afară a suportului (6) existent, urmând să se fixeze noul suport interschimbabil (6) prin presare. Fixarea suportului interschimbabil (6) pe axul telescopic (2) se face cu ajutorul unui dispozitiv de blocare (8). In situația in care suprafața de sprijin a părții superioare a monoscării este plată , de exemplu la sprijinirea monoscării pe un perete, se folosește un suport interschimbabil in forma de T, montat in axul telescopic (2) cu ajutorul aceluiași tip de dispozitiv de blocare (8).

In situația in care este necesar să se folosească in același loc 3 monoscări , suportul interschimbabil (6) este sub forma de trepied prezentată in figura 4 , in vedere de sus, caz in care fiecare picior (10) al trepiedului se introduce in axul (2) al altei monoscări.

REVENDICĂRI

Monoscara telescopică caracterizată prin aceea că este complet pliabilă și telescopică, fiind construită dintr-un singur ax (1), ce are posibilitatea de a fi prelungit prin telescoparea unui ax interior (2), are treptele (3) rabatabile, un suport la bază rabatabil și el, format din două bare (4) și două tije (5) și un suport la partea superioară (6) ce se poate înlocui în funcție de utilizarea monoscării, ambii suporti fiind concepuți să crească stabilitatea în utilizare. Fiind astfel concepută, monoscara telescopică se poate plia, astfel încât gabaritul ei se reduce la lungimea axului (1) x diametrul axului (1) plus de două ori diametrul treptei (3) x diametrul axului (1).



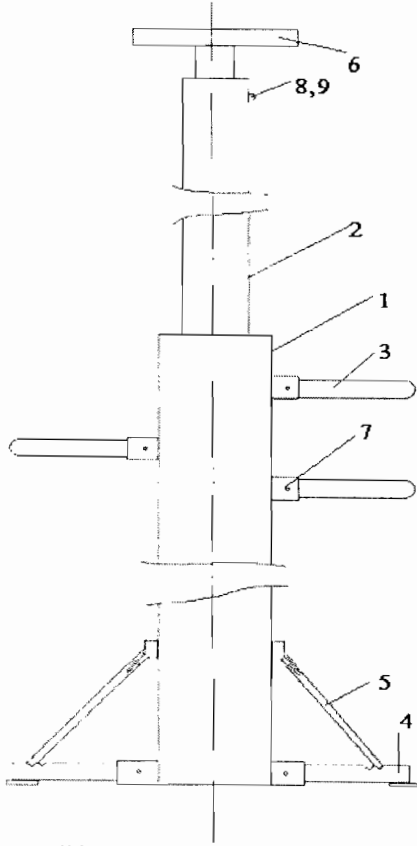


Figura 1

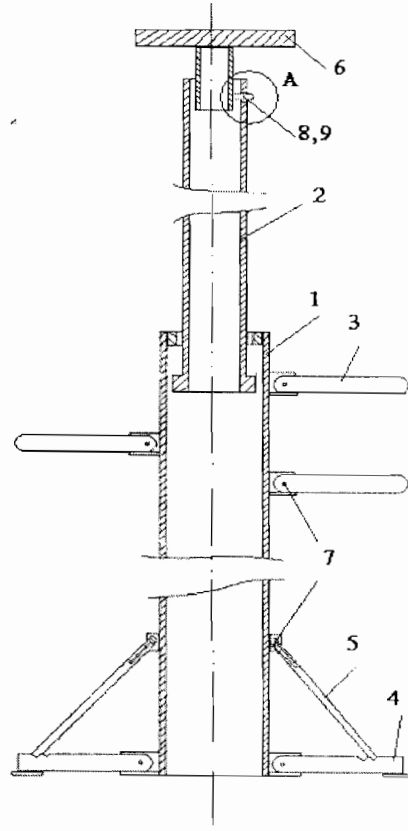


Figura 2

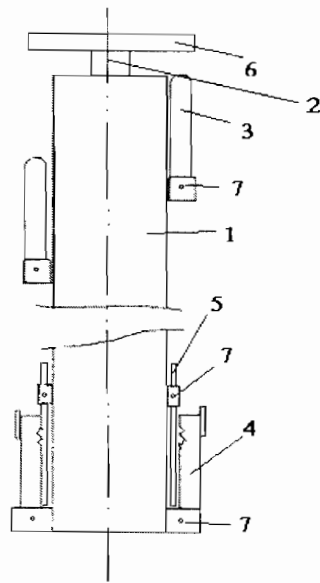


Figura 3



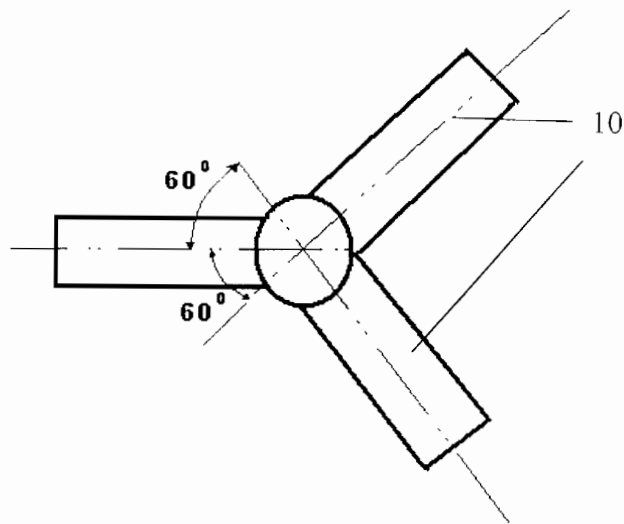
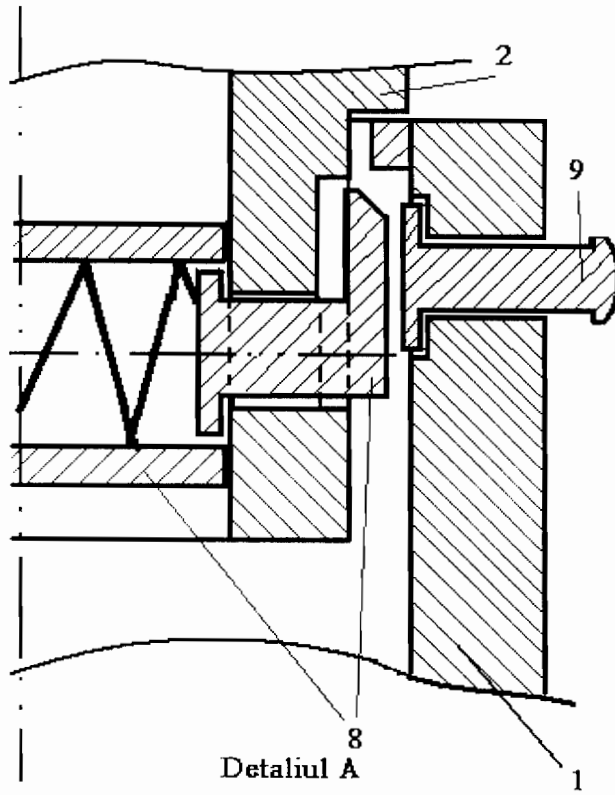


Figura 4

