



(12) CERERE DE BREVET DE INVENȚIE

(21) Nr. cerere: a 2014 00152

(22) Data de depozit: 24.02.2014

(41) Data publicării cererii:
29.08.2014 BOPI nr. 8/2014

(71) Solicitant:
• COLBU GHEORGHE, ȘOS. REDIU NR. 6,
BL. 482, SC. A, ET. 5, AP. 22, IAȘI, IS, RO;
• STĂNGACIU DUMITRU,
STR. NAȚIONALĂ, BL. 14, SC. B, AP. 13,
PODU ILOAIEI, IS, RO

(72) Inventatori:
• COLBU GHEORGHE, ȘOS. REDIU NR. 6,
BL. 482, SC. A, ET. 5, AP. 22, IAȘI, IS, RO;
• STĂNGACIU DUMITRU,
STR. NAȚIONALĂ, BL. 14, SC. B, AP. 13,
PODU ILOAIEI, IS, RO

(54) PLACĂ DIN IPSOS ARMAT CU GOLURI ORIZONTALE
(PIAGO) ȘI PROCEDEU DE REALIZARE

(57) Rezumat:

Invenția se referă la o placă din ipsos armat cu goluri orizontale umplute cu material fonoabsorbant, și la un procedeu de realizare a acesteia, placa fiind utilizată pentru izolarea fonică a sălilor de audiție publică, prin placarea interioară a pereților și tavanelor acestora. Placa conform invenției este constituită dintr-o carcasă fixată într-un cofraj (4), cu o armătură (1) superioară și o armătură (2) inferioară, distanța dintre cele două plase fiind menținută de niște distanțiere (3), cofrajul putând fi construit din lemn sau plastic, iar armătura din plasă din fibră de sticlă, dispozitive (5) de blocare, dispozitive (6) de întindere și țevile (8) din plastic sau cupru, pentru obținerea golurilor orizontale longitudinale pe toată lungimea plăcii. Procedeu conform invenției constă în așezarea într-un cofraj (4) a unei armături (2) inferioare, peste care se așază țevile (8) orizontale longitudinale, împreună cu distanțierele (3) care susțin armătura (1) superioară, ambele armături fiind pretenzionate pe cele două direcții de niște dispozitive (5) de blocare, pe suprafața superioară a cofrajului (4) se dispun niște cofraje (9) în formă de trunchi de con cu baza mare în sus, la anumite distanțe una de alta, care formează după decofrare niște găuri (12) în formă de

pâlnie, perpendiculare pe suprafața golurilor orizontale, se toarnă ipsosul (11) în cofraj (4) și se vibrează cu ajutorul unui vibrator (7) de suprafață, iar după uscarea ipsosului, găurile orizontale sunt umplute cu material (10) fonoabsorbant.

Revendicări: 3
Figuri: 5

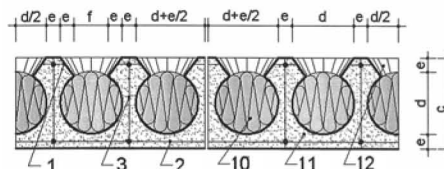
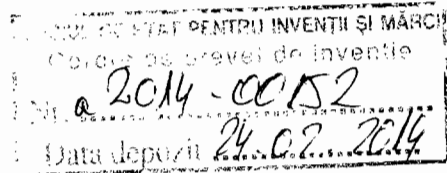


Fig. 3

Cu începere de la data publicării cererii de brevet, cererea asigură, în mod provizoriu, solicitantului, protecția conferită potrivit dispozițiilor art.32 din Legea nr.64/1991, cu excepția cazurilor în care cererea de brevet de invenție a fost respinsă, retrasă sau considerată ca fiind retrasă. Întinderea protecției conferite de cererea de brevet de invenție este determinată de revendicările conținute în cererea publicată în conformitate cu art.23 alin.(1) - (3).



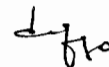



PLACĂ DIN IPSOS ARMAT CU GOLURI ORIZONTALE (PIAGO) ȘI PROCEDEU DE REALIZARE

Invenția se referă la o placă din ipsos armat cu goluri orizontale alcătuită din ipsos, armatură pretensionată, goluri orizontale longitudinale, găuri sub formă de pânjie executate perpendicular pe suprafața laterală a golurilor orizontale, doar pe fața văzută a plăcii, material fonoabsorbant ce umple golurile orizontale, destinată plăcilor interioare a pereților și tavanelor în săli de audiție publică.

Pentru execuția unor plăci la interior a pereților și tavanelor **sunt cunoscute;**
-plăci perforate din ipsos carton, din punct de vedere constructiv aceste plăci **prezintă dezavantajele că:**

-nu asigură rezistențe mărite la șocuri, nu asigură suficient absorbția acustică asalilor de audiție publică, nu prezintă siguranță în exploatare.

COLBU GEORGHE 
STĂNGĂCIU DUMITRU 

Problema tehnică pe care o rezolvă invenția constă în: concepția unei plăci din ipsos, armat cu plasă din fibră de sticlă pe două direcții cu goluri longitudinale pe toată lungimea plăcii, crearea de găuri la turnare sub formă de pâlnie perpendiculară pe suprafața laterală a golurilor orizontale, doar pe fața văzută a plăcii, material fonoabsorbant ce umple golurile orizontale și stabilește un procedeu de realizare.

Prin aplicarea invenției se obțin următoarele avantaje:

- absorbție acustică marită;
- rezistență mecanică ridicată;
- manipulare și montaj ușor.

Se dă, în continuare, un exemplu de realizare a invenției, cu referire la **fig.1-5**, care reprezintă: **fig.1.** placă din ipsos armat cu goluri orizontale (PIAGO) vedere în plan, vedere frontală și laterală.

fig.2. detaliu cofraj trunchi de con (9)

fig.3. secțiune transversală placă din ipsos armat cu goluri orizontale;

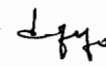

fig.4. plan cofraj și armare placă din ipsos armat cu goluri orizontale;

fig.5. armătură din plasă tip carcasă;

Placa, conform unui exemplu de realizare este alcătuită dintr-o carcasă cu o armătură superioară (1), armătură inferioară (2), distanțieri (3), care au rolul de a menține distanța dintre cele două plase, fixată într-un cofraj (4), din lemn sau plastic, armătura din plasă din fibră de sticlă detensionată este pretensionată pe cele două direcții înainte de turnarea ipsosului (11), cu ajutorul unor dispozitive de blocare (5), și dispozitivelor de întindere (6), între cele două plase, armătura superioară (1), și armătura inferioară (2), se introduc țevi (8) din plastic sau cupru de un anumit diametru pentru obținerea golurilor orizontale longitudinale pe toată lungimea plăcii.

Pe suprafața cofrajului, se dispun la anumite distanțe cofraje sub formă de trunchi de con (9), care după decofrare se obțin găuri sub forma de pâlnie (12), ce permit sunetului să pătrundă mai ușor în masa de material fonoabsorbant (10), se toarnă masa de ipsos fluid (11), care se vibrează cu ajutorul unui vibrator de suprafață (7), realizând o masă compactă.

După întărire, decofrare și uscare, se îndepărtează armătura excedentară necesară pretensionării, se introduce în golurile orizontale longitudinale materialul fonoabsorbant (10).

COLBU GEORGHE 
STĂNGĂCIU DUMITRU 

Revendicări:

1. Placa din ipsos armat cu goluri orizontale (PIAGO) **caracterizată prin aceea că:** este alcătuită dintr-o armătură dispusă pe două nivele din fibră de sticlă (1) și (2), centrată prin niște distanțieri(3), goluri orizontale longitudinale, material fonoabsorbant (10), găuri în formă de pâlnie(12), perpendiculare pe suprafața laterală a golurilor orizontale doar pe fața văzută a plăcii(9).

2. Placa din ipsos armat cu goluri orizontale (PIAGO) conform revendicării 1, **caracterizată prin aceea că:** armătura dispusă pe două nivele din fibra de sticlă (1) și (2), cu o anumită mărime a ochiurilor este pretensionată cu ajutorul unui dispozitiv de blocare (5), și a unui dispozitiv de întindere (6), mărind astfel rezistența mecanică a plăcii.

3. Placa din ipsos armat cu goluri orizontale (PIAGO) conform revendicării (1) și (2), (**caracterizată prin aceea că:** sunetele patrund în masa fonoabsorbantă (10) prin intermediul găurilor tip pâlnie(12), obținute prin montarea în cofraj înainte de turnarea ipsosului(11), a unor cofraje sub formă de trunchi de con (9) la anumite distanțe.

COLBU GHEORGHE
STĂNGĂCIU DUMITRU

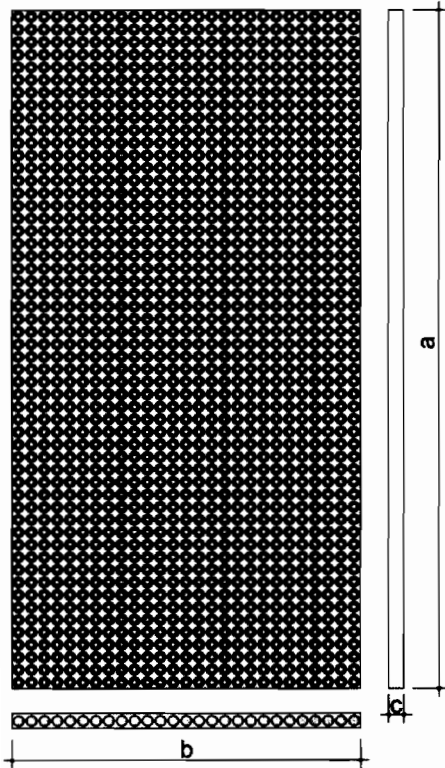


Fig. 1.

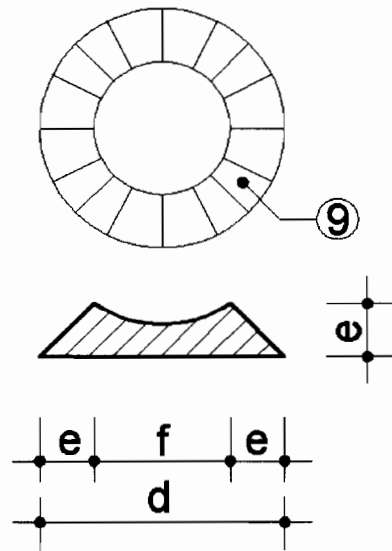


Fig. 2.

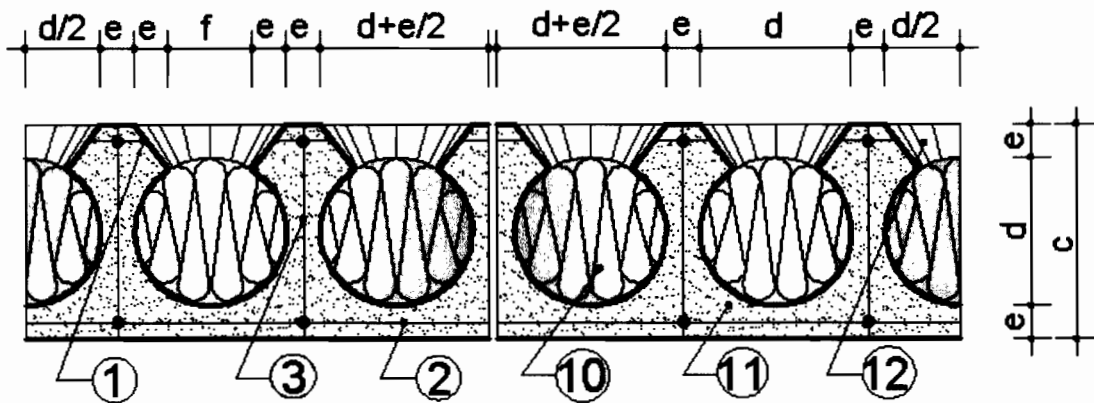


Fig. 3.

COLBU GHEORGHE
STANGACIU BUMITRU

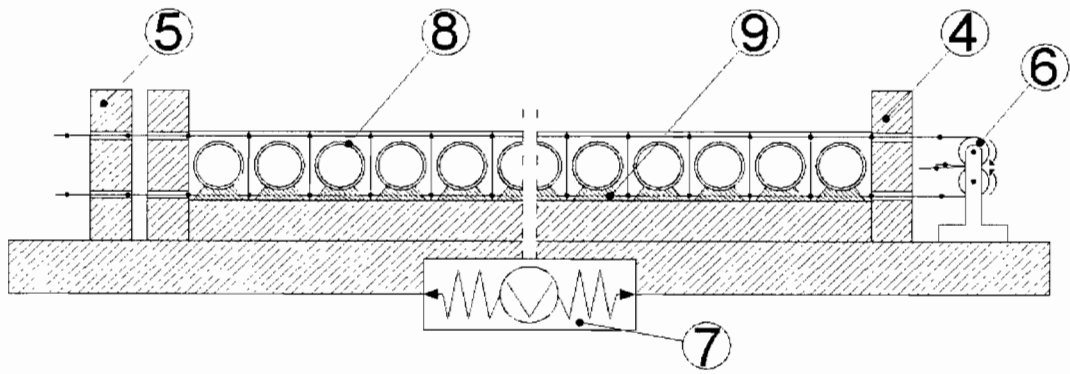


Fig. 4.

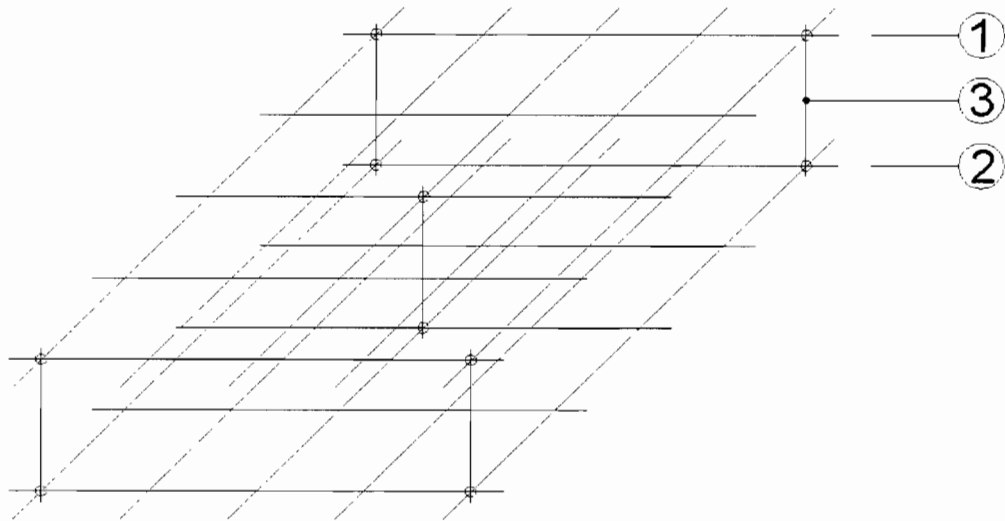


Fig. 5.

COLBU GHEORGHE *dy*
STANGACIU DUMITRU *f*