



(12) CERERE DE BREVET DE INVENȚIE

(21) Nr. cerere: a 2013 00014

(22) Data de depozit: 04.01.2013

(41) Data publicării cererii:
30.07.2014 BOPI nr. 7/2014

(71) Solicitant:
• UNIVERSITATEA "LUCIAN BLAGA" DIN
SIBIU, BD.VICTORIEI NR.10, SIBIU, SB, RO

(72) Inventatori:
• CIOARĂ GH. GHEORGHE ROMEO,
STR.ZIZINULUI NR.20, BL.35, SC.C, AP.40,
BRAȘOV, BV, RO;

• DAN IOAN, ALEEA MIMOZEI NR. 14,
BL. 63, SC. A, AP. 9, BRAȘOV, BV, RO;
• ȚIȚU MIHAIL AUREL, STR. LUPTEI
NR. 13, BL. C, SC. 1, AP. 2, SIBIU, SB, RO;
• OPREAN CONSTANTIN, STR.FLORILOR
NR.16, SIBIU, SB, RO

(54) BATIU NERVURAT

(57) Rezumat:

Invenția se referă la un batiu nervurat, de tip deschis, realizat în structură monobloc prin turnare, cu rigiditate sporită. Batiul conform invenției are prevăzute, pe fețele dinspre interiorul batiului ale celor doi pereți (a) laterali, niște nervuri (b, d, e, f sau g) care sunt dispuse, în raport cu planul orizontal al mesei (c) presei, după cum urmează: orizontal (b), vertical (d), înclinate spre stânga și paralele între ele (e), înclinate spre dreapta și paralele între ele (f), curbilinii (g), nervurile orizontale (b) și cele verticale (d) putând fi dispuse în rețea, nervurile înclinate spre stânga (e) și nervurile înclinate spre dreapta (f) putând fi, de asemenea, dispuse în rețea, iar nervurile curbilinii (g) fiind, preferabil, orientate de-a lungul izoclinelor stării de tensiuni care se manifestă în pereții laterali ai batiului.

Revendicări: 6
Figuri: 7

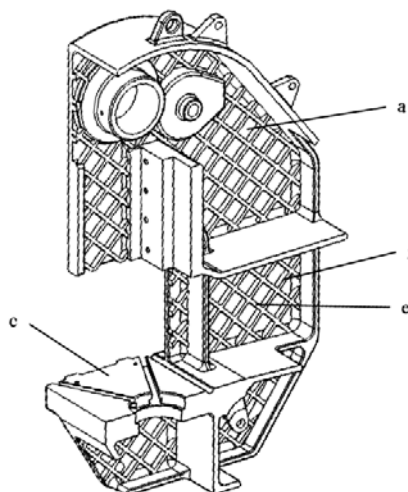
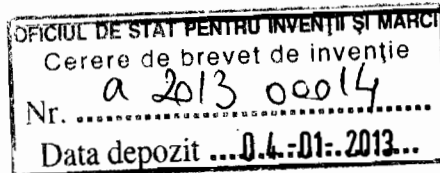


Fig. 6



8



Batiu nervurat

Invenția se referă la un batiu nervurat, realizat prin turnare, deschis, destinat echipării preselor.

Este cunoscut un batiu realizat prin turnare, deschis, destinat echipării preselor.

Dezavantajul acestui batiu constă în aceea că, în raport cu volumul de material utilizat pentru realizarea sa, are rigiditate relativ redusă.

Problema pe care o rezolvă invenția este de a realiza un batiu nervurat, turnat, de tip deschis, destinat echipării preselor, cu rigiditate crescută.

Batiul nervurat, de tip deschis, realizat în structură monobloc prin turnare, conform invenției, în vederea creșterii rigidității acestuia, are pe fețele dinspre interiorul batiului ale celor doi pereți laterali prevăzute niște nervuri care sunt dispuse, în raport și cu planul orizontal al mesei presei, paralel (orizontal, vertical sau înclinat), echidistant sau nu, în rețea (orizontal și vertical, sau înclinat spre stânga și înclinat spre dreapta) sau curbiliniu, orientate de-a lungul izoclinelor stării de tensiuni ce se manifestă în pereții laterali ai batiului.

Se dau în continuare șase exemple de realizare a invenției, în legătură cu figurile 1, 2, 3, 4, 5, 6 și 7, care reprezintă:

- fig. 1, secțiune prin planul median al unui batiu nervurat, turnat, cu nervuri orizontale;
- fig. 2, secțiune prin planul median al unui batiu nervurat, turnat, cu nervuri verticale;
- fig. 3, secțiune prin planul median al unui batiu nervurat, turnat, cu nervuri dispuse înclinat spre stânga (spre fața frontală a batiului);
- fig. 4, secțiune prin planul median al unui batiu nervurat, turnat, cu nervuri dispuse înclinat spre dreapta (spre partea din spate a batiului);
- fig. 5, secțiune prin planul median al unui batiu nervurat, turnat, cu nervuri orizontale și verticale intersectate, dispuse în rețea;
- fig. 6, secțiune prin planul median al unui batiu nervurat, turnat, cu nervuri înclinate, unele spre stânga și altele spre dreapta, intersectate, dispuse în rețea;
- fig. 7, secțiune prin planul median al unui batiu nervurat, turnat, cu nervuri dispuse curbiliniu, de preferat orientate după direcțiile izoclinelor stării de tensiuni ce se manifestă în pereții laterali ai batiului.

Conform unui prim exemplu de realizare, batiul nervurat, de tip deschis, realizat în structură monobloc prin turnare, are doi pereți a laterali pe care se prevăd, pe fețele lor dinspre interiorul batiului, niște nervuri b, cu secțiune adecvată, echidistante sau nu, dispuse orizontal, paralel cu planul mesei c a presei.

Manu

f

Conform unui alt exemplu de realizare, batiul nervurat, de tip deschis, realizat în structură monobloc prin turnare, are doi pereți a laterali pe care se prevăd, pe fețele lor dinspre interiorul batiului, niște nervuri d, cu secțiune adecvată, echidistante sau nu, dispuse vertical, perpendicular pe planul mesei c a presei.

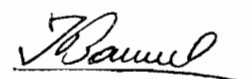
Conform unui alt exemplu de realizare, batiul nervurat, de tip deschis, realizat în structură monobloc prin turnare, are doi pereți a laterali pe care se prevăd, pe fețele lor dinspre interiorul batiului, niște nervuri e, cu secțiune adecvată, echidistante sau nu, paralele, dispuse înclinat spre stânga față de planul mesei c a presei, adică înclinate spre fața frontală a batiului.

Conform unui alt exemplu de realizare, batiul nervurat, de tip deschis, realizat în structură monobloc prin turnare, are doi pereți a laterali pe care se prevăd, pe fețele lor dinspre interiorul batiului, niște nervuri f, cu secțiune adecvată, echidistante sau nu, paralele, dispuse înclinat spre dreapta față de planul mesei c a presei, adică înclinate spre partea din spate a batiului.

Conform unui alt exemplu de realizare, batiul nervurat, de tip deschis, realizat în structură monobloc prin turnare, are doi pereți a laterali pe care se prevăd, pe fețele lor dinspre interiorul batiului, niște nervuri b, cu secțiune adecvată, echidistante sau nu, dispuse orizontal, paralel cu planul mesei c a presei, și niște nervuri d, cu secțiune adecvată, echidistante sau nu, dispuse vertical, perpendicular pe planul mesei c a presei, nervurile b și d fiind intersectate și dispuse în rețea.

Conform unui alt exemplu de realizare, batiul nervurat, de tip deschis, realizat în structură monobloc prin turnare, are doi pereți a laterali pe care se prevăd, pe fețele lor dinspre interiorul batiului, niște nervuri e, cu secțiune adecvată, echidistante sau nu, paralele între ele, dispuse înclinat spre stânga față de planul mesei c a presei și niște nervuri f, cu secțiune adecvată, echidistante sau nu, paralele între ele, dispuse înclinat spre dreapta față de planul mesei c a presei, nervurile e și f fiind intersectate și dispuse în rețea.

Conform unui alt exemplu de realizare, batiul nervurat, de tip deschis, realizat în structură monobloc prin turnare, are doi pereți a laterali pe care se prevăd, pe fețele lor dinspre interiorul batiului, niște nervuri g, cu secțiune adecvată, dispuse curbiliniu și orientate, de preferat, de-a lungul izoclinelor stării de tensiuni ce se manifestă în pereții a laterali ai batiului.



Revendicări

1. Batiu nervurat, de tip deschis, realizat în structură monobloc prin turnare, **caracterizat prin aceea că**, în vederea creșterii rigidității acestuia, pe fețele dinspre interiorul batiului ale celor doi pereți (a) laterali sunt prevăzute niște nervuri (b), cu secțiune adecvată, echidistante sau nu, dispuse orizontal, paralel cu planul mesei (c) a presei.

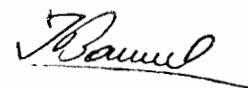
2. Batiu nervurat, de tip deschis, realizat în structură monobloc prin turnare, **caracterizat prin aceea că**, în vederea creșterii rigidității acestuia, pe fețele dinspre interiorul batiului ale celor doi pereți (a) laterali sunt prevăzute niște nervuri (d), cu secțiune adecvată, echidistante sau nu, dispuse vertical, perpendicular pe planul mesei (c) a presei.

3. Batiu nervurat, de tip deschis, realizat în structură monobloc prin turnare, **caracterizat prin aceea că**, în vederea creșterii rigidității acestuia, pe fețele dinspre interiorul batiului ale celor doi pereți (a) laterali sunt prevăzute niște nervuri (e sau f), cu secțiune adecvată, echidistante sau nu, paralele între ele, dispuse înclinat față de planul mesei (c) a presei spre stânga, nervuri (e), sau spre dreapta, nervuri (f).

4. Batiu nervurat, de tip deschis, realizat în structură monobloc prin turnare, **caracterizat prin aceea că**, în vederea creșterii rigidității acestuia, pe fețele dinspre interiorul batiului ale celor doi pereți (a) laterali sunt prevăzute niște nervuri (b), cu secțiune adecvată, echidistante sau nu, dispuse orizontal, paralel cu planul mesei (c) a presei, și niște nervuri (d), cu secțiune adecvată, echidistante sau nu, dispuse vertical, perpendicular pe planul mesei (c) a presei, nervurile (b și d) fiind intersectate și dispuse în rețea.

5. Batiu nervurat, de tip deschis, realizat în structură monobloc prin turnare, **caracterizat prin aceea că**, în vederea creșterii rigidității acestuia, pe fețele dinspre interiorul batiului ale celor doi pereți (a) laterali sunt prevăzute niște nervuri (e), cu secțiune adecvată, echidistante sau nu, paralele între ele, dispuse înclinat spre stânga față de planul mesei (c) a presei, și niște nervuri (f), cu secțiune adecvată, echidistante sau nu, paralele între ele, dispuse înclinat spre dreapta față de planul mesei (c) a presei, nervurile (e și f) fiind intersectate și dispuse în rețea.

6. Batiu nervurat, de tip deschis, realizat în structură monobloc prin turnare, **caracterizat prin aceea că**, în vederea creșterii rigidității acestuia, pe fețele dinspre interiorul batiului ale celor doi pereți (a) laterali sunt prevăzute niște nervuri (g), cu secțiune adecvată, dispuse curbiliniu și orientate, de preferat, de-a lungul izoclinelor stării de tensiuni ce se manifestă în pereții (a) laterali ai batiului.



Q-2013-00014--
04-01-2013

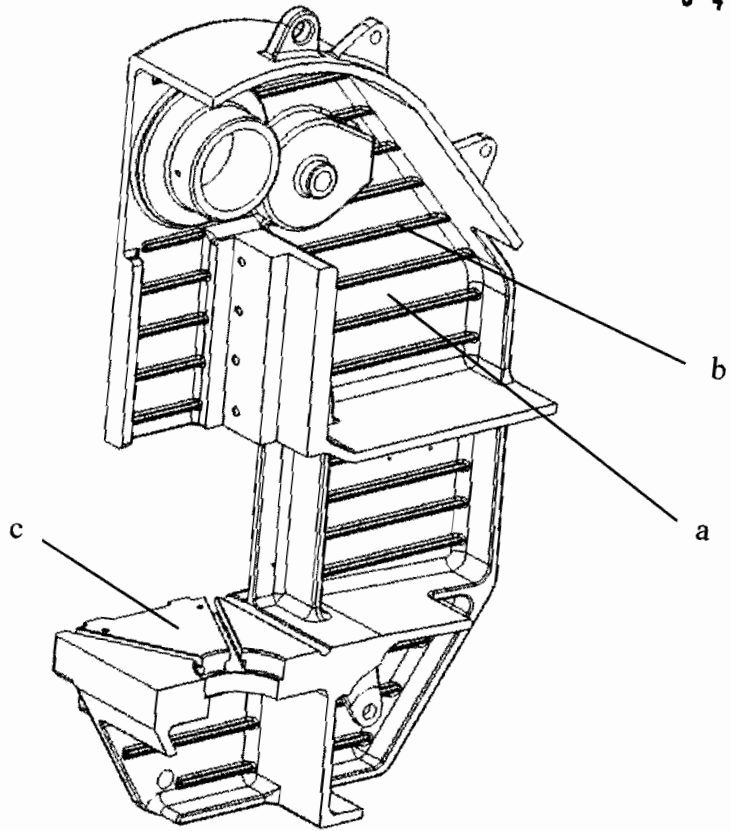


Fig. 1

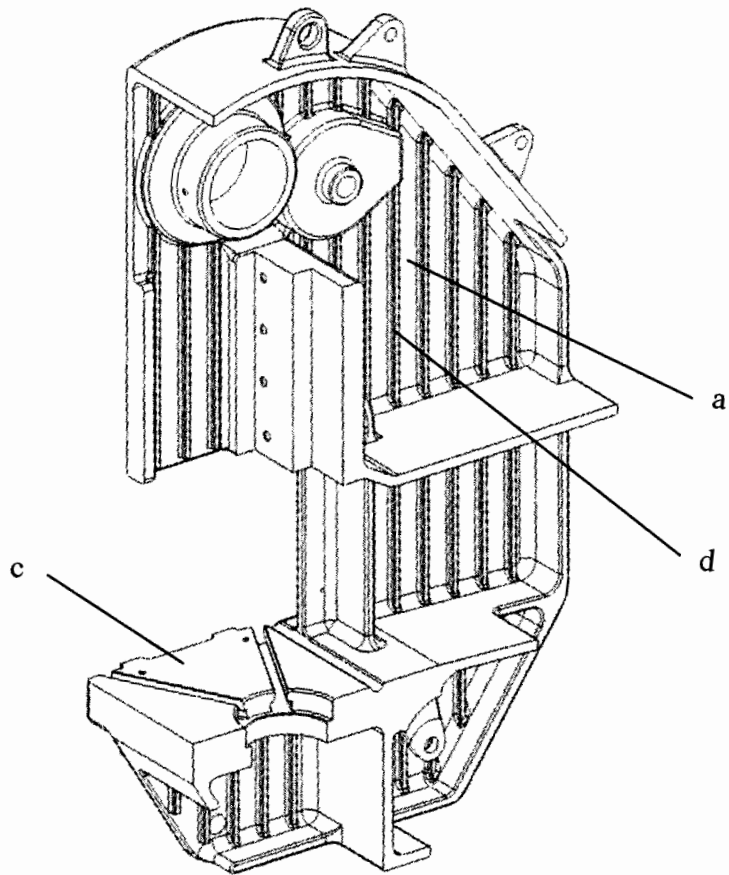


Fig. 2

Handwritten signature

Q-2013-00014--
04-01-2013

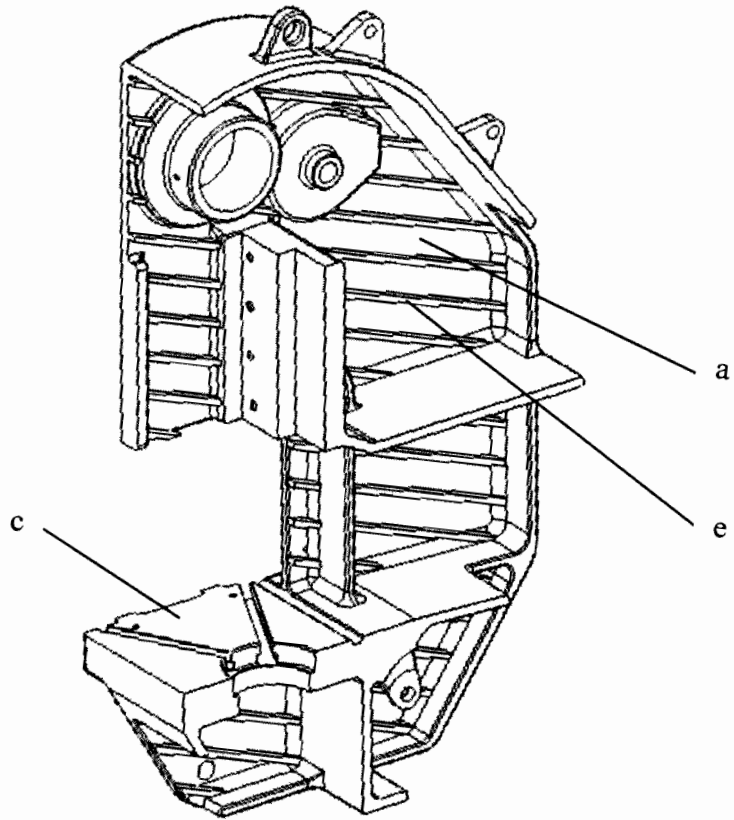


Fig. 3

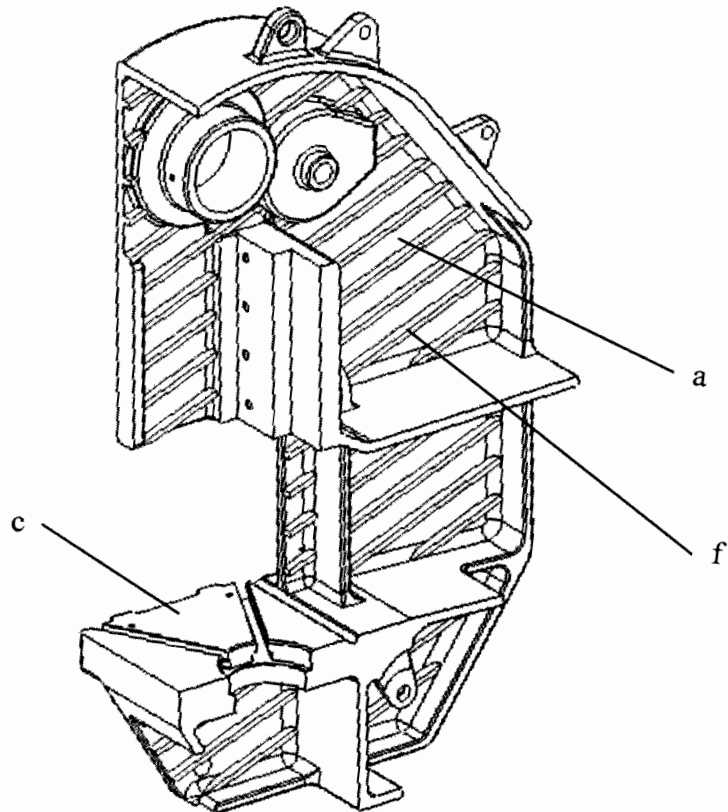


Fig. 4

a-2013-00014--
04-01-2013

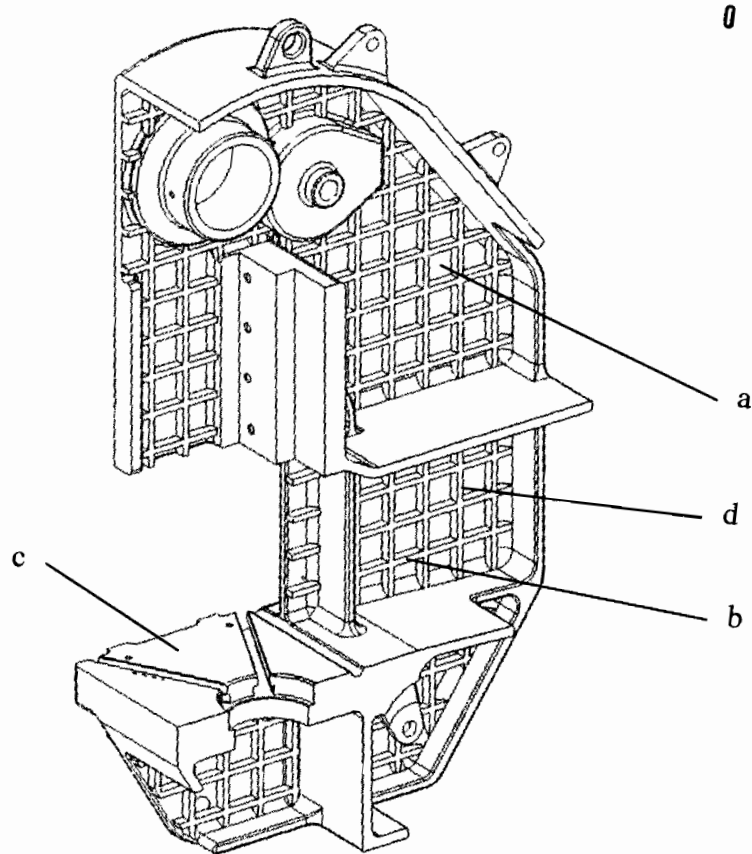


Fig. 5

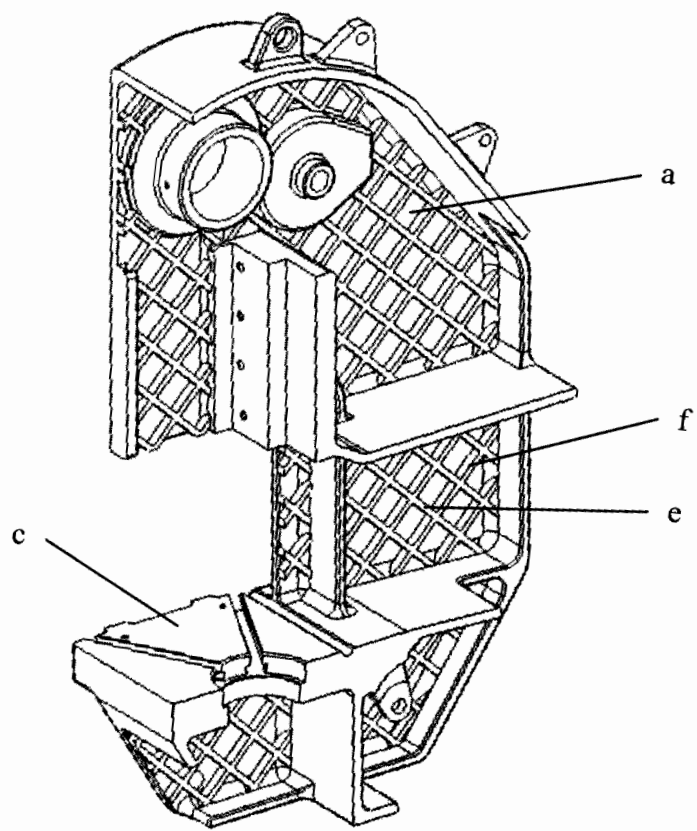


Fig. 6

Handwritten signature

Q-2013-00014--
04-01-2013

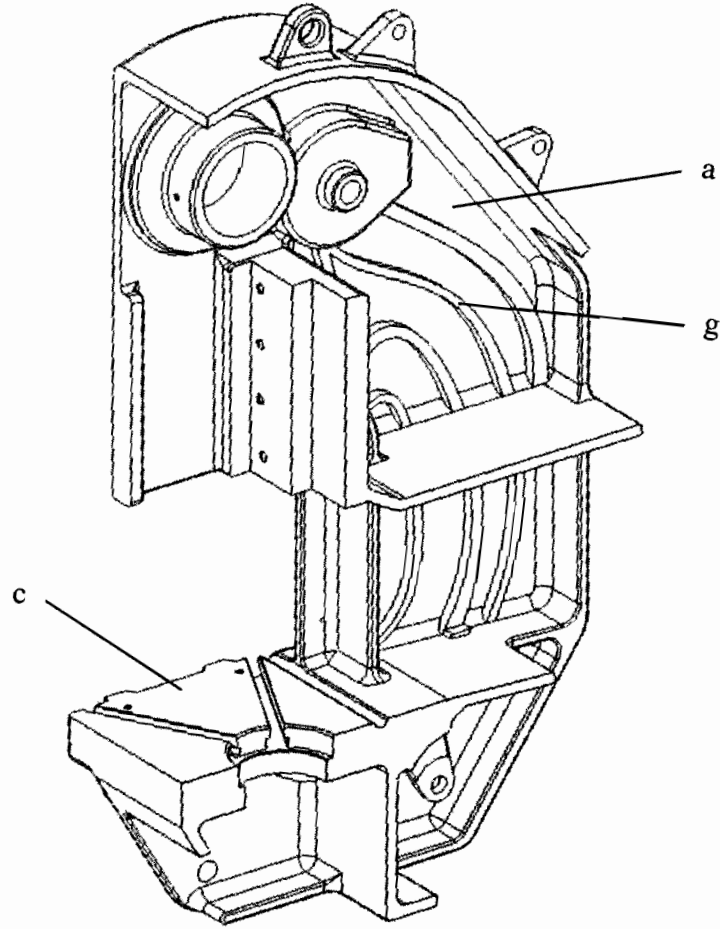


Fig. 7

Baum