



(12) CERERE DE BREVET DE INVENȚIE

(21) Nr. cerere: a 2013 00008

(22) Data de depozit: 04.01.2013

(41) Data publicării cererii:
30.07.2014 BOPI nr. 7/2014

(71) Solicitant:
• UNIVERSITATEA "LUCIAN BLAGA" DIN
SIBIU, BD.VICTORIEI NR.10, SIBIU, SB, RO

(72) Inventatori:
• POLLNER COSMINA ANDREEA,
STR. ZAHARIA BĂRSAN NR. 701,
SÂNPETRU, BV, RO;

• CIOARĂ GH. GHEORGHE ROMEO,
STR.ZIZINULUI NR.20, BL.35, SC.C, AP.40,
BRAȘOV, BV, RO;
• ȚIȚU MIHAIL AUREL, STR. LUPTEI
NR. 13, BL. C, SC. 1, AP. 2, SIBIU, SB, RO;
• OPREAN CONSTANTIN, STR.FLORILOR
NR. 16, SIBIU, SB, RO

(54) PRESĂ MECANICĂ DE VULCANIZAT

(57) Rezumat:

Invenția se referă la o presă de vulcanizat, mecanică, având două șuruburi, cu sensibilitate crescută de reglare a forței de vulcanizare, destinată vulcanizării unor piese diverse. Presa conform invenției este constituită dintr-un sistem (A) principal de acționare, format dintr-un angrenaj melc (16) - roată (17) melcată, un șurub (18) și o sanie (19) care se deplasează de-a lungul unor ghidaje (20), șurubul (18) și sania (19) fiind solidare, un sistem (B sau E) de acționare secundar, compus dintr-un cuplaj (27) cu axe paralele, un angrenaj melc (28) - roată melcată (29 sau 30) montat într-o carcasă (31) solidară cu sania (19) antrenată de sistemul (A) principal de acționare, și un mecanism (C sau F) cu genunchi, compus, la rândul lui, dintr-un șurub (32), o bară (33) balansier, o bară (34) de presiune și un corp (35 sau 45), distincte și antrenate în faze de lucru diferite ale mașinii.

Revendicări: 4
Figuri: 6

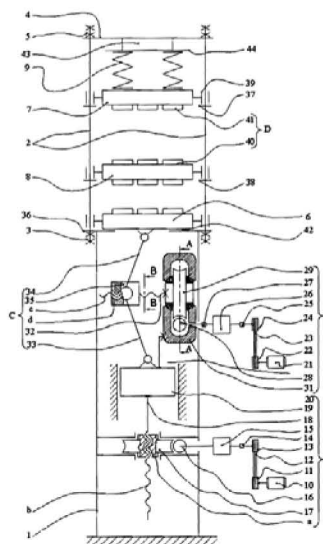
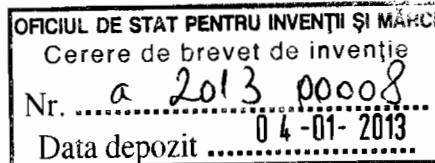


Fig. 1





Presă mecanică de vulcanizat

Invenția se referă la o presă de vulcanizat, mecanică, cu două șuruburi, simplă, robustă, fiabilă, destinată vulcanizării unor piese de dimensiuni și configurații diverse.

Este cunoscută o presă de vulcanizat, mecanică, cu un singur șurub și două lanțuri cinematice de antrenare, la care sensibilitatea reglării presiunii de presare este relativ mică ca urmare a vitezei de translație relativ mari a platanelor în fazele de reglare a forței de presare.

Dezavantajul presei menționată constă în aceea că, utilizând un același organ de mașină executor final atât pentru deplasarea rapidă a platanelor, cât și pentru deplasarea fină a acestora în vederea reglării forței de vulcanizare, sensibilitatea de reglare a forței este relativ scăzută.

Problema pe care o rezolvă invenția este de a realiza o presă de vulcanizat, mecanică, cu două șuruburi, cu sensibilitate crescută de reglare a forței de presare, având lanțuri cinematice distincte pentru antrenarea presei în cele două faze de funcționare ale acesteia.

Invenția se referă la o presă de vulcanizat, mecanică, cu două șuruburi, care înlătură dezavantajul menționat prin aceea că sistemul de acționare principal, format dintr-un angrenaj melc – roată melcată, un șurub și o sanie, care se deplasează de-a lungul unor ghidaje, șurubul și sania fiind solidare, și sistemul de acționare, secundar, compus dintr-un cuplaj, de exemplu unul cu axe paralele, un angrenaj melc – roată melcată, montat într-o carcasă solidară cu sania antrenată de sistemul de acționare principal, și un mecanism cu genunchi, compus la rândul lui dintr-un șurub, o bară de presiune, o bară balansier și un corp, sunt distincte și antrenate în faze de lucru diferite ale mașinii.

Invenția prezintă următoarele avantaje:

- are două lanțuri cinematice distincte, ambele cu șurub, pentru a realiza cele două faze de funcționare ale presei, de deplasare rapidă a platanelor și de deplasare fină a acestora în vederea reglării forței de presare;
- reglare fină a forței de presare, consecință a utilizării în lanțul cinematic pentru reglarea forței de presare a unui mecanism cu genunchi drept mecanism de transformare a mișcării de rotație a șurubului antrenor în mișcare de translație a platanului inferior;
- solicitare redusă în lanțul cinematic pentru reglarea forței;
- presa de vulcanizat, mecanică, cu două șuruburi, este simplă, robustă și fiabilă;
- asigură menținerea relativ constantă a forței de presare în timpul procesului de vulcanizare;
- variația de temperatură ce se manifestă în timpul procesului de vulcanizare are influență redusă asupra bunei funcționări a presei.

Se prezintă în continuare două exemple de realizare a invenției, în legătură cu figurile 1,

Rauul

2, 3, 4, 5 și 6 care reprezintă:

- fig. 1, schemă cinematică a preseii de vulcanizat, mecanică, cu două șuruburi;
- fig. 2, secțiune după planul A-A din fig. 1;
- fig. 3, secțiune după planul B-B din fig. 1;
- fig. 4, schemă cinematică a preseii de vulcanizat, mecanică, cu două șuruburi, într-o variantă de realizare;
- fig. 5, secțiune după planul C-C din fig. 4;
- fig. 6, secțiune după planul D-D din fig. 4.

Într-o primă variantă de realizare, presa de vulcanizat, mecanică, cu două șuruburi, conform invenției, se compune dintr-un batiu **1**, niște coloane **2** de ghidare, fixate față de batiul **1**, de exemplu prin niște piulițe **3**, o placă **4** de capăt superioară, fixată la rândul ei într-o poziție adecvată față de coloanele **2**, de exemplu prin niște piulițe **5**, un platan **6** inferior, un platan **7** superior și, eventual, niște platane **8** intermediare, niște arcuri **9**, cilindrice de compresiune, identice, calibrate, un sistem **A** de acționare principal, un sistem **B** de acționare secundar, ce conține și un mecanism cu genunchi **C**, și una sau mai multe matrițe **D** de vulcanizare.

Sistemul **A** de acționare principal este compus dintr-un motor electric **10**, opțional o transmisie cu curele, formată dintr-o roată **11** de curea, una sau mai multe curele **12** și încă o roată **13** de curea, un cuplaj **14**, de exemplu unul de siguranță la suprasarcina după moment de torsiune, opțional un reductor **15** de turație, un angrenaj melc **16** – roată melcată **17**, un șurub **18** și o sanie **19**, care se deplasează de-a lungul unor ghidaje **20**. Șurubul **18** este solidar cu sania **19**. Roata melcată **17** este lăgăruită radial și axial față de batiul **1**, fiind amplasată coaxial cu șurubul **18**. Roata melcată **17** este prevăzută cu un alezaj filetat **a**, coaxial cu axa roții melcate, astfel încât formează cu zona **b** filetată a șurubului **18** un mecanism șurub-piuliță.

Sistemul **B** de acționare secundar este compus dintr-un motor electric **21**, opțional o transmisie cu curele, formată dintr-o roată **22** de curea, una sau mai multe curele **23** și încă o roată **24** de curea, un cuplaj **25**, de exemplu unul de siguranță la suprasarcina după moment de torsiune, opțional un reductor **26** de turație, un cuplaj **27**, de exemplu unul cu axe paralele, un angrenaj melc **28** – roată melcată **29**, și un mecanism **C** cu genunchi. Angrenajul melc **28** – roată melcată **29** este montat într-o carcasă **31**, care este solidară cu sania **19**.

Mecanismul **C** cu genunchi este compus dintr-un șurub **32**, prevăzut cu o zonă **c** filetată, o bară **33** balansier, o bară **34** de presiune și un corp **35**. Șurubul **32** se solidarizează cu roata melcată **29**. Corpul **35** este prevăzut în planul său median transversal cu un alezaj **d** filetat și formează cu zona **c** filetată a șurubului **32** un mecanism șurub-piuliță. Bara **34** de presiune antrenează platanul **6**, inferior, legătura cinematică dintre acestea fiind o cuplă cilindrică de rotație.

În stare de repaus a mașinii, platanul 6, inferior, se sprijină pe o placă 36 solidară cu batiul 1, platanul 7, superior, se sprijină pe un set de opritori 37, câte un opritor 37 solidar cu fiecare dintre coloanele 2 de ghidare, iar platanele 8 intermediare, în caz că acestea există, se sprijină fiecare pe un set de opritori 38, câte un opritor 38 pentru fiecare dintre coloanele 2.

Fiecare platan 6, 7 și 8 este prevăzut cu un număr de bucșe 39 de ghidare, egal cu numărul de coloane 2 de ghidare ale presei.

Între fiecare două platane vecine ale presei se amplasează una sau mai multe matrițe D de vulcanizare, fiecare compusă dintr-o semimatriță 40 solidară cu unul dintre cele două platane și o semimatriță 41 solidară cu celălalt dintre platane.

Un senzor 42 de poziție, posibil un microîntrerupător, este amplasat între partea inferioară a platanului 6 și partea superioară a plăcii 36.

În caz că se utilizează unul sau mai mulți senzori 43 de forță, aceștia se plasează între placa 4 și arcurile 9, de preferat utilizându-se o placă 44 de sprijin. Cei unul sau mai mulți senzori 43 de forță trebuie să poată măsura cu suficientă acuratețe trei valori ale forței, toate reglabile și prereglate, una minimă, una maximă și una intermediară, de preferință cea medie, și să transmită mașinii comenzi de acționare corespunzătoare.

Mecanismul C cu genunchi poate acționa prin tragere, caz în care unghiul dintre bara 33 balansier și șurubul 32 este întotdeauna mai mic de 90°, sau prin împingere, caz în care unghiul dintre bara 33 balansier și șurubul 32 este întotdeauna mai mare de 90°.

Într-o altă variantă de realizare, presa de vulcanizat, mecanică, cu două șuruburi, conform invenției, se compune dintr-un batiu 1, niște coloane 2 de ghidare, fixate față de batiul 1, de exemplu prin niște piulițe 3, o placă 4 de capăt superioară, fixată la rândul ei într-o poziție adecvată față de coloanele 2, de exemplu prin niște piulițe 5, un platan 6 inferior, un platan 7 superior și, eventual, niște platane 8 intermediare, niște arcuri 9, cilindrice de compresiune, identice, calibrate, un sistem A de acționare principal, un sistem E de acționare secundar, ce conține și un mecanism F cu genunchi, și una sau mai multe matrițe D de vulcanizare.

Sistemul A de acționare principal este compus dintr-un motor electric 10, opțional o transmisie cu curele, formată dintr-o roată 11 de curea, una sau mai multe curele 12 și încă o roată 13 de curea, un cuplaj 14, de exemplu unul de siguranță la suprasarcina după moment de torsiune, opțional un reductor 15 de turație, un angrenaj melc 16 – roată melcată 17, un șurub 18 și o sanie 19, care se deplasează de-a lungul unor ghidaje 20. Șurubul 18 este solidar cu sania 19. Roata melcată 17 este lăgăruită radial și axial față de batiul 1, fiind amplasată coaxial cu șurubul 18. Roata melcată 17 este prevăzută cu un alezaj a filetat, coaxial cu axa roții melcate, astfel încât formează cu zona b filetată a șurubului 18 un mecanism șurub-piuliță.

Sistemul E de acționare secundar este compus dintr-un motor electric 21, opțional o

transmisie cu curele, formată dintr-o roată **22** de curea, una sau mai multe curele **23** și încă o roată **24** de curea, un cuplaj **25**, de exemplu unul de siguranță la suprasarcina după moment de torsiune, opțional un reductor **26** de turație, un cuplaj **27**, de exemplu unul cu axe paralele, un angrenaj melc **28** – roată melcată **30**, și un mecanism **F** cu genunchi. Angrenajul melc **28** – roată melcată **30** este montat într-o carcasă **31**, care este solidară cu sania **19**.

Mecanismul **F** cu genunchi este compus dintr-un șurub **32**, prevăzut cu o zonă filetată **c**, o bară **33** balansier, o bară **34** de presiune și un corp **45**. Șurubul **32** se solidarizează cu corpul **45**. Roata melcată **30** este prevăzută cu un alezaj **e** filetat și formează cu zona **c** filetată a șurubului **32** un mecanism șurub-piuliță. Bara **34** de presiune antrenează platanul **6**, inferior, legătura cinematică dintre acestea fiind o cuplă cilindrică de rotație.

În stare de repaus a mașinii, platanul **6**, inferior, se sprijină pe o placă **36** solidară cu batiul **1**, platanul **7**, superior, se sprijină pe un set de opritori **37**, câte un opritor **37** solidar cu fiecare dintre coloanele **2** de ghidare, iar platanul **8** intermediar, în caz că acestea există, se sprijină fiecare pe un set de opritori **38**, câte un opritor **38** pentru fiecare dintre coloanele **2**.

Fiecare platan **6**, **7** și **8** este prevăzut cu un număr de bucșe **39** de ghidare, egal cu numărul de coloane **2** de ghidare ale presei.

Între fiecare două platane vecine ale presei se amplasează una sau mai multe matrițe **D** de vulcanizare, fiecare compusă dintr-o semimatriță **40** solidară cu unul dintre cele două platane și o semimatriță **41** solidară cu celălalt dintre platane.

Un senzor de poziție **42**, posibil un microîntrerupător, este amplasat între partea inferioară a platanului **6** și partea superioară a plăcii **36**.

În caz că se utilizează unul sau mai mulți senzori **43** de forță, aceștia se plasează între placa **4** și arcurile **9**, de preferat utilizându-se o placă **44** de sprijin. Cei unul sau mai mulți senzori **43** de forță trebuie să poată măsura cu suficientă acuratețe trei valori ale forței, toate reglabile și prereglate, una minimă, una maximă și una intermediară, de preferință cea medie, și să transmită mașinii comenzi de acționare corespunzătoare.

Mecanismul **F** cu genunchi poate acționa prin tragere, caz în care unghiul dintre bara **33** balansier și șurubul **32** este întotdeauna mai mic de 90°, sau prin împingere, caz în care unghiul dintre bara **33** balansier și șurubul **32** este întotdeauna mai mare de 90°.

Revendicări

1. Presă de vulcanizat, mecanică, cu două șuruburi, caracterizată prin aceea că, sistemul (A) de acționare principal, format dintr-un motor electric (10), opțional o transmisie cu curele, formată dintr-o roată (11) de curea, una sau mai multe curele (12) și încă o roată (13) de curea, un cuplaj (14), de exemplu unul de siguranță la suprasarcina după moment de torsiune, opțional un reductor (15) de turație, un angrenaj melc (16) – roată melcată (17), un șurub (18) și o sanie (19), care se deplasează de-a lungul unor ghidaje (20), șurubul (18) solidar cu sania (19), iar roata melcată (17) amplasată coaxial cu șurubul (18), lăgăruită radial și axial față de batiul (1) și prevăzută cu un alezaj filetat (a), coaxial cu axa roții melcate (17), astfel încât formează cu zona (b) filetată a șurubului (18) un mecanism șurub-piuliță, și sistemul (B) de acționare secundar, compus dintr-un motor electric (21), opțional o transmisie cu curele, formată dintr-o roată (22) de curea, una sau mai multe curele (23) și încă o roată (24) de curea, un cuplaj (25), de exemplu unul de siguranță la suprasarcina după moment de torsiune, opțional un reductor (26) de turație, un cuplaj (27), de exemplu unul cu axe paralele, un angrenaj melc (28) – roată melcată (29), montat într-o carcasă (31) solidară cu sania (19) antrenată de sistemul de acționare (A) principal, și un mecanism (C) cu genunchi, compus la rândul lui dintr-un șurub (32), solidar cu roata melcată (29) și prevăzut cu o zonă (c) filetată, o bară (33) balansier, o bară (34) de presiune și un corp (35), prevăzut în planul său median transversal cu un alezaj (d) filetat ce formează cu zona (c) filetată a șurubului (32) un mecanism șurub-piuliță, sunt distincte și antrenate în faze de lucru diferite ale mașinii.

2. Presă de vulcanizat, mecanică, cu două șuruburi, caracterizată prin aceea că, sistemul (A) de acționare principal, format dintr-un motor electric (10), opțional o transmisie cu curele, formată dintr-o roată (11) de curea, una sau mai multe curele (12) și încă o roată (13) de curea, un cuplaj (14), de exemplu unul de siguranță la suprasarcina după moment de torsiune, opțional un reductor (15) de turație, un angrenaj melc (16) – roată melcată (17), un șurub (18) și o sanie (19), care se deplasează de-a lungul unor ghidaje (20), șurubul (18) solidar cu sania (19), iar roata melcată (17) amplasată coaxial cu șurubul (18), lăgăruită radial și axial față de batiul (1) și prevăzută cu un alezaj filetat (a), coaxial cu axa roții melcate (17), astfel încât formează cu zona (b) filetată a șurubului (18) un mecanism șurub-piuliță, și sistemul (E) de acționare secundar, compus dintr-un motor electric (21), opțional o transmisie cu curele, formată dintr-o roată (22) de curea, una sau mai multe curele (23) și încă o roată (24) de curea, un cuplaj (25), de exemplu unul de siguranță la suprasarcina după moment de torsiune, opțional un reductor (26) de turație, un cuplaj (27), de exemplu unul cu axe paralele, un angrenaj melc (28) – roată melcată (30), montat într-o carcasă (31) solidară cu sania (19) antrenată de sistemul de acționare (A)

principal, și un mecanism (F) cu genunchi, compus la rândul lui dintr-o bară (33) balansier, o bară (34) de presiune, un corp (45) și un șurub (32), solidar cu corpul (45) și prevăzut cu o zonă (c) filetată ce formează cu zona (e) filetată a alezajului roții melcate (30) un mecanism șurub-piuliță, sunt distincte și antrenate în faze de lucru diferite ale mașinii.

3. Presă de vulcanizat, mecanică, cu două șuruburi, conform revendicărilor 1 și 2, **caracterizată prin aceea că**, mecanismul cu genunchi (C sau F) acționează prin tragere, unghiul dintre bara balansier (33) și șurubul (32) fiind permanent mai mic de 90°.

4. Presă de vulcanizat, mecanică, cu două șuruburi, conform revendicărilor 1 și 2, **caracterizată prin aceea că**, mecanismul cu genunchi (C sau F) acționează prin împingere, unghiul dintre bara balansier (33) și șurubul (32) fiind permanent mai mare de 90°.

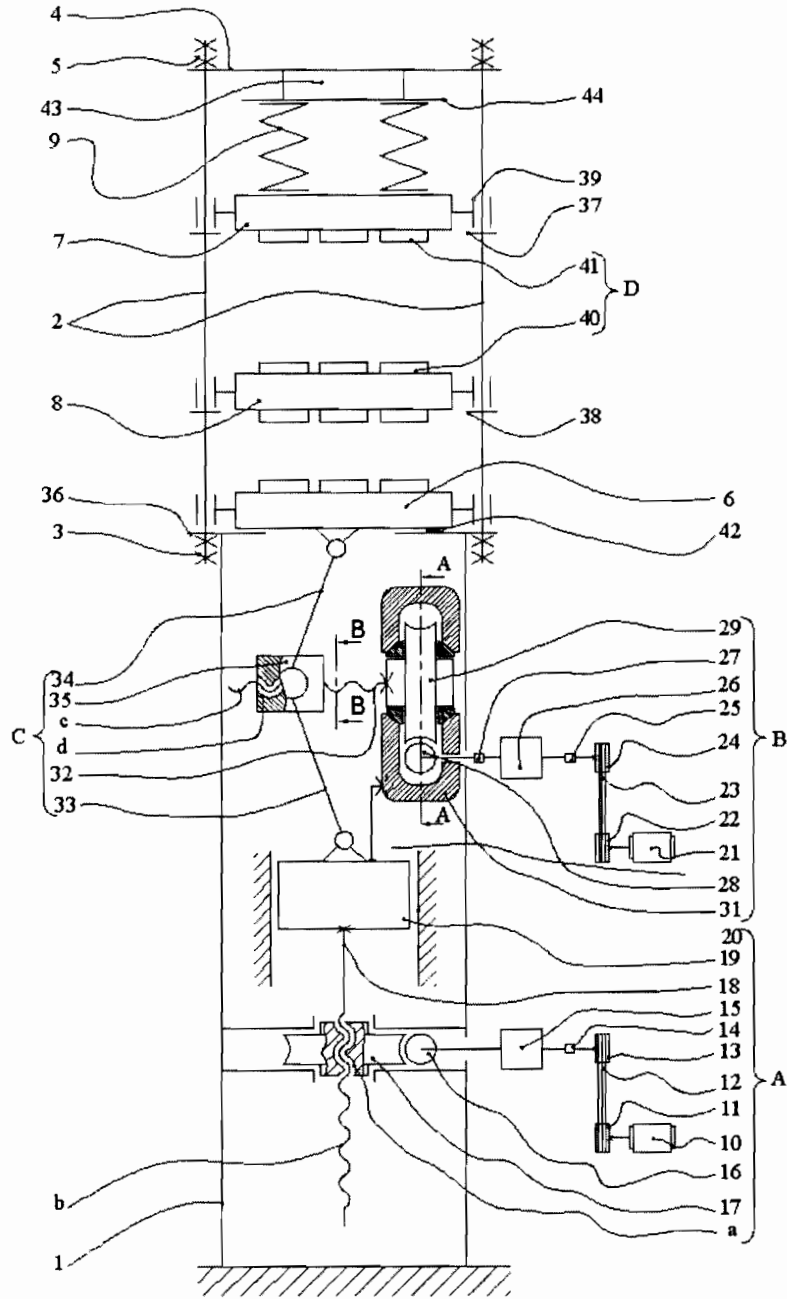


Fig. 1

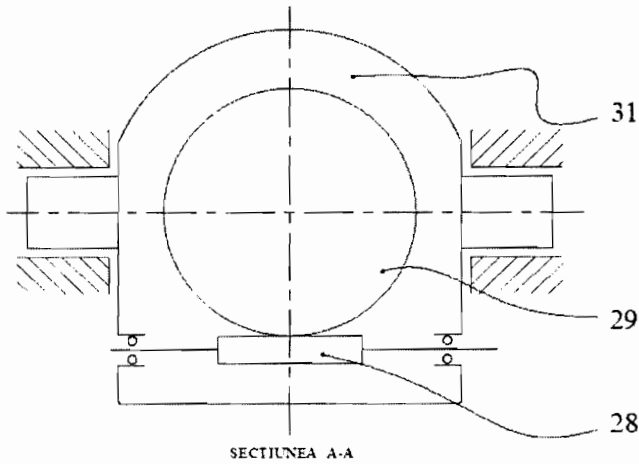


Fig. 2

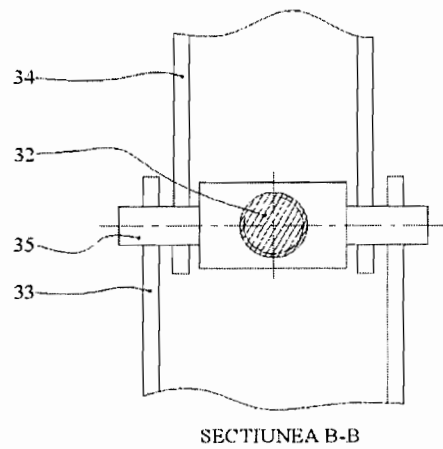


Fig. 3

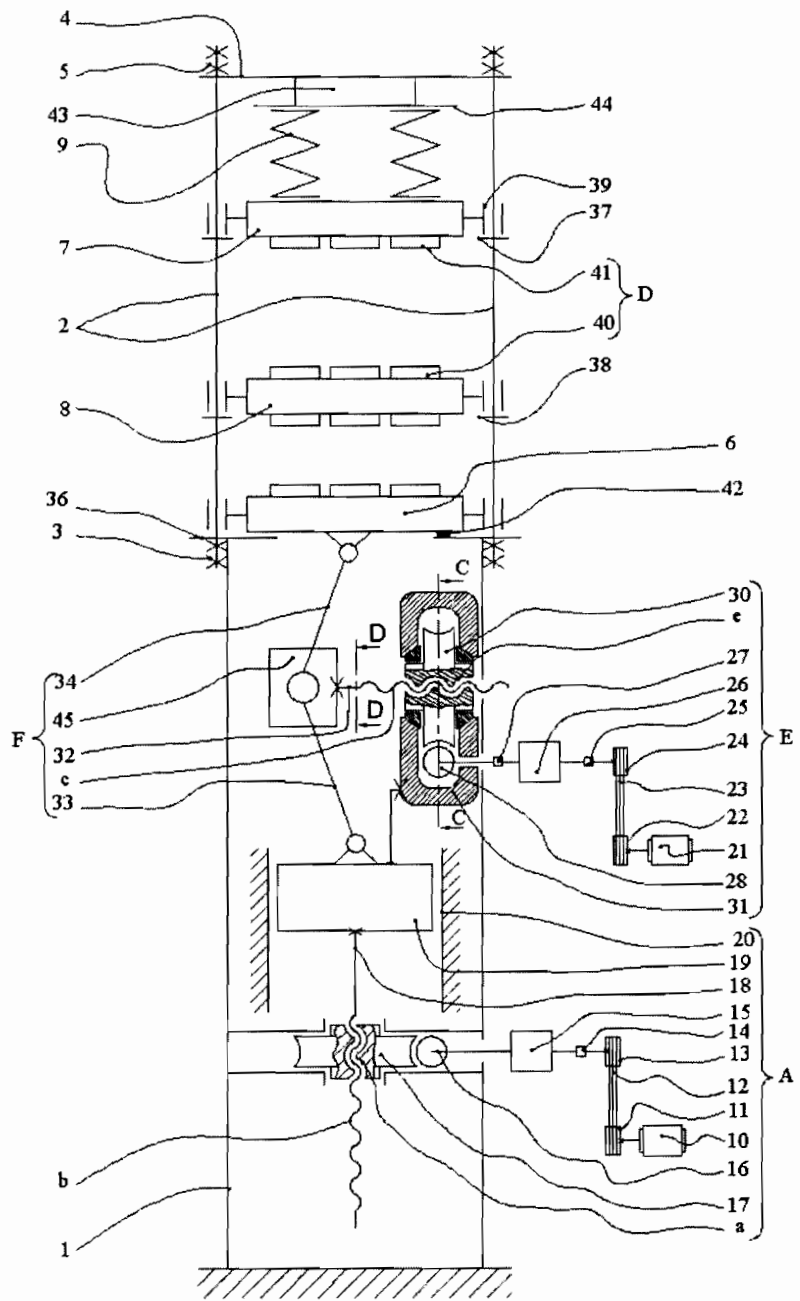


Fig. 4

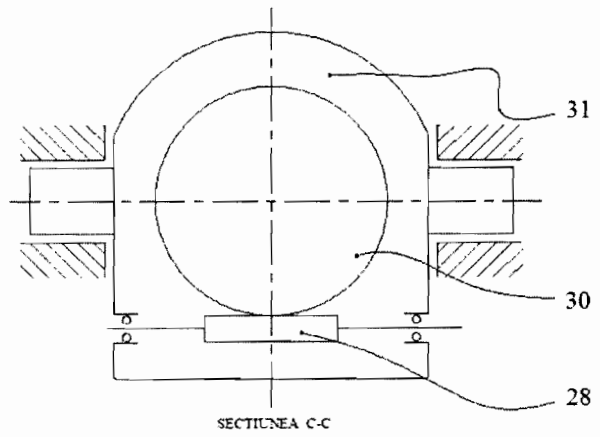


Fig. 5

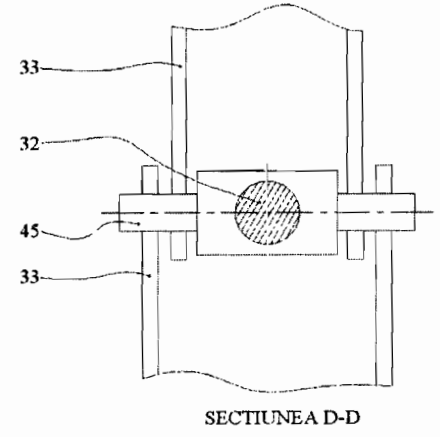


Fig. 6

Handwritten signature