

(12) CERERE DE BREVET DE INVENȚIE

(21) Nr. cerere: a 2012 01072

(22) Data de depozit: 27.12.2012

(41) Data publicării cererii:
30.07.2014 BOPI nr. 7/2014

(71) Solicitant:
• INSTITUTUL NAȚIONAL DE
CERCETARE-DEZVOLTARE PENTRU
MAȘINI ȘI INSTALAȚII DESTINATE
AGRICULTURII ȘI INDUSTRIEI
ALIMENTARE, - INMA,
BD. ION IONESCU DE LA BRAD NR. 6,
SECTOR 1, BUCUREȘTI, B, RO

(72) Inventatori:
• MILEA DUMITRU, STR. CĂPÎLNA NR. 38
BL. 16H, SC.2, AP.20, PARTER, SECTOR 1,
BUCUREȘTI, B, RO;
• GANEA-CHRISTU IOAN, STR. CĂPÎLNA
NR. 1, BL. 14D, SC. 1, AP. 6, SECTOR 1,
BUCUREȘTI, B, RO;
• MIRCEA RADU, BD. 1 DECEMBRIE 1918
NR.44, BL.MP1, SC.A, ET.3, AP.7,
SECTOR 3, BUCUREȘTI, B, RO;
• BRĂCĂCESCU CARMEN,
STR. CHIRISTIGIILOR NR.8, BL. P36A,
SC.A, AP.29, SECTOR 2, BUCUREȘTI, B,
RO

(54) SISTEM DE PROTECȚIE A TULPINILOR PENTRU
ECHIPAMENTE DE COSIT PE RÂNDURILE DE POMI

(57) Rezumat:

Invenția se referă la un sistem mecanic ce este montat pe un echipament de cosit, destinat protecției tulpinilor pomilor în timpul efectuării operației de cosit în livezi, între rândurile de pomi. Sistemul conform invenției este compus din niște role (1) montate, prin intermediul unor lagăre (4) de rostogolire, pe câte un ax fixat pe un suport (2) special, cu niște elemente (5) de asamblare, rolele (1) fiind prezăvute, la exterior, cu un bandaj (3) din cauciuc, cu o duritate optimă, pentru a asigura o protecție cât mai bună a tulpinilor pomilor la contactul direct cu rolele (1), contact care este realizat prin frecare de rostogolire.

Revendicări: 1
Figuri: 4

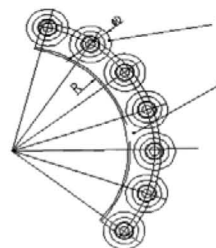


Fig. 1

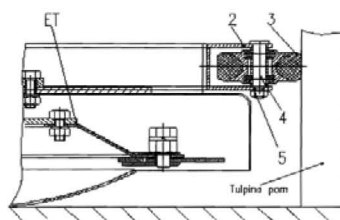


Fig. 2

Cu începere de la data publicării cererii de brevet, cererea asigură, în mod provizoriu, solicitantului, protecția conferită potrivit dispozițiilor art.32 din Legea nr.64/1991, cu excepția cazurilor în care cererea de brevet de invenție a fost respinsă, retrasă sau considerată ca fiind retrasă. Întinderea protecției conferite de cererea de brevet de invenție este determinată de revendicările conținute în cererea publicată în conformitate cu art.23 alin.(1) - (3).



SISTEM DE PROTECȚIE A TULPINILOR PENTRU ECHIPAMENTELE DE COSIT PE RÂNDURILE DE POMI

Invenția se referă la un sistem mecanic care se montează pe un echipament de cosit destinat protecției tulpinilor pomilor în timpul efectuării operației de cosit în livezi, pe rândurile de pomi

Pe plan mondial firme ca BERTI-Italia, INA International, etc., au prevăzute pe echipamentele de cosit din fabricația proprie, sisteme de protecție a tulpinilor pomilor la momentul contactului dintre echipament și trunchi:

- sisteme mecanice ce constau dintr-un bandaj de cauciuc montat fix pe exteriorul echipamentului de cosit;
- sisteme complexe cu palpator ce comanda automat retragerea echipamentului de cosit la contactul cu tulpinile pomilor.

Dezavantajele acestor tipuri de sisteme de protecție a tulpinilor pomilor la echipamentele de cosit pe rândurile de pomi constau în:

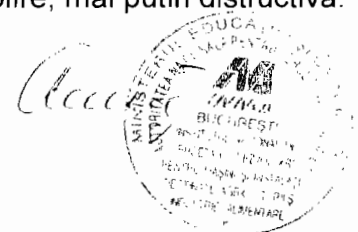
- distrugerea scoartei pomilor la contactul direct dintre pom și bandajul de cauciuc, contact ce se face prin frecare directă;
- costuri ridicate în cazul sistemelor cu palpatoare ce comanda automat retragerea echipamentului de cosit la contactul cu tulpinile pomilor, sisteme ce necesită instalații hidraulice cu componente de comandă și acționare foarte scumpe;
- complexitate constructivă în cazul sistemelor cu palpator.

Problema tehnică pe care o rezolvă invenția constă în realizarea unui sistem mecanic de protecție a tulpinilor pomilor la cositul în livezi, constituit din niște elemente de rostogolire, astfel încât contactul dintre tulpina pomului și echipamentul de cosit să nu se mai facă direct prin frecare de alunecare, ci prin intermediul elementelor de rostogolire.

Sistemul de protecție a tulpinilor pentru echipamentele de cosit pe rândurile de pomi este o construcție asamblată, care conform invenției, se compune dintr-un număr de role, montate prin intermediul unor lagare de rostogolire pe câte un ax fixat pe un suport special. Rolele sunt prevăzute la exterior cu un bandaj din cauciuc, cu o duritate optimă ce asigură o protecție cât mai bună a tulpinilor pomilor la contactul direct cu rolele. Întreg sistemul se fixează demontabil pe un echipament de cosit.

Avantajele pe care le determină sistemul de protecție a tulpinilor pentru echipamentele de cosit pe rândurile de pomi constau în:

- o mult mai bună protecție a scoartei tulpinilor pomilor și în special a celor tineri;
- construcție simplă ce necesită o întreținere extrem de ușoară;
- se poate adapta constructiv la orice tip de echipament de cosit pe rândurile de pomi din livezi;
- se înlocuiește frecarea de alunecare cu frecarea de rostogolire, mai puțin distructivă.



În continuare se prezinta un exemplu de realizare a inventiei in legătura si cu figurile 1, 2, 3 si 4 care reprezintă:

Fig.1- Sistem de protectie a tulpinilor pentru echipamentele de cosit pe rândurile de pomi - vedere orizontala

Fig.2 - Sistem de protectie a tulpinilor pentru echipamentele de cosit pe rândurile de pomi - sectiune verticala

Fig.3- Sistem de protectie al tulpinilor pentru echipamentele de cosit pe rândurile de pomi - vedere orizontala 1 in timpul lucrului

Fig.4- Sistem de protectie a tulpinilor pentru echipamentele de cosit pe rândurile de pomi - vedere orizontala 2 in timpul lucrului

Sistemul de protectie a tulpinilor pentru echipamentele de cosit pe rândurile de pomi este o constructie asamblata, montată pe un echipament tehnic de cosit în livezi **EC**, care se compune dintr-un numar de role **1**, cu diametrul **D** si latimea **L**, montate pe o rază **R** prin intermediul unor lagăre de rostogolire **4**, pe cate un ax fixat pe un suport special **2**, cu elemente de asamblare **5**. Rolele sunt prevazute la exterior cu un bandaj din cauciuc **3**, cu o duritate optima ce asigura o protejare cat mai buna a tulpinilor pomilor la contactul direct cu rolele. Intreg sistemul se fixeaza demontabil pe un echipament de cosit.

In timpul procesului de lucru, odata cu inaintarea echipamentului de cosit, acesta intalneste tulpinile pomilor de pe rand prin intermediul rotelor sistemului de protectie. Ca urmare a contactului direct dintre role si tulpina, echipamentul de cosit evita pomii. Intre tulpina si role are loc un contact de frecare prin rostogolire care datorita si bandajului de cauciuc cu o duritate adecvata, reduce semnificativ gradul de vatamare a scoartei tulpinii pomului comparativ cu frecarea de alunecare care este mai agresiva.

(Signature)
MINISTERUL AGRICULTURII
SI SILVICULTURII
ROMANIA
SECRETARATUL DE STAT
PENTRU AGRICULTURA
SI SILVICULTURA

REVENDICARE

Sistem de protecție a tulpinilor pentru echipamentele de cosit pe rândurile de pomi, care este o construcție asamblată care se montează pe un echipament tehnic de cosit în livezi **EC**, caracterizat prin aceea că este compus dintr-un număr de role **1**, cu diametrul **D** și lățimea **L**, montate pe o rază **R** prin intermediul unor lagare de rostogolire **4**, pe câte un ax fixat pe un suport special **2**, cu elemente de asamblare **5**, rolele **1** fiind prevăzute la exterior cu un bandaj din cauciuc **3**, cu o duritate optimă, pentru a asigura o protecție cât mai bună a tulpinilor pomilor la contactul direct cu rolele, contact ce se realizează prin frecare de rostogolire.



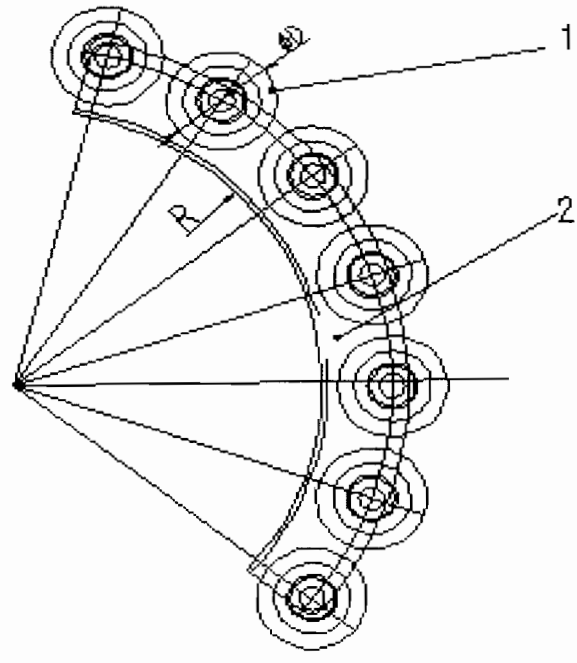


Fig. 1

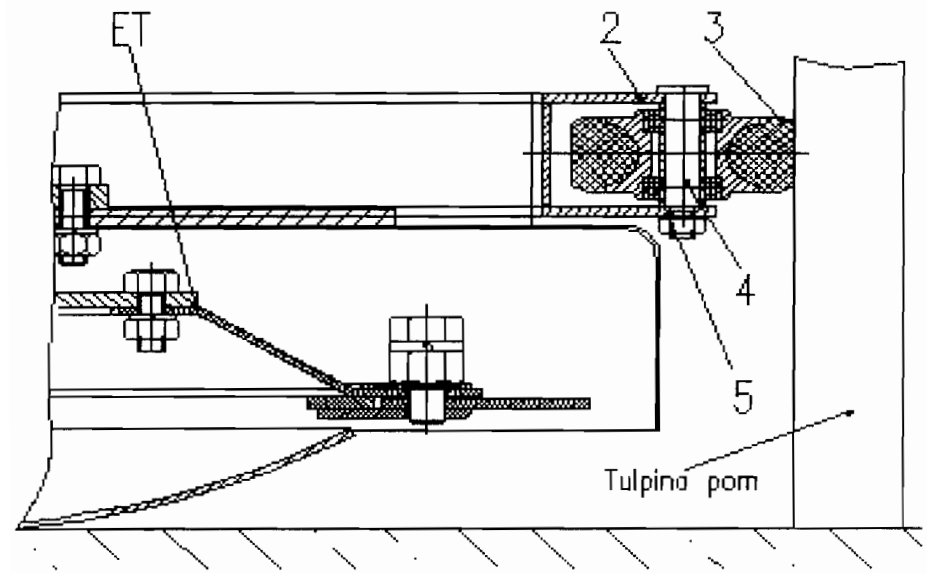


Fig. 2

Căciug



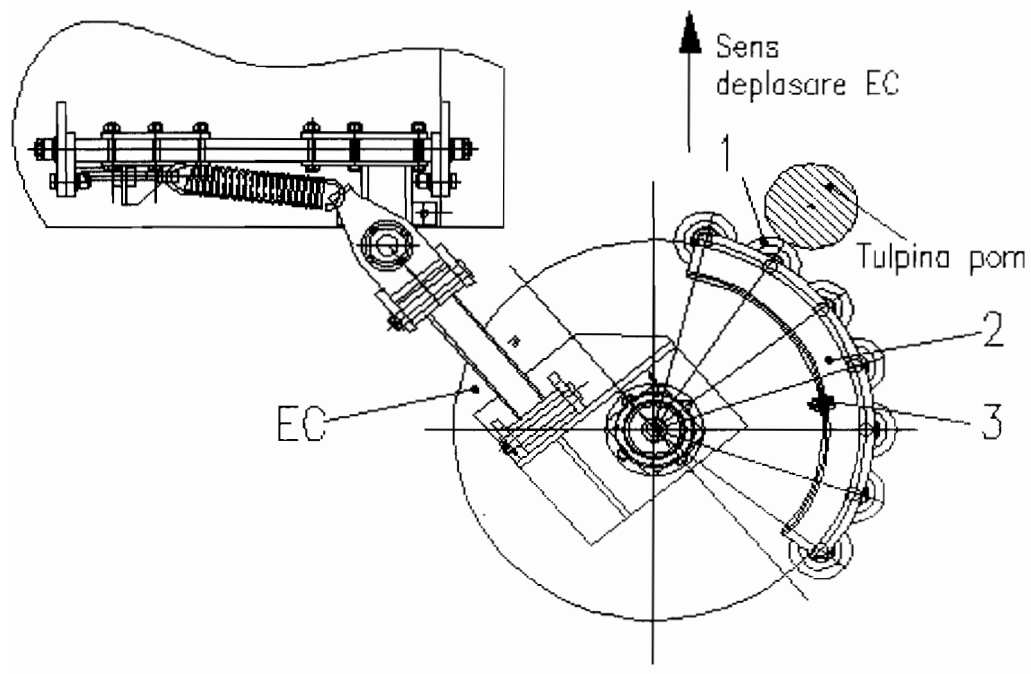


Fig. 3

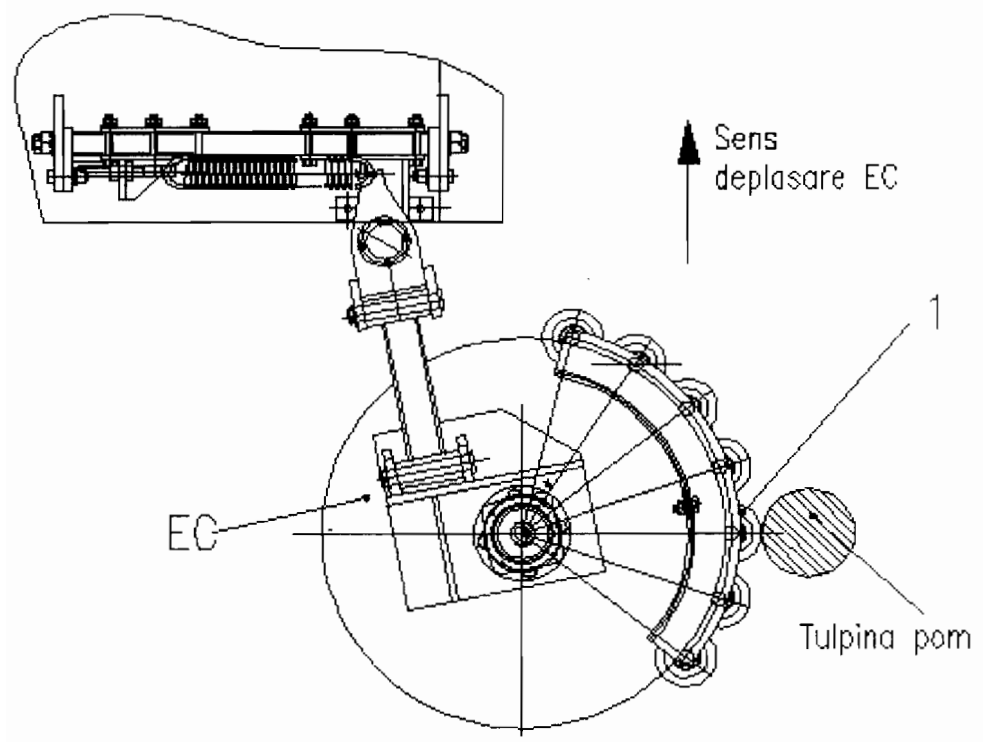


Fig. 4

Accurately

