



(12) CERERE DE BREVET DE INVENȚIE

(21) Nr. cerere: a 2013 00730

(22) Data de depozit: 08.10.2013

(66) Prioritate internă:  
18.12.2012 RO a 2012 01032

(41) Data publicării cererii:  
30.06.2014 BOPI nr. 6/2014

(71) Solicitant:  
• RÂPAȘ ADRIAN, STR. DUNĂRII, BL. D2,  
AP. 11, ET. 3, ROȘIORI DE VEDE, TR, RO

(72) Inventatori:  
• RÂPAȘ ADRIAN, STR. DUNĂRII, BL. D2,  
AP. 11, ET. 3, ROȘIORI DE VEDE, TR, RO

(54) MOTOR TERMIC CU CAMERE INTERMEDIARE ȘI DUBLĂ  
COMPRIARE, POLICARBURANT, SEMIADIABAT, CU  
RAPORT DE COMPRIARE VARIABIL ȘI RECUPERAREA  
ENERGIEI INERȚIALE

(57) Rezumat:

Invenția se referă la un motor termic cu camere intermediare și dublă comprimare, policarburant, semiadiabat, cu raport de comprimare variabil și recuperarea energiei inerțiale, destinat echipării autovehiculelor. Motorul conform invenției este prevăzut cu niște camere (K1, K2, K3, K4) intermediare, în care este comprimat aerul provenit de la niște cilindri (CC1, CC2) compresori la o presiune specifică MAC, reglându-se raportul de comprimare cu niște pistoane (15, 16), are loc injecția și arderea izocoră a combustibilului, izolându-se procesele chimice de cele mecanice, mașina devenind motor policarburant, iar fluidul motor rezultat se destinde în niște cilindri (CM1, CM2) motori, niște pistoane (9) producând lucru mecanic, deviind traseul aerului comprimat, neacționând niște supape (17 și 18), dar deschizând niște distribuitori (d1), mașina putând lucra cu energia inerțială a autovehiculului, comprimând aer stocat în niște rezervoare (41, 42), iar dacă se deschid niște distribuitori (d2) și un dozator (6), cilindrii compresori vor deveni cilindri motori cu aer comprimat, eliminându-se demarorul electric și reducând consumul la accelerații puternice.

Revendicări: 8  
Figuri: 4

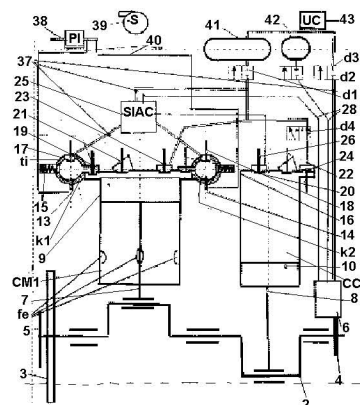
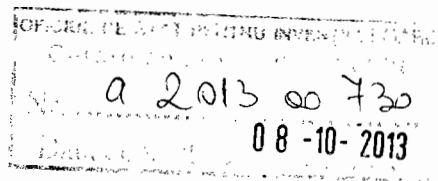


Fig. 1c

Cu începere de la data publicării cererii de brevet, cererea asigură, în mod provizoriu, solicitantului, protecția conferită potrivit dispozițiilor art.32 din Legea nr.64/1991, cu excepția cazurilor în care cererea de brevet de invenție a fost respinsă, retrasă sau considerată ca fiind retrasă. Întinderea protecției conferite de cererea de brevet de invenție este determinată de revendicările conținute în cererea publicată în conformitate cu art.23 alin.(1) - (3).





## **MOTOR TERMIC CU CAMERE INTERMEDIARE ȘI DUBLĂ COMPRIMARE, POLICARBURANT, SEMIADIABAT, CU RAPORT DE COMPRIMARE VARIABIL ȘI RECUPERAREA ENERGIEI INERȚIALE**

Propunerea mea, denumită în continuare invenție, se referă la un motor termic, cu mai multe funcții, destinat propulsării autovehiculelor.

În stadiul actual al tehnicii, motoarele cele mai compacte, fiabile, ieftine, ușor de exploatat și întreținut, sunt cele care se bazează pe transformarea în lucru mecanic a energiei potențiale, a fluidului motor, oferit de o sursă externă, așa sunt motoarele hidraulice, pneumatice și electrice. Motoarele termice nu au această sursă externă ci, datorită principiilor de funcționare, își transformă periodic, pe rând, cilindri în reactor chimic, aceștia devenind, astfel, surse de fluid motor; cilindrii (reactoarele chimice) primesc un carburant pe care, printr-o reacție chimică de oxidare, îl transformă în fluid cu energie potențială; această energie este transformată de motor în lucru mecanic. Cu alte cuvinte, mașina termică, pe care o numim „motor”, îndeplinește această funcție mai puțin de 25% din timpul de funcționare, restul timpului fiind afectat funcțiilor de compresor și reactor chimic. Analizând un motor uzual-patru cilindri în patru timpi- constatăm că doar un singur piston produce lucru mecanic, la un moment dat, celelalte pistoane efectuând alte operații.

Motoarele actuale se bazează pe principiile de funcționare, care impun tuturor cilindrilor ciclul „compressor-reactor-motor”, din această cauză au numeroase dezavantaje și nu se întrevide înlăturarea lor dacă nu se schimbă și principiile.

Câteva dezavante generate de aceste principii:

1. Densitatea de putere (compactitatea) este mult mai mică decât la motoarele hidraulice, pneumatice și electrice.
2. Pornirea dificilă cu ajutorul altei mașini (demaror), pentru inițierea ciclului compresor-reactor-motor.
3. Necesitatea multiplicării mașinii, pentru a se asigura ciclul și puterea dorite, prin clonarea repetată, a întregii mașini de produs lucru mecanic (înșirarea pe arborele motor a aceluiași tip de cilindri și pistoane).
4. Masă și volum mari.
5. Surse de pierderi mari (nevoia de răcire intensă a reactorului etc).
6. Suprafețe de uzură mari.
7. Proprietățile fizico-chimice ale combustibililor riguros controlate și, implicit, adaptarea motorului la un anumit tip de combustibil.
8. Pierdere de carburant la motoarele în doi timpi.
9. Ardere proastă la turații mari.
10. Sensibilitate la calamină și detonație a MAS.
11. Sensibilitate față de factorii de mediu.

Prezenta invenție are ca scop realizarea unei mașini termice cu sursă externă de fluid motor și cu noi principii de funcționare, care să diminueze dezavantajele menționate.

Problema tehnică, pe care o rezolvă invenția, este de-a realiza un motor cu o arhitectură care să elimine ciclul motor în patru sau doi timpi, prin specializarea cilindrilor și introducerea sursei externe de fluid motor, astfel jumătate din cilindri vor deveni cilindri compresori - CC, efectuând numai admisiune și comprimare, iar cealaltă jumătate vor deveni cilindri motori CM, care vor efectua numai destindere și evacuare, fluidul motor fiind generat în camerele intermediare-Ki, care devin surse externe de fluid motor adică, în aerul comprimat, provenit de la CC, stocat în Ki, are loc injecția și arderea riguros izocoră, rezultând fluid motor cu temperatură înaltă care este apoi livrat CM; astfel se generează următoarele noi principii de funcționare: „Principiul comprimării separate”, „Principiul

arderii externe". „Principiul destinderii interne” și „Principiul dublei comprimări”; o altă problemă pe care o rezolvă invenția este flexibilitatea mașinii. astfel acesta poate îndeplini următoarele noi funcții: a) motor termic, policarburant și cu raport de comprimare variabil („motor termic” pe scurt)- pentru funcționarea normală, b) mașină reversibilă motor termic-compresor aer („compresor”)-pentru recuperarea energiei inerțiale, c) „motor cu aer comprimat”- la pornire și d) „motor mixt” (combustibil- aer comprimat) - la accelerații puternice.

Prin aplicarea acestei propuneri de invenție, estimez că se obțin următoarele avantaje:

1. Creșterea densității de putere (masa și gabaritul mai mici decât la motoarele în patru timpi, de aceeași putere, apropiate de cele ale motoarelor în doi timpi)
2. Ușurarea pornirii și dispariția demarorului electric.
3. Dispare ciclul motor în 4 timpi, demultiplicându-se mașina de produs lucru mecanic.
4. Reducerea masei și a volumului mașinii, în condițiile păstrării puterii.
5. Se reduc pierderile.
6. Se reduc suprafețele de uzură.
7. Insensibilitate față de abaterile proprietăților fizico-chimice ale combustibililor și posibilitatea funcționării cu mai multe tipuri de combustibili.
8. Dispar pierderile de carburant specifice motorului în doi timpi.
9. Insensibilitatea calității arderii funcție de turație.
10. Insensibilitate față de calamină și detonație.
11. Insensibilitate față de influențele factorilor de mediu, temperatură și presiune.

În plus, apar următoarele avantaje: a) Se reduce risipa de carburant datorată stilului defectuos de conducere, a factorilor de mediu, a greutateii mari a motorului, a accelerațiilor mari, astfel cheltuielile de exploatare sunt mai mici decât la motoarele clasice de aceeași putere, indiferent de tip.

b) Se îmbunătățește mult arderea, eliminându-se noxele datorate calității combustibilului și a creșterii vitezei, reducându-se poluarea, astfel randamentul este apropiat de cel al unui MAC, indiferent de tipul combustibilului folosit, iar noxele mai reduse decât la orice tip de motor termic.

În fig. 1a este prezentat schematic un astfel de motor, fig. 1b reprezintă o secțiune prin motor, se vede o cameră intermediară, fig. 1c reprezintă schema funcțională a unui ansamblu format dintr-un CC, care livrează aer comprimat pentru Ki al unui CM, acest ansamblu îl vom numi „modul motor”, fig 2 reprezintă un arbore de distribuție canelat, fig 3 – cama cu trei profile și butuc canelat, fig 4 – cama cu cinci profile și butuc canelat.

Exemplu de realizare a invenției este reprezentat în fig.1, pag 11. Motorul, conform invenției, este realizat din două module motor distincte, M1 și M2, cuplate între ele prin arborele cotit (AC) 2 cu două manetoane. Fig. 1.a. reprezintă un motor cu patru cilindri în V, secționat cu două plane frontale, f1 și f2, precum și cu un plan de profil p, astfel a rezultat secțiunea A-A; fig 1.b reprezintă o secțiune „realistă” prin M1, iar fig. 1.c, schema funcțională a M1. Cifrele au aceeași semnificație pentru toate desenele din fig. 1

Modulul M1, cel alb, fig 1.a. este format din cilindrul compresor CC1, în care, pentru evitarea transformării cilindrului în reactor chimic, au loc numai procesele de admisiune și comprimare (principiul comprimării separate); comprimarea efectuându-se simultan cu golirea aerului din cilindru. Comprimarea se face cu ajutorul pistonul 10, în cursa pme-pmi, care este prins de manetonul arborelui cotit 2, prin intermediul bielei 8. Modulul motor are încă încă un cilindru motor CM1, în care au loc numai procesele de comprimare și destindere. Acest cilindru este diferit de primul, în sensul că are alezajul mai mare, în acesta se găsește pistonul 9, care produce lucru mecanic în cursa pmi-pme, datorită destinderii fluidului motor (principiul destinderii interne), și comprimă aer în cursa pme-pmi, pentru definitivarea arderii (principiul dublei comprimări), adică comprimarea aerului în două locuri diferite, pentru arderea aceleiași cantități de combustibil), și este prins de celălalt maneton al arborelui cotit2, prin intermediul bielei7. CC1 are chilusa 12, în care se găsește supapa 22, ce

cu 15. supapa 18, cu rol identic cu 17. și supapa 20 cu rolul lui 19. K2 primește aer comprimat tot de la SIAC 25, printr-o galerie nenumărată și orificiul supapei 18.

Celălalt modul al motorului. M2 (gri, fig 1a.) este format din cilindrul motor, notat CM2, a cărui piston (nu apare în figură) este prins, prin intermediul unei biele (nenumărată), de același maneton al AC 2 ca biela 8 a pistonului 10, a CC1. Cilindrul compresor al M2 este notat CC2 și are pistonul (nu apare în figură) prins prin intermediul unei biele (nenumărată) de celălalt maneton al arborelui cotit 2, ca biela 7 a pistonului 9, a CC1.

În chiulasa (nefigurată) a CM2 sunt două camere intermediare K3 și K4 (fig 1a), care sunt identice cu K1, respectiv K2, având exact aeleși supape și galeriile corespunzătoare. În chiulasa CM2, mai sunt două supape (nefigurate), identice cu supapa 21, respectiv 23, având aceleași funcții ca acestea.

În chiulasa (nefigurată) a CC2 există trei supape (nefigurate) identice ca rol și construcție cu supapele 22, 24 și 26 din chiulasa 12 a CC1. Se înțelege că și M2 are același sistem de conducte și distribuitoare ca M1. Mașina poate funcționa ca motor termic cu un singur modul, dar pentru pornire fără demaror, adică fără o altă mașină, care să-i imprime sensul corect de rotație al arborelui cotit, sunt necesare două module pentru că poziția, în care se oprește arborele cotit, este aleatorie. Pentru a imprima sensul de rotație corect, trebuie cunoscută poziția de staționare a arborelui cotit, acesta se face cu traductorul 5, montat pe arborele cotit 2, pe care îl citește unitatea centrală 43 (calculatorul de bord) –UC care și comandă, distribuitorului dozator 6, căruia dintre cilindri compresori să-i furnizeze aer de înaltă presiune.

În afară de arborele cotit 2 (AC), traductorul unghiular 5 (TU) și unitatea centrală 43 (UC), cele două module mai au în comun carterul 1, blocul carter (nenumărat), capacul (nereprezentat), volantul 3, sistemul de ungere (nereprezentat), sistemul de filtrare (nereprezentat), sistemul de răcire (nereprezentat), sistemul de alimentare de joasă presiune (nereprezentat), pompa de injecție 38 (PI), compresorul de înaltă presiune 6, rezervorul de aer comprimat la presiunea de aprindere, 41, tubul de înaltă presiune 42, și sistemul de distribuție.

Cheia succesului acestui tip de mașină este sistemul de distribuție și softul UC.

Sistemul de distribuție are, în acest caz, mai multe roluri : a) să comute funcțiile mașinii, b) să asigure schimbul de gaze cu exteriorul și c) să asigure circulația gazelor în interiorul modulelor și este alcătuit, pentru un modul, din următoarele părți: sistemul de transmitere al mișcării 30, supapele (enumerate pentru M1), arcurile supapelor (nenumărate, fig 1b) și subsistemul arbori-came. Conform invenției, rolul acestui subsistem este de-a asigura acționarea supapelor și de-a schimba funcțiile mașinii.

Un element al acestui subsistem, este alcătuit din următoarele (fig 2a): pinion de antrenare 1, camă cu trei profile 2, camă cu cinci profile 3, arbore canelat 4 (fig 2b), furcă acționare (nereprezentat), tijă acționare (nereprezentat) și sistem de acționare electric (nereprezentat).

Camele cu trei, respectiv cinci profile, au butucul canelat pentru a putea culisa în timpul rotirii; ele acționează supapa și în timpul rotirii, dar și în cazul deplasării axiale. Cama cu trei profile este arătată în fig 3. În fig 3a, este arătată secțiunea longitudinală a camei, se observă canelurile. Fig 3b arată o secțiune transversală A-A, printr-un cilindru având raza egală cu cercul de bază al camei, corespunzător profilului p1, în această poziție cama nu acționează supapa, indiferent de unghiul de rotație al arborelui de distribuție, să numim această poziție „neacționat”. Fig 3c, secțiunea secțiunea B-B, arată secțiunea printr-o camă armonică, corespunzător profilului p3, în această poziție cama lucrează „normal”, să numim această poziție „lucru”; cele două profile se racordează prin profilul p2, care permite acționarea supapei în timpul deplasării axiale a camei. Fig 3d, secțiunea C-C, arată locul de prindere a furcii. Să numim acest tip de camă „neacționat-lucru”.

Cama cu cinci profile (fig 4) are în plus profilul p5, care este un cilindru cu raza egală cu raza cercului de bază, la care se adaugă înălțimea maximă de ridicare pe camă, în această poziție cama acționează supapa permanent, indiferent de unghiul de rotație al arborelui de distribuție; să numim

această poziție „acționat”. Profilul p4 face trecerea, de la profilul camei armonice, la p5, pentru a putea deschide orificiul supapei și în cazul în care arborele de distribuție staționează. Să numim acest tip de camă „neacționat-lucru-acționat”.

Camă 27, care comandă supapa 17 (SAK), este de tipul „neacționat-lucru-acționat”. Când mașina îndeplinește funcția de „motor termic”, cama este pe poziția „lucru”, pentru funcția „compresor aer” este pe poziția „neacționat”, pentru „funcția motor cu aer comprimat” este trecută în poziția „neacționat”; pentru funcția „motor mixt” este în poziția „lucru”.

Arborele a cestei came este canelat și lucrează la o turație redusă la jumătate față de trurația arborelui cotit.

Camă 29, care comandă supapa 19 (SEK), este de tipul „neacționat-lucru”. Când mașina îndeplinește funcția „motor termic”, cama este pe poziția „lucru”, pentru funcția „compresor aer” este pe poziția „neacționat”, pentru funcția „motor cu aer comprimat” este în poziția „neacționat”, pentru funcția „motor mixt”, este în poziția lucrului.

Camă 31, care comandă supapa 21 (SACM), este cu un singur profil, butucul necanelat (numai poziția „lucru”).

Arborele acestei came este necanelat, lucrează la aceeași turație ca arborele cotit.

Camă 33, care comandă supapa 23 (SR), este de tipul „neacționat-lucru”. Când mașina îndeplinește funcția „motor termic”, cama este pe poziția „neacționat”, pentru funcția „compresor” este pe poziția „lucru”, pentru „funcția motor cu aer comprimat” este trecută în poziția „neacționat”, pentru funcția „motor mixt” este în poziția „neacționat”.

Arborele camei este canelat lucrează la aceeași turație ca arborele cotit.

Camă 32, care comandă supapa 22 (SACC), este de tipul „neacționat-lucru”. Când mașina îndeplinește funcția de „motor termic”, cama este pe poziția „lucru”, pentru funcția „compresor” este pe poziția „lucru”, pentru funcția „motor cu aer comprimat” și „motor mixt” este în poziția „neacționat”.

Arborele camei care comandă această supapă este canelat și lucrează la o turație egală cu trurația arborelui cotit.

Camă 34, care comandă supapa 24 (SECC), are un singur profil, butucul necanelat.

Arborele camei care comandă această supapă este necanelat, lucrează la aceeași turație ca trurația arborelui cotit.

Camă 36, care comandă supapa 26, este de tipul „acționat-neacționat-lucru”. Când mașina îndeplinește funcția de „motor termic”, cama este pe poziția „neacționat”, pentru funcția „compresor aer” este pe poziția „neacționat”, pentru „funcția motor cu aer comprimat” este trecută în poziția „acționat”, apoi „lucru”, pentru funcția „motor mixt combustibil-aer comprimat” este în poziția „lucru”.

Arborele camei care comandă această supapă este canelat, lucrează la aceeași turație ca arborele cotit.

Camele care comandă supapele K2, nefigurate, sunt identice cu camele supapelor „omonime” ale K1; la fel arborii care acționează aceste came. Camele modulului M2 sunt identice cu camele supapelor omonime ale M2; la fel și arborii.

Pentru pornirea motorului, se trece în funcția „motor cu aer comprimat”. Această funcție generează flexibilitate, economicitate și pornire energetică; funcția constă în transformarea cilindrilor compresori în cilindri motori. Realizarea efectivă a acestei funcții se face dacă rezervoarele 41 și 42 au presiunea prescrisă, la comanda UC, când arborele motor staționează, iar operatorul dă comanda „acționație”, pentru aceasta:

- 1) TU va transmite UC unghiul de staționare al AC.
- 2) UC va da comandă distribuitorului dozator deschiderea căii aerului, pentru acționarea pistonului CC al modulului care provoacă sensul corect de rotație al AC.

- 3) UC va comanda trecerea camei SAK, corespunzătoare Ki, în care urmează injecție, pe poziția „acționat”. la fel și cu o camă corespunzătoare celuilalt modul, a cărui Ki urmează a fi golită
- 4) UC va comanda deschiderea distribuitorului d1 pentru umplerea celor două Ki.
- 5) UC va comanda închiderea celor două SAK, după stabilizarea presiunii, prin trecerea pe poziția „neacționat” a camelor respective.
- 6) UC va comanda deschiderea distribuitorului d2 pentru alimentarea distribuitorului dozator cu aer de înaltă presiune.
- 7) UC va comanda trecerea pe poziția „lucru” a camelor SP
- 8) UC va comanda comutarea distribuitorului d4, pentru dirijarea aerului în atmosferă. Arborele cotit începe rotirea energetică, putând deplasa vehicolul înaintea începerii arderii.

Pentru realizarea funcției motor termic, la rotirea arborelui cotit 2 va începe injecția în Ki în care s-a făcut admisiunea, TU va sesiza rotația UC care va aprecia turația și, dacă a reușit pornirea, comanda:

- 1) UC va comanda trecerea pe poziția „lucru” a camelor SAK, și SEK.
- 2) UC va comanda trecerea pe poziția „neacționat” a camelor SP.
- 3) UC va comanda trecerea pe poziția „neacționat” a camelor SR
- 4) UC va comanda închiderea distribuitorilor d1, d2 și d3, pentru izolarea rezervoarelor de aer.
- 5) UC va comanda d4 pentru a face legătura cu SIAC.

În acest caz la deplasarea pmi-pme a pistonului CC, se va deschide SACC-(22), în CC va avea loc admisiune; la deplasarea inversă a pistonului CC, aerul va ajunge prin orificiul SECC-(24), la SIAC-(25) și prin orificiul SAK 1-(17) în K1. La următoarea compresie aerul va ajunge în K2 și procesele continuă. În tabelul următor sunt arătate procesele care au loc în M1 pe parcursul unui ciclu complet.

f/e	CC1	K1	K2	CM1
<b>I</b>	<b>A</b>	<b>P</b>	<b>I+a</b>	<b>C</b>
<b>II</b>	<b>C</b>	<b>U</b>	<b>G</b>	<b>D</b>
<b>III</b>	<b>A</b>	<b>I+a</b>	<b>P</b>	<b>C</b>
<b>IV</b>	<b>C</b>	<b>G</b>	<b>U</b>	<b>D</b>
<b>V</b>	<b>A</b>	<b>P</b>	<b>I+a</b>	<b>C</b>
<b>VI</b>	<b>C</b>	<b>U</b>	<b>G</b>	<b>D</b>

Notățiile semnifică următoarele: f-fază, e- element, CC1-cilindru compresor modul unu, CM1-cilindru motor modul întâi, A-admisiune,

C-comprimare, D-destindere+evacuare, P-pauză, U-umplere, I+a -injecție+ardere, G-golire. Celulele gri indică procesele generate de acel aer a cărui circulație o urmărim pentru stabilirea duratei ciclului.

După cum se vede, fiecare element al unui modul are ciclul și procesele sale: cilindru compresor are admisiune și comprimare (două procese), cilindru motor are comprimare și destindere (două procese), camerele intermediare au: umplere, injecție + ardere, golire și pauză (patru procese), deci nu putem folosi noțiunea „timpului motorului”, fără să fie redefinită. Propun folosirea altei noțiuni „fază” = totalitatea tuturor proceselor care au loc într-un modul pe perioada unei semirotații a AC, legate de circulația gazelor, iar mulțimea acestora, până ce procesul se repetă identic, poate fi considerată „ciclu”; așadar, un modul are ciclul format din șase faze, iar întreg motorul șapte.

Notă1. Se observă că, deși lucrul mecanic se produce după a treia semiperioadă de rotație, de la introducerea aerului proaspăt în CC, totuși evenimentele se repetă identic după a șasea semiperioadă de rotație; deoarece ciclul trebuie considerat ca mulțimea de procese care conduc la producerea de lucru mecanic, cu care se încheie, trebuie să admitem că ciclul unui modul are șase faze (pe parcursul a șase semirotații ale AC), de la prima admisiune în CC1, până la golirea ultimei camere a modulului, K2 și destinderea din CM1.

Cu toate acestea, un modul motor produce lucru mecanic la fiecare rotație datorită faptului că fazele camerelor intermediare se suprapun, lucrând independent, putând astfel, la o rotație să furnizeze fluid

motor K1, iar la următoarea K2, deci, deși procesele se repetă identic după trei rotații, determinând un cilcu mai lung decât la motoarele în patru timpi, motorul, format din două module, produce lucrul mecanic de două ori la fiecare rotație, practic, fiecare deplasare pmi-pme a unui piston CM, înseamnă producere de lucru mecanic, la fel ca la motorul în doi timpi, dar după cum se poate constata, acest motor nu se încadrează în această categorie; în concluzie, tipul acestui motor este nedefinit până acum, de aceea îmi permit să sugerez „MR”

Notă2 Accelația. Variația puterii se face la acest tip de motor, tot prin variația concentrației amestecului carburant.

Trebuie subliniat faptul că gama în care poate varia puterea, la acest tip de motor, diferă de cea a unui motor clasic, în sensul că îmbogățirea amestecului în K1 se poate face până la limita de aprindere, deoarece arderea se va definitiva în CM, unde datorită dublei compresii avem aer comprimat.

Notă3. După cum s-a arătat în paragraful care precizează problema tehnică pe care o rezolvă invenția, această mașină poate îndeplini funcția „motor termic policarburant și cu raport de comprimare variabil”. Acest lucru este posibil, deoarece prin introducerea Ki au loc următoarele:

- Se separă procesele chimice de cele mecanice, astfel procesele de ardere nu sunt influențate și nici nu influențează procesele mecanice.
- Procesul de ardere durează un timp mai îndelungat.
- Procesul de ardere este riguros izocor.
- Energia rezultată din ardere servește numai la creșterea temperaturii și presiunii.
- Efectele nedorite, cum sunt aprinderea secundară, detonația și arderea proastă, din orice cauze se produc, vor avea influențe nesemnificative asupra funcționării motorului, deoarece fluidul motor ajunge la piston după terminarea acestora.

Aceste constatări ne dau dreptul să credem că arderea se poate produce la presiuni specifice MAC-ului și că, găsind acest numitor comun, putem face combinațiile dorite, adică amestecarea cu aerul la presiunea MAC, a oricărui combustibil care se poate pulveriza, adică realizarea funcției motor policarburant, dacă se pune la punct injecția.

Tot prezența Ki, permite variația raportului de comprimare cu ajutorul unui piston care să varieze volumul Ki, astfel se poate evita scăderea raportului de comprimare datorită sărăcirii amestecului carburant la sarcini mici, la variația presiunii atmosferice și la variația temperaturii aerului proaspăt.

Pentru realizarea funcției „Motor mixt” (combustibil-aer comprimat), procesele fizice sunt identice, este ca și cum, după apariția fluidului motor generat de arderea combustibilului, ar continua pomirea cu aer comprimat, ambele pistoane de pe un maneton (CM1+CC2, respectiv CM2+CC1) efectuând aceleași operații, destindere urmată de compresie (lucru în paralel), obținându-se o accelerație la fel de puternică dar mult mai economică, să numim „supraaccelerație” acest fenomen. Realizarea efectivă a funcției se face la comanda UC-43, dacă AC-2 se rotește, operatorul comandă accelerație, care depășește un anumit nivel prestabilit, în condiția ca presiunile din rezervoarele 41 și 42 să aibă nivelele prestabilite.

- se deschide distribuitorul d1 pentru alimentarea SIAC-25 de la rezervorul 41
- se deschide distribuitorul d2 pentru alimentarea dozatorului 6 cu aer de înaltă presiune
- se trece cama 36 a SP 26 pe poziția lucru. (la fel pentru modulul 2)

În acest fel, se reduce consumul de carburant datorat stilului defectuos de conducere și traficului aglomerat.

Mașina mai poate îndeplini și funcția „compresor aer”, ceea ce înseamnă că un modul sau amândouă se pot transforma în compresor; în acest caz, energia folosită este energia potențială dată de inerția vehiculului și a volantului, deci mașina devine „recuperatoare” a energiei inerțiale, „REI”.

Scopul acestei funcții este creșterea economicității mașinii prin recuperarea energiei potențiale, pe care o are un vehicul în mișcare, dar care se risipește în cursul proceselor de frânare, disipându-se în mediul înconjurător, sub formă de energie calorică.

Posibilitatea realizării acestei funcții rezultă din principiile enunțate:

1)Principiul compresiei separate. Faptul că aerul, înainte de-a fi amestecat cu combustibil, urmează un anumit traseu, crează posibilitatea devierii traseului; posibilitatea este întărită de faptul că acționarea camelor, ce comandă supapele de admisiune în camere, se face odată la două rotații, existând deci suficient timp pentru comutare, iar devierea traseului constă din neacționarea acestor supape și deschiderea unui distribuitor pentru pătrunderea aerului în rezervor.

2)Principiul arderii externe. Faptul că arderea este izolată de cilindri, înseamnă că procesul poate continua indiferent de procesele care au loc în motor, la un moment dat, iar trecerea mașinii la altă funcție se poate face fără discontinuități, lăsând să continue procesele începute, „neîncălecându-se” procesele.

3)Principiul dublei compresii. Faptul că și în CM are loc compresie, transformă întreg motorul în compresor aer.

Realizarea efectivă a acestei funcții se face prin trecerea pe rând a modulelor motorului la această funcție, în mai multe faze, și constă din suprimarea umplerii Ki, a injecției, continuarea ardrii și destinderii, și devierea traseului aerului comprimat în cilindri și dirijarea spre rezervoarele tampon.

Trebuie subliniat că decizia trecerii mașinii în această funcție o ia calculatorul de bord, UC 43 în funcție de comenzile primite de la operator: frânare, schimbare de viteze și staționare cu motorul pornit; mașina va funcționa așa până la primirea unei comenzi de accelerație, ori până la consumarea energiei inerțiale, când se va trece automat în funcția „motor cu aer comprimat”.

Datorită TU, calculatorul de bord va ști, în fiecare moment, în ce fază se află cilindrii și camerele intermediare și va lăsa să se termine procesele de detentă din faza IV sau VI, după care va comanda conversia mașinii, în mai multe faze:

Faza 0 (zero, pregătire). Presupunem că ne aflăm la sfârșitul fazei VI, când în CM1 și K2, ale modului 1, s-au terminat procesele de golire, respectiv destindere; la comanda UC, se vor efectua următoarele operații:

- 1) se închide pompa de injecție PI-38
- 2) se deschid distribuitoarele d1 și d2
- 3) se cuplează compresorul de înaltă presiune 6
- 4) se trec camele a tuturor supapelor de admisiune în camerele intermediare (SAK) în poziția „neacționat”, întrerupându-se procesele de umplerea a Ki.
- 5) se trec camele a SEK1(27), SEK2(nereprezentat) și SEK3(nereprezentat) în poziție „neacționat”(deoarece în K1 era în faza „umplere”, care se poate întrerupe, în K2 s-a terminat faza „golire” și urmează pauză, K3era în pauză și urma umplere). Rămâne în vechea poziție „lucru” cama SAK4(nereprezentat), deoarece K4 era în procesul de ardere și urmează golire.
- 6) se trec camele tuturor supapelor de recuperare „SR” în poziția „lucru”.

Sunt necesare trei semirotații pentru a trece mașina, din funcția de motor termic, în funcția de compresor aer; dacă ținem cont că un motor termic se oprește cam într-o secundă, rezultă că, la turația de realanti(800rot/min), va efectua 13 rotații în care va comprima aer, suficient cât să permită pornirea.

Ținând cont că avem patru sisteme cilindru-piston care lucrează simultan, este plauzibil să credem că frânarea autovehiculului va fi eficientă prin recuperarea energiei inerțiale, frânarea clasică folosindu-se mai rar, în cazuri extreme. Compresorul 6 se poate cupla și în timpul schimbării vitezelor, pentru recuperarea inerției motorului dată de turația înaltă sau pentru împiedicarea supraturării în gol a motorului, datorită stilului defectuos, risipitor, de conducere, și în cazul staționării cu motorul pornit.



1. Motor termic destinat acționării autovehiculelor, caracterizat prin aceea că este alcătuit din două module motor, M1 și M2, un arbore cotit cu două manetoane (AC) 2, un traductor unghiular 5, un sistem de preîncălzire a aerului cu ajutorul uleiului de ungere (SPA)-44, carter-1, volant-3, un bloc carter (nenumărat), două capace (nereprezentate), un sistem de antrenare a distribuției-30, sisteme auxiliare nereprezentate (răcire, ungere, filtrare, alimentare de joasă presiune cu combustibil), o suflantă de joasă presiune (S) 39, un compresor de înaltă presiune 6, pompă de alimentare (injecție) de înaltă presiune (PI) -38, conducte de alimentare de înaltă presiune-40, un rezervor de aer comprimat de joasă presiune 41, un tub de aer de înaltă presiune 42, un calculator de bord (unitate centrală-UC) 43 și un sistem de distribuție specializat..
2. Motor termic destinat acționării autovehiculelor, conform revendicării 1, caracterizat prin aceea că fiecare modul motor este alcătuit dintr-un cilindru compresor CC, un cilindru motor CM, un sistem de încălzire a aerului comprimat cu ajutorul lichidului de răcire (SIAC) 25, o chiulasă 11 care închide cilindrul motor CM și o chiulasă 12 care închide cilindrul compresor CC.
3. Motor termic destinat acționării autovehiculelor, conform revendicării 2, caracterizat prin aceea că cilindrul motor CM are un piston 9, o bielă 7, cu care se prinde de un maneton al arborelui cotit 2 și niște fante de evacuare fe.
4. Motor termic destinat acționării autovehiculelor, conform revendicării 2, caracterizat prin aceea că cilindrul compresor CC are alezajul mai mic decât CM, are un piston 10 și o bielă 8 cu care se prinde de celălalt maneton al arborelui cotit 2.
5. Motor termic destinat acționării autovehiculelor, conform revendicării 2, caracterizat prin aceea că chiulasa 12 are o galerie g2 care comunică, la un capăt, printr-un orificiu de supapă, cu cilindrul compresor CC, iar la celălalt capăt comunică cu sistemul de preîncălzire aer comprimat 44, prin care suflanta 39 introduce aer proaspăt, mai are o galerie g4 care comunică la un capăt, printr-un orificiu de supapă cu cilindrul compresor CC, iar la celălalt capăt, comunică cu SIAC 25, prin care se introduce aer de înaltă presiune de la distribuitorul dozator 6 în cilindrul compresor CC; mai are încă o galerie g6, care comunică la un capăt cu cilindrul compresor CC, iar la celălalt capăt comunică cu distribuitorul d4, prin care este evacuat aerul comprimat.
6. Motor termic destinat acționării autovehiculelor, conform revendicării 2, caracterizat prin aceea că chiulasa 11 are o galerie g7, care comunică, la un capăt, cu SIAC-25, iar la celălalt capăt comunică, prin două orificii de supapă, cu două incinte cu secțiuni cilindrice, numite camere intermediare K1, respectiv K2, incintele mai au câte o galerie g5, prin care comunică, prin două orificii de supapă, cu cilindrul motor CM, tot în chiulasa 11 există galeria g3 care comunică, la un capăt, printr-un orificiu de supapă cu cilindrul motor CM, iar la celălalt capăt cu sistemul de conducte de joasă presiune 37; mai există și galeria g1 prin care cilindrul motor CM, comunică printr-un orificiu de supapă cu sistemul de preîncălzire al aerului SPA-44.
7. Motor termic destinat acționării autovehiculelor, conform revendicării 6, caracterizat prin aceea că incintele K1 și K2, au un injector 13, respectiv 14, un piston cu șurub 15, respectiv 16 și termoizolație ti.
8. Motor termic destinat acționării autovehiculelor, conform revendicării 1, caracterizat prin aceea că sistemul de distribuție specializat, este format, din două seturi tip: supapa 22- aflată în galeria g2- acționată de cama cu 3 profile 32, supapa 24- aflată în galeria g6- acționată de cama cu un singur profil 34, supapa 26- aflată în galeria g4- acționată de cama cu cinci profile 36 și patru seturi tip: supapa 17- aflată în galeria g7- acționată de cama cu cinci profile 27, supapa 19- aflată în galeria g5- acționată de cama cu trei profile 29, supapa 21- aflată în galeria g1- acționată de cama cu un singur profil 31, supapa 23- aflată în galeria g3- acționată de cama cu trei profile 33, cinci seturi furci acționare came- tije-pistonașe hidraulice (nereprezentate), două seturi distribuitoare comandate electric 12 V: d1, d2, d3, d2, arbori canelati antrenare came 4- fig 2, distribuitorul dozator 6, traductorul unghiular 5 și unitatea centrală 43.

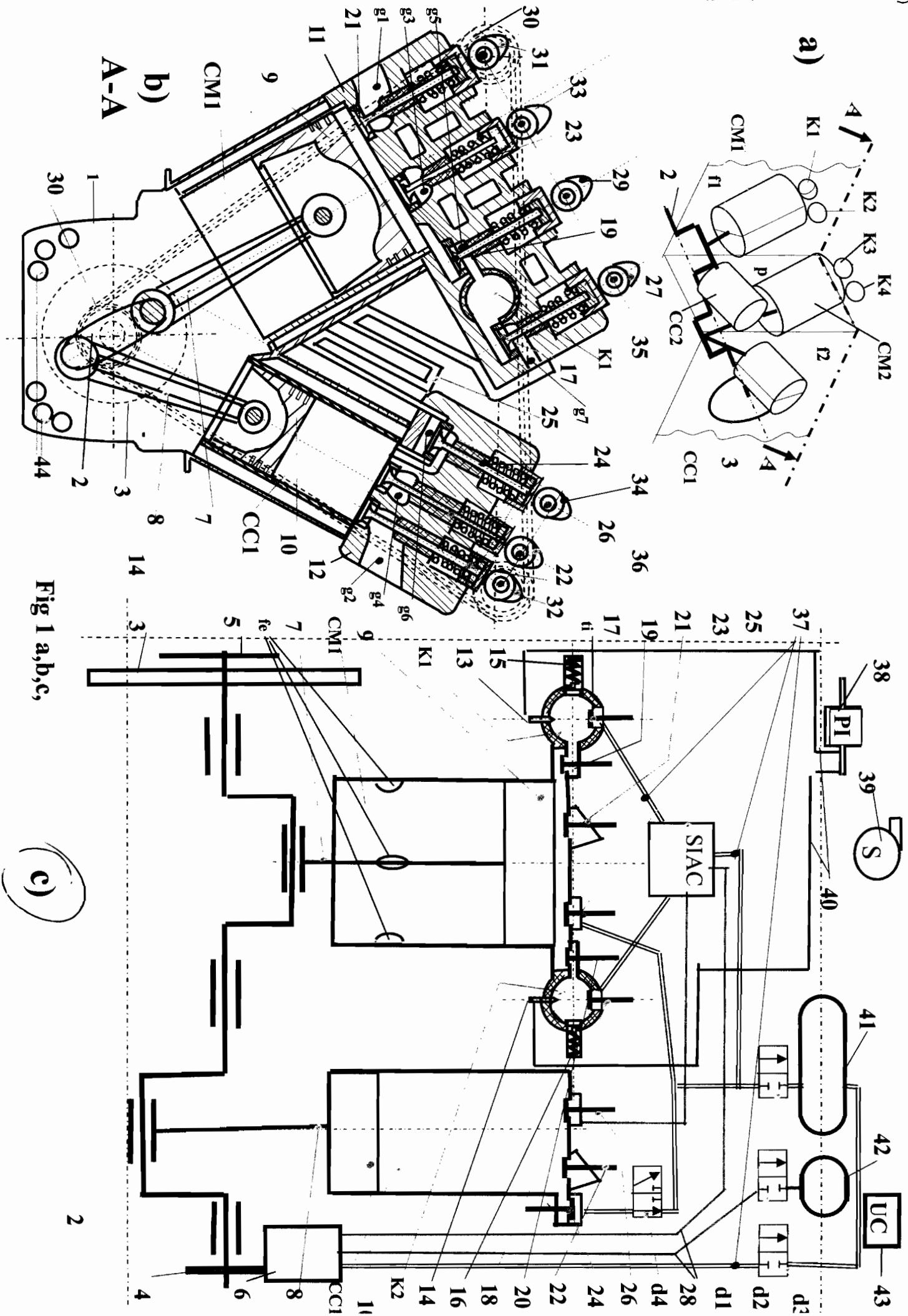


Fig 1 a,b,c,

c)

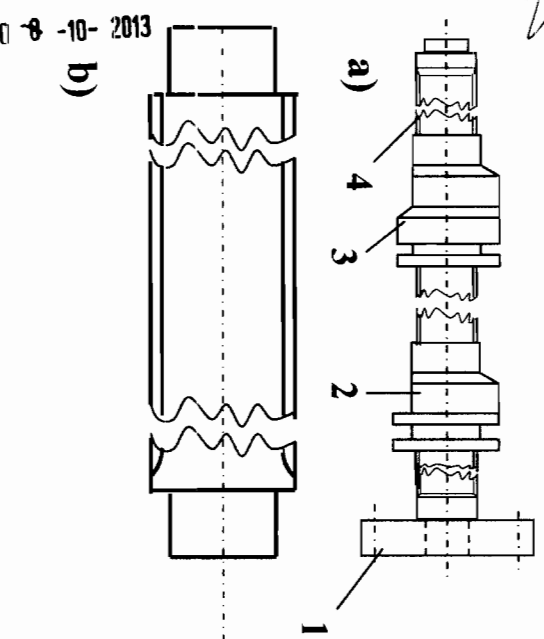


Fig 2 a, b

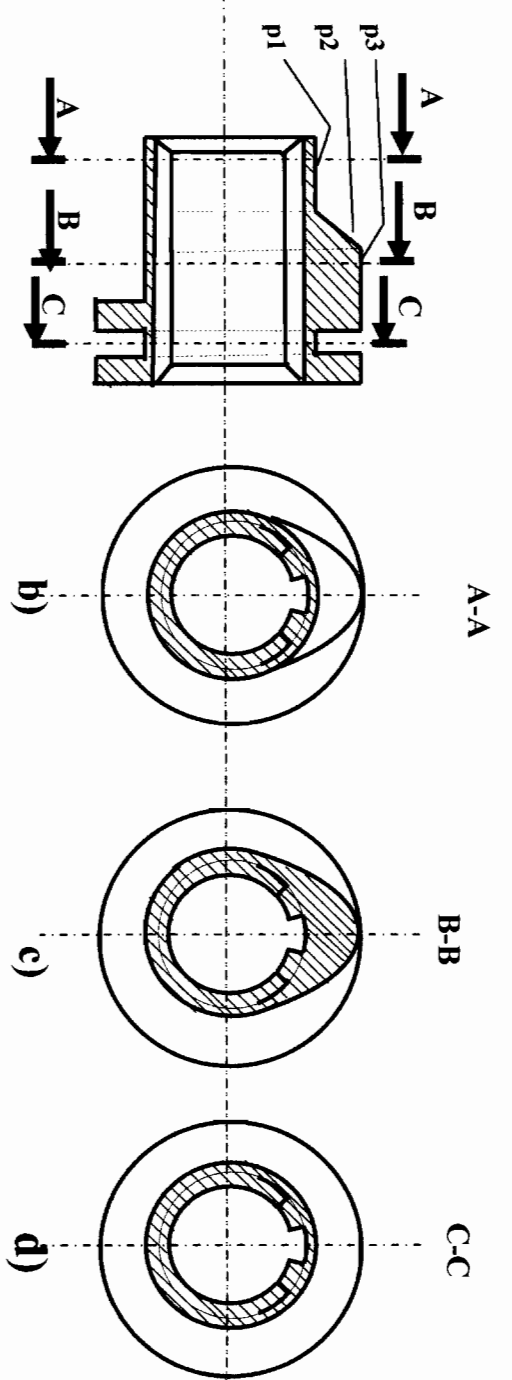


Fig 3 a, b, c, d

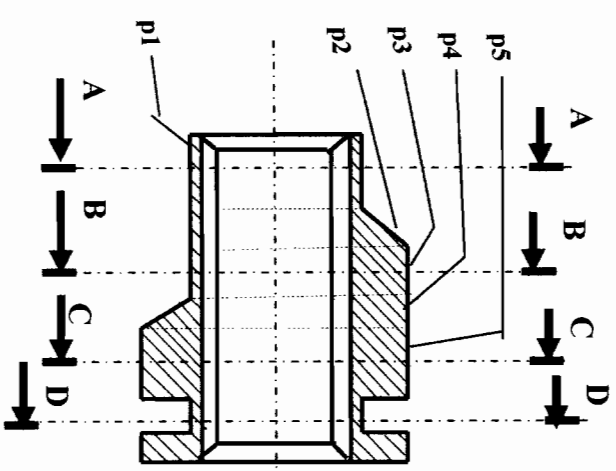


Fig 4 a, b, c, d, e