



(12) CERERE DE BREVET DE INVENȚIE

(21) Nr. cerere: a 2014 00161

(22) Data de depozit: 27.02.2014

(41) Data publicării cererii:  
30.06.2014 BOPI nr. 6/2014

(71) Solicitant:  
• ZAHIU LAURENȚIU VALENTIN,  
STR. ISLAZ NR. 29, SECTOR 1,  
BUCUREȘTI, B, RO

(72) Inventatori:  
• ZAHIU LAURENȚIU VALENTIN,  
STR. ISLAZ NR. 29, SECTOR 1,  
BUCUREȘTI, B, RO

(54) SISTEM DE SUSPENDARE A UNUI TAVAN FALS

(57) Rezumat:

Invenția se referă la un sistem de suspendare a unui tavan fals, destinat realizării unui spațiu necesar pozării cablurilor și conductelor diverselor instalații din clădirile industriale și civile. Sistemul conform invenției este constituit din niște tiranți (1) filetați, verticali, la capătul cărora sunt prevăzute niște profiluri (2) longitudinale, în formă de litera U, având trei laturi (a, b și c), mică, centrală și mare, fixate cu latura (a) mică pe tiranții (1) filetați, verticali, pe latura (b) mare a profilurilor (2) longitudinale fiind prevăzute niște profiluri (3) transversale, în formă de litera J, având o latură (e) superioară orizontală în contact cu latura (c) mare a profilurilor (2) longitudinale, precum și două laturi (f și g), verticală și înclinată, pe laturile (g) înclinate ale profilurilor (3) transversale fiind sprijinite niște casete (4) de tavan fals, având niște laturi (i și j), mare și înclinată, de sprijin, și o casetă (k) decorativă.

Revendicări: 3  
Figuri: 6

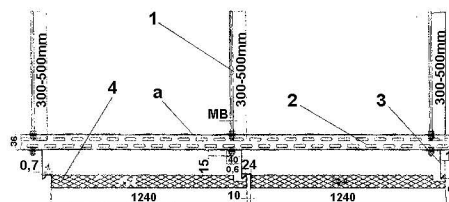


Fig. 1



## SISTEM DE SUSPENDARE A UNUI TAVAN FALS

Invenția se referă la un sistem de suspendare a unui tavan fals, destinat realizării unui spațiu necesar pozării cablurilor și conductelor diverselor instalații din clădirile industriale și civile.

Este cunoscut un sistem de suspendare a unui tavan fals, prezentat în cererea de brevet **US20010052212 A1**, care are niște montanți structurali în formă de **T** răsturnat, realizați din tablă galvanizată, divizați în niște secțiuni primare, având lungimea egală cu un multiplu al lungimii unui modul de tavan și niște capete pentru cuplare prin alunecare a modulelor de tavan, precum și niște fante pentru cuplarea cu niște secțiuni secundare, perpendiculare pe primele, pe toată lungimea tavanului.

De asemenea, este cunoscut un sistem de suspendare a unui tavan fals, prezentat în brevetul **RO528258**, compus din niște dale metalice prefabricate, care au secțiunea transversală în formă de jgheab, care sunt suspendate pe două laturi paralele prin intermediul unor muchii de niște cârlige montate pe niște lamele elastice prinse în niște eclise, îmbinate la rândul lor cu niște brațe de ajustare, cu ajutorul unor buloane, de o structură de rezistență.

Problema tehnică pe care o rezolvă invenția constă în acoperirea cablurilor și conductelor diverselor instalații din clădirile industriale și civile și accesul facil la acestea în vederea operațiilor de întreținere și reparație.

Sistemul de suspendare a unui tavan fals, conform invenției, este prevăzut cu niște tiranți filetați verticali care sunt fixați pe tavanul unei încăperi ai unei construcții civile sau industriale, la capătul inferior al tiranților filetați, verticali, sunt prevăzute niște profile longitudinale, în formă de **U** cu laturi inegale, având o latură mică, o latură centrală și o latură mare, care sunt fixate, cu latura mică, pe tiranții filetați, verticali, pe latura mare a profilelor longitudinale, în formă de **U** cu laturi inegale, sunt prevăzute niște profile transversale, în formă de **J**, care au o latură superioară orizontală, care este în contact cu latura mare a profilelor longitudinale, în formă de **U** cu laturi inegale, precum și o latură verticală și o

latură înclinată.

Sistemul de suspendare a unui tavan fals, conform invenției, prezintă următoarele avantaje:

- realizarea unui spațiu necesar pozării cablurilor și conductelor diverselor instalații din clădirile industriale și civile;
- acces facil la instalațiile de deasupra tavanului fals;
- montare/ demontare ușoară a elementelor componente;
- aspect estetic plăcut.

Se dă în continuare un exemplu de realizare a invenției, în legătură și cu fig. 1...5, care reprezintă:

- fig. 1, vedere laterală, parțială, a sistemului de suspendare a unui tavan fals;
- fig.2, vedere de sus, parțială, a sistemului de suspendare a unui tavan fals;
- fig. 3, detaliu de prindere a sistemului de suspendare a unui tavan fals;
- fig. 4, vedere frontală a unui profil **J** de susținere a unei casete de tavan fals;
- fig. 5, vedere laterală a unui profil **J** de susținere a unei casete de tavan fals;
- fig. 6, vedere frontală a unei casete de tavan fals.

Sistemul de suspendare a unui tavan fals, conform invenției, este prevăzut cu niște tiranți **1** filetați, verticali, în sine cunoscuți, care se prind de tavanul unei încăperi a unei clădiri industriale sau civile, într-un mod în sine cunoscut și de aceea ne redat în desene.

La capătul inferior al tiranților **1** filetați, verticali, sunt prevăzute niște profile **2** longitudinale, în formă de **U** cu laturi inegale, având o latură **a** mică, o latură **b** centrală și o latură **c** mare, care sunt fixate, cu latura **a** mică, pe tiranții **1** filetați, verticali, într-un mod în sine cunoscut, cum ar fi de exemplu, prin intermediul unor piulțe și a unor șaibe.

Profilele **2** longitudinale, în formă de **U** cu laturi inegale sunt prevăzute, atât

pe latura **a** mică, respectiv **c** mare cât și pe latura **b** centrală cu niște gări **d** alungite, care servesc la prindere.

Pe latura **b** mare a profilelor **2** longitudinale, în formă de **U** cu laturi inegale sunt prevăzute niște profile **3** transversale, în formă de **J**, care au o latură **e** superioară orizontală, care este în contact cu latura **c** mare a profilelor **2** longitudinale, de care este fixată într-un mod în sine cunoscut, cum ar fi de exemplu cu ajutorul unor șuruburi și a unor piulite.

Latura **e** superioară orizontală a profilelor **3** transversale, în formă de **J**, se continuă cu o latură **f** verticală, precum și o latură **g** înclinată inferioară.

Laturile **e** orizontală, respectiv **f** verticală ale profilelor **3** transversale, în formă de **J**, sunt prevăzute cu niște găuri **h** alungite, similare găurilor **d** alungite ale profilelor **2** longitudinale în formă de **U** cu laturi inegale.

Pe laturile **g** înclinate inferioare ale profilelor **3** transversale sunt sprijinite niște casete **4** de tavan fals.

Casetele **4** de tavan fals au o ramă formată din niște laturi **5** și **6** longitudinale, care sunt niște profile **L** cu laturi egale, o latură **7** transversală, care este un profil **L** cu laturi inegale, care are o latură **i** mare de sprijin, precum și o a doua latură **8** frontală prevăzută cu o latură **j** laterală înclinată, de sprijin, similară laturii **g** înclinate inferioare a profilelor **3** transversale în formă de **J**, care se așează pe laturile **g** înclinate ale profilelor **3** transversale în formă de **J**.

Rama **4** a casetei de tavan fals este acoperită de o anvelopă **k** decorativă, care este realizată din tablă zincată, expandată și vopsită, tablă perforată, sită din sârmă sau alte materiale.

## Revedicări

1. Sistem de suspendare a unui tavan fals, care este prevăzut cu niște tiranți filetați, verticali, care sunt fixați pe tavanul unei încăperi ai unei construcții civile sau industriale, **caracterizat prin aceea că** la capătul inferior al tiranților (1) filetați, verticali, sunt prevăzute niște profile (2) longitudinale, în formă de **U** cu laturi inegale, având o latură (a) mică, o latură (b) centrală și o latură (c) mare, care sunt fixate, cu latura (a) mică, pe tiranții (1) filetați, verticali, pe latura (b) mare a profilelor (2) longitudinale, în formă de **U** cu laturi inegale, sunt prevăzute niște profile (3) transversale, în formă de **J**, care au o latură (e) superioară orizontală, care este în contact cu latura (c) mare a profilelor (2) longitudinale, în formă de **U** cu laturi inegale, precum și o latură (f) verticală și o latură (g) înclinată.

2. Sistem de suspendare a unui tavan fals, conform revendicării 1, **caracterizat prin aceea că** pe laturile (g) inclinate inferioare ale profilelor (3) transversale, în formă de **J**, sunt sprijinite niște casete (4) de tavan fals, care au o latură (i) mare de sprijin și o latură (j) înclinată de sprijin, precum și o casetă (k) decorativă.

3. Sistem de suspendare a unui tavan fals, conform revendicărilor 1 și 2, **caracterizat prin aceea că** latura (a) mică, respectiv (c) mare cât și latura (b) centrală ale profilelor (2) longitudinale, în formă de **U** cu laturi inegale, precum și latura (e) orizontală și latura (f) verticală ale profilelor (3) transversale în formă de **J**, sunt prevăzute cu niște găuri (d și h) alungite.

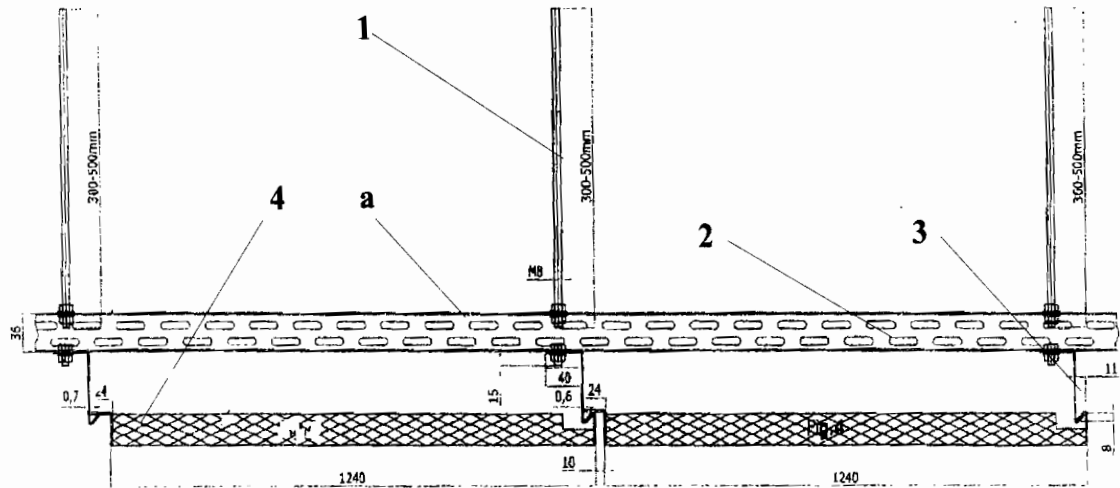


Fig. 1

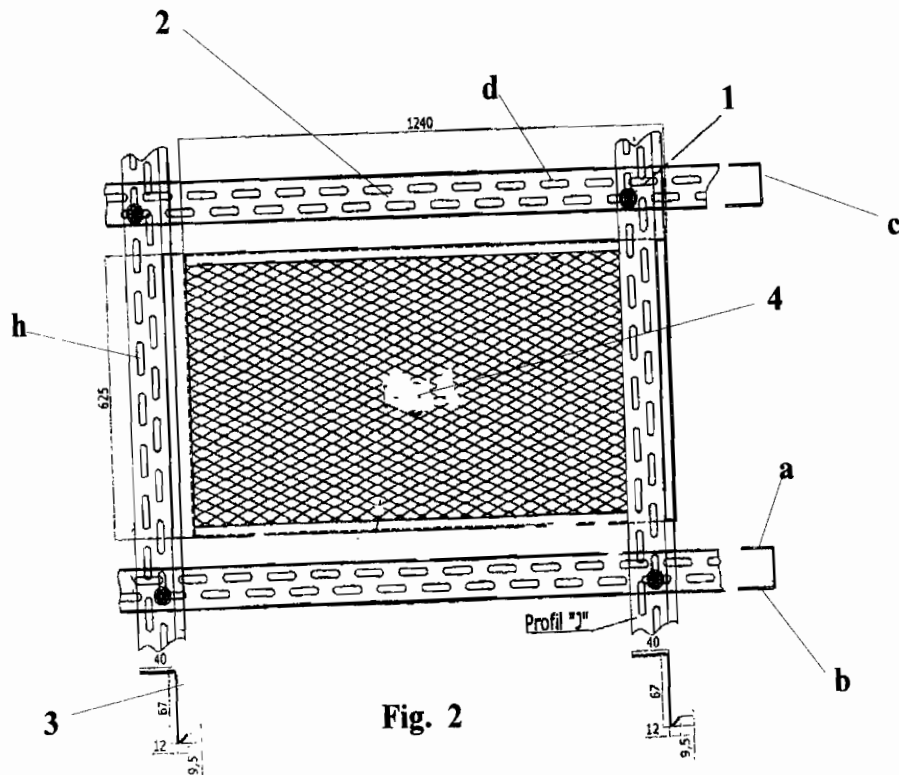


Fig. 2

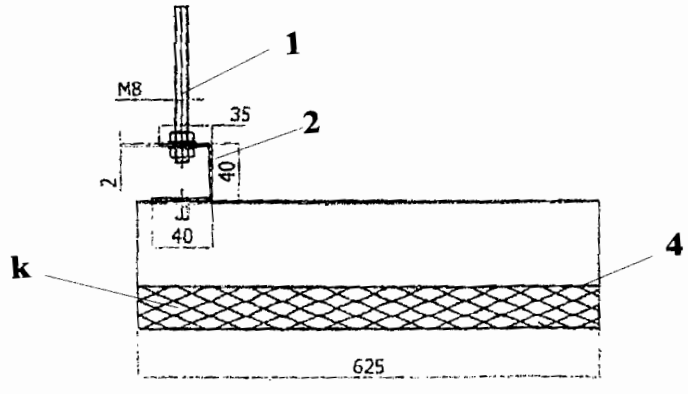


Fig. 3

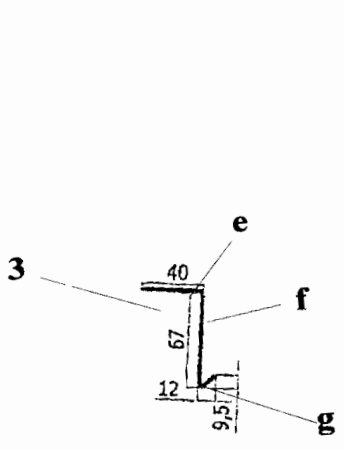


Fig. 4

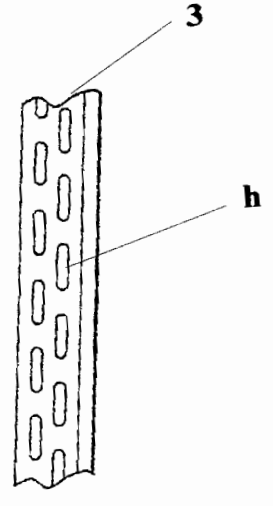


Fig. 5

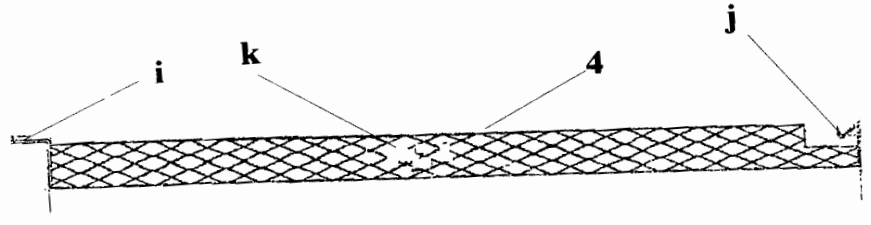


Fig. 6