



(12)

CERERE DE BREVET DE INVENȚIE

(21) Nr. cerere: **a 2012 01023**

(22) Data de depozit: **17.12.2012**

(41) Data publicării cererii:
30.06.2014 BOPI nr. **6/2014**

(71) Solicitant:
• **INSTITUTUL NAȚIONAL DE
CERCETARE-DEZVOLTARE PENTRU
MAȘINI ȘI INSTALAȚII DESTINATE
AGRICULTURII ȘI INDUSTRIEI
ALIMENTARE**, - INMA,
BD.ION IONESCU DE LA BRAD NR. 6,
SECTOR 1, BUCUREȘTI, B, RO

(72) Inventatori:
• **MURARU IONEL CORNELIA**,
STR. AVIONULUI NR. 35, BL. 16J, SC. 1,
ET. 1, AP. 4, SECTOR 1, BUCUREȘTI, B,
RO;

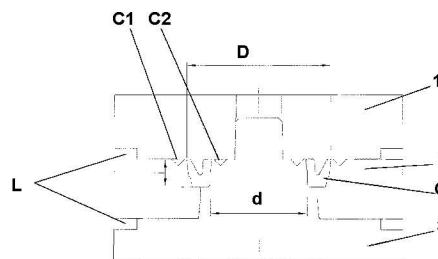
• **IONIȚĂ GHIȚĂ**, STR. FABRICII NR.2B-A,
BL.15D, SC.1, ET.5, AP.29, SECTOR 6,
BUCUREȘTI, B, RO;
• **MURARU VERGIL MARIAN**,
STR. AVIONULUI NR. 35, BL. 16 J, ET. 1,
AP. 4, BUCUREȘTI, B, RO;
• **CÂRDEI PETRU**, STR. CAMELIEI NR. 5,
BL.39, AP. 10, PLOIEȘTI, PH, RO

(54) MATRIȚĂ CU COLOANĂ CENTRALĂ PENTRU VULCANIZAT GARNITURI DIN CAUCIUC SILICONIC

(57) Rezumat:

Invenția se referă la o matriță cu coloană centrală, destinată vulcanizării garniturilor din cauciuc siliconic, utilizate la pistoanele cilindrului hidraulic. Matrița conform invenției este constituită dintr-o placă (1) superioară, de formă circulară, care conține o parte a profilului interior al garniturii (G) și un alezaj conic de ghidare și centrare, o placă (2) intermediară, care conține profilul exterior al garniturii (G) având un diametru (D) și o înălțime (i), canalul (C1) colector de surplus de material și o placă (3) inferioară conținând profilul coloanei de ghidare corespunzător plăcilor (1 și 2), profilul interior al garniturii (G) de diametru (d) și canalul (C2) colector.

Revendicări: 1
Figuri: 1



Cu începere de la data publicării cererii de brevet, cererea asigură, în mod provizoriu, solicitantului, protecția conferită potrivit dispozițiilor art.32 din Legea nr.64/1991, cu excepția cazurilor în care cererea de brevet de invenție a fost respinsă, retrasă sau considerată ca fiind retrasă. Întinderea protecției conferite de cererea de brevet de invenție este determinată de revendicările conținute în cererea publicată în conformitate cu art.23 alin.(1) - (3).



5

MATRIȚĂ CU COLOANĂ CENTRALĂ PENTRU VULCANIZAT GARNITURI DIN CAUCIUC SILICONIC

Invenția se referă la o matriță cu coloană centrală pentru vulcanizat destinată vulcanizării garniturilor din cauciuc siliconic utilizate la pistoanele cilindrului hidraulici.

În practică se cunosc matrițe de vulcanizat garnituri din cauciuc natural, prevăzute cu cel puțin două coloane de ghidare.

Dezavantajele acestor matrițe constă în următoarele:

- pentru scoaterea pieselor din cavitatea matriței se consumă un timp mare de demontare;
- necesită costuri suplimentare pentru executarea coloanelor și bușurilor de ghidare;
- necesită grad de complexitate mare pentru realizarea matriței.

Problema tehnică pe care o rezolvă soluția propusă constă în realizarea unei matrițe simplificate care elimină coloanele suplimentare folosind una singură, centrală care asigură ghidarea plăcilor și demontarea rapidă a matriței pentru scoaterea garniturii.

Matriță cu coloană centrală pentru vulcanizat garnituri din cauciuc siliconic este realizată dintr-o placă superioară prevăzută cu o parte a profilului interior al garniturii și cu un alezaj conic pe care se face ghidarea, o placă intermediară prevăzută cu profilul exterior al garniturii și cu un canalul de debavurare la diametrul exterior al garniturii, o placă inferioară care conține profilul interior al garniturii, prevăzută cu o coloană de ghidare și cu un canal care execută operația de debavurare la interior, placa superioară și placa inferioară având prevăzute și locașuri pentru demontare.

Matriță cu coloană centrală pentru vulcanizat garnituri din cauciuc siliconic prezintă următoarele avantaje:

- asigură montarea și demontarea ușoară a plăcilor în vederea eliberării garniturii, cât și condițiile de concentricitate față de axa lor.
- ușurează scoaterea garniturii din cavitatea de formare, fără afectarea suprafețelor.
- garnitura se obține fără bavuri.
- nu necesită coloane și bușuri suplimentare de ghidare.

Se dă în continuare un exemplu de realizare a invenției în legătură cu figura 1 care reprezintă:

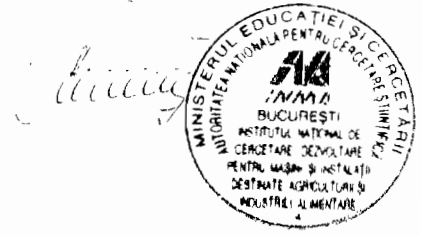
- Fig.1 – secțiune transversală prin matriță.

Matriță cu coloană centrală pentru vulcanizat garnituri din cauciuc siliconic, conform invenției, se compune din placa superioară **1** de formă circulară prevăzută cu o parte a profilului interior al garniturii **G** și cu un alezaj conic de ghidare și centrare, nepoziționat, placa intermediară **2** care conține profilul exterior al garniturii **G** de diametrul **D** și înălțimea **i**, canalul colector **C1** pentru surplusul de material, placa inferioară **3** prevăzută cu profilul coloanei de ghidare corespunzător plăcilor **1** și **2**, cu profilul interior al garniturii **G** de diametru **d** și cu canalul colector **C2**.



Demontarea plăcilor se face cu ajutorul unor dispozitive care acționează în locașele L prevăzute la placa superioară 1 și la placa inferioară 3.

Tăierea bavurii garniturii se face automat la închiderea matriței și este datorat practicării canalelor colectoare **C1** și **C2** circulare sub formă de "V" prevăzute pe placa intermediară, respectiv pe placa inferioară.



REVENDICĂRI

Matriță cu coloană centrală pentru vulcanizat garnituri din cauciuc siliconic, **caracterizată prin aceea că**, este compusă din placa superioară **1** de formă circulară prevăzută cu o parte a profilului interior al garniturii **G** și cu un alezaj conic de ghidare și centrare, nepoziționat, placa intermediară **2** care conține profilul exterior al garniturii **G** de diametrul **D** și înălțimea **i**, canalul colector **C1** pentru surplusul de material, placa inferioară **3** prevăzută cu profilul coloanei de ghidare corespunzător plăcilor 1 și 2, cu profilul interior al garniturii **G** de diametru **d** și cu canalul colector **C2**.



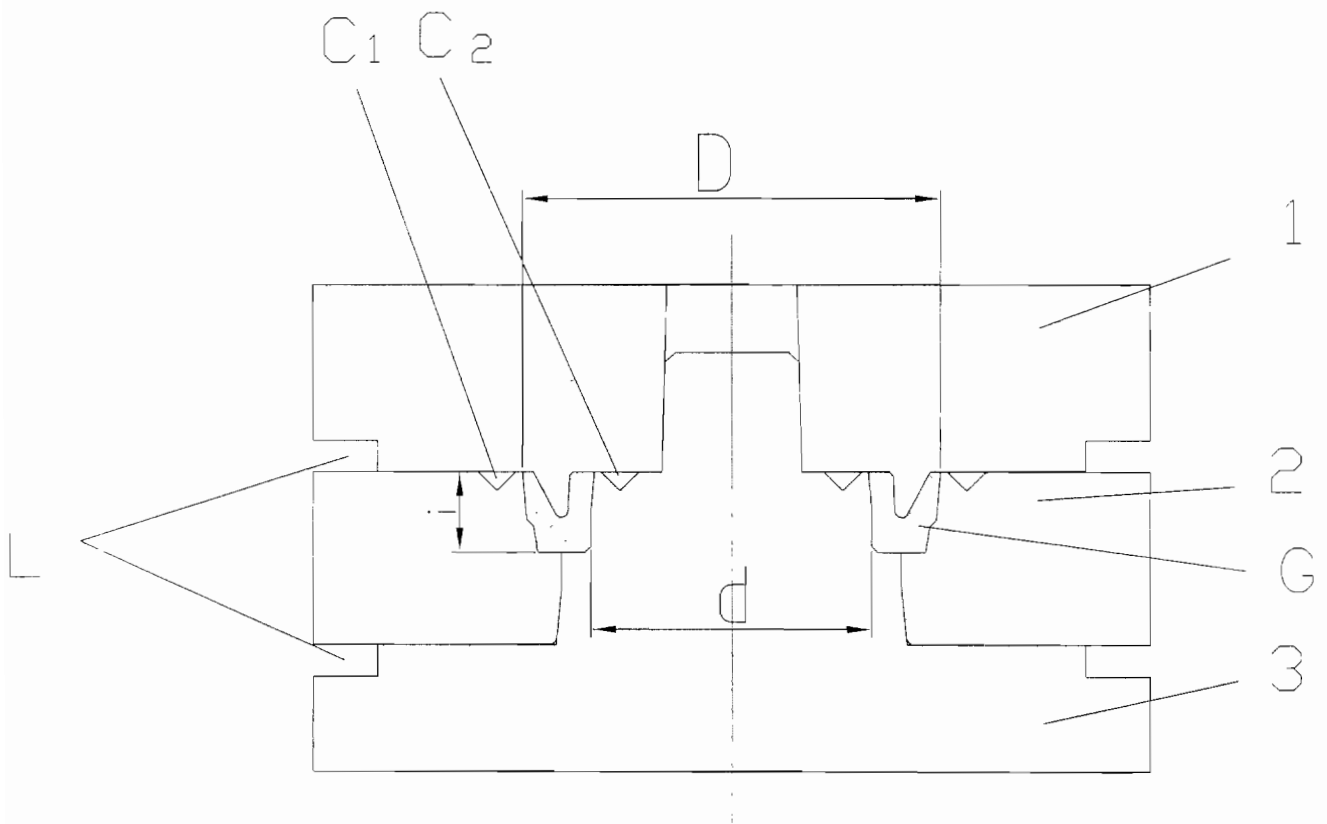


Fig. 1

Caracul

