

(12)

CERERE DE BREVET DE INVENȚIE

(21) Nr. cerere: **a 2012 00977**

(22) Data de depozit: **10.12.2012**

(41) Data publicării cererii:
30.06.2014 BOPI nr. 6/2014

(71) Solicitant:
• INSTITUTUL NAȚIONAL DE
CERCETARE-DEZVOLTARE PENTRU
MAȘINI ȘI INSTALAȚII DESTINATE
AGRICULTURII ȘI INDUSTRIEI
ALIMENTARE, - INMA,
BD. ION IONESCU DE LA BRAD NR. 6,
SECTOR 1, BUCUREȘTI, B, RO

(72) Inventatori:
• MIRCEA RADU, BD. 1 DECEMBRIE 1918
NR. 44, BL. MP1, SC. A, ET. 3, AP. 7,
SECTOR 3, BUCUREȘTI, B, RO;
• MIRCEA COSTIN, BD. 1 DECEMBRIE
1918 NR. 44, BL. MP 1, SC. A, ET. 3, AP. 7,
SECTOR 3, BUCUREȘTI, B, RO;
• GRĂDINARU VASILICĂ,
BD. ION IONESCU DE LA BRAD NR. 6,
SECTOR 1, BUCUREȘTI, B, RO

(54) VALȚ DE TĂIERE-TRAGERE SALCIE ENERGETICĂ

(57) Rezumat:

Invenția se referă la un valț special de tăiere- tragere, destinat tăierii de salcie energetică și alimentării unui aparat de tocat tulpini de salcie energetică direct din cultură, valț care se poate monta pereche pe orice utilaj de recoltat această specie de plantă energetică. Valțul de tăiere-tragere, montat pereche pe un echipament (ET) de tăiere, este o construcție asamblată care, conform invenției, se compune dintr-un disc (1) de debitare, un ax (2) de antrenare, îndeplinind și rolul de cuplaj unisens, un suport (3) lagăre, o roată (4) de curea, o tobă (5) a valțului de tragere cu pinteni, o roată (6) de lanț, un braț (7) rolă cu o bucșă (9) cu rol de lagăr de alunecare, care permite oscilarea valțurilor cu un unghi α în jurul unor axe (A), și niște lagăre (8) cu rulmenți, în timpul funcționării, odată cu înaintarea mașinii, discul (1) taie tulpinile de salcie energetică din cultură, fiind antrenat de la un grup de antrenare a echipamentului (ET) de tăiere, pe care sunt montate astfel de valțuri de tăiere-tragere, prin intermediul unui set de curele trapezoidale nereprezentat, montate pe roata (4) de curea, fixată pe ax (2), la o turație n_1 , iar tulpinile tăiate de disc sunt antrenate de tobele (5) celor două valțuri pereche, de tragere, către gura de alimentare a unui tocător, cu o turație n_2 , diferită de n_1 , valțuri care au posibilitatea de a se depărta sau apropia unul de altul, în funcție de

grosimea stratului de material tăiat, eliminându-se posibilitatea înfundării, prin oscilarea fiecăruia cu un unghi α , în jurul câte unui ax (A), montate pe echipament (ET).

Revendicări: 1
Figuri: 3

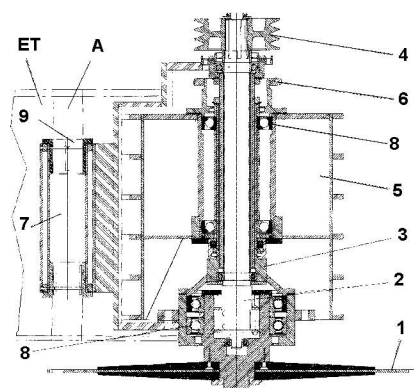
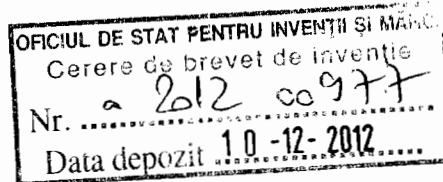


Fig. 1





VALȚ DE TAIERE-TRAGERE SALCIE ENERGETICĂ

Invenția, se referă la un valț special de tăiere-tragere destinat tăierii de salcie energetică și alimentării unui aparat de tocat tulpini de salcie energetică direct din cultură, valț care se poate monta pereche pe orice utilaj de recoltat această specie de plantă energetică.

Pe plan mondial, firme ca: CLAAS-Germania, NEW-HOLLAND-Austria, KRÖNE-Germania, etc. au realizat echipamente de taiat salcie energetica echipate cu discuri de debitat cu tobe de tragere.

Dezavantajele echipamentelor de debitat salcie energetica care conțin astfel de discuri de debitat cu tobe de tragere, folosite de aceste firme constau în:

- construcție complexă;
- discurile de debitat cu tobe de tragere sunt antrenate simultan cu aceeași turatie;
- posibilitate de infundare cu material taiat din cauza poziționării fixe a valturilor.

Problema tehnică pe care o rezolvă invenția, constă în realizarea unui valț ce executa operația de tăiere a salciei energetice din lan, cu un disc de debitat, antrenat cu o turatie n_1 , simultan cu cea de tragere a salciei taiate, cu ajutorul unei tobe antrenată cu o turatie n_2 , diferită de cea a discului de debitat.

Avantajele pe care le determină valtul de taiere-tragere, conform invenției sunt:

- rotirea independentă a discului față de toba de tragere și cu turatii diferite;
- construcție simplă ocupând un spațiu redus în cadrul unui echipament de recoltat salcie energetica;
- permite variația numărului de plante tăiate și transportate către tocător datorită oscilării întregului valț de taiere-tragere în jurul unui ax ce se găsește montat pe un echipament de tăiere **ET**, care se atașează în față tocătorului eliminându-se posibilitatea înfundării.

Se dă în continuare un exemplu de realizare a invenției, în legătură și cu figurile.1, 2 și 3, care reprezintă:

Fig.1- Valț de taiere-tragere salcie energetică-sectiune verticală

Fig.2- Valț de taiere-tragere salcie energetică -vedere axonometrică;

Fig.3- Valț de taiere-tragere salcie energetică -vedere orizontală;

Valț de taiere-tragere salcie energetică, montat pereche pe un echipament de tăiere **ET**, este o construcție asamblată care, **conform invenției**, se compune dintr-un disc debitare **1**, axul antrenare disc **2**, îndeplinind și rolul de cuplaj unisens, suport lagare **3**, roata de curea **4**, toba valtului de tragere **5** cu pinteni, roata de lanț **6**, un braț rolă **7** cu bucsa **9** cu rol de lagăr de alunecare, permițând oscilarea valturilor cu un unghi α în jurul unor axe **A**, și lagărele cu rulmenți **8**.

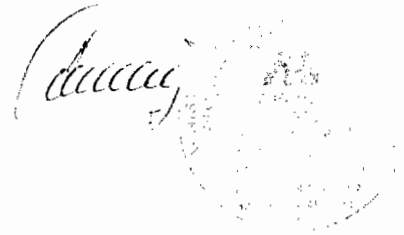
În timpul funcționării, odată cu înaintarea mașinii, discul **1**, taie tulpinile de salcie energetică, din cultură, fiind antrenat de la un grup antrenare al echipamentului **ET**, pe

α-2012-00977--
10-12-2012

5


care sunt montate astfel de valturi de taiere-tragere, prin intermediul unui set de curele trapezoidale nereprezentat montate pe roata de curea **4** fixată pe axul **2**, la o turatie **n1**.

Tulpinile taiate de disc sunt antrenate de tobele **5**, ale celor două valturi pereche, de tragere, către gura de alimentare a unui tocător, cu o turație **n2**,diferită de **n1**, valturi ce au posibilitatea de a se depărta sau apropia unul de altul, în funcție de grosimea stratului de material taiat, eliminându-se posibilitatea înfundării, prin oscilarea fiecăruia cu un unghi α în jurul a câte unui ax **A**, montate pe echipamentul **ET**.

A handwritten signature in cursive script, possibly reading 'Cucuraj', is written over a circular stamp. The stamp contains some illegible text and a central emblem.

Revendicare:

Valț de taiere-tragere salcie energetică, montat pereche pe un echipament de tăiere **ET**, este o construcție asamblată, **caracterizat prin aceea că**, se compune dintr-un disc debitare**1**, axul antrenare disc**2**, îndeplinând și rolul de cuplaj unisens, suport lagare **3**, roata de curea **4**, toba valtului de tragere **5** cu pinteni, roata de lanț **6**, un braț rolă **7** cu bucsa **9** cu rol de lagăr de alunecare, permițând oscilarea valțurilor cu un unghi α în jurul unor axe **A**, și lagărele cu rulmenți **8**.

(Signature)


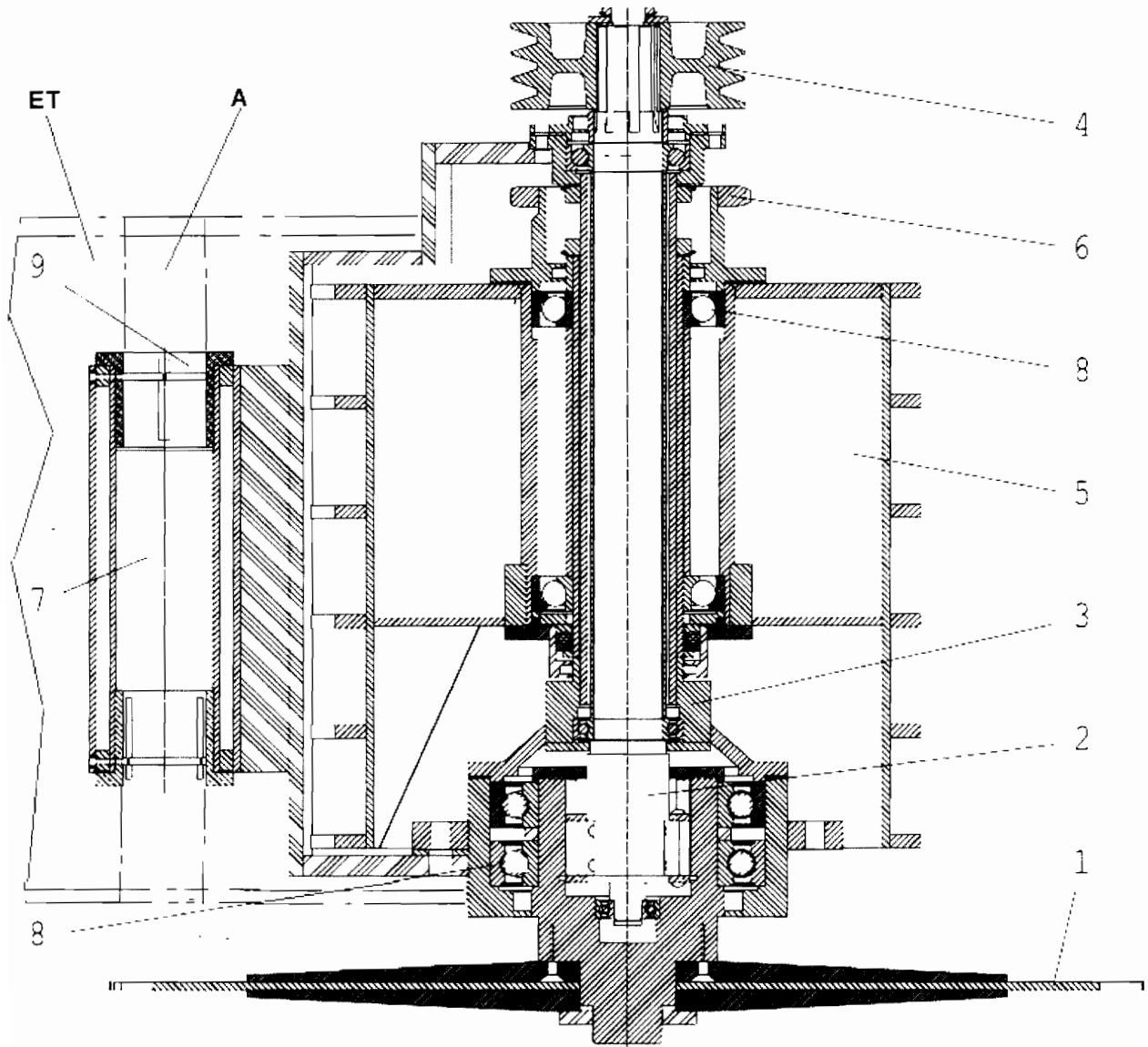


Fig.1

(Handwritten signature)

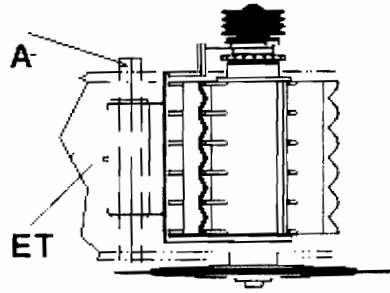


Fig.2

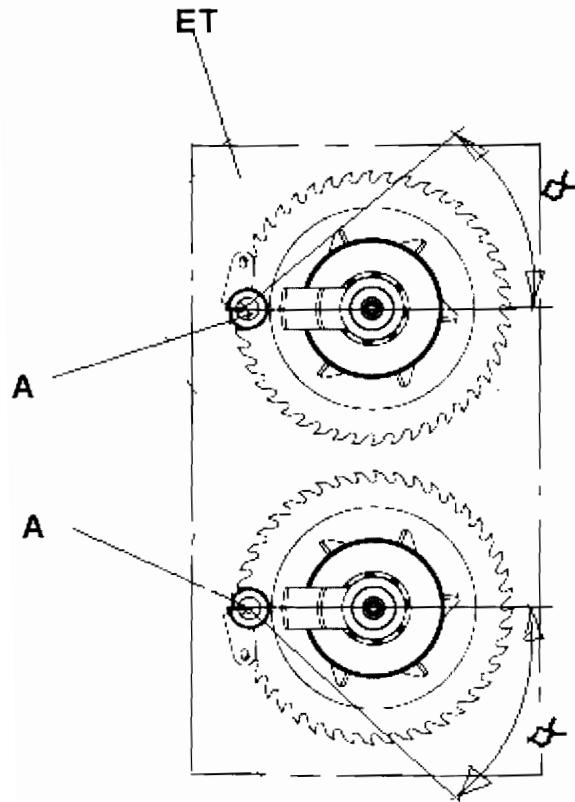


Fig.3