

(12) CERERE DE BREVET DE INVENȚIE

(21) Nr. cerere: a 2012 01028

(22) Data de depozit: 18.12.2012

(41) Data publicării cererii:
30.06.2014 BOPI nr. 6/2014

(71) Solicitant:
• INSTITUTUL NAȚIONAL DE
CERCETARE-DEZVOLTARE PENTRU
MAȘINI ȘI INSTALAȚII DESTINATE
AGRICULTURII ȘI INDUSTRIEI
ALIMENTARE, - INMA,
BD. ION IONESCU DE LA BRAD NR. 6,
SECTOR 1, BUCUREȘTI, B, RO

(72) Inventatori:
• MARIN EUGEN,
BD. ION IONESCU DE LA BRAD NR. 6,
AP. 128, SECTOR 1, BUCUREȘTI, B, RO;

• CONSTANTIN NICOLAE,
STR. VALEA IALOMITEI NR. 1A, BL. C18A,
AP. 69, SC., 2, SECTOR 6, BUCUREȘTI, B,
RO;
• MANEA DRAGOȘ, STR. MATEI BASARAB,
BL. M B 16, SC. C, AP. 5, SLOBOZIA, IL, RO;
• SORICĂ CRISTIAN MARIAN,
STR. DUNĂRII, BL. D15, SC. A, AP. 16,
ROȘIORII DE VEDE, TR, RO

(54) ECHIPAMENT PENTRU AFÂNARE PROFUNDĂ,
MĂRUNȚIRE, TASARE ȘI NIVELARE A SOLULUI

(57) Rezumat:

Invenția se referă la un echipament pentru afânare profundă, mărunțire, tasare și nivelare a solului până la adâncimi de 80 cm, pe terenuri ce necesită spargerea stratului de sol impermeabil ce se formează sub stratul arabil foarte compact, greu permeabil pentru apă și cu structură masivă. Echipamentul conform invenției se compune dintr-un cadru (1) metalic ce are prevăzute, în partea anterioară, 2 urechi (a) pentru montajul cu un bolt (2) inferior al unui dispozitiv (3) ce este în legătură cu mecanismul de suspendare în 3 puncte al unui tractor pe roți, și care se leagă cu un bolt (4) superior la un cilindru (5) hidraulic, pentru acționarea în poziție de transport sau de lucru, iar în partea posterioară, o țevă cu secțiunea dreptunghiulară (b) ce în centru are o placă (c) pentru un mecanism de acționare a unor organe (6) active, alcătuit dintr-o transmisie (d) cardanică, un reductor (e) conic cu dinți dreți, un cuplaj (f) cu bolți elastice și un excentric (g), în părțile laterale sus, 2 plăci (h) pentru 2 suporturi (7) ale celor 2 organe de afânare profundă, de tipul cuțit activ mobil vertical (8), articulate, fiecare, printr-un bolt (9) special, cu un brăzdar (10) tip daltă, și în părțile laterale jos, 2 urechi (i) pentru montajul articulat, prin intermediul unor bolți (11), a 2 brațe (12) de susținere a unei rame (13) cadru, pe care se montează, prin intermediul unor lagăre cu rulmenți cunoscute, un tăvălug (14) cu colți metalici, iar în părțile laterale spate, 2 plăci (j) cu mai multe găuri (k), în care se fixează câte 2 bolți (15) pentru reglarea adâncimii de lucru prin limitarea zonei de oscilație în

plan vertical a tăvălugului (14) cu colți metalici, și 2 roți (16) de reglare suplimentară a adâncimii de lucru, care sunt montate articulat cu niște bolți (17) în 2 urechi (l) aflate în partea laterală față a țevii cu secțiune pătrată (b), care sunt reglabile prin intermediul unui mecanism (18) cu șurub-piuliță stânga/dreapta.

Revendicări: 1

Figuri: 2

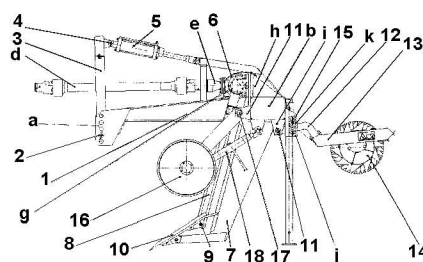


Fig. 1



ECHIPAMENT PENTRU AFÂNARE PROFUNDĂ, MĂRUNȚIRE, TASARE ȘI NIVELARE A SOLULUI

Invenția se referă la un echipament agricol destinat lucrării de afânare profundă a solului, până la adâncimi de 80 cm, concomitent cu operațiile de mărunțire, tasare și nivelare pe terenuri care necesită spargerea stratului de sol impermeabil care se formează sub stratul arabil foarte compact, greu permeabil pentru apă și cu o structură masivă.

Lucrarea de afânare profundă este impusă solurilor grele și tasate, afectate alternativ de exces și deficit de umiditate, precum și a altor categorii de soluri care prezintă limitări ale capacității de producție determinate de salinizare, alcalizare, poluare. Lucrările agricole cu echipamentul tehnic conduc la creșterea condițiilor pentru infiltrarea apei la adâncime, aerisirea și dezvoltarea în profunzime a sistemului radicular al plantelor concomitent cu realizarea unei mărunțiri, tasări și nivelări mai bune a solului, lăsând în urma lui un teren cu o structură corespunzătoare.

În practica agricolă pentru lucrarea de afânare profundă a solurilor este efectuată cu mașini pentru afânarea adâncă a solului care sunt echipate cu organe active cu mișcare vibratorie sau cu organe de scarificare. Dezavantajele acestor mașini în privința afânării constau în faptul că acestea sunt dimensionate numai pentru această lucrare și nu permit efectuarea dintr-o singură trecere și a mărunțirii, tasării și nivelării a solului.

Problema tehnică, rezolvată prin invenție, constă în realizarea unui echipament tehnic, cu diferite organe active, conceput în construcție modulată, care prin simpla montare sau demontare a unui organ activ de tipul tăvălug cu colți să permită sau la nevoie efectuarea concomitent cu lucrarea de afânare profundă și operațiile de mărunțire, tasare și nivelare necesare valorificării solurilor afectate de factori limitativi (exces de umiditate, secetă, compactare).

Echipamentul tehnic pentru afânare profundă, mărunțire, tasare și nivelare a solului, conform invenției, rezolvă această problemă tehnică și înlătură dezavantajele menționate, prin aceea că se compune dintr-un cadru metalic care este prevăzut în partea anterioară cu două urechi pentru montajul articulat al unui dispozitiv care este în legătură cu mecanismul de suspendare în trei puncte al unui tractor pe roți și cu un cilindru hidraulic pentru acționarea în poziție de transport sau de lucru, iar în partea posterioară cu o țevă



cu secțiunea pătrată care are în partea centrală o placă pentru susținerea unui mecanism de acționare a organelor active alcătuit dintr-o transmisie cardanică, un reductor conic cu dinți drepți, un cuplaj cu bolțuri elastice și un excentric, în părțile laterale sus două plăci pentru asamblarea a doi suporti a organelor de afânare profundă de tipul cuțit activ mobil vertical cu brăzdar tip daltă și în părțile laterale jos două urechi pentru montajul articulat a două brațe de susținere a unui cadru pe care se montează un tăvălug cu colți metalici, iar în părțile laterale spate două plăci cu mai multe găuri în care se fixează câte două bolțuri pentru reglarea adâncimii de lucru prin limitarea zonei de oscilație în plan vertical al tăvălugului. În cazul când nu se montează tăvălugul cu colți, echipamentul tehnic are prevăzute două roți de reglare a adâncimii de lucru montate articulat în două urechi aflate în partea laterală față a țevii cu secțiune pătrată și reglabile prin intermediul unui mecanism cu șurub-piuliță stg./dr.

Echipamentul tehnic pentru afânare profundă, mărunțire, tasare și nivelare a solului, prezintă următoarele avantaje:

- se obțin efecte pozitive privind modificarea însușirilor solului în orizontul compact, tasat și impermeabil;
- are o construcție simplă, compactă pentru transport, este fiabil și are productivitate mărită.

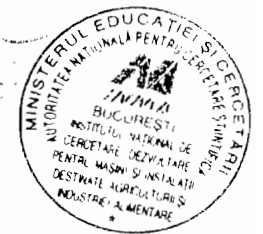
Se dă, în continuare, un exemplu de realizare a invenției în legătură și cu figurile 1 și 2 care reprezintă:

- fig. 1 – vedere laterală stânga a echipamentului tehnic pentru afânare profundă, mărunțire, tasare și nivelare a solului
- fig. 2 – vedere din spate a echipamentului tehnic pentru afânare profundă, mărunțire, tasare și nivelare a solului

Echipamentul tehnic pentru afânare profundă, mărunțire, tasare și nivelare a solului, **conform invenției** este compus dintr-un cadru metalic **1** care este prevăzut în partea anterioară cu două urechi **a** pentru montajul articulat prin intermediul unor bolțuri inferioare **2** al unui dispozitiv **3** care este în legătură cu mecanismul de suspendare în trei puncte al unui tractor pe roți și prin intermediul unui bolț superior **4** cu un cilindru hidraulic **5** pentru acționarea în poziție de transport sau de lucru, iar în partea posterioară cu o țevă cu secțiunea dreptunghiulară **b** care are în partea centrală o placă **c** pentru susținerea intermediului unor organe de asamblare de tipul șurub-piuliță cunoscute a unui mecanism

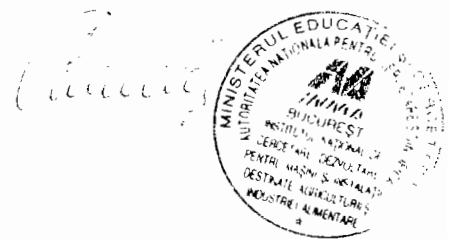


de acționare a organelor active **6** alcătuit dintr-o transmisie cardanică **d**, un reductor conic cu dinți drepți **e**, un cuplaj cu bolțuri elastice **f** și un excentric **g**, în părțile laterale sus două plăci **h** pentru asamblarea prin intermediul unor organe de asamblare de tipul șurub-piuliță cunoscute a doi suportți **7** a celor două organe de afânare profundă de tipul cuțit activ mobil vertical **8** articulate fiecare prin intermediul unui bolț special **9** cu un brăzdar tip daltă **10** și în părțile laterale jos două urechi **i** pentru montajul articulat prin intermediul unor bolțuri **11** a două brațe de susținere **12** a unei rame cadru **13** pe care se montează prin intermediul unor lagăre cu rulmenți cunoscute un tăvălug cu colți metalici **14**, iar în părțile laterale spate două plăci **j** cu mai multe găuri **k** în care se fixează câte două bolțuri **15** pentru reglarea adâncimii de lucru prin limitarea zonei de oscilație în plan vertical al tăvălugului cu colți metalici **14**. În cazul când nu se montează tăvălugul cu colți metalici **14**, echipamentul tehnic are prevăzut două roți **16** de reglare suplimentară a adâncimii de lucru montate articulat prin intermediul unor bolțuri **17** în două urechi **l** aflate în partea laterală față a țevii cu secțiune pătrată **b** și reglabile prin intermediul unui mecanism cu șurub-piuliță stg./dr **18**.



Revendicări:

1. Echipamentul tehnic pentru afânare profundă, mărunțire, tasare și nivelare a solului, alcătuit dintr-un cadru metalic (1) care are prevăzut în partea anterioară două urechi (a) pentru montajul cu un bolț inferior (2) a unui dispozitiv (3) care se leagă cu un bolț superior (4) la un cilindru hidraulic (5), iar în partea posterioară o țevă cu secțiunea dreptunghiulară (b) care are în centru o placă (c) pentru un mecanism de acționare a organelor active (6) compus dintr-o transmisie cardanică (d), un reductor conic cu dinți dreți (e), un cuplaj cu bolțuri elastice (f) și un excentric (g), în părțile laterale sus două plăci (h) pentru doi suporti (7) ai celor două organe de afânare profundă de tipul cuțit activ mobil vertical (8) articulate fiecare printr-un bolț special (9) cu un brăzdar tip daltă (10) și în părțile laterale jos două urechi (i) pentru montajul cu niște bolțuri (11) a două brațe (12) de susținere a unei rame cadru (13) pe care se assemblează un tăvălug cu colți metalici (14), iar în părțile laterale spate are două plăci (j) prevăzute cu mai multe găuri (k) pentru două bolțuri (15) și două roți (16) care sunt montate articulat cu niște bolțuri (17) în două urechi (l) aflate în partea laterală față a țevii cu secțiune pătrată (b) care sunt reglabile prin intermediul unui mecanism cu șurub-piuliță stg./dr (18), **caracterizat prin aceea că un cadru metalic (1) este prevăzut în partea posterioară cu o țevă cu secțiunea pătrată (b) care are în părțile laterale jos două urechi (i) pentru montajul articulat prin intermediul unor bolțuri (11) a două brațe (12) de susținere a unei rame cadru (13) pe care se montează prin intermediul unor lagăre cu rulmenți cunoscute un tăvălug cu colți metalici (14), iar în părțile laterale spate două plăci (j) cu mai multe găuri (k) în care se fixează câte două bolțuri (15) pentru reglarea adâncimii de lucru prin limitarea zonei de oscilație în plan vertical al tăvălugului cu colți metalici (14).**



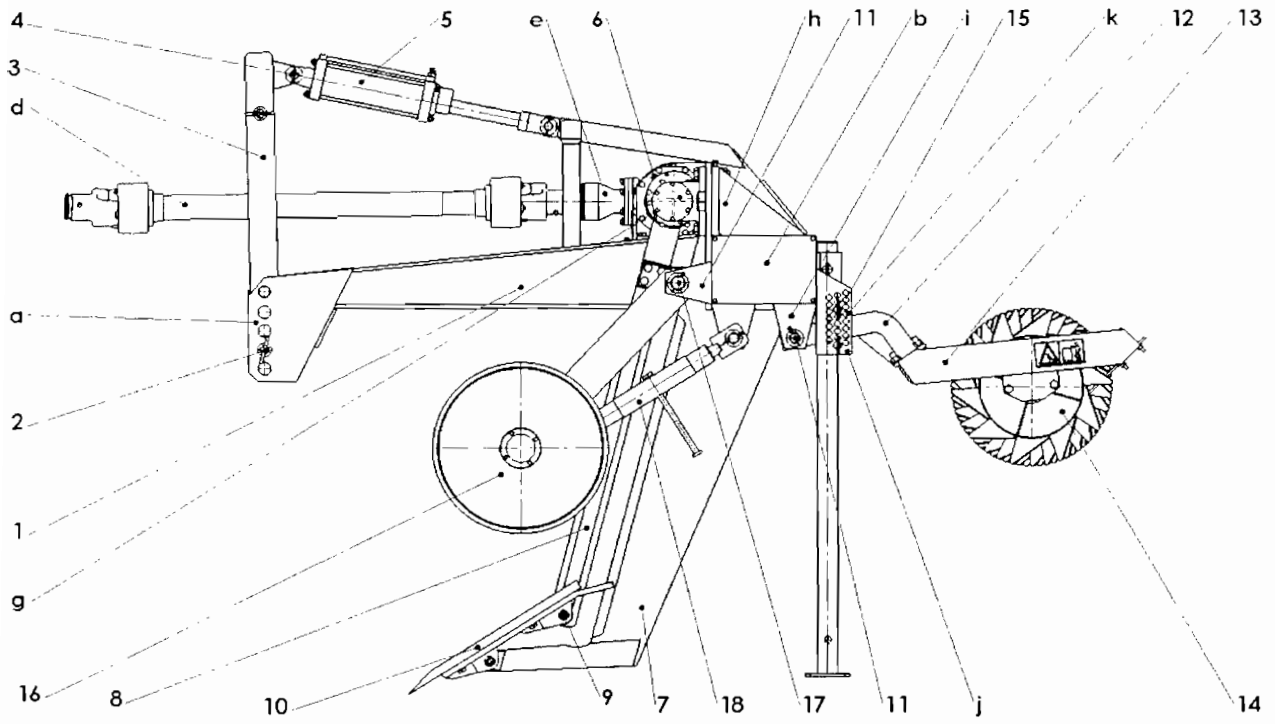


Fig. 1

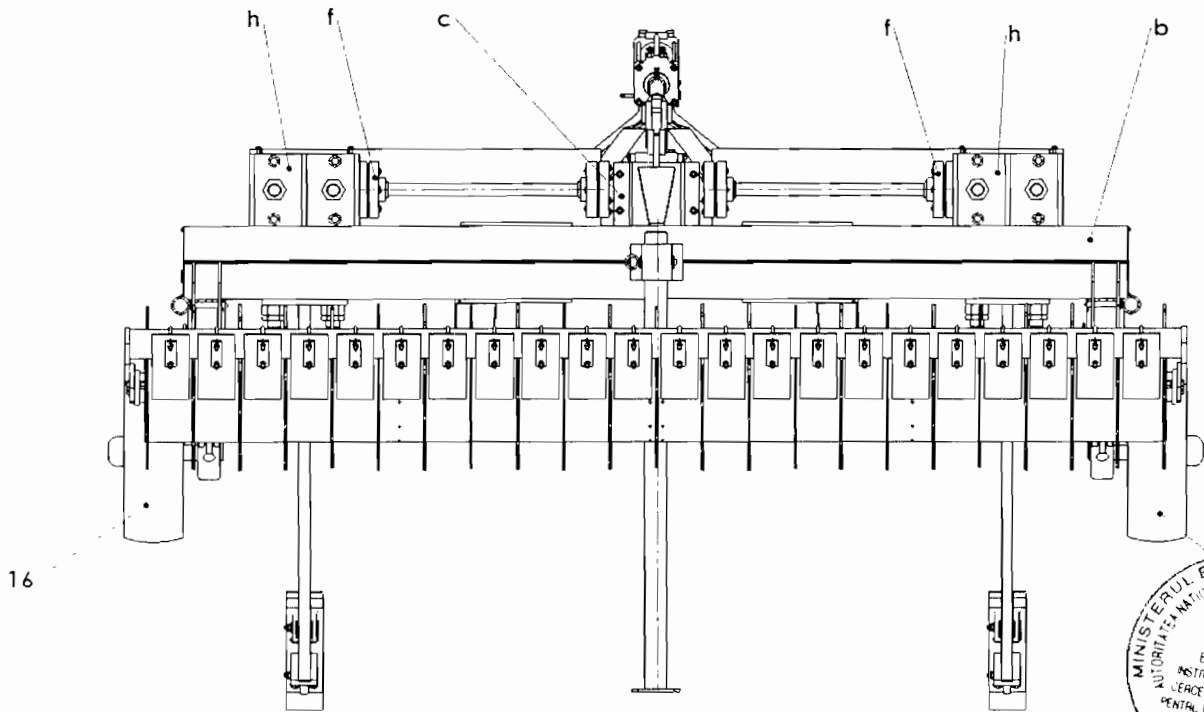


Fig. 2

