



(12) CERERE DE BREVET DE INVENȚIE

(21) Nr. cerere: a 2012 00951

(22) Data de depozit: 05.12.2012

(41) Data publicării cererii:
30.06.2014 BOPI nr. 6/2014

(71) Solicitant:
• INSTITUTUL NAȚIONAL DE
CERCETARE-DEZVOLTARE PENTRU
MAȘINI ȘI INSTALAȚII DESTINATE
AGRICULTURII ȘI INDUSTRIEI
ALIMENTARE, - INMA,
BD.ION IONESCU DE LA BRAD NR.6,
SECTOR 1, BUCUREȘTI, B, RO

(72) Inventatori:
• SORICĂ CRISTIAN MARIAN,
STR.DUNĂRII, BL.D15, SC.A, AP.16,
ROȘIORII DE VEDE, TR, RO;

• IONIȚĂ GHIȚĂ, STR. FABRICII NR.2B-A,
BL.15D, SC.1, ET.5, AP.29, SECTOR 6,
BUCUREȘTI, B, RO;
• PARASCHIV GIGEL, STR. DEZROBIRII
NR. 50, BL. P3, SC. A, ET. 3, AP. 14,
SECTOR 6, BUCUREȘTI, B, RO;
• COSTOIU MIHNEA COSMIN,
STR. COMANDOR EUGEN BOTEZ NR. 21,
SC. 2, ET. 1, AP. 2, SECTOR 2,
BUCUREȘTI, B, RO

(54) SISTEM DE PRINDERE ȘI FIXARE CU ELEMENTE ELASTICE
PE BARĂ PĂTRATĂ

(57) Rezumat:

Invenția se referă la un sistem de prindere și fixare cu elemente elastice din cauciuc dur, având secțiune triunghiulară, destinat montării secțiilor de lucru, cum sunt cele de semănat și prășit, sau cele pentru discuri riflate sau stelate, pe cadrul de susținere, executat din bară pătrată, al unui utilaj agricol cum este semănătoarea, prășitoarea, combina și altele asemenea. Sistemul conform invenției este constituit din două plăci (1) suport, care asigură fixarea pe bară a elementelor (2) elastice din cauciuc, în formă de prismă, cu secțiunea un triunghi dreptunghic, având rolul de preluare a șocurilor dintre organele active și cadrul utilajului, prin intermediul unor șuruburi (3) strânse cu șaibă și piuliță, pe una dintre cele două plăci (1) fiind sudat un braț (4) format din două plăci metalice ambutasate, sudate între ele, care asigură o rezistență mărită în timpul lucrului, și care poate varia constructiv în funcție de specificul utilajului agricol, plăcile (1) suport având prevăzute pe capete ambutasări care fixează elementul elastic în poziție longitudinală față de bara pătrată.

Revendicări: 1
Figuri: 3

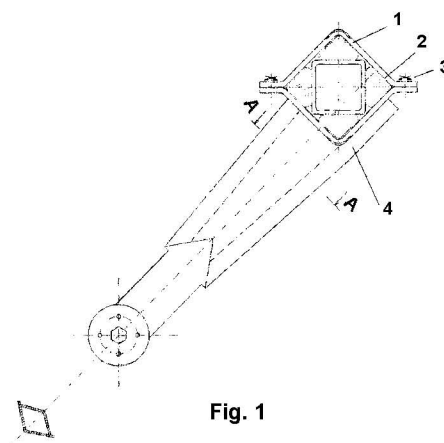


Fig. 1

Cu începere de la data publicării cererii de brevet, cererea asigură, în mod provizoriu, solicitantului, protecția conferită potrivit dispozițiilor art.32 din Legea nr.64/1991, cu excepția cazurilor în care cererea de brevet de invenție a fost respinsă, retrasă sau considerată ca fiind retrasă. Întinderea protecției conferite de cererea de brevet de invenție este determinată de revendicările conținute în cererea publicată în conformitate cu art.23 alin.(1) - (3).



a 2012 nr 957
05-12-2012

SISTEM DE PRINDERE ȘI FIXARE CU ELEMENTE ELASTICE PE BARĂ PĂTRATĂ

Invenția se referă la un sistem de prindere și fixare cu elemente elastice cu secțiune triunghiulară din cauciuc dur, destinat montării secțiilor de lucru (secții de semănat și prășit, secții pentru discuri riflate și stelate) pe cadrul de susținere executat din bară pătrată al utilajului agricol: semănătoare, prășitoare, combinatoare etc.

În practică se folosesc sisteme fixe și elastice de prindere pe bara pătrată cu bride și elemente filetate de strângere, cu plăci sau cleme de fixare sub care se introduc elemente elastice de tipul plăci amortizoare sau furtun din cauciuc sau pvc, alte variante fiind cu sisteme de arcuri.

Dezavantajele acestor sisteme constau în:

- în timpul lucrului nu asigură posibilitatea preluării șocurilor transmise de secțiile de lucru la cadru datorat obstacolelor întâlnite pe sol (denivelări, bolovani, pietre sau resturi vegetale);
- elementul elastic, artizanal, tip placa sau bară de secțiune rotundă se comprimă în timp și după demontare nu-și mai păstrează forma și nu mai dă randamentul necesar.

Problema tehnică pe care o rezolvă soluția propusă constă în faptul că prin introducerea elementului elastic se asigură preluarea permanentă a șocurilor transmise de secțiile de lucru la cadru de forma unei bare pătrate al utilajului, în timpul funcționării.

Sistem de prindere și fixare cu elemente elastice pe bară pătrată este realizat din patru elemente de secțiune triunghiulară din cauciuc dur (80÷85 shore), care asigură preluarea șocurilor transmise la cadru și două plăci suport, în care se fixează elementul elastic de forma unei prisme cu baza triunghi dreptunghic, care se fixează pe cadru prin intermediul șuruburilor și piulițelor de strângere. Pe una din plăcile suport se sudează diferite tipuri de brațe, în funcție de specificul utilajului, pe care se montează organul activ de lucru.

Sistemul de prindere și fixare cu elemente elastice pe bară pătrată, conform invenției, elimină dezavantajele menționate prin faptul că:

- asigură permanent preluarea șocurilor transmise de secțiile de lucru la cadru al utilajului;
- permite interschimbabilitatea;
- păstrează forma după demontare
- este ușor de montat;
- nu necesită cheltuieli mari de execuție a elementului elastic;
- prin forma ambutisată a plăcilor de prindere se asigură fixarea longitudinală a elementului elastic pe bara pătrată.

Se dă în continuare un exemplu de realizare a invenției în legătură și cu figurile 1, 2 și 3 care reprezintă:

Fig. 1 – vedere frontală a sistemului

Fig. 2 – vedere de sus a sistemului

Fig. 3 – placa de fixare



Sistemul de prindere și fixare cu elemente elastice pe bară pătrată, conform invenției, se compune din două plăci suport **1** care asigură fixarea pe bară a elementelor elastice din cauciuc **2** în formă de prismă cu baza triunghi dreptunghic, cu rolul de preluare a șocurilor dintre organele active și cadrul utilajului, prin intermediul șuruburilor cu șaibă și piuliță **3**, având sudat pe una din plăci brațul **4** de construcție sudată din două plăci ambutisate care asigură rezistență mărită în timpul lucrului și care pot varia constructiv în funcție de specificul utilajului agricol (semănătoare, prașitoare, combinatoare etc), plăcile suport **1** având prevăzute pe capete ambutisări care fixează elementul elastic în poziție longitudinală față de bara pătrată.

În timpul lucrului șocurile transmise de organele active prin brațul secției la cadrul utilajului provocate de denivelările de teren, bolovani, pietre sau resturi vegetale sunt preluate de elementul elastic **2** fixat între plăcile suport **1** și cadru.

Trincoș



REVEDICĂRI

1. Sistemul de prindere și fixare cu elemente elastice pe bară pătrată, **caracterizat prin aceea că**, este compus din două plăci suport **1** care asigură fixarea pe bară a elementelor elastice din cauciuc **2** în formă de prismă cu baza triunghi dreptunghic, cu rolul de preluare a șocurilor dintre organele active și cadrul utilajului, prin intermediul șuruburilor cu șaibă și piuliță **3**, având sudat pe una din plăci brațul **4** de construcție sudată din două plăci ambutisate care asigură rezistență mărită în timpul lucrului și care pot varia constructiv în funcție de specificul utilajului agricol (semănătoare, prașitoare, combinatoare etc), plăcile suport **1** având prevăzute pe capete ambutisări care fixează elementul elastic în poziție longitudinală față de bara pătrată.

Clăuș



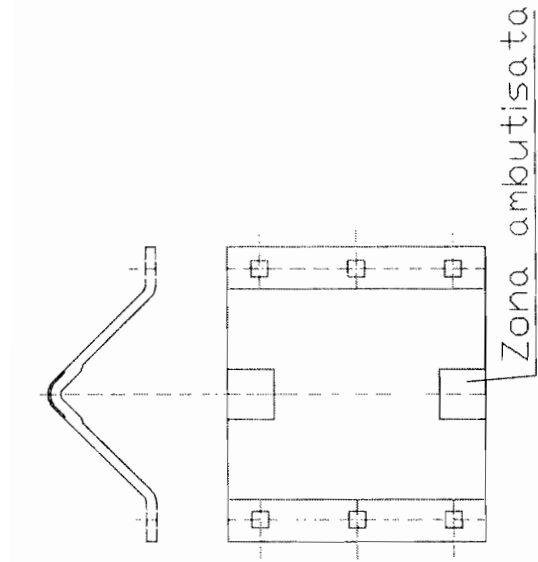


Fig. 1

Zona ambutisata

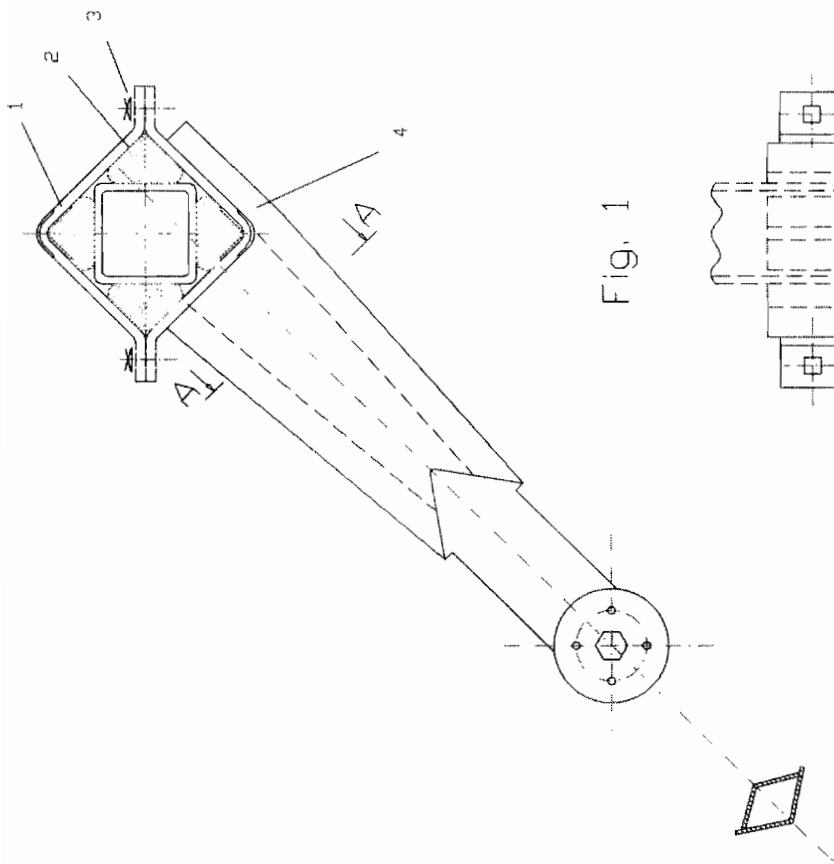


Fig. 2

Cadru utilaj

