

(12)

CERERE DE BREVET DE INVENȚIE

(21) Nr. cerere: **a 2012 01029**

(22) Data de depozit: **18.12.2012**

(41) Data publicării cererii:
30.06.2014 BOPI nr. **6/2014**

(71) Solicitant:
• **INSTITUTUL NAȚIONAL DE
CERCETARE-DEZVOLTARE PENTRU
MAȘINI ȘI INSTALAȚII DESTINATE
AGRICULTURII ȘI INDUSTRIEI
ALIMENTARE, - INMA,
BD. ION IONESCU DE LA BRAD NR. 6,
SECTOR 1, BUCUREȘTI, B, RO**

(72) Inventatori:
• **MARIN EUGEN,
BD. ION IONESCU DE LA BRAD NR. 6,
AP. 128, SECTOR 1, BUCUREȘTI, B, RO;**

• **MIRCEA RADU, BD. 1 DECEMBRIE 1918
NR. 44, BL. MP1, SC. A, ET. 3, AP. 7,
SECTOR 3, BUCUREȘTI, B, RO;**
• **MANEA DRAGOȘ, STR. MATEI BASARAB,
BL. M B 16, SC. C, AP. 5, SLOBOZIA, IL, RO;**
• **GĂGEANU PAUL, STR. PROMETEU
NR. 34, BL. 14E, AP. 13, SECTOR 1,
BUCUREȘTI, B, RO**

(54) ECHIPAMENT TEHNIC DE PLANTAT SALCIE ENERGETICĂ

(57) Rezumat:

Invenția se referă la un echipament tehnic agricol, de plantat salcie energetică, destinat plantării mecanizate cu butași normali, în diferite scheme și adâncimi de lucru dirijate, a salciei energetice ca sursă pentru producerea de biomasă sau perdea forestieră. Echipamentul conform invenției se compune dintr-un cadru (1) metalic, prevăzut, în partea anterioară, cu un bolț (a) superior și cu două bolțuri (b) inferioare, fiecare cu niște elemente (c) de siguranță pentru cuplarea și asigurarea la mecanismul de suspendare în trei puncte a unui tractor pe roți, în părțile laterale, cu un suport (d) stânga și un suport (e) dreapta, pentru montajul articulat al unor marcaatoare (2) de urmă și al unor cilindri (3) hidraulici, prin intermediul unor bolțuri (4, 5), iar în partea posterioară, cu o bară (f) de secțiune pătrată, pe care se montează reglabil, cu ajutorul unor bride (6), la niște distanțe (A) reglabile, în funcție de schema de plantat, două sau mai multe secții (7) de lucru, alcătuite, fiecare, dintr-un suport (g) scaun operator, două patine (h) articulate cu niște bolțuri (i) pentru niște adâncimi (B) de lucru, reglabile continuu prin acționarea unei piulițe (j) pe o tijă (k) filetată, un brăzdar (l) deschizător de rigolă, pe care sunt montate cu organe de asamblare tip șurub-piuliță două prelungiri (m), pentru a regla niște distanțe (C și D) în scopul realizării unor adâncimi de lucru dirijate, un sistem (n) de tasare și antrenare articulată și cu posibilitatea de reglare a forței de apăsare pe sol, un mecanism (s) de plantare format dintr-un

rotor cu niște brațe (t) ce preiau butașii de salcie energetică, cu ajutorul unor palete (u) elastice pentru poziționarea lor în sol, și două suporturi (v) pentru montajul reglabil al unor distanțe (E, F și G) pentru două lădițe (8) cu butași, cu ajutorul unor brațe (9), al unor profiluri (10) de tip L și al unor ghidaje (11).

Revendicări: 1
Figuri: 4

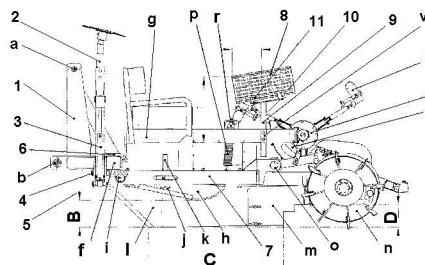


Fig. 1

Cu începere de la data publicării cererii de brevet, cererea asigură, în mod provizoriu, solicitantului, protecția conferită potrivit dispozițiilor art. 32 din Legea nr. 64/1991, cu excepția cazurilor în care cererea de brevet de invenție a fost respinsă, retrasă sau considerată ca fiind retrasă. Întinderea protecției conferite de cererea de brevet de invenție este determinată de revendicările conținute în cererea publicată în conformitate cu art. 23 alin. (1) - (3).



6

ECHIPAMENT TEHNIC DE PLANTAT SALCIE ENERGETICĂ

Invenția se referă la un echipament tehnic agricol destinat plantării mecanizate cu butași normali, în diferite scheme și adâncimi de lucru dirijate, salciei energetice ca sursă pentru producerea de biomasă sau perdea forestieră.

În practica agricolă pentru lucrarea de înființare a salciei energetice se folosește o gamă largă de mașini de plantat care au ca destinație principală plantarea puietilor forestieri. Dezavantajele acestor mașini în privința plantării butașilor de salcie constau în faptul că sunt dimensionate anume pentru plantat puietii forestieri și nu permit efectuarea dintr-o singură trecere a unor adâncimi de lucru dirijate și distanțe între rânduri reglabile corespunzătoare acestei plante energetice.

Problema tehnică, rezolvată prin invenție, constă în realizarea unui echipament care efectuează dintr-o singură trecere plantarea mecanizată a butașilor normali de salcie energetică, cu adâncimi de lucru dirijate și distanțe între rânduri reglabile, în zone care sunt destinate pentru producerea de biomasă sau înființarea unor perdele forestiere.

Echipamentul tehnic de plantat salcie energetică, conform invenției, rezolvă această problemă tehnică și înlătură dezavantajele menționate, prin aceea că este compus dintr-un cadru care este prevăzut în partea anterioară cu niște bolțuri pentru cuplarea la mecanismul de suspendare în trei puncte al unui tractor pe roți, în părțile laterale cu niște suportii stg./dr. pentru montajul unor marcatoare de urmă și a unor cilindrilor hidraulici, iar în partea posterioară cu o bară de secțiune pătrată pe care se montează la distanțe reglabile, în funcție de schema de plantat, cu ajutorul unor bride, două sau mai multe secții de lucru alcătuite fiecare dintr-un suport scaun operator, două patine articulate pentru reglarea adâncimii de lucru, un brăzdar deschizător de rigolă cu două prelungiri reglabile, un sistem de tasare și antrenare articulat și cu posibilitatea de reglare a forței de apăsare pe sol, un mecanism de plantare format dintr-un rotor cu niște brațe care preiau butașii de salcie energetică cu ajutorul unor palete elastice pentru poziționarea lor în sol și două lădițe cu butași care au posibilitatea de reglare cu ajutorul a unor brațe, profile L și ghidaje.

Echipamentul tehnic de înființat salcie energetică, prezintă următoarele avantaje:

- permite plantarea la adâncimi dirijate și distanțe între rânduri reglabile corespunzătoare schemei de plantare și în funcție de cerințele agrotehnice ale soiului adoptat;
- are o construcție simplă, compactă, este fiabil și are productivitate mărită

6





Se dă, în continuare, un exemplu de realizare a invenției în legătură și cu figurile 1...4 care reprezintă:

- fig. 1 – vedere laterală stânga a echipamentului tehnic de înființat salcie energetică
- fig. 2 – vedere din față a echipamentului tehnic de înființat salcie energetică
- fig. 3 – vedere de sus a echipamentului tehnic de înființat salcie energetică
- fig. 4 – vedere din spate a echipamentului tehnic de înființat salcie energetică

Echipamentul tehnic de plantat salcie energetică, **conform invenției** este compus dintr-un cadru metalic **1** care are în partea anterioară un bolț superior **a** și două bolțuri inferioare **b** prevăzute fiecare cu elemente de siguranță **c** pentru a permite cuplarea și asigurarea la mecanismul de suspendare în trei puncte al unui tractor pe roți, în părțile laterale niște suportți stg./dr. **d** și **e** pentru montajul articulată a unor marcatoare de urmă **2** și a unor cilindrii hidraulici **3** prin intermediul unor bolțuri **4**, respectiv și a unor bolțuri **5** și în partea posterioară o bară de secțiune pătrată **f** pe care se montează cu ajutorul unor bride **6** la distanțe reglabile **A**, două sau mai multe secții de lucru **7** alcătuite fiecare dintr-un suport scaun operator **g**, două patine **h** articulate cu niște bolțuri **i** pentru a realiza prin acționarea unei piulițe **j** pe o tijă filetată **k** distanțe **B** reglabile, un brăzdar deschizător de rigolă **l** pe care sunt montate cu organe de asamblare tip șurub-piuliță două prelungiri **m** pentru a regla distanțele **C** și **D** în scopul realizării unor adâncimi de lucru dirijate, un sistem de tasare și antrenare **n** articulată cu bolțurile **o** care are posibilitatea ca prin arcurile **p** reglate în diferite poziții prin acționarea piuliței **r** să varieze forța de apăsare pe sol, un mecanism de plantare **s** format dintr-un rotor cu niște brațe **t** care preiau butașii de salcie energetică cu ajutorul unor palete elastice **u** pentru poziționarea lor în sol și doi suportți **v** pentru montajul a două lădițe cu butași **8** cu distanțele reglabile **E**, **F** și **G** prin intermediul unor brațe **9**, a unor profile **L 10** și a unor ghidaje **11**.



Revendicări:

1. Echipamentul tehnic de plantat salcie energetică, alcătuit dintr-un cadru metalic **(1)** prevăzut cu un bolț superior **(a)** și două bolțuri inferioare **(b)** fiecare cu elemente de siguranță **(c)** pentru cuplarea și asigurarea la mecanismul de suspendare în trei puncte al unui tractor pe roți, un suport stg. **(d)** și un suport dr. **(e)** pentru montajul articulat a unor marcatoare de urmă **(2)** și a unor cilindri hidraulici **(3)** prin intermediul unor bolțuri **(4)**, respectiv a unor bolțuri **(5)** și o bară de secțiune pătrată **(f)** pe care se montează reglabil cu ajutorul unor bride **(6)** două sau mai multe secții de lucru **(7)** compuse fiecare dintr-un suport scaun operator **(g)**, două patine **(h)** articulate și reglabile, un brăzdar deschizător de rigolă **(l)** pe care se montează reglabil două prelungiri **(m)**, un sistem de tasare și antrenare **(n)**, un mecanism de plantare **(s)** și doi suportți **(v)** pentru montajul reglabil a două lădițe cu butași **(8)**, prin intermediul unor brațe **(9)**, unor profile L **(10)** și unor ghidaje **(11)**, caracterizat prin aceea că un cadru metalic **(1)** este prevăzut cu o bară de secțiune pătrată **(f)** pe care se montează cu ajutorul unor bride **(6)** la distanțe reglabile A, în funcție de schema de plantat, două sau mai multe secții de lucru **(7)** care au în componență câte un brăzdar deschizător de rigolă **(l)** pe care sunt montate cu organe de asamblare tip șurub-piuliță două prelungiri **(m)** pentru a regla distanțele C și D și în scopul realizării unor adâncimi de lucru dirijate.



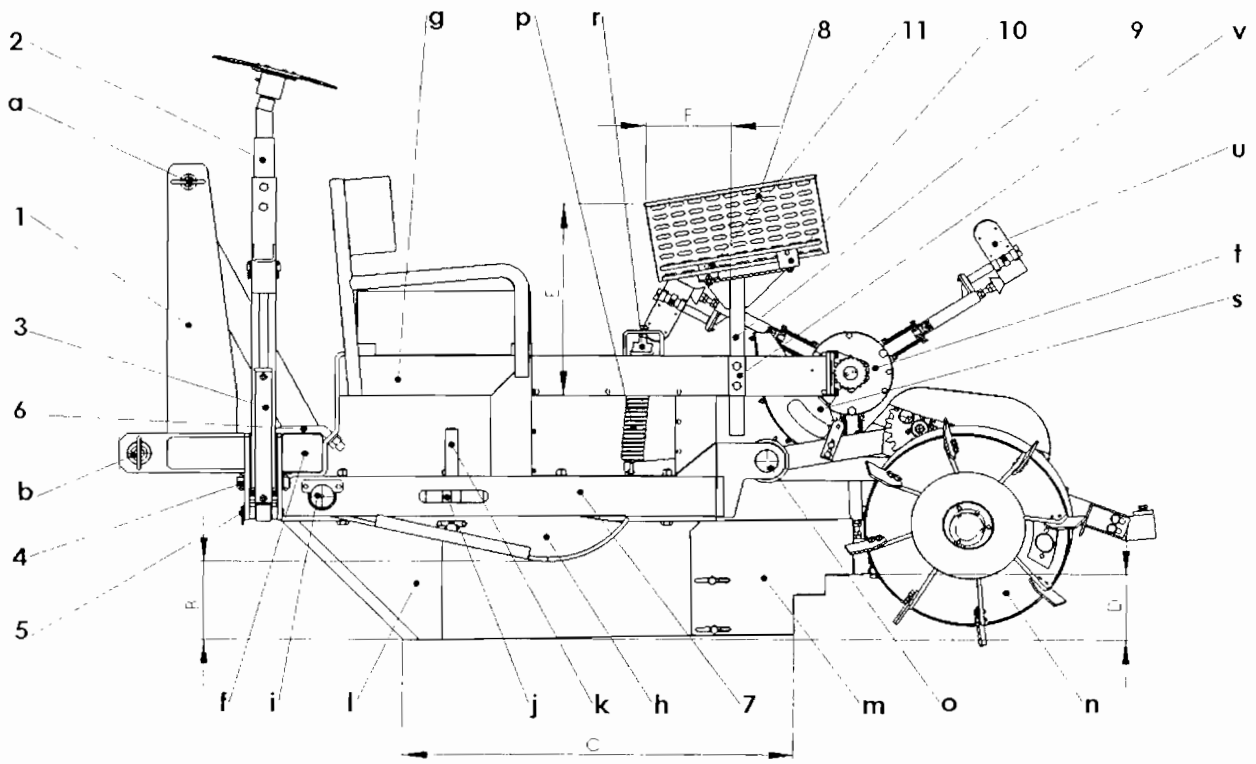


Fig. 1

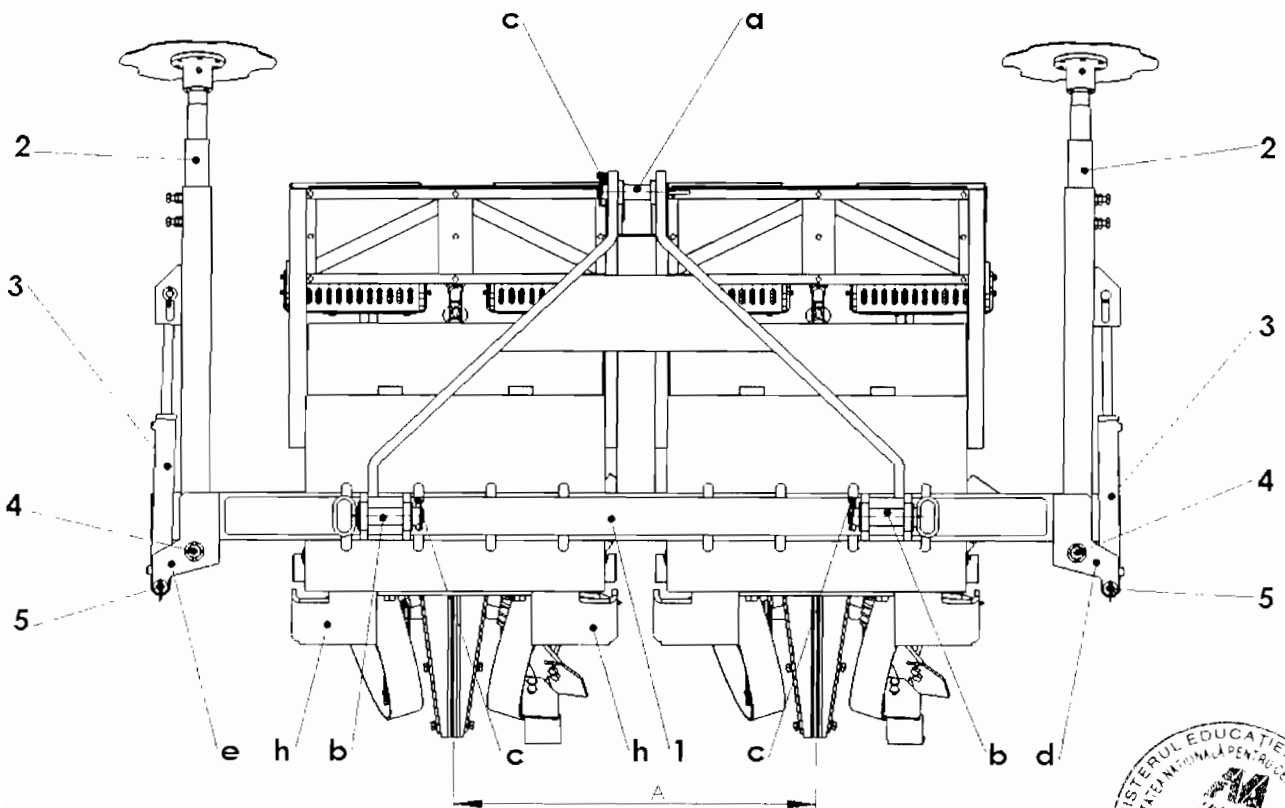


Fig. 2



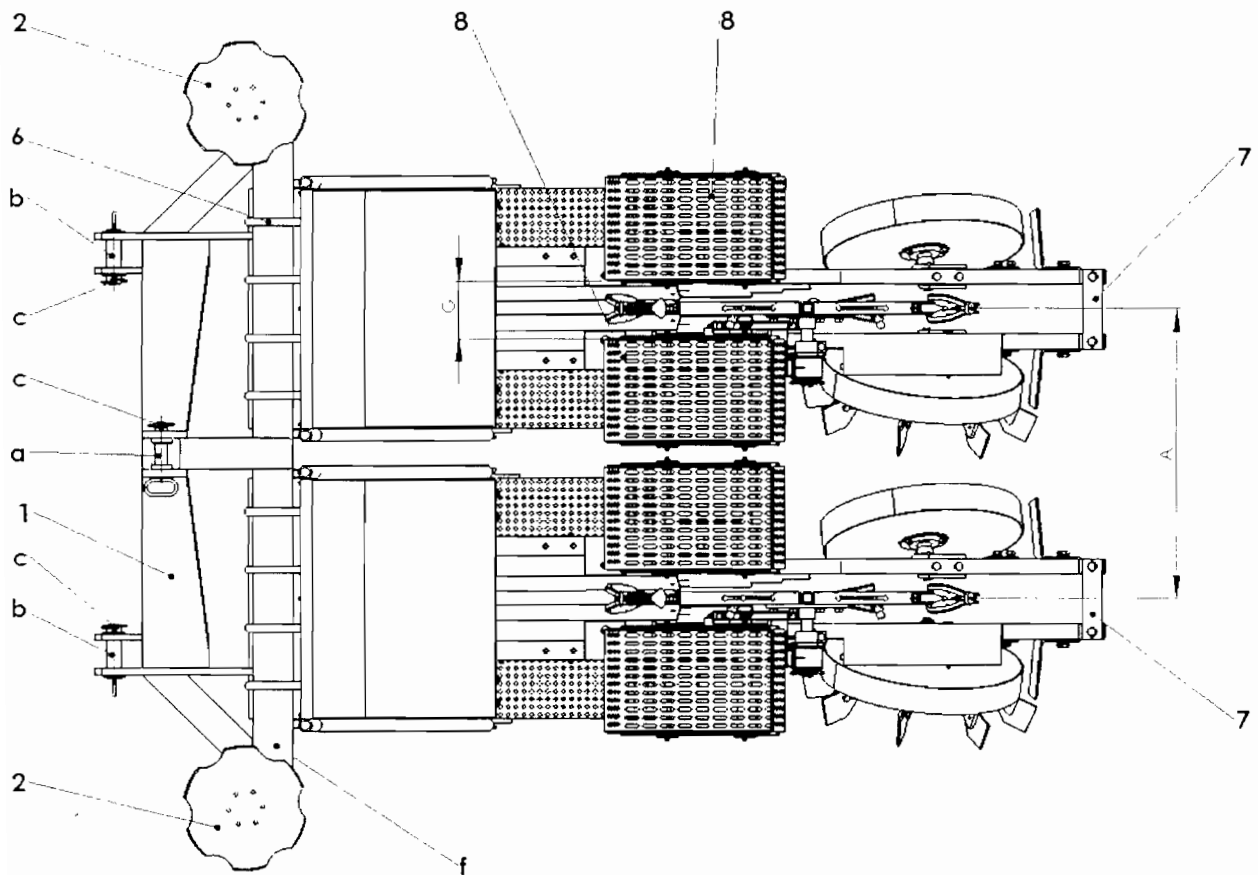


Fig. 3

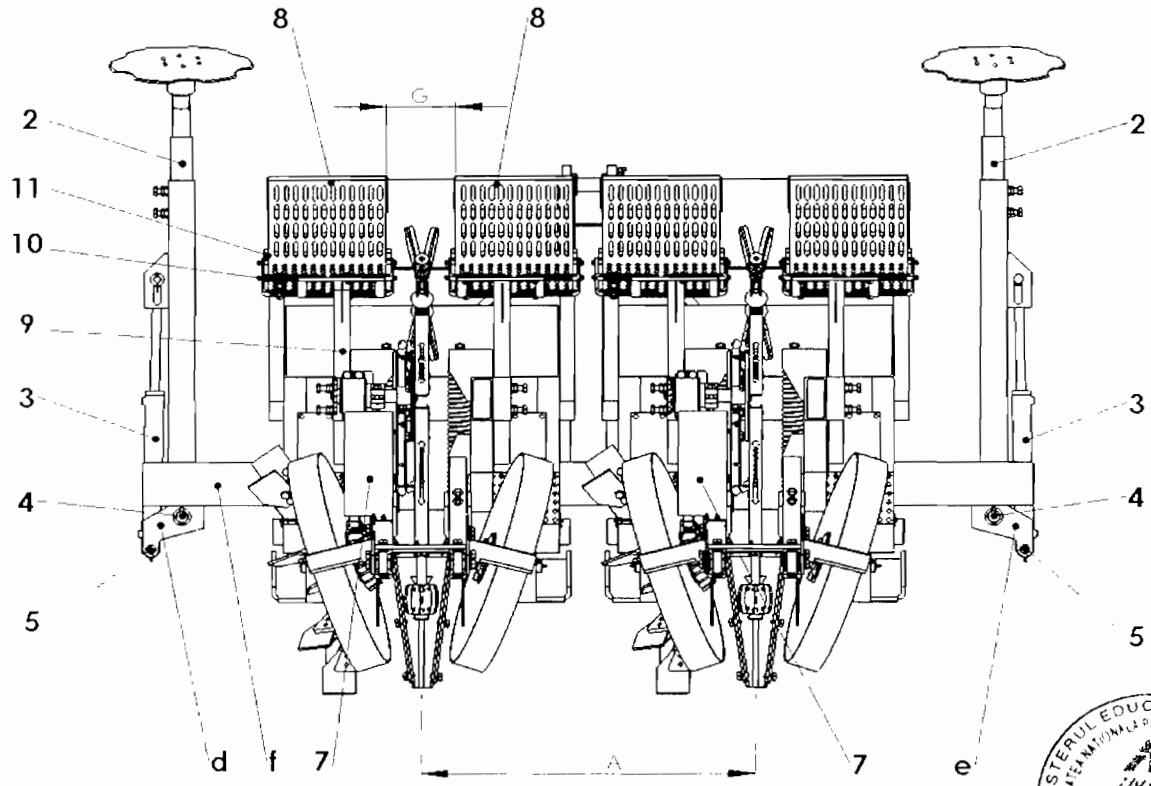


Fig. 4

