

(12) CERERE DE BREVET DE INVENȚIE

(21) Nr. cerere: a 2008 00409

(22) Data de depozit: 30.05.2008

(41) Data publicării cererii:  
30.05.2014 BOPI nr. 5/2014

(71) Solicitant:  
• UNIVERSITATEA "TRANSILVANIA" DIN  
BRAȘOV, BD.EROILOR NR.29, BRAȘOV,  
BV, RO

(72) Inventatori:  
• LIHTETCHI IOAN, BD. GRIVIȚEI NR.90,  
BL.12, SC.A, AP.10, COD 500198, BRAȘOV,  
BV, RO

(54) INSTILATOR OFTALMIC

(57) Rezumat:

Invenția se referă la un dispozitiv pentru instilarea individuală a picăturilor de uz oftalmic, adaptabil flacoanelor existente, prin înfiletare în locul capacului. Dispozitivul conform invenției este format dintr-un corp (7) cilindric, cu filet în interior, făcând corp comun cu două perechi de suporturi (4), superioare și inferioare, în interiorul cărora sunt montate două pârghii (2) identice, acționate de un pacient, ceea ce are drept efect rotirea lor în interiorul suporturilor (4), fiind menținute în poziție deschisă de două arcuri (9) mici, de compresiune, la capătul pârghiilor (3) dinspre ieșirea unui flacon (1) fiind lipite două pernițe (6) din burete spongioase sau din cauciuc, ce acționează asupra pleoapelor pacientului, deschizându-le, iar la capetele dinspre corpul flaconului (1) fiind prevăzute cu niște găuri mărginite de câte un perete cu filet, în care sunt înfiletate niște șuruburi (3) care asigură comprimarea flaconului (1) și reglarea pentru eliberarea picăturilor în concordanță cu deschiderea pleoapelor.

Revendicări: 5  
Figuri: 4

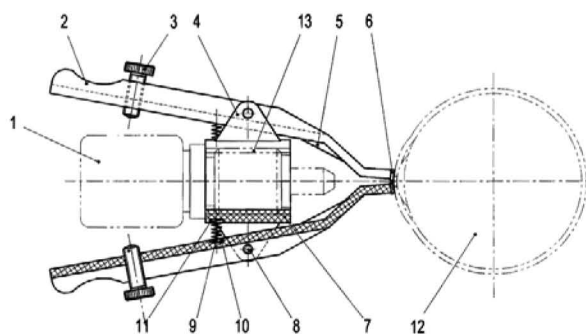


Fig. 1



14  
200800409  
30 MAI 2008

## INSTILATOR OFTALMIC

Invenția se referă la un dispozitiv pentru instilarea personală a picăturilor cu uz oftalmic, adaptabil flacoanelor existente.

Se cunoaște faptul că pe plan mondial există milioane de persoane care prezintă diverse afecțiuni oculare (glaucom, conjunctivite, leziuni mecanice, cataracte etc.), care necesită aplicarea periodică de picături în ochi. Milioane de persoane suferă de glaucom, afecțiune incurabilă care trebuie tratată toată viața prin aplicarea zilnică de picături în ochi.

De regulă, toate aceste medicamente se comercializează sub formă de soluții în flacoane din material plastic flexibil, având un cap picurător, eliberarea picăturilor făcându-se prin strângerea flaconului. Sunt cunoscute sub diverse denumiri: Apicarpin, Timolol, Timoptic, Betoptic, Xalatan, Azopt, Cosopt etc.

Aplicarea picăturilor, după deschiderea capacului flaconului și apropierea acestuia de ochi, se face prin presare pe corpul elastic. Pacientul este nevoit, fie să-și aplice singur aceste picături, fie, în majoritatea cazurilor, să apeleze la o altă persoană. Aplicarea individuală este foarte dificilă și incomodă, întrucât persoana respectivă trebuie să-și apropie flaconul foarte aproape de globul ocular, distanță de la care nu mai poate controla poziția acestuia pentru a nu atinge globul ocular pe care îl poate leza ceea ce poate conduce la infecții. De asemenea, de la această distanță pacientul nu mai poate stopa nici reflexul de închidere a ochiului, nu mai poate controla nici cantitatea de medicament de instilat. Chiar și în varianta în care pacientul privește în oglindă, poziționarea corectă a flaconului față de ochi este dificilă. Cum, apelarea la o altă persoană nu este întotdeauna posibilă, pacientul trebuie să facă de foarte multe ori acest lucru singur.

În afară de flacoanele din material plastic, la care picăturile se eliberează prin presare pe corpul acestuia, se mai cunosc flacoane cu sisteme de pulverizare a medicamentului, dar care au utilizare în alte afecțiuni (nazale, răniri etc.), fiind imposibil de controlat și dozat medicamentul în cazul multor afecțiuni oculare.

Pe plan mondial s-au brevetat și conceput o serie de dispozitive adaptabile flacoanelor existente, care să ajute pacientul să-și aplice singur aceste picături.

Brevetul "U.S. Pat. No. US4834727" se referă la un dispozitiv format din două inele, unul montat pe flaconul cu medicament, celălalt adaptabil formei ochiului care ține pleoapele deschise. Distanțarea dintre inele se face cu unul sau cu două brațe care asigură în acest fel și distanțarea dintre flacon și ochi.

Brevetul "U.S. Pat. No. US4085750" se referă la un dispozitiv format dintr-un inel care se montează pe gulerul flaconului și două pârghii flexibile cu capete aplatizate care se sprijină pe pleoape. Înainte de aplicarea picăturilor pacientul apropie (strânge) pârghiile sprijină capetele pe pleoape și apoi le eliberează brusc deschizându-se astfel pleoapele. Apoi apasă pe flacon pentru eliberarea picăturilor.

Brevetul "U.S. Pat. No. US20060157516" se referă la un dispozitiv format dintr-un suport și o pârghie rabatabilă care se sprijină lângă ochi pentru a ține flaconul la distanță.

Brevetul "U.S. Pat. No. US377865" se referă la un sistem de forma unui pahar adaptat faconului pe care-l ține la distanța necesară față de ochi.

Brevetul "U.S. Pat. No. US6595970" se referă la un sistem de pârghii montate transversal pe corpul flaconului printr-un inel, care permit strângerea flaconului pentru eliberarea picăturilor și un prelungitor care se sprijină pe nas pentru a asigura distanțarea față de ochi.

Brevetele "U.S. Pat. No. US5007905"; "U.S. Pat. No. US5366448"; "U.S. Pat. No. US6090086"; "U.S. Pat. No. US5221027"; "U.S. Pat. No. US4685906" sunt dispozitive cu diverse forme care permit distanțarea flaconului față de ochi.

Problema pe care o rezolvă prezenta invenție este asigurarea unei instilări individuale eficiente, rapide și comode (fără a mai fi nevoie de ajutorul altei persoane), prin intermediul unui dispozitiv diferit de cele existente pe plan mondial.

Invenția prezintă următoarele avantaje:

- Asigură autoinstilarea picăturilor în ochi în mod comod și eficient;
- Degreveză persoana nevoită să-și aplice aceste picături de ajutorul altei persoane;
- Este ușor de fabricat și de adaptat oricărui flacon cu soluție de uz oftalmic;
- Este ușor de montat pe oricare din flacoanele existente;
- Este ușor de utilizat și de întreținut de către pacient;
- Se poate utiliza o perioadă îndelungată de timp;
- Asigură controlul deschiderii gradate a pleoapelor;
- Se poate corela momentul aplicării picăturilor cu deschiderea corespunzătoare a pleoapelor;
- Se poate stopa aplicarea greșită a unui număr mare de picături;
- Se poate curăța și dezinfecta cu ușurință.

În continuare se prezintă un exemplu de realizare a invenției, în legătură și cu Fig. 1, Fig. 2, Fig. 3 și Fig. 4 care reprezintă :

- Fig. 1. Vedere frontală (jumătate secțiune, jumătate vedere) prin dispozitiv în poziția inițială, după montare pe flacon;
- Fig. 2. Vedere de sus a dispozitivului;
- Fig. 3. Vedere frontală (jumătate secțiune, jumătate vedere) prin dispozitiv, în poziția în care pârghiile au fost acționate până la contactul cu flaconul;
- Fig. 4. Vedere tridimensională a dispozitivului montat pe flacon.

Aparatul, conform invenției, este format dintr-un corp cilindric (inel) (7) filetat în interior (13), făcând corp comun cu două perechi de suporturi (4), superiori și inferiori, în interiorul cărora se montează două pârghii identice (2). Pârghiile se rotesc în interiorul suporturilor, fiind susținute de axele (8). Atât pârghiile cât și corpul cilindric sunt prevăzute cu locașuri cilindrice (10) și (11), între care se montează două arcuri mici de compresiune (9) fabricate din oțel inoxidabil. La capătul pârghiilor dinspre ieșirea

flaconului (1) sunt lipite două pernțe (6) fabricate din burete spongois sau dintr-un cauciuc moale. Pârghiile sunt rigidizate prin nervura (5), iar la capetele dinspre corpul flaconului (1) sunt prevăzute cu găuri filetate în care se introduc șuruburile de reglaj (3) înfiletate printr-un ajustaj mai strâns pentru a nu se deșuruba cu ușurință.

Montarea pârghiilor (2) în suportii (4) ai corpului (7) se face prin intermediul axelor (8), care se deformează apoi ușor la capete (se nituiesc) pentru a nu ieși din suportii (4).

Se introduc apoi arcurile (9) în locașurile cilindrice (10) și (11) din pârghii (2) și corp (7).

Întreg dispozitivul se înfiletează pe flacon (1), după scoaterea capacului filetat al acestuia.

Înainte de prima utilizare șuruburile (3) se reglează astfel încât la deschiderea aproape completă a pleoapelor, după acționarea pârghiilor (2), acestea să intre în contact cu flaconul pentru a-l presa și elibera picăturile. Reglajul poate tine cont și de numărul de picături necesar de instilat.

Persoana care trebuie să-și instileze picături în ochi se așează în pat la orizontală, cu fața în sus, sau pe un fotoliu cu capul aplecat pe spate, cu mâna stângă susține dispozitivul de partea cilindrică (7), îl apropie de ochi (12), perpendicular pe acesta, până ce pernțele (6) ating cele două pleoape, cu fanta dintre acestea orientată pe direcția deschiderii pleoapelor. Ținând apăsat ușor dispozitivul pe cele două pleoape, persoana respectivă strânge încet cu cealaltă mână pârghiile (2) până ce acestea ating cu capetele șuruburilor (3) corpul flaconului (1). Pe măsură ce se apasă pârghiile (2) pernțele (6) desfac pleoaple progresiv. În momentul când persoana simte rezistența opusă de flacon, apasă ușor până ce picăturile cad pe corneea globului ocular.

La o încercare de strângere exagerată pernțele (6) de la capetele pârghiilor (2) se blochează în interiorul orbitei oculare împiedicându-se astfel o eliberare mai mare de picături.

După instilare, dispozitivul împreună cu flaconul (1) se îndepărtează de ochi (12), iar pârghiile (2) revin la poziția inițială datorită detensionării arcurilor (9).

Se deșurubează dispozitivul de pe flacon, se depozitează într-un loc curat, se montează capacul pe flacon.

Cu excepția arculețelor, toate componentele se pot executa din material plastic.

Față de brevetul "U.S. Pat. No. US4085750" la care deschiderea pleoapelor se face brusc, cu o pereche de pârghii flexibile, cu disconfort pentru pacient și cu posibilitatea lezării ochiului, în cadrul dispozitivului propus în prezenta cerere deschiderea pleoapelor se face lent, controlat, concomitent cu eliberarea controlată a picăturilor.

## REVENDICARI

1. Instilator oftalmic caracterizat prin aceea că pentru aplicarea picăturilor în ochi utilizează un sistem de pârghii din material plastic fixate printr-un corp filetat pe flaconul cu medicament, prevăzute cu pernițe din burete sau cauciuc, care intră în contact cu ploapele ochiului pacientului, pârghii care se rotesc apăsând pe flacon, permițând atât deschiderea pleoapelor cât și eliberarea picăturilor.

2. Instilator oftalmic conform revendicării 1 caracterizat prin aceea că este format dintr-un corp cilindric (7) filetat în interior (13), făcând corp comun cu două perechi de suportți (4), inferiori și superiori, în interiorul cărora se montează două pârghii identice (2), care se rotesc în interiorul suportților, fiind susținute de axele (8).

3. Instilator oftalmic conform revendicărilor 1 și 2, caracterizat prin aceea că atât pârghiile cât și corpul cilindric sunt prevăzute cu locașuri cilindrice (10) și (11), între care se montează arcuri mici de compresiune (9), care asigură tensionarea pârghiilor și revenirea lor în poziția inițială.

4. Instilator oftalmic conform revendicărilor 1, 2 și 3, caracterizat prin aceea că la capătul pârghiilor (2) dinspre ieșirea flaconului (1) sunt lipite două pernițe din burete spongois sau din cauciuc (6) care asigură o mulare adecvată a acestora pe pleoape, o aderență corespunzătoare necesară deschiderii pleoapelor și o protejare a ochiului.

5. Instilator oftalmic conform revendicărilor 1, 2, 3 și 4, caracterizat prin aceea că la capătul pârghiilor (2) dinspre partea centrală a flaconului (1) are prevăzute găuri filetate în care sunt înfiletate șuruburile de reglaj (3) care asigură comprimarea flaconului pentru eliberarea picăturilor în concordanță cu deschiderea pleoapelor.



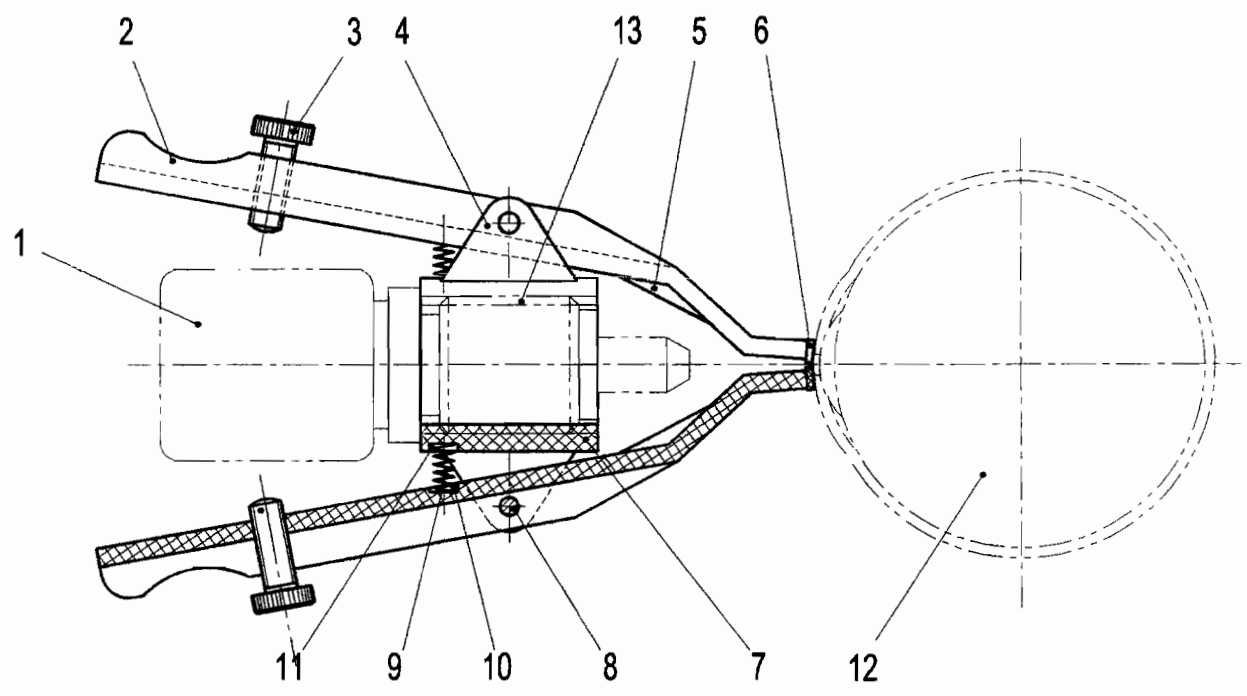


Fig. 1

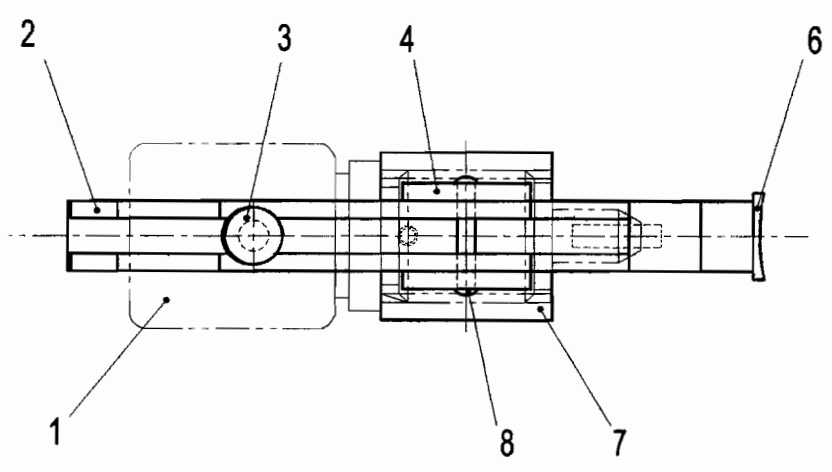


Fig. 2

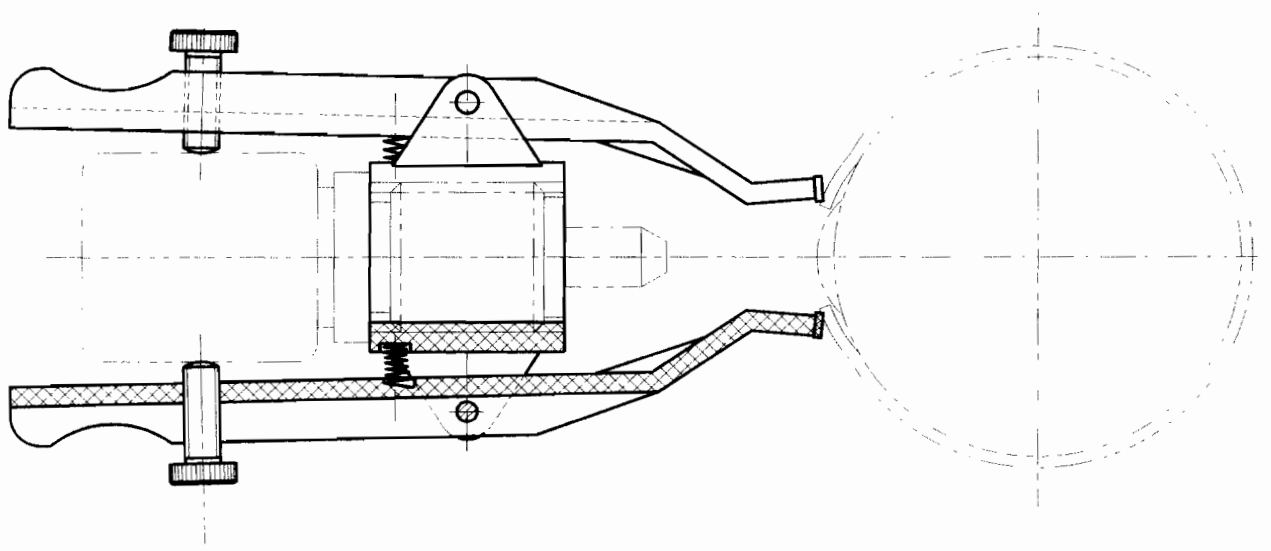


Fig. 3

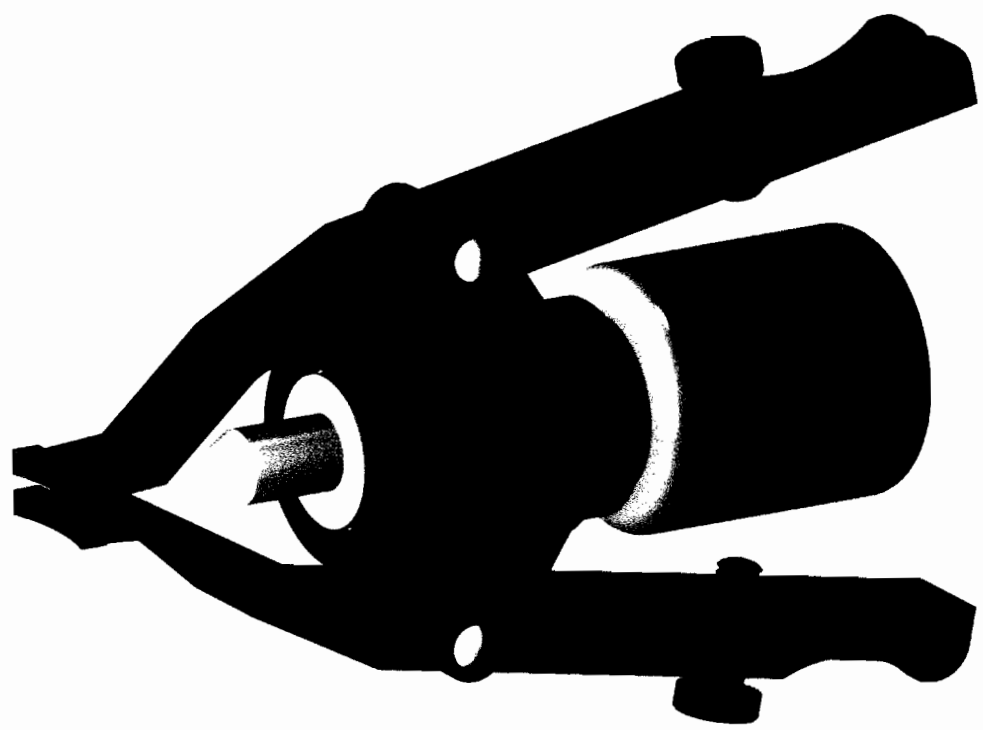


Fig. 4

Handwritten signature or initials.