



(12) CERERE DE BREVET DE INVENȚIE

(21) Nr. cerere: a 2012 00715

(22) Data de depozit: 09.10.2012

(41) Data publicării cererii:  
30.04.2014 BOPI nr. 4/2014

(71) Solicitant:  
• GOGU OVIDIU ȘTEFAN, STR. SCARLAT  
TÂRNĂVITU, BL. 11, AP. 7, FOȘANI, VN,  
RO

(72) Inventatori:  
• GOGU OVIDIU ȘTEFAN, STR. SCARLAT  
TÂRNĂVITU, BL. 11, AP. 7, FOȘANI, VN,  
RO

(54) ACCESORIU DE APRINDERE, PRACTIC ÎNCORPORAT ÎN  
AMBALAJ

(57) Rezumat:

Invenția se referă la un accesoriu de aprindere, încorporat în ambalajul unui produs, folosit în cazul în care metodele uzuale de aprindere nu sunt la îndemână. Accesoriul conform invenției este constituit dintr-un ambalaj (9) la care se atașează o bucată de carton (1), care servește ca susținere pentru întreg accesoriul, de care se lipește, printr-un punct (2) de lipire, o bucată (3) de scăpărici de dimensiuni și compoziție prestabilite, iar printr-un alt punct (4) de lipire este atașat numărul prestabilit de chibrituri (5), care sunt ținute pliate de o suprafață (6) de frecare atașată la bucata (1) de carton prin punctul (8) de lipire, și adusă în poziție depliată de mânerul (7) care este, de asemenea, pliabil.

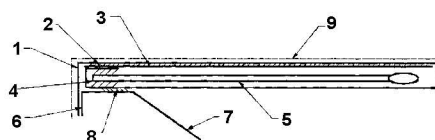
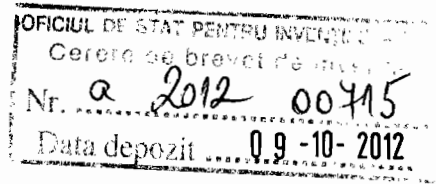


Fig. 1

Revendicări: 4  
Figuri: 3





## 1. Descriere:

a) Titlu: Accesoriu de aprindere practic încorporat în ambalaj

b) Domeniul tehnic la care se referă: Inginerie

c) Prezentarea stadiului tehnicii:

În prezent metodele cele mai utilizate de aprindere sunt prin flacără de ardere chimică sau arc electric. Aceste metode sunt utilizate sub formă de chibrit, brichetă sau aprinzătoare electrice.

Chibrit este termenul care semnifică un obiect foarte răspândit în viața cotidiană, necesar pentru aprinderea focului. Este construit dintr-un bețisor (bețisor de chibrit) cu secțiune patrată sau circulară, având la unul dintre capete o gămălie de material ușor inflamabil, care se aprinde prin frecare. Gămălia construită dintr-o pastă pe bază de clorat de potasiu, iar suprafața de frecare (scăpărici) de pe cutie este alcătuită dintr-o pastă pe bază de fosfor roșu.

d) Prezentare problemei tehnice de soluționat:

Pentru situațiile în care metodele uzuale de aprindere nu sunt la îndemână, invenția propune o soluție practică de încorporare a unui accesoriu de aprindere în ambalajul produsului, ce necesită o astfel de întrebuințare.

e) Expunerea invenției:

Invenția se referă la un accesoriu de aprindere încorporat practic în interiorul ambalajului produsului (9), de dimensiuni prestabilite. Accesoriul constă într-o bucată de carton de compoziție și dimensiuni prestabilite (1), lipită de ambalajul produsului (9).

De bucata de carton (1), ce deservește ca susținere pentru întreg accesoriul, se lipește prin punct de lipire de dimensiuni și compoziție prestabilite (2), bucata de scăpărici de dimensiuni și compoziție prestabilite (3) și prin punctul de lipire (4), numărul prestabilit de chibrite de dimensiuni și formă prestabilite (5).

Chibritele sunt ținute pliate pe suprafața de scăpărici de punctul de frecare a suprafețelor de dimensiuni prestabilite (6), prinse de bucata de carton (1), prin punctul de lipire (8) împreună cu mânerul de dimensiune prestabilite (7) de asemenea pliabil, pentru ocuparea unui spațiu minim (conform figura 1,2,3.)

f) Prezentarea avantajelor invenției:

Prin existența pe piață a unor produse ce necesită aprindere cu flacără, invenția substituie nevoia utilizării unui alt accesoriu independent de natura produsului de exploatat prin încorporarea în ambalajul său a unui accesoriu propriu ce completează folosirea produsului.

Bucata de carton (1), se lipește de ambalaj într-o zonă prestabilite. Chibritele (5), se pliază pe suprafața scăpărici realizând un minim de ocupare a spațiului. Manerul de deschidere (7) se pliază pe bucata de carton (1), realizând un minim de ocupare a spațiului. Accesoriul este menținut pliat prin contactul zonelor de frecare (6), realizând un minim de spațiu ocupat.

Această invenție ar fi aplicată cu succes ambalajelor de dimensiuni mici în care spațiul de ocupat trebuie să fie minim și numărul de chibrite nu este necesar a fi mare.(conform figura 1,2,3)

g) Prezentarea figurilor din desene:

1 - bucata de carton - atasată de ambalaj ce susține tot accesoriul de aprindere.

Compoziția și dimensiunile se adaptează după necesitate;

2 - punct de lipire - al bucații de scăpărici (3) de bucata e carton (1).

Compoziția și dimensiunile se adaptează după necesitate;

3 - bucata de scăpărici - ce deservește aprinderi gămăliei de chibrit prin frecare; Compoziția și dimensiunile se adaptează după necesitate;

4 - punct de lipire - al chibritelor (5) de bucata de carton (1);

5 - chibrite ce susțin flacăra de ardere. Forma, dimensiunea, numărul și poziția lor se adaptează după necesități;

6 - zona de contact prin frecare ce ține accesoriul pliat (închis);

7 - mânerul - folosit pentru închiderea/deschiderea accesoriului prin acționare cu mâna. Dimensiunea și forma se adaptează după necesități;

8 - punct de lipire al ansamblului mâner (7) zona de contact (6) de cartonul (1);

9 - ambalaj ce susține accesoriul. De recomandat zona de sub capac pentru accesibilitatea ei.

h) Prezentarea unui mod de realizare a invenției:

Bucata de carton (1) se decupează la dimensiuni prestabilite. Bucata de scapărici (3) se decupează la dimensiuni adaptate bucații de carton (1), se acoperă cu o pastă de compoziție prestabilă și se atasează de bucata de carton (1) în zona prestabilă prin punctul de lipire (2) de compoziție și dimensiune prestabilă. Chibritele (3) de dimensiune, formă, în număr de și poziție prestabilă se atasează de Bucata de carton (1) prin punctul de lipire (4). Mânerul (7) se atasează de bucata de carton (1) prin punctul de lipire (8). Tot ansamblul se pliază conform figuri 1,2,3.

i) Indicarea modului de aplicare industrială:

În domeniul industrial invenția poate fi folosită prin atașarea de preferat în interiorul capacului ambalajelor de dimensiuni mici a produselor ce necesită exploatare prin ardere în felul acesta realizând economie de spațiu. Ex: Pachete de țigari, de lumânări, de artificii etc.

## 2. Revendicări:

2.1. Accesoriu de aprindere caracterizat prin încorporarea practică în ambalajul produsului (9), de dimensiuni prestabilite. Accesoriul constă într-o bucată de carton de compoziție și dimensiuni prestabilite (1), lipită de ambalajul produsului (9).

De bucata de carton (1), ce deservește ca susținere pentru întreg accesoriul, se lipește prin punct de lipire de dimensiuni și compoziție prestabilite (2), bucata de scăpărici de dimensiuni și compoziție prestabilite (3) și prin punctul de lipire (4), numărul prestabilit de chibrite de dimensiuni și formă prestabilite (5) (conform figura 1,2,3.);

2.2. Chibritele sunt ținute pliate pe suprafața de scapărici, realizându-se ocuparea unui spațiu minim (conform figura 1,2,3.);

2.3. Accesoriul este menținut pliat de contactul suprafețelor de frecare (6), prinse de bucata de carton (1), prin punctul de lipire (8), realizându-se ocuparea unui spațiu minim (conform figura 1,2,3.);

2.4. Mânerul de dimensiune prestabilite (7) este de asemenea pliabil, pentru ocuparea unui spațiu minim, și face posibilă utilizarea accesoriului și într-un spațiu mai greu accesibil de exemplu interiorul capacului ambalajului (conform figura 1,2,3.)

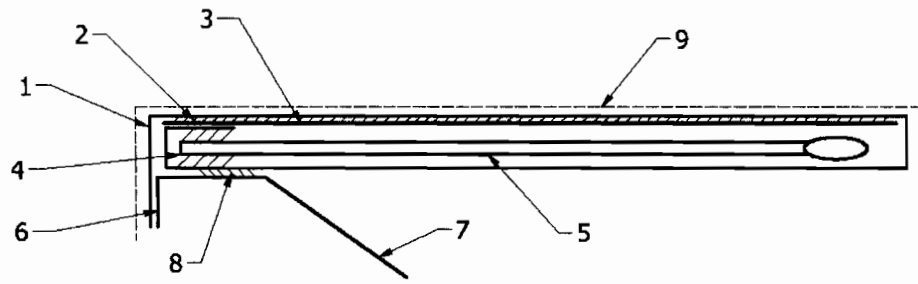


fig. 1 Inchis (pliat)

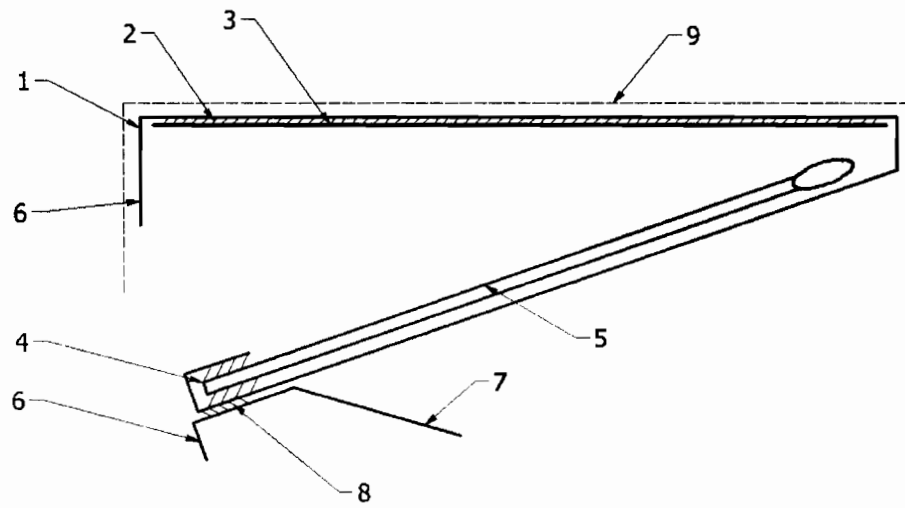


fig.2 Deschis (depliat)

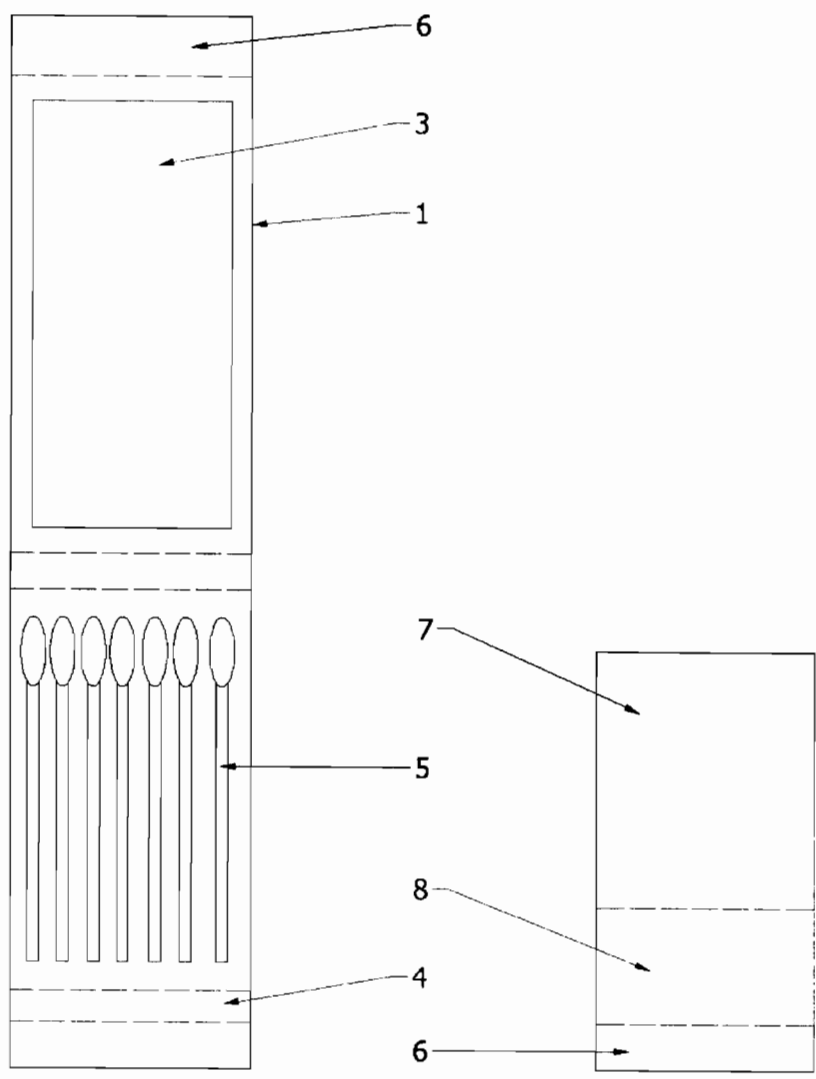


fig. 3 Desfasurata