



(12) CERERE DE BREVET DE INVENȚIE

(21) Nr. cerere: a 2012 00606

(22) Data de depozit: 20.08.2012

(41) Data publicării cererii:  
28.03.2014 BOPI nr. 3/2014

(71) Solicitant:  
• UNIVERSITATEA "PETRU MAIOR" DIN  
TÂRGU MUREȘ, STR. NICOLAE IORGA  
NR. 1, TÂRGU MUREȘ, MS, RO

(72) Inventatori:  
• TERO MIRCEA, STR. PIAȚA REPUBLICII  
NR. 19, AP. 15, TÂRGU-MUREȘ, MS, RO

(54) VEIOZĂ PLIANTĂ DECORATIVĂ

(57) Rezumat:

Invenția se referă la o veioză pliantă decorativă, utilizată pentru iluminatul meselor de birou sau în camping. Veioza conform invenției are o sursă (1) de iluminat montată pe un suport (2) superior, care se articulează de alte două suporturi (3 și 4) intermediare, și o talpă (5), toate elementele suportului formând un cadru articulată cu ajutorul unor balamale (6) care permit cadrului să ocupe diverse poziții în jurul sursei de iluminat.

Revendicări: 1  
Figuri: 2

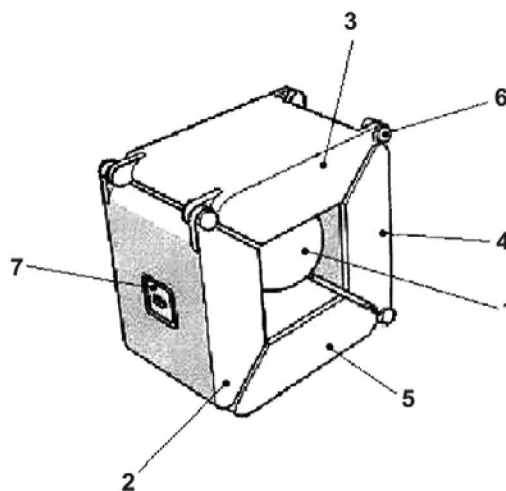


Fig. 1



### VEIOZĂ PLIANTĂ DECORATIVĂ

Invenția se referă la o veioză pliantă decorativă, destinată utilizării locale, în excursii sau în locuri lipsite de surse de curent electric.

Este cunoscută o veioză de camping (brevet US6685335) formată dintr-un corp de bază destinat montării bateriilor electrice și un corp superior de disipare a luminii .

Veioza de camping cunoscută prezintă următoarele dezavantaje:

- Nu se poate regla direcția de iluminare.
- Nu se poate plia.

Problema tehnică pe care o rezolvă invenția este aceea de a permite reglarea poziției corpului de iluminat al veiozei și plierea acesteia pentru a putea fi transportată.

Veioza pliantă decorativă conform invenției înlătură dezavantajele amintite mai înainte prin aceea că este alcătuită dintr-un bec montat pe un element al unui cadru format din elemente articulate, care prin rabatare înconjoară becul protejându-l împotriva deteriorării,

Veioza pliantă decorativă conform invenției prezintă următoarele avantaje:

- Are o construcție simplă și ușor de utilizat.
- Permite modificarea poziției becului în funcție de preferința utilizatorului.
- Manevrarea este ușoară.
- La transport se asigură protecția becului împotriva loviturilor accidentale

În cele ce urmează se dă un exemplu de realizare a obiectului invenției în legătură și cu Figura 1...2, care reprezintă:

- Fig. 1 Vedere spațială a veiozei pliante decorative, în poziție închisă, conform invenției;
- Fig. 2 Vederi spațiale a veiozei în diferite poziții deschise. ;

Veioza pliantă decorativă conform invenției este alcătuită din sursa de iluminat (bec) 1, montată pe un suport superior 2 identic ca mărime și formă cu elementele intermediare 3 și 4 și a elementului cu rol de talpă 5, elemente montate prin intermediul unor balamale 6. Suportul superior 2 ce conține becul, are în interior un spațiu pentru montarea unor acumulatori cilindrici (nefigurați în desen) și un întrerupător electric 7, iar talpa 5 este prevăzută la partea inferioară cu magnet (nefigurat în desen) pentru montarea veiozei pe suprafețe metalice feromagnetice. Datorită balamalelor 6 veioza poate fi montată în diverse poziții, conform Fig. 2, asigurând o iluminare cu direcție reglabilă. Forma compactă a veiozei în poziție complet închisă, sau în diverse stadii de deschidere, asigură acesteia un aspect decorativ.

OFICIUL DE STAT PENTRU INVENȚII ȘI MARCI  
 Cerere de brevet de invenție  
 Nr. a 2012 00 606  
 Data depozit 2.0.-08.-2012.....



**REVENDICARE**

1. Veioză pliantă decorativă, compusă dintr-o sursă de iluminat (1) montată pe un suport superior (2) care se articulează de alte două suporturi intermediare (3 și 4) și o talpă (5) toate elementele de suport formând un cadru articulată cu ajutorul unor balamale (6), ce permit cadrului să ocupe diverse poziții în jurul sursei de iluminat.



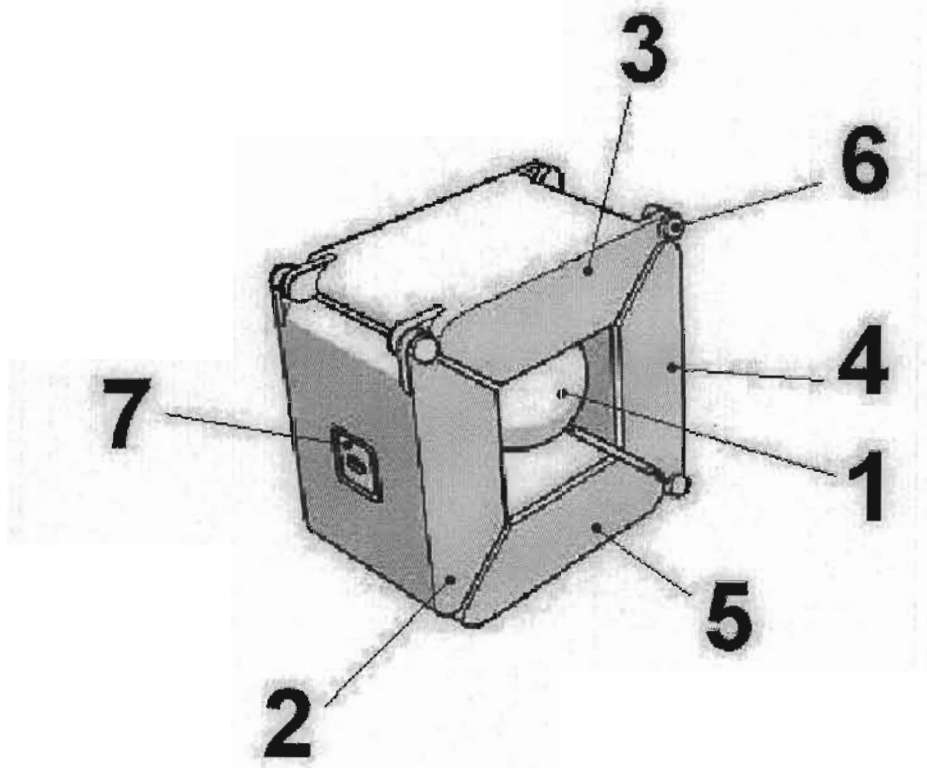


Fig. 1

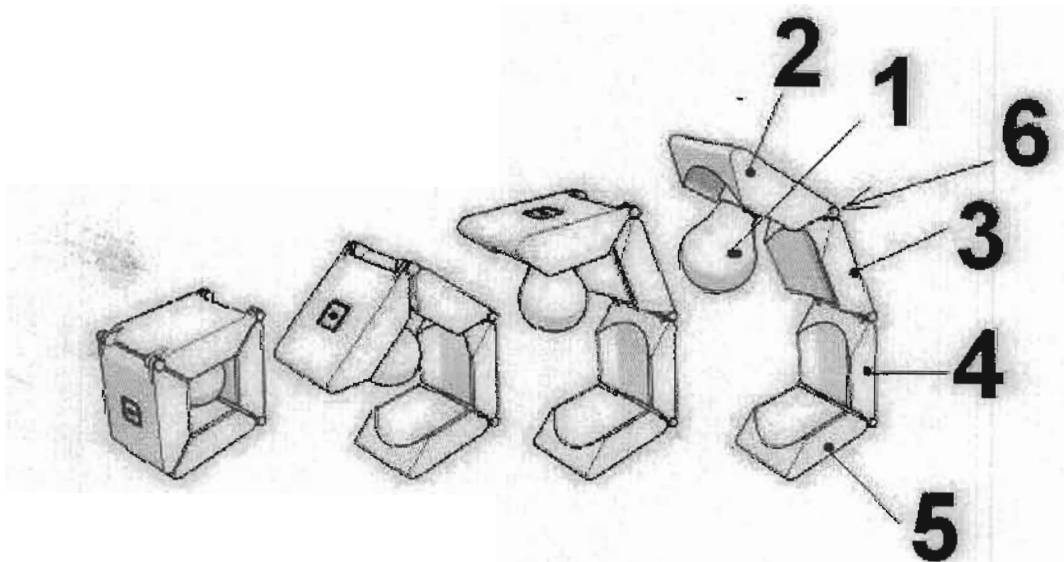


Fig. 2