



(11) **RO 129281 B1**

(51) **Int.Cl.**

A61G 13/00 ^(2006.01);

A47B 3/00 ^(2006.01)

(12)

BREVET DE INVENȚIE

(21) Nr. cerere: **a 2013 00782**

(22) Data de depozit: **28/10/2013**

(45) Data publicării mențiunii acordării brevetului: **30/08/2017** BOPI nr. **8/2017**

(41) Data publicării cererii:
28/03/2014 BOPI nr. **3/2014**

(73) Titular:
• **SIMION ANDREI CLAUDIU**,
*BD. CAMIL RESSU NR. 49, BL. H26, SC. B,
AP. 37, SECTOR 3, BUCUREȘTI, B, RO*

(72) Inventatori:
• **SIMION ANDREI CLAUDIU**,
*BD. CAMIL RESSU NR. 49, BL. H26, SC. B,
AP. 37, SECTOR 3, BUCUREȘTI, B, RO*

(56) Documente din stadiul tehnicii:
**US 6934988 B1; US 2011/0047705 A1;
US 7694370 B1; US 2010/0299835 A1**

(54) **MASĂ DE MASAJ**

Examinator: **ing. NIȚĂ DIANA**



Orice persoană are dreptul să formuleze în scris și motivat, la OSIM, o cerere de revocare a brevetului de invenție, în termen de 6 luni de la publicarea mențiunii hotărârii de acordare a acesteia

RO 129281 B1

RO 129281 B1

1 Invenția se referă la o masă de masaj, destinată utilizării în cadrul masajului
2 terapeutic.

3 Se cunoaște o masă de masaj pliabilă, folosită în scop terapeutic, conform brevetului
4 **US 6934988 B1**, care se compune dintr-o suprafață plană, formată dintr-un segment pentru
5 partea toracică, în care sunt practicate niște cavități pentru sâni și o cavitate pentru partea
6 abdominală a utilizatorului, și un segment pentru partea inferioară a corpului pacientului.
7 Cavitățile sunt căptușite cu un material elastic, astfel încât să permită poziționarea
8 confortabilă a sânilor sau abdomenului în funcție de dimensiuni, masa fiind prevăzută cu
9 niște picioare reglabile și cu un suport pentru cap.

10 Se mai cunoaște o masă pentru masaj, conform documentului **US 2011/0047705 A1**,
11 care cuprinde o suprafață de susținere a corpului, prevăzută cu o cavitate pentru introdu-
12 cerea sânilor, o suprafață concavă, pentru așezarea confortabilă a gâtului, și un suport
13 reglabil și demontabil, pentru cap, articulat de suprafața de susținere, masa fiind prevăzută
14 cu patru picioare reglabile pe înălțime, prevăzute cu niște articulații pentru pliere.

15 Dezavantajele soluției prezentate anterior constau în faptul că mesele de masaj nu
16 conferă posibilitatea reglării cavităților unde se introduc sâni și abdomenul pacientului în
17 funcție de dimensiunile acestuia, astfel încât poate apărea un disconfort al acestuia pe timpul
18 desfășurării ședinței de masaj terapeutic.

19 Problema tehnică pe care o rezolvă invenția constă în reglarea cavităților destinate
20 sânilor și abdomenului pacientului, în vederea înlăturării disconfortului acestuia pe timpul
21 desfășurării ședinței de masaj terapeutic.

22 Masa de masaj, conform invenției, rezolvă problema tehnică menționată și înlătură
23 dezavantajele prezentate anterior prin aceea că această cavitate destinată părții toracice a
24 corpului pacientului este prevăzută cu un dispozitiv de reglare a dimensiunilor în funcție de
25 mărimea sânilor pacientului, acționat mecanic de către terapeut cu ajutorul unei roți, iar
26 cavitatea destinată introducerii abdomenului pacientului este prevăzută cu un dispozitiv de
27 reglare a dimensiunilor în funcție de mărimea abdomenului, acționat mecanic de către
28 terapeut cu ajutorul unei roți, cele două roți fiind situate în partea laterală a corpului.

29 Un alt obiectiv al prezentei invenții constă în ajutarea terapeutului să își dea seama
30 ce presiune să aplice pe pacient.

31 Acest obiectiv este rezolvat de către invenția propusă, prin încorporarea unei camere
32 video în suportul pentru față, astfel încât terapeutul să poată observa, pe un ecran conectat
33 la masa de masaj, reacțiile pacientului la presiunea aplicată.

34 Masa de masaj, conform invenției, prezintă următoarele avantaje:

35 - prezintă un confort foarte ridicat;

36 - asigură relaxarea pacienților;

37 - ajută terapeutul să-și dea seama ce presiune să aplice pe pacient, datorită camerei
38 video încorporate în suportul pentru față, și să observe pe un ecran conectat la masa de
39 masaj reacțiile acestuia la presiunea aplicată;

40 - este ușor de manevrat și de întreținut;

41 - fabricarea acesteia nu necesită costuri ridicate.

42 Se dau, în continuare, două exemple de realizare a invenției, în legătură și cu
43 fig. 1...4, ce reprezintă:

44 - fig. 1, vedere de ansamblu a mesei de masaj, într-un prim exemplu de realizare a
45 invenției;

46 - fig. 2, vedere laterală a mesei de masaj, conform primului exemplu de realizare a
47 invenției;

48 - fig. 3, vedere de ansamblu a corpului ce conține cavitatea unde se introduc sâni
49 pacienților;

50 - fig. 4, vedere de sus a corpului ce conține cavitatea unde se introduc sâni
51 pacienților.

RO 129281 B1

Masa de masaj, conform invenției, într-un prim exemplu de realizare, este alcătuită din două corpuri **1** și **2** principale, confecționate din burete și acoperite cu piele. Corpul **1**, destinat părții toracice a corpului pacientului, este prevăzut cu o cavitate **5** destinată introducerii sânilor persoanelor de sex feminin sau proeminențelor pectoralilor persoanelor de sex masculin, care, pe timpul neutilizării mesei de masaj, se acoperă cu un capac **7**. Cavitatea **5**, în timpul utilizării mesei de masaj, când pacienta își introduce sânii în interiorul ei, este prevăzută cu un dispozitiv **6** de reglare a dimensiunilor în funcție de mărimea sânilor pacientei, acționat mecanic de către terapeut, cu ajutorul unei roți **11**. Acest dispozitiv **6** mecanic de reglare are rolul de a mării confortul pacientei pe timpul utilizării mesei de masaj în timpul ședinței terapeutice, mulându-se pe sânii pacientei exact după forma și dimensiunile sânilor acesteia. Dispozitivul **6** de reglare are aceleași proprietăți din punct de vedere al confortului pacientei, el fiind realizat din același material ca și corpurile **1** și **2** principale.

Pentru a mări confortul, corpul **1** al mesei de masaj este prevăzut în zona abdominală a pacientului cu o cavitate **5'** prevăzută cu dispozitiv de reglare **6'**, pentru cazul în care pacientul are o zonă abdominală ieșită în evidență, pentru a mări confortul acestuia. Dispozitivul de reglare **6'** este acționat mecanic de către terapeut, cu ajutorul unei roți **11'** situată în partea laterală a mesei de masaj. Masa de masaj mai este prevăzută cu o priză cu un post **7**, poziționată în partea laterală a corpului **2**.

Corpul **1**, destinat părții toracice a corpului pacientului, este prevăzut la partea superioară cu un suport pentru față **3**, care este prins de corpul **1**, destinat părții toracice a corpului pacientului, cu ajutorul unei articulații **14** de reglare a poziției. Suportul pentru față **3** are încorporată, în zona unde se introduce fața pacientului, o cameră video **4**, prevăzută cu o telecomandă **13** și conectată la un display **12**, ce are rolul de a-l ajuta pe terapeut pe timpul ședinței de masaj (relaxare sau rictus) să observe reacțiile pe fața pacientului, astfel încât să-și poată da seama ce presiune să exercite pe corpul acestuia. Camera video **4** este montată în suportul pentru față **3**, într-o fâșie de piele la nivelul feței, fiind greu observabilă și ușor obturată prin intermediul cusăturii materialului, neputând genera disconfort pacientului.

Masa de masaj mai cuprinde patru picioare de susținere **8**, reglabile cu ajutorul unui dispozitiv **10**, și care pot fi pliate cu ajutorul unei articulații **9**, în cazul în care masa de masaj nu este folosită și este pliată, pentru a câștiga spațiu. Acest sistem se poate înlocui cu un sistem de arcuri, astfel încât înălțimea mesei se va regla de la sine în momentul în care pacientul se așază pe masă.

Perna (suportul de burete și piele al mesei) poate fi montată și pe schelete de lemn fixe, nu numai pe schelete de lemn pliabile.

Într-un alt exemplu de realizare a invenției, masa de masaj cuprinde un corp **1** destinat părții toracice a corpului pacientului, care este prevăzut cu două cavități **5**, prevăzute cu dispozitive **6** de reglare, cele două cavități având o formă circulară exact ca cea a sânilor unor femei, prevăzute cu o plasă elastică. Cavitățile **5**, pe timpul neutilizării, sunt acoperite cu niște capace, iar dispozitivul de reglare **6** este acționat mecanic cu ajutorul unei roți **11**, la fel ca și în primul exemplu de realizare a invenției.

RO 129281 B1

Revendicări

1

3

5

7

9

11

13

15

1. Masă de masaj, compusă din două corpuri principale (1 și 2), realizate din burete și acoperite cu piele, corpul (1) destinat părții toracice a corpului pacientului fiind prevăzut cu o cavitate (5) destinată introducerii sânilor persoanelor de sex feminin sau proeminențelor pectoralilor persoanelor de sex masculin, și cu o cavitate (5) destinată introducerii abdomenului pacientului, din patru picioare (8) reglabile cu ajutorul unui dispozitiv (10), și care pot fi pliate cu ajutorul unei articulații (9), și dintr-un suport pentru față (3) care este prins de corp (1) cu ajutorul unei articulații (14) de reglare a poziției, **caracterizată prin aceea că** această cavitate (5) destinată părții toracice a corpului pacientului este prevăzută cu un dispozitiv (6) de reglare a dimensiunilor în funcție de mărimea sânilor pacientei, acționat mecanic de către terapeut cu ajutorul unei roți (11), iar cavitatea (5) destinată introducerii abdomenului pacientului este prevăzută cu un dispozitiv (6') de reglare a dimensiunilor în funcție de mărimea abdomenului, acționat mecanic de către terapeut cu ajutorul unei roți (11'), cele două roți (11 și 11') fiind situate în partea laterală a corpului (1).

17

19

2. Masă de masaj, conform revendicării 1, **caracterizată prin aceea că** suportul pentru față (3) are încorporată, în zona unde se introduce fața pacientului, o cameră video (4) prevăzută cu o telecomandă (13), și care este conectată la un display (12) ce are rolul de a-l ajuta pe terapeut, pe timpul ședinței de masaj, să observe reacțiile pe fața pacientului, astfel încât să-și poată da seama ce presiune să exercite pe corpul acestuia.

(51) Int.Cl.
A61G 13/00 (2006.01);
A47B 3/00 (2006.01)

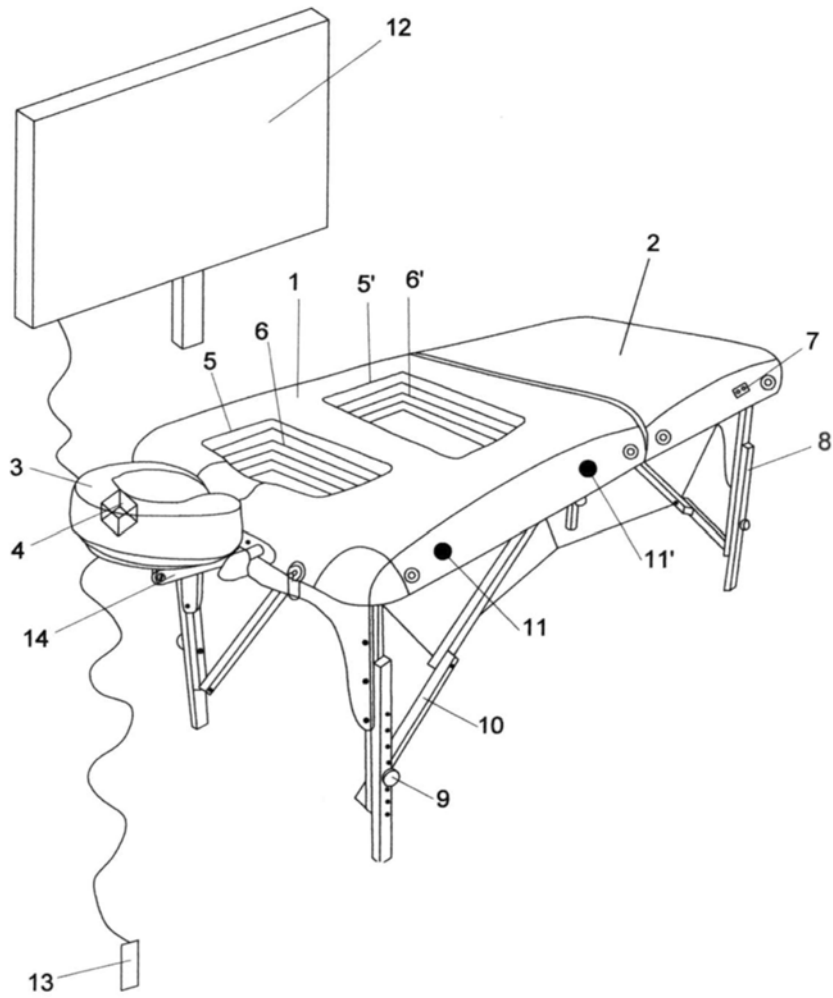


Fig. 1

(51) Int.Cl.
A61G 13/00 (2006.01),
A47B 3/00 (2006.01)

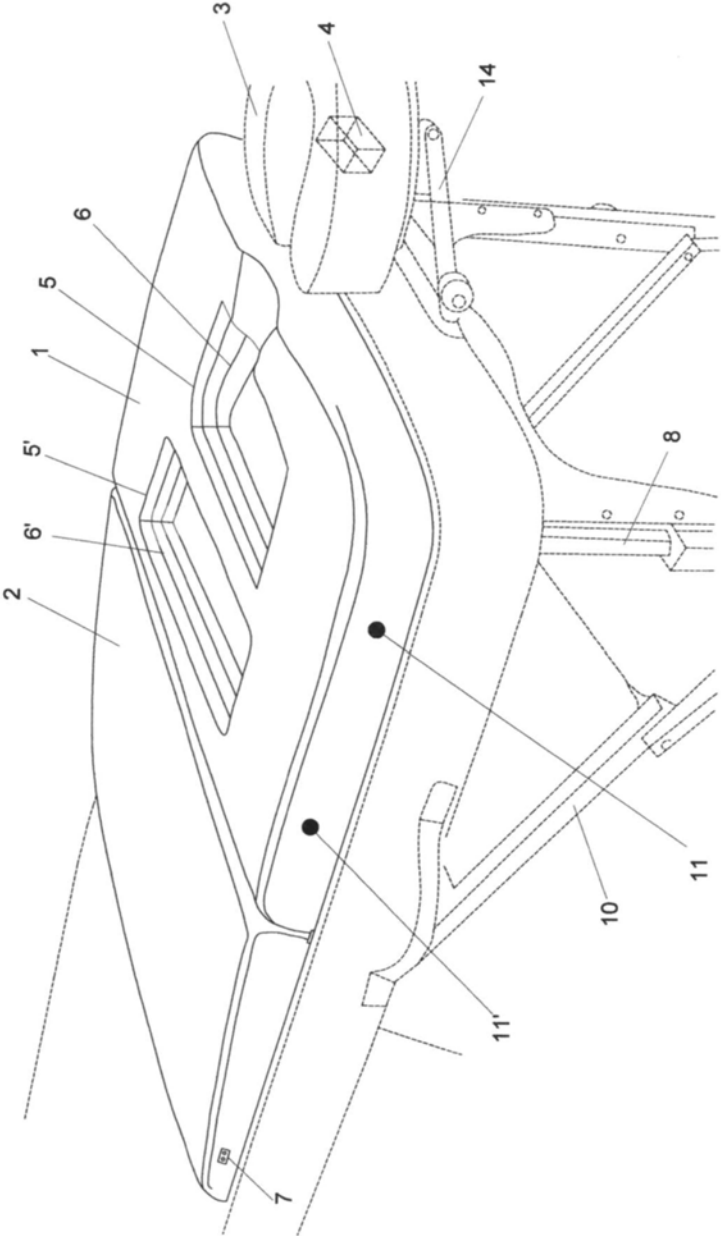


Fig. 2

(51) Int.Cl.
A61G 13/00 (2006.01);
A47B 3/00 (2006.01)

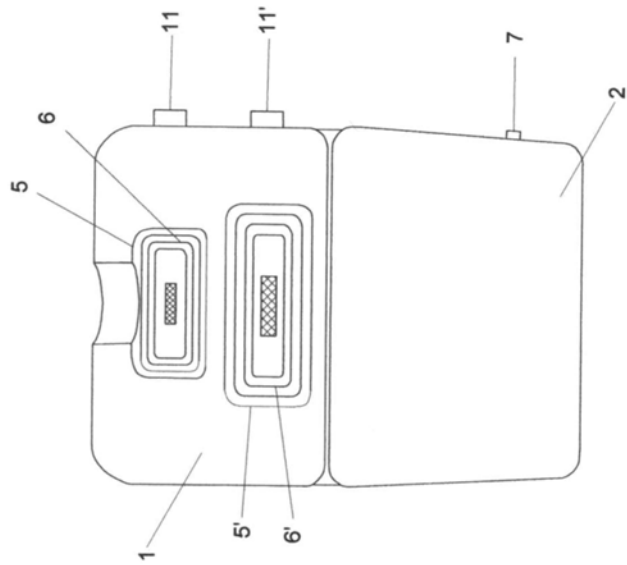


Fig. 4

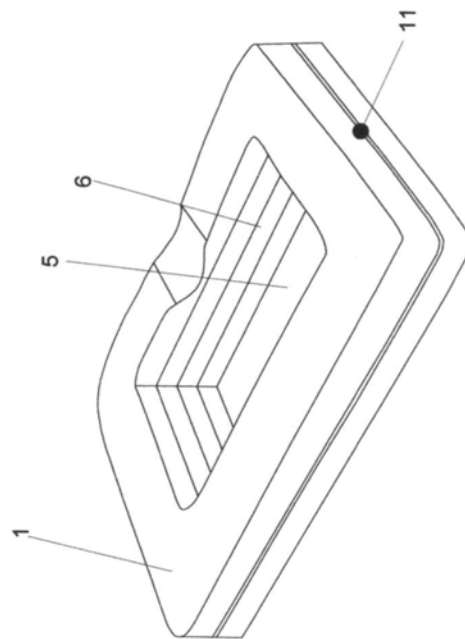


Fig. 3

