

(12) CERERE DE BREVET DE INVENȚIE

(21) Nr. cerere: a 2013 00782

(22) Data de depozit: 28.10.2013

(41) Data publicării cererii:
28.03.2014 BOPI nr. 3/2014

(71) Solicitant:
• SIMION ANDREI CLAUDIU,
BD. CAMIL RESSU NR. 49, BL. H26, SC. B,
AP. 37, SECTOR 3, BUCUREȘTI, B, RO

(72) Inventatori:
• SIMION ANDREI CLAUDIU,
BD. CAMIL RESSU NR. 49, BL. H26, SC. B,
AP. 37, SECTOR 3, BUCUREȘTI, B, RO

(54) MASĂ DE MASAJ

(57) Rezumat:

Invenția se referă la o masă de masaj destinată masajului terapeutic. Masa conform invenției este compusă din două corpuri (1 și 2) principale, realizate din burete și acoperite cu piele, primul corp (1), destinat părții toracice a corpului unui pacient, fiind prevăzut cu o cavitate (5) pentru introducerea sânilor unei persoane de sex feminin sau proeminențelor pectoralilor unei persoane de sex masculin, și o altă cavitate (5'), pentru introducerea proeminențelor abdominale ale unui pacient, și o priză (7) electrică cu un post, poziționată în partea laterală a celui de-al doilea corp (2), patru picioare (8) reglabile cu ajutorul unui dispozitiv (9), și pliabile cu ajutorul unei articulații (10), și dintr-un suport (3) pentru cap, prins de primul corp (1) cu ajutorul unei articulații (14) de reglare, cele două cavități (5 și 5') fiind prevăzute cu două dispozitive (6 și 6') de reglare a dimensiunilor în funcție de mărimea sânilor sau proeminențelor pectoralilor și proeminențelor abdominale, acționate de către terapeuți cu ajutorul unor roți (11 și 11') situate în partea laterală a primului corp (1), destinat părții toracice a pacientului.

Revendicări: 2
Figuri: 4

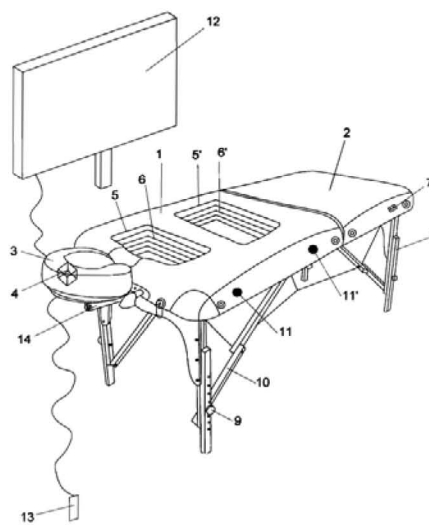


Fig. 1



MASA DE MASAJ

24

OFICIUL DE STAT PENTRU INVENȚII ȘI MĂRCI
Cerere de brevet de invenție
Nr. a 2013 00782
Data depozit ... 28-10-2013

Inventia se refera la o masa de masaj, destinata masajului terapeutic.

Masa de masaj este prevazuta cu trei cavitati, una pentru acomodarea fetei si alta pentru acomodarea zonei toracice (sanilor) cand pacientii sunt intinsi pe masa si o a treia cavitate pentru acomodarea proeminentelor abdominale, astfel incat se sporeste confortul pacientilor pe durata desfasurarii masajului.

Problema tehnica pe care o rezolva inventia, consta in reglarea cavitatii unde este pozitionata zona toracala (sanii) si reglarea cavitatii unde este pozitionat abdomenul.

De asemenea, masa de masaj mai cuprinde sub cavitatea unde patrunde fata pacientului, fie un iPad, fie un suport de carte, astfel incat pacientii se pot relaxa mai bine.

Masa de masaj mai cuprinde un sistem electric integrat, prevazut cu un sistem de fire protejate electric si o priza, prin care se doreste incalzirea mesei de masaj pe durata terapiilor.

Masa de masaj, conform inventiei, rezolva problema tehnica mentionata prin aceea ca, cavitatea destinata segmentului toracic a corpului pacientului, in timpul utilizarii mesei de masaj, este prevazuta cu un dispozitiv de reglare a dimensiunilor in functie de marimea sanilor si proeminentelor abdominale ale pacientilor, dispozitivele fiind actionate mecanic de catre terapeut, cu ajutorul unor sisteme de repositionare a segmentelor superioare ale mesei de masaj, sistemele fiind pozitionate in partea laterala a corpului mesei.

Masa de masaj, conform inventiei, prezinta urmatoarele avantaje:

- prezinta un confort foarte ridicat;
- asigura relaxarea pacientilor;
- asigura confortul termic al pacientilor;
- este usor de manevrat si intretinut.

Se dau, in continuare, doua exemple de realizare a inventiei, in legatura si cu figurile 1..6, care reprezinta:

- fig. 1, vedere de ansamblu a mesei de masaj, intr-un prim exemplu de realizare a inventiei;
- fig. 2, vedere laterala a mesei de masaj, conform primului exemplu de realizare a inventiei;
- fig. 3, vedere de ansamblu a corpului ce contine cavitatile unde se introduc sanii (pectoralii) si abdomenul proeminent al pacientelor (pacientilor);
- fig. 4, vedere de sus a corpului ce contine cavitatile unde se introduc sanii (pectoralii) si abdomenul proeminent al pacientelor (pacientilor);
- fig. 5, vedere laterala a mesei de masaj, continand priza (dispozitiv de conectare cu ajutorul caruia se realizeaza legatura electrica pentru incalzirea mesei de masaj);

A.

- fig. 6, vedere de ansamblu a corpului ce contine cavitatile unde se introduc sanii (pectoralii) si abdomenul proeminent al pacientelor (pacientilor), intr-un al doilea exemplu de realizare a inventiei.

Masa de masaj, conform inventiei, este alcatuita din doua corpuri (1 si 2) principale, realizate din burete si acoperite cu piele, corpul (1) destinat partii toracice a corpului pacientului, fiind prevazut cu o cavitate (5), cavitatea (5) fiind destinata introducerii sanilor persoanelor de sex feminin sau proeminentelor pectoralilor persoanelor de sex masculin. In timpul utilizarii mesei de masaj, cand pacienta isi introduce sanii in interiorul cavitatii (5), cavitatea este prevazuta cu un dispozitiv (6) de reglare a dimensiunilor in functie de marimea sanilor pacientelor, acest dispozitiv fiind actionat fiind actionat mecanic de catre terapeut cu ajutorul unei roti (11). Acest dispozitiv (6) de reglare are rolul de a mari confortul pacientelor in timpul utilizarii mesei de masaj, mulandu-se pacientelor exact dupa dimensiunile sanilor pacientelor. Dispozitivul (6) de reglare este realizat din acelasi material ca si corpurile (1 si 2) principale. Pentru a mari confortul, masa de masaj poate fi prevazuta in zona abdominala a pacientilor cu o alta cavitate (5') prevazuta cu un dispozitiv de reglare (6') pentru cazul in care pacientii au o zona abdominala proeminenta, aceasta cavitate din regiunea abdominala crescand confortul pacientilor. Dispozitivul (6') este actionat mecanic de catre terapeut cu ajutorul unei roti (11'). Tot pentru marirea confortului pacientilor in timpul sedintei de masaj, masa de masaj este prevazuta cu o priza cu un post, (7), positionata in partea laterala a corpului (2) a mesei de masaj.

Corpul (1) destinat partii toracice a corpului pacientilor este prevazut la partea superioara cu un suport de cap (3), care este prins de corpul (1) cu ajutorul unei articulatii (14) de reglare a pozitiei suportului pentru cap. Suportul pentru cap (3) are incorporat in zona unde se introduce fata pacientilor, o camera video (4), prevazuta cu o telecomanda (13) si conectata la un display (12), display ce are rolul de a-l ajuta pe terapeut sa observe reactiile pacientilor, urmarindu-le expresiile faciale in timpul sedintelor de masaj, astfel incat terapeutul sa isi dea seama ce presiune sa exercite pe corpul pacientilor. Camera video (4) este montata in suportul pentru cap, intr-o fasie de piele, la nivelul fetei, fiind greu observabila si usor obturata prin intermediul cusaturii materialului, negenerand disconfort pacientului.

Masa de masaj mai cuprinde patru picioare de sustinere (8) reglabile cu ajutorul unui dispozitiv (9) si care pot fi pliate cu ajutorul unei articulatii (10). Acest sistem se poate inlocui cu unul cu un sistem de arcuri, astfel incat inaltimea mesei se va regla de la sine in functie de greutatea pacientilor, cand acestia se aseaza pe masa de masaj.

Perna (suportul de burete si piele al mesei) poate fi montata si pe scheleti de lemn sau de aluminiu fiksi, nu numai pe scheleti de lemn sau aluminiu pliabili.

Masa de masaj, intr-un al doilea exemplu de realizare a inventiei, asa cum se poate observa si in fig. 5, cuprinde doua corpuri (1 si 2) principale, corpul (1) fiind destinat partii toracice a corpului pacientului (pacientul este asezat cu fata in jos), care prezinta o cavitate prevazuta cu o plasa elastica (5), prevazuta cu un dispozitiv de reglare (6) a cavitatii. In cavitatea respectiva va fi introdusa burta pacientelor insarcinate, cavitatea fiind de forma circulara si prevazuta cu o plasa elastica care sa sustina burta pacientei. Pe durata terapiei, cand pacienta insarcinata este asezata pe masa de masaj, dispozitivul de reglare (6) este actionat mecanic cu ajutorul unei roti (11), la fel ca si in primul exemplu de realizare a inventiei.

REVEDICARI

1. Masa de masa, compusa din doua corpuri principale (1 si 2) realizate din burete si acoperite cu piele, corpul (1) destinat partii toracice a corpului pacientului, fiind prevazut cu o cavitate (5) destinata introducerii sanilor persoanelor de sex feminin sau proeminentelor pectoralilor persoanelor de sex masculin si o cavitate (5') destinata introducerii proeminentelor abdominale ale pacientilor si o priza electrica cu un post (7), pozitionata in partea laterala a corpului (2) a mesei de masaj, patru picioare (8) reglabile cu ajutorul unui dispozitiv (9) si care pot fi pliate cu ajutorul unei articulatii (10) si dintr-un suport pentru cap (3) care este prins de corpul (1) cu ajutorul unei articulatii (14) de reglare a pozitiei suportului pentru cap. Cavitatea (5) in care pacientele isi introduc sanii pe durata sedintelor de masaj, este prevazuta cu un dispozitiv (6) de reglare a dimensiunilor in functie de marimea sanilor pacientelor, actionat mecanic de catre terapeut cu ajutorul unei roti (11), roata fiind situata in partea laterala a corpului (1) destinat partii toracice a corpului pacientilor. Cavitatea (5') in care pacientii isi introduc proeminentele abdominale pe durata sedintelor de masaj este prevazuta cu un dispozitiv (6') de reglare a dimensiunilor in functie de marimea proeminentelor abdominale, dispozitiv care este actionat de catre terapeut cu ajutorul unei roti (11'), roata situata in partea laterala a corpului (1) destinat partii toracice a corpului pacientilor.
2. Masa de masaj, conform revendicarii 1, este caracterizata prin aceea ca, suportul pentru cap (3) are incorporata in zona unde se introduce fata pacientilor, o camera video (4), prevazuta cu o telecomanda (13) si prevazuta cu un display (12), display ce are rolul de a-l ajuta pe terapeut in timpul sedintei de masaj sa observe reactiile de pe fata pacientilor, astfel incat sa isi poata da seama ce presiune sa exercite pe corpul pacientilor.

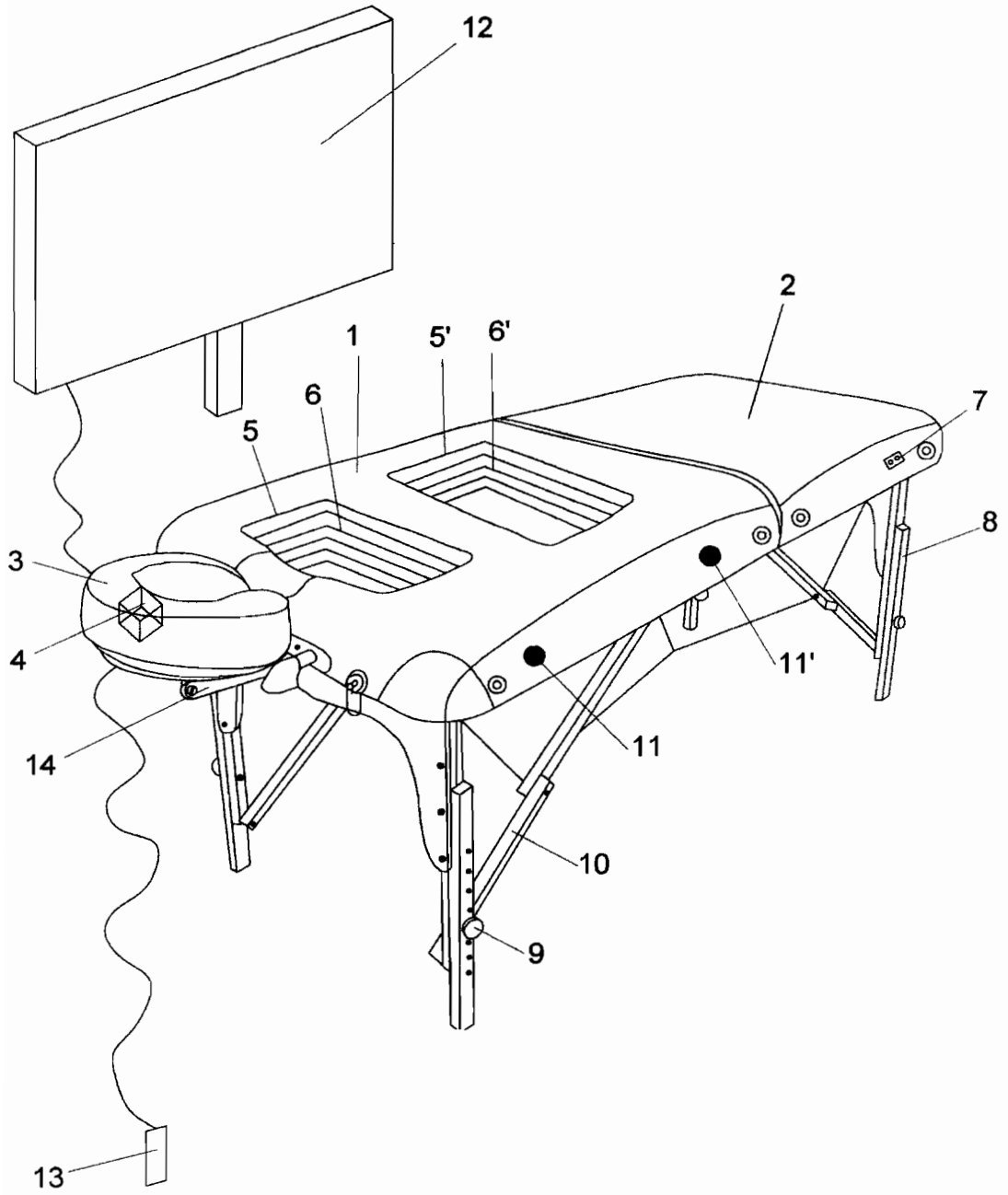


Fig. 1

20

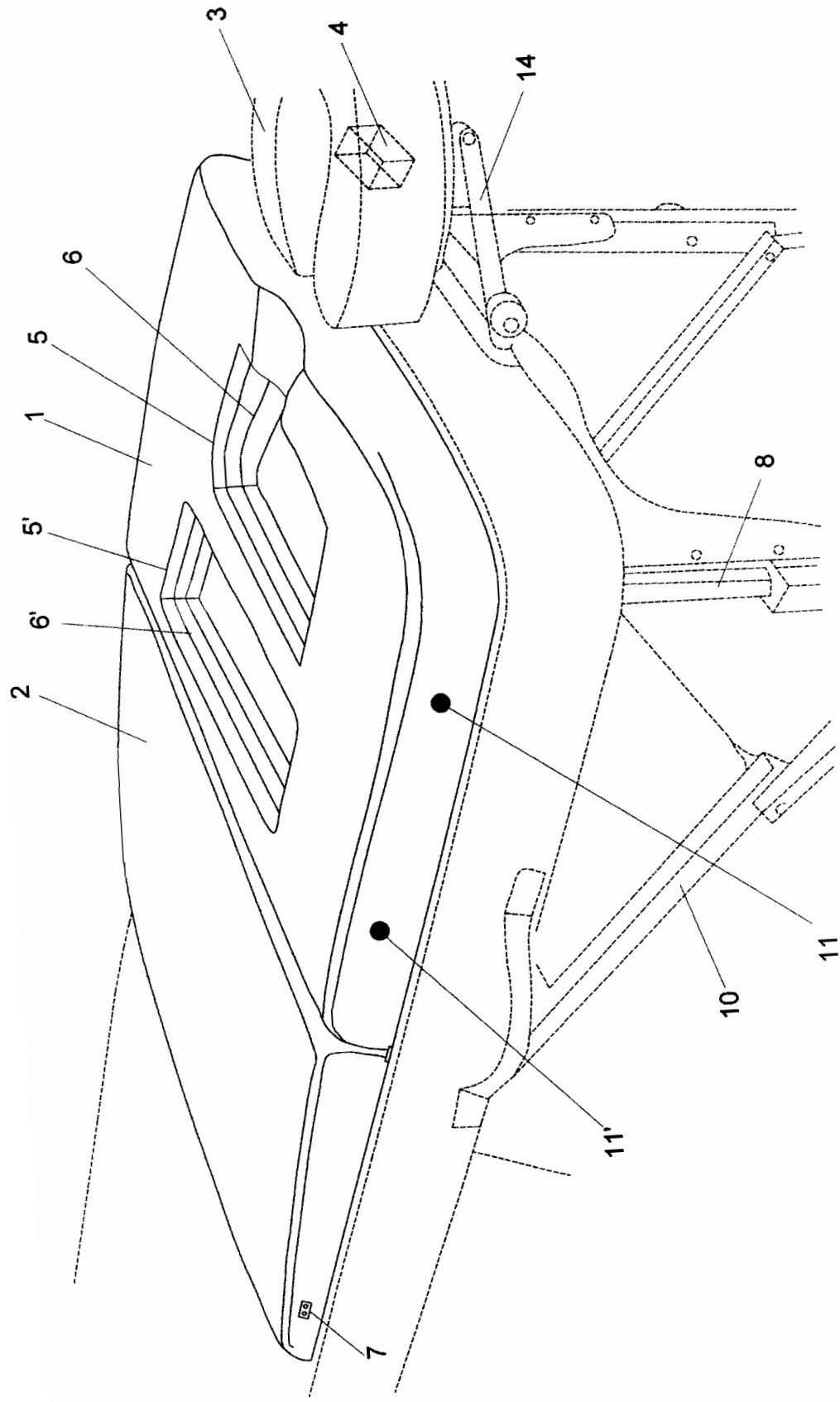


Fig. 2

20

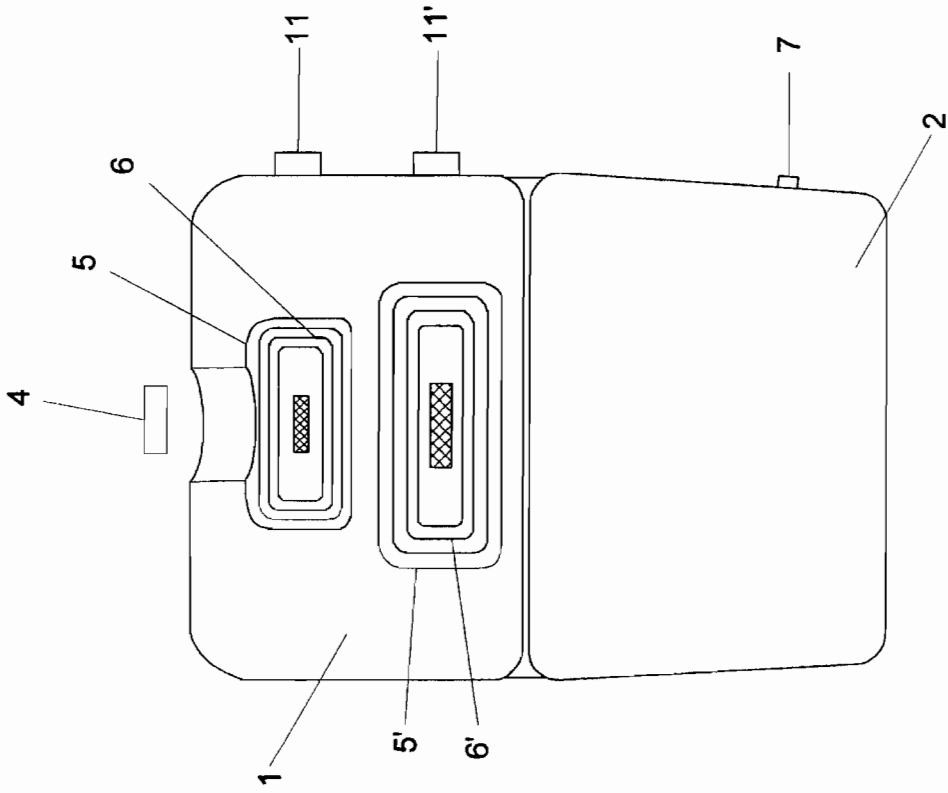


Fig. 4

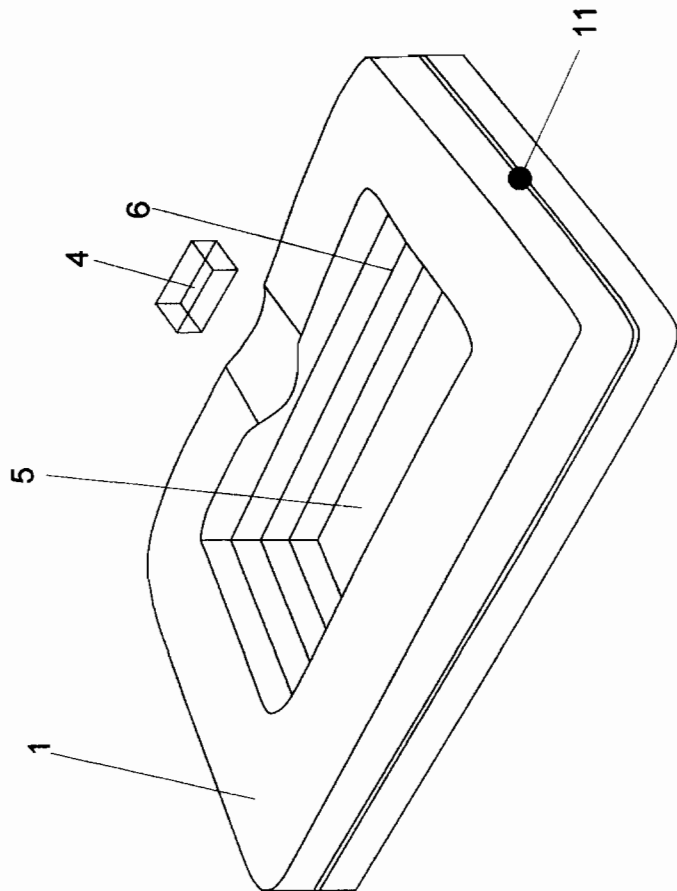


Fig. 3