



(12) CERERE DE BREVET DE INVENȚIE

(21) Nr. cerere: a 2012 00605

(22) Data de depozit: 20.08.2012

(41) Data publicării cererii:  
28.03.2014 BOPI nr. 3/2014

(71) Solicitant:  
• UNIVERSITATEA "PETRU MAIOR" DIN  
TÂRGU MUREȘ, STR. NICOLAE IORGA  
NR. 1, TÂRGU MUREȘ, MS, RO

(72) Inventatori:  
• TERO MIRCEA, STR. PIAȚA REPUBLICII  
NR. 19, AP. 15, TÂRGU-MUREȘ, MS, RO

(54) MASĂ DUBLĂ DE CAFEA

(57) Rezumat:

Invenția se referă la o masă dublă de cafea, folosită în domeniul casnic. Masa conform invenției are o masă superioară, compusă dintr-un blat (1) montat pe două picioare (2 și 3), care se poate suprapune peste o masă inferioară, compusă dintr-un blat (9) montat pe două picioare (4 și 5) laterale, și o placă (6) inferioară, care este prevăzută cu patru picioare (8) rotative.

Revendicări: 1  
Figuri: 3

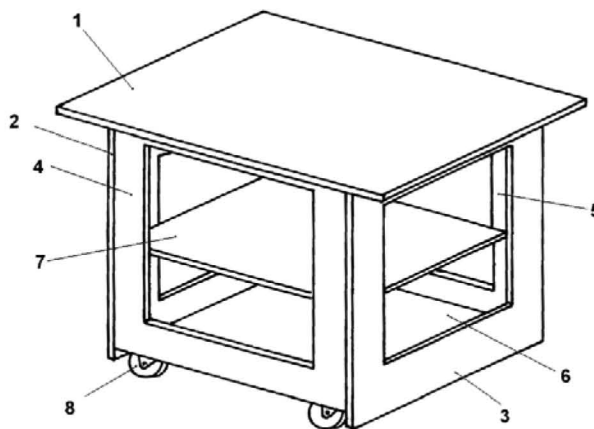


Fig. 1

Cu începere de la data publicării cererii de brevet, cererea asigură, în mod provizoriu, solicitantului, protecția conferită potrivit dispozițiilor art.32 din Legea nr.64/1991, cu excepția cazurilor în care cererea de brevet de invenție a fost respinsă, retrasă sau considerată ca fiind retrasă. Întinderea protecției conferite de cererea de brevet de invenție este determinată de revendicările conținute în cererea publicată în conformitate cu art.23 alin.(1) - (3).



## MASĂ DUBLĂ DE CAFEA

Invenția se referă la o masă dublă de cafea, destinată servirii cafelei sau ceaiului.

Este cunoscută o masă de cafea convertibilă (brevet US5647632) sub forma unui scaun cu spătar care poate fi convertită în masă pentru cafea sau banchetă.

Masa de cafea cunoscută prezintă următoarele dezavantaje:

- Convertibilitatea presupune utilizarea unui număr mare de balamale ceea ce face ca întreaga structură să devină instabilă.
- Are o construcție complicată.

Mai este cunoscută și altă masă de cafea (brevet US6174026) realizată sub forma unei cutii paralelipipedice care prin bascularea părții superioare devine masă de cafea dublă.

Masa de cafea cunoscută prezintă următorul dezavantaj:

- Datorită utilizării balamalelor pentru bascularea unor părți componente, masa nu are stabilitate.

Problema tehnică pe care o rezolvă invenția este aceea de a realiza posibilitatea transformării unei mese de cafea aparent obișnuite în două mese distincte.

Masa de cafea conform invenției înlătură dezavantajele amintite mai înainte prin aceea că este alcătuită dintr-o structură de bază de formă paralelipipedică sau cubică, așezată pe patru picioare de sprijin rotative peste care se suprapune o altă masă simplă, cele două formând în aparență un tot unitar.

Masa de cafea dublă conform invenției prezintă următoarele avantaje:

- Are o construcție simplă și ușor de utilizat.
- Permite transformarea rapidă în două mese distincte.
- Manevrarea este ușoară.
- Este formată din piese ușor de executat.

În cele ce urmează se dă un exemplu de realizare a obiectului invenției în legătură și cu Figura 1...3, care reprezintă:

- Fig. 1 Vedere spațială a mesei duble de cafea conform invenției;
- Fig. 2 Vedere spațială a mesei inferioare;
- Fig. 3 Vedere spațială a mesei superioare.

Masa dublă de cafea conform invenției este alcătuită dintr-o masa superioară, realizată din lemn stratificat, care are la partea superioară un blat **1**, realizat din lemn, de preferință panel melaminat, cu grosimea cuprinsă între 10 și 20 mm de preferință 18 mm, montat pe două picioare perpendiculare **2** și **3**, care se poate așeza peste o masă inferioară realizată din lemn, de preferință panel melaminat, cu grosimea cuprinsă între 10 și 20 mm de preferință 18 mm, compusă din două picioare laterale **4** și **5** placa inferioară **6** și placa întremediară **7**, sub placa inferioară **6** fiind montate patru picioare rotative **8** având formă cilindrică sau sferică, care să permită deplasarea și rotirea mesei în poziția dorită, iar deasupra fiind montată și o placă superioară **9** conform Fig. 2, această reprezentând blatul mesei inferioare. Pentru asigurarea suprapunerii celor două mese la montaj, lățimea plăcii **9** conform Fig. 2. A mesei inferioare trebuie să corespundă distanței dintre picioarele **2** și **3** conform Fig. 3 ale mesei superioare, blatul mesei superioare **1** suprapunându-se peste blatul mesei inferioare **9**. Lungimea picioarelor **2** și **3** când masa superioară este în poziție montată, trebuie să acopere cele patru picioare rotative **8** dar fără să atingă podeaua, permițând astfel deplasarea întregului ansamblu.

**REVENDICARE**

1. Masă dublă de cafea, compusă dintr-o masă superioară, având un blat (1) montat pe două picioare (2 și 3) care se poate suprapune peste o masă inferioară, compusă dintr-un blat (9), montat pe două picioare laterale (4 și 5), o placă inferioară (6) pe care se montează patru picioare rotative (8).



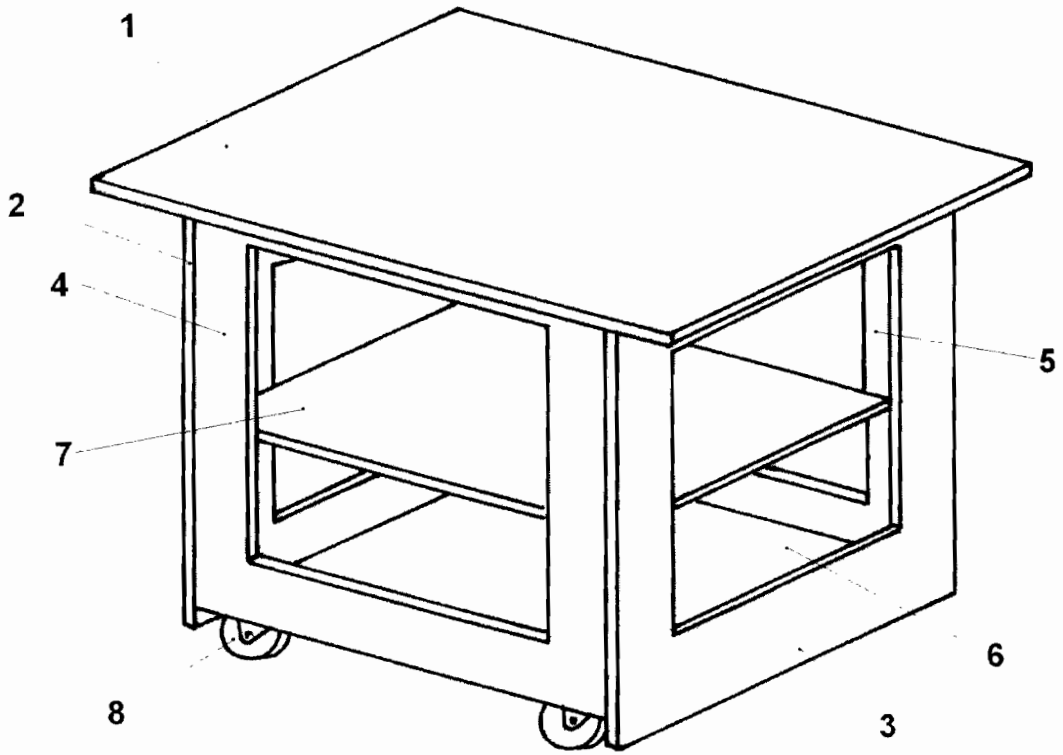


Fig. 1

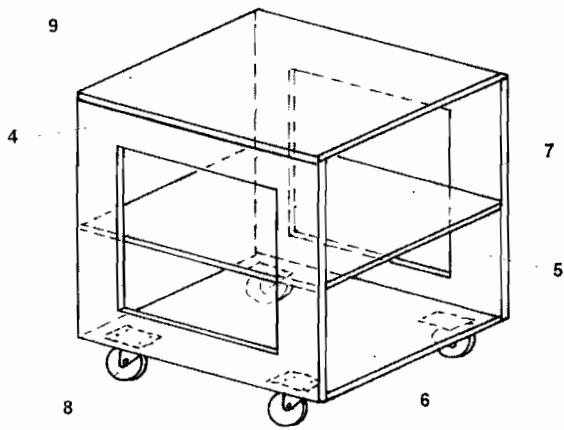


Fig. 2

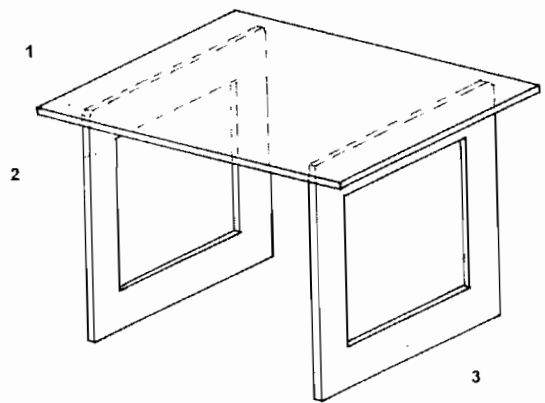


Fig. 3