



(12) CERERE DE BREVET DE INVENȚIE

(21) Nr. cerere: a 2012 00488

(22) Data de depozit: 03.07.2012

(41) Data publicării cererii:
28.02.2014 BOPi nr. 2/2014

(71) Solicitant:
• INSTITUTUL NAȚIONAL DE
CERCETARE-DEZVOLTARE PENTRU
MAȘINI ȘI INSTALAȚII DESTINATE
AGRICULTURII ȘI INDUSTRIEI
ALIMENTARE. - INMA,
BD.ION IONESCU DE LA BRAD NR. 6,
SECTOR 1, BUCUREȘTI, B, RO

(72) Inventatori:
• VOICU EMIL, STR.CĂMINULUI NR.16,
BL.F3, SC.A, AP.6, SECTOR 2,
BUCUREȘTI, B, RO;
• SORICĂ CRISTIAN MARIAN,
STR. DUNĂRII, BL.D15, SC.A, AP.16,
ROȘIORII DE VEDE, TR, RO;
• MARIN EUGEN,
BD.ION IONESCU DE LA BRAD NR.6,
AP.128, SECTOR 1, BUCUREȘTI, B, RO;
• MANEA DRAGOȘ, STR.MATEI BASARAB,
BL.M B 16, SC.C, AP.5, SLOBOZIA, IL, RO

(54) DISPOZITIV PENTRU RIDICAT FURAJE DIN BRAZDĂ

(57) Rezumat:

Invenția se referă la un dispozitiv pentru ridicat furaje din brazdă, destinat mașinilor pentru adunat și încărcat furaje, sau mașinilor pentru adunat și balotat, care efectuează operațiile de adunare din brazdă și încărcare în remorcă a furajelor, respectiv, presarea acestora în baloturi, în vederea depozitării sau reducerii volumului materialului, pentru manipularea ușoară a acestuia. Dispozitivul conform invenției se fixează cu șuruburi pe mașinile (M) de adunat și încărcat furaje, și este constituit dintr-un ax (1) tubular, prevăzut, la capete, cu doi arbori (2 și 3) pe care sunt montate simetric față de ax (1) două suporturi (4) formate din patru brațe dispuse radial, echidistante, între care se assemblează articulat, în corespondență, prin intermediul unor bucșe (5) antifricțiune, patru bare (6) portdegete, pe care se montează rigid, la unul dintre capete, patru brațe (7), pe fiecare braț (7) fixându-se articulat, cu niște piulițe nepoziționate, o rolă (8) metalică ce se deplasează pe o camă (9) metalică cu profil eliptic, de secțiune U, alcătuită din două elemente camă (a și b) concentrice, sudate pe o placă (c) de formă eliptică.

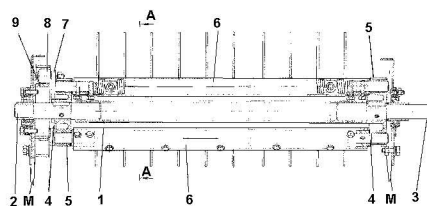


Fig. 1

Revendicări: 1
Figuri: 4

Cu începere de la data publicării cererii de brevet, cererea asigură, în mod provizoriu, solicitantului, protecția conferită potrivit dispozițiilor art.32 din Legea nr.64/1991, cu excepția cazurilor în care cererea de brevet de invenție a fost respinsă, retrasă sau considerată ca fiind retrasă. Întinderea protecției conferite de cererea de brevet de invenție este determinată de revendicările conținute în cererea publicată în conformitate cu art.23 alin.(1) - (3).



2012 CC 488
03.07.2012

DISPOZITIV PENTRU RIDICAT FURAJE DIN BRAZDĂ

Invenția se referă la un dispozitiv pentru ridicat furaje din brazdă, destinat mașinilor pentru adunat și încărcat furaje sau mașinilor pentru adunat și balotat, care efectuează operațiile de adunare din brazdă și încărcare în remorcă a furajelor respectiv presarea acestora în baloturi, în vederea depozitării sau reducerii volumului materialului pentru manipularea ușoară a acestuia.

Pe plan mondial, sunt cunoscute dispozitive pentru ridicat din brazdă, de tipul cu tobă și degete elastice (Brevet US005394682A, SUA). Mișcarea oscilatorie a degetelor elastice, necesară pentru o descărcare corespunzătoare a materialului ridicat, este obținută prin deplasarea unor role pe o camă cu profil tip „D” sau „inimă”.

Aceste mecanisme prezintă dezavantajul că au o funcționare discontinuă datorată profilului camei, favorizând apariția uzurii premature a pieselor aflate în contact și chiar apariția blocajelor în funcționare.

Problema tehnică pe care o rezolvă invenția constă în realizarea unui dispozitiv pentru ridicat furaje din brazdă, care să asigure o funcționare continuă și să reducă uzura pieselor aflate în contact.

Dispozitivul pentru ridicat furaje din brazdă, conform invenției, rezolvă această problemă tehnică și înlătură dezavantajele menționate, prin aceea că utilizează un mecanism cu camă având un profil eliptic care asigură o funcționare continuă, reduce uzura pieselor aflate în contact și înlătură posibilitatea de apariție a blocajelor în funcționare.

Dispozitivul pentru ridicat furaje din brazdă prezintă următoarele avantaje:

- are o construcție cinematică simplă și compactă;
- asigură o funcționare continuă;
- reduce uzura pieselor aflate în contact;
- înlătură posibilitatea de apariție a blocajelor în funcționare.



Se dă, în continuare, un exemplu de realizare a invenției, în legătură și cu figurile 1-4 care reprezintă:

- Fig. 1. – vedere frontală a dispozitivului pentru ridicat furaje din brazdă;
- Fig. 2. – secțiune transversală prin dispozitivul pentru ridicat furaje din brazdă;
- Fig. 3. – vedere frontală a camei cu profil eliptic;
- Fig. 4. – vedere lateral-stânga a camei cu profil eliptic.

Dispozitivul pentru ridicat furaje din brazdă, care se fixează cu șuruburi pe mașinile de adunat și încărcat furaje **M**, constă dintr-un ax tubular **1** prevăzut la capete cu doi arbori, **2** și **3**, pe care sunt montate simetric față de axul tubular **1**, două suporturi **4**, formate din patru brațe dispuse radial echidistante, între care se assemblează articulat în corespondență, prin intermediul unor bușe antifricțiune **5**, patru bare port-degete **6** pe care se montează rigid, la unul din capete, patru brațe **7**, pe fiecare braț fixându-se articulat, cu piulițe nepoziționate, o rolă metalică **8** ce se deplasează pe o camă metalică cu profil eliptic **9**, de secțiune "U", alcătuită din două elemente camă **a** și **b** concentrice, sudate pe placa **c** de formă eliptică.

Mișcarea brațului port-degete, necesară pentru o descărcare corespunzătoare a materialului ridicat, este continua datorită deplasării roților metalice care copiază profilul eliptic al camei fixate pe cadrul dispozitivului de ridicat furaje din brazdă, care la rândul său se fixează cu șuruburi între pereții mașinii **M** pentru adunat și încărcat furaje.



[Handwritten signature]

Revendicări:

1. Dispozitivul pentru ridicat furaje din brazdă, fixat cu șuruburi pe mașinile de adunat și încărcat furaje **M**, constând dintr-un ax tubular **1** prevăzut la capete cu doi arbori, **2** și **3**, pe care sunt montate simetric față de axul tubular **1**, două suporturi **4**, formate din patru brațe dispuse radial echidistante, între care se assemblează articulat în corespondență, prin intermediul unor bucușe antifricțiune **5**, patru bare port-degete **6** pe care se montează rigid, la unul din capete, patru brațe **7**, pe fiecare braț fixându-se articulat, cu piulițe nepoziționate, o rolă metalică **8**, **caracterizat prin aceea că** rolele metalice **8** se deplasează pe o camă cu profil eliptic **9**, alcătuită din două elemente camă **a** și **b**, tip platbandă, sudate concentric pe placa **c** de formă eliptică și prevăzută cu două decupări circulare, una tehnologică pe traseul rolelor pentru montarea/demontarea acestora și una excentrică prin care trece axul tubular **1**.



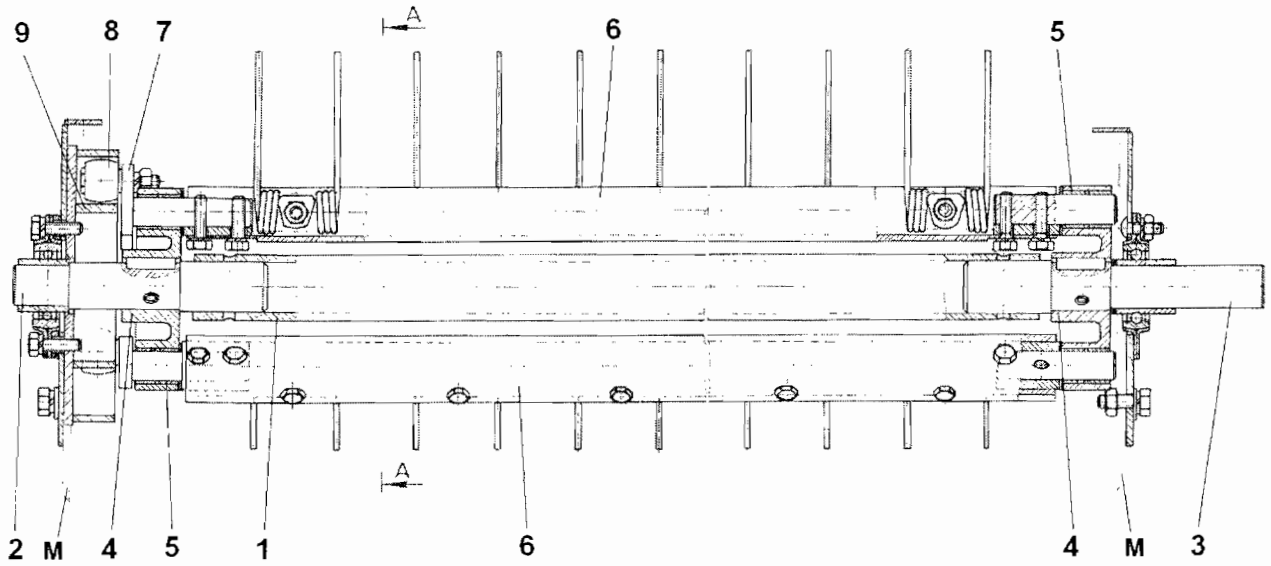


Fig. 1

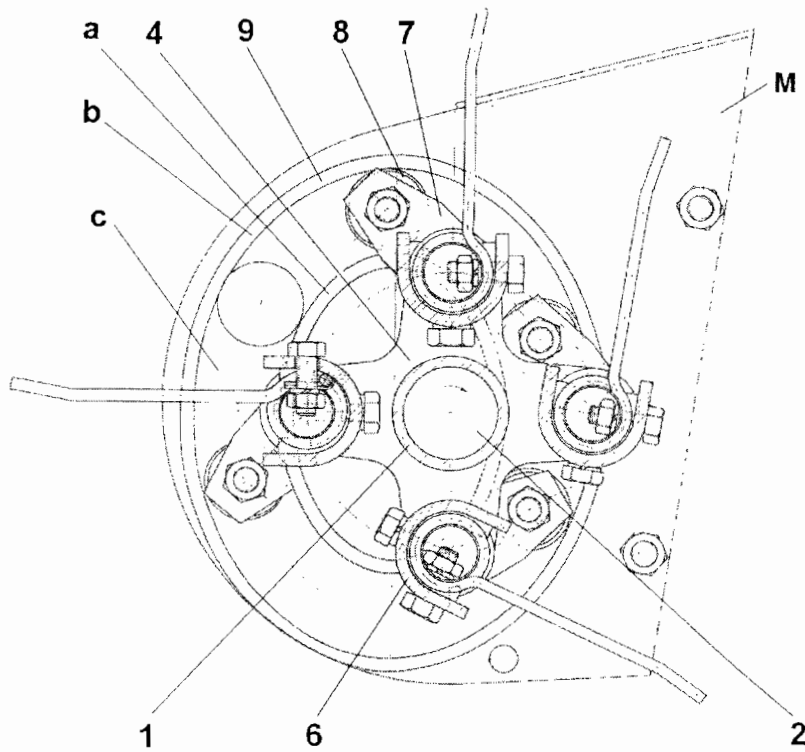
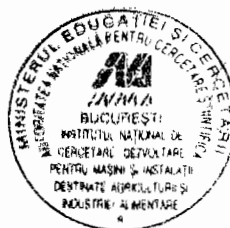


Fig. 2



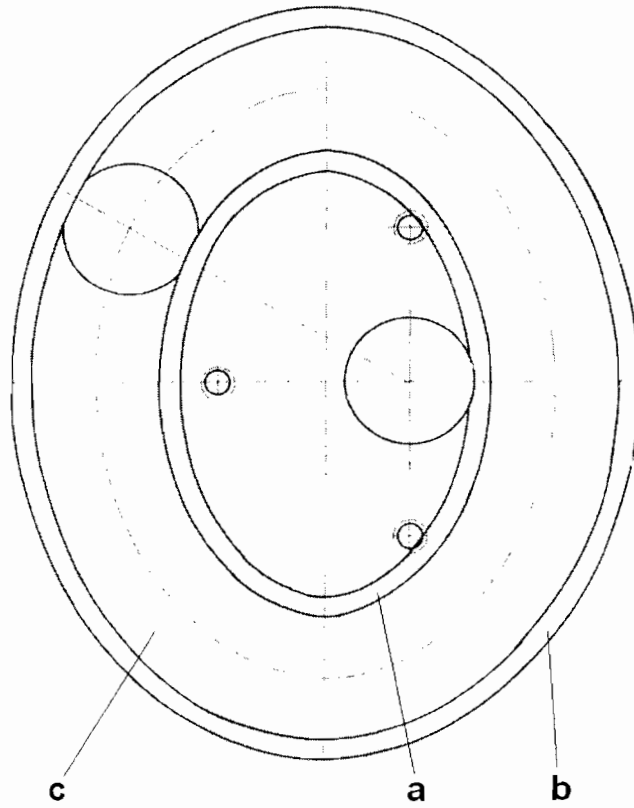


Fig. 3

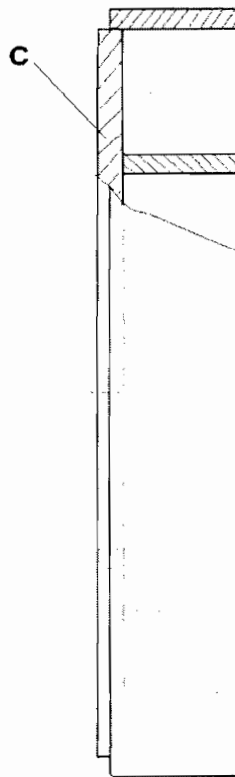


Fig. 4

