



(12) CERERE DE BREVET DE INVENȚIE

(21) Nr. cerere: a 2012 00513

(22) Data de depozit: 09.07.2012

(41) Data publicării cererii:
28.02.2014 BOPI nr. 2/2014

(71) Solicitant:
• UNIVERSITATEA "PETRU MAIOR" DIN
TÂRGU MUREȘ, STR. NICOLAE IORGA
NR. 1, TÂRGU MUREȘ, MS, RO

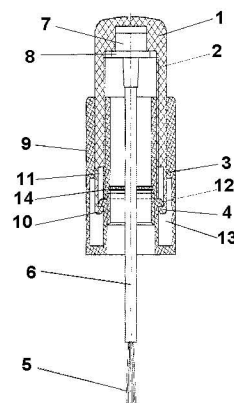
(72) Inventatori:
• STRNAD GABRIELA,
STR. NICOLAE BĂLCESCU NR. 8, SC. E,
AP. 98, TÂRGU MUREȘ, MS, RO

(54) CAPAC CU PENSULĂ

(57) Rezumat:

Invenția se referă la un capac cu pensulă, destinat a fi utilizat în scopul închiderii unor flacoane de volum mic, cu gură filetată, care conțin lichide de o anumită viscozitate și care, prin intermediul pensulei, permite scoaterea, în mod repetat, a unei mici cantități de lichid sau a întregii cantități, pentru a fi aplicată pe o anumită suprafață, fără a necesita înșurubarea sau deșurubarea repetată a capacului. Capacul conform invenției este format dintr-un corp (1) cilindric superior, prevăzut cu un filet (2) interior, în care este montată o pensulă (5), un corp (9) cilindric inferior, prevăzut cu un filet (10) interior, care permite înșurubarea/deșurubarea capacului pe gura filetată a flaconului, și un filet (11) exterior, pe care se înșurubează corpul (1) cilindric superior, prin intermediul filetului (2), astfel încât, prin menținerea fixă a corpului (9) cilindric inferior, prin strângerea lui între degetele mâinii utilizatorului și acționarea cu cealaltă mână, în sensul de înșurubare a corpului (1) cilindric superior peste corp (9), corpul (1) va avea și o mișcare de deplasare axială, ceea ce are ca efect coborârea pensulei (5), care face corp comun cu corpul (1) cilindric, și posibilitatea utilizării capacului cu pensulă, atunci când nivelul lichidului din flacon este scăzut, prin simpla așezare/ridicare a capacului de pe gura flaconului.

Revendicări: 4
Figuri: 1



Cu începere de la data publicării cererii de brevet, cererea asigură, în mod provizoriu, solicitantului, protecția conferită potrivit dispozițiilor art.32 din Legea nr.64/1991, cu excepția cazurilor în care cererea de brevet de invenție a fost respinsă, retrasă sau considerată ca fiind retrasă. Întinderea protecției conferite de cererea de brevet de invenție este determinată de revendicările conținute în cererea publicată în conformitate cu art.23 alin.(1) - (3).



OFICIUL DE STAT PENTRU INVENȚII ȘI MĂRCI
 Cerere de brevet de invenție
 Nr. a 2012 00573
 Data depozit ...09-07-2012..

CAPAC CU PENSULĂ
DESCRIERE

Invenția se referă la un capac cu pensulă destinat a fi utilizat în scopul închiderii unor flacoane de volum mic, cu gură filetată, ce conțin lichide de o anumită vâscozitate și care, prin intermediul pensulei, permite scoaterea, în mod repetat, a unei cantități mici de lichid pentru a fi aplicată pe o suprafață. Lichidul din aceste flacoane nu se consumă la o singură utilizare, ci în secvențe succesive de aplicare, de exemplu lac de unghii, lichid corector, etc.

În scopul închiderii unor flacoane ce conțin lichide de o anumită vâscozitate, lichide care să poată fi extrase cu ajutorul unei pensule și apoi aplicate pe o suprafață, se cunoaște o soluție simplă care constă într-un capac din material plastic care, la partea interioară, are prevăzut un filet interior ce permite înșurubarea pe gura filetată a flaconului. În interiorul capacului se montează, prin presare, în interiorul unei găuri cilindrice, o pensulă cu coadă în două trepte: o tijă de diametru mic și lungime mare și o zonă cilindrică de diametru mai mare și lungime mică, prevăzută cu umăr de așezare, această suprafață fiind introdusă prin presare în gaura cilindrică a capacului. În cazul acestui capac pensula atinge nivelul inferior al flaconului atunci când poziția capacului este complet înșurubată peste gura filetată a flaconului. Prin simpla așezare a capacului peste gura flaconului, nivelul la care ajunge pensula este mai sus decât nivelul minim al flaconului cu 20...30% din înălțimea flaconului.

Acest capac prezintă astfel dezavantajul că, pentru preluarea lichidului aflat în partea inferioară a flaconului, este necesară înșurubarea și desșurubarea capacului peste gura filetată a flaconului la fiecare preluare de nouă cantitate de lichid pe pensulă, operație care, pe lângă faptul că necesită timp, ocupă ambele mâini ale utilizatorului. Din acest motiv, de multe ori, se renunță la utilizarea lichidului din flacon până la consumarea lui completă, aproximativ 25% din cantitate rămânând nefolosită.

Se cunoaște din brevetul US5529417 o variantă de capac pentru flacoane de lac de unghii la care, în partea superioară, se prevede o extensie ce va fi colorată în culoarea lacului de unghii din interiorul flaconului, care prezintă porțiuni deschise, porțiuni unde utilizatorul își va introduce degetul, pentru a putea observa cum va arăta culoarea respectivă pe unghia pe care va fi aplicată.

Din brevetul US5826741 se cunoaște o variantă de capac pentru flacoane de lac de unghii care asigură o poziționare corectă la închidere și o sigilare bună a flaconului.

Din brevetul US6059474 se cunoaște o variantă de capac pentru un flacon cu o construcție care conține și un aplicator care permite, prin întoarcerea flaconului, aplicarea diferitelor decorațiuni pe unghia vopsită.

Din brevetul US7311457 se cunoaște o soluție care îmbunătățește aspectul părții superioare a capacului și are prevăzută, pe partea laterală a capacului, o suprafață care să favorizeze prinderea și manevrarea ușoară la închidere/deschidere.

Toate aceste soluții nu elimină dezavantajul menționat anterior de a nu putea prelua fără înșurubare/desșurubare a capacului pe gura flaconului cantitatea de lichid din partea inferioară a flaconului.

Problema tehnică pe care o rezolvă invenția este realizarea unui capac cu pensulă format din 4 componente: două corpuri cilindrice cu filet, pensulă și inel de etanșare, care permite utilizarea întregii cantități de lichid dintr-un recipient cu gură filetată fără a necesita înșurubarea și desșurubarea repetată a capacului pentru preluarea lichidului aflat în partea inferioară a flaconului.

Invenția înlătură dezavantajul menționat, prin realizarea unui capac cu pensulă format din două corpuri cilindrice prevăzute cu filet care vor permite ca prin rotirea corpului cilindric superior, cel inferior fiind menținut fix, poziția pensulei în capac să fie reglabilă pe înălțime. În acest mod se va putea asigura coborârea nivelului la care ajunge pensula, astfel încât aceasta va atinge nivelul inferior al flaconului fără să fie necesară înșurubarea și desșurubarea repetată a capacului peste gura filetată a flaconului, ci doar simpla așezare și ridicare a lui pe gura flaconului.

Invenția prezintă următoarele avantaje:

- asigură un timp de acces rapid la preluarea lichidului din partea inferioară a flaconului;
- asigură ușurință în manevrare la preluarea lichidului de la partea inferioară a flaconului;
- permite utilizarea întregii cantități de lichid din flacon.

În continuare invenția este descrisă în detaliu cu referire și la figura 1 care reprezintă:

- fig. 1, reprezentarea în plan vertical, în secțiune, a ansamblului capac cu pensulă.

Capacul cu pensulă conform invenției, reprezentat în fig. 1, este format dintr-un corp cilindric superior (1), prevăzut cu filet interior (2), o zonă de degajare (3) și un umăr de reținere (4). În corpul cilindric superior este montată pensula (5), prevăzută cu o tijă (6) și o suprafață cilindrică (7) cu umăr de așezare (8), suprafață cilindrică ce asigură montarea prin presare a pensulei (5) în corpul cilindric superior (1), cu care va forma corp comun, mișcându-se împreună cu acesta.

Corpul cilindric inferior (9) este prevăzut cu un filet interior (10) care permite înșurubarea/desșurubarea capacului pe gura filetată a flaconului și un filet exterior (11) pe care se înșurubează corpul cilindric superior (1), prin intermediul filetelui interior (2). Prin menținerea fixă a corpului (9), prin strângerea lui între degetele mâinii utilizatorului, și acționarea cu cealaltă mână în sensul înșurubării corpului (1) peste corpul (9), corpul (1) va avea și o mișcare de deplasare axială, rezultând coborârea pensulei (5) care face corp comun cu corpul cilindric superior (1).

Corpul cilindric (9) este prevăzut cu umărul de reținere (12), care, împreună cu umărul de reținere (4) al corpului (1), previne desșurubarea completă și ieșirea corpului (1) de pe corpul (9) atunci când se realizează mișcarea de retragere a pensulei. Zona de degajare (13) permite montarea corpului (1) asigurând posibilitatea de deformare elastică a zonei umărului de reținere (4) pentru a sări peste umărul de reținere (12). Deasemenea permite coborârea corpului cilindric superior (1) în corpul cilindric inferior (9).

Corpul (9) este prevăzut cu un inel de etanșare (14) care previne accesul accidental al lichidului, în timpul unei posibile răsturnări a flaconului, la zona filetelor care asigură mișcarea între corpurile (1) și (9), fapt ce ar putea duce la blocare prin uscarea lichidului în acea zonă.

Pentru folosire, în sensul aplicării lichidului pe o suprafață cu ajutorul pensulei, se desșurubează capacul, acționând corpul (9), se preia lichidul din flacon, prin mișcări repetate, prin simpla așezare/ridicare a capacului peste gura flaconului, până când nivelul lichidului din flacon permite acest lucru.

La scăderea nivelului lichidului din flacon, după deschiderea flaconului, corpul cilindric superior (1) va fi înșurubat peste corpul cilindric inferior (9), acest lucru ducând la coborârea pensulei (5) și posibilitatea de utilizare a capacului cu pensulă pentru a prelua lichidul din flacon, prin mișcări repetate, prin simpla așezare/ridicare de pe gura flaconului. La sfârșitul utilizării, corpul cilindric superior (1) se rotește pentru ridicarea pensulei (5) și corpul cilindric inferior (9) se înșurubează peste gura filetată a flaconului pentru închidere.

REVENDICARI

1. Capac cu pensulă format din două corpuri cilindrice cu filet, pensulă și inel de etanșare, care permite utilizarea întregii cantități de lichid dintr-un recipient cu gură filetată fără a necesita înșurubarea și desșurubarea repetată a capacului pentru preluarea lichidului aflat în partea inferioară a flaconului, **caracterizat prin aceea că** corpul cilindric superior (1), prevăzut cu filetul interior (2) și având montată prin presare pensula (5) se înșurubează peste corpul cilindric inferior (9) prevăzut cu un un filet exterior (11) acest lucru ducând la coborârea pensulei (5) și posibilitatea utilizării capacului cu pensulă prin simpla așezare/ridicare de pe gura flaconului atunci când nivelul lichidului din flacon este scăzut.
2. Capac cu pensulă, conform revendicării 1, **caracterizat prin aceea că** umărul de reținere (12) al corpului cilindric inferior (9), împreună cu umărul de reținere (4) al corpului cilindric superior (1), previn desșurubarea completă și ieșirea corpului (1) de pe corpul (9) atunci când se realizează mișcarea de retragere a pensulei.
3. Capac cu pensulă, conform revendicărilor 1 și 2, **caracterizat prin aceea că** zona de degajare (13) permite montarea corpului (1) asigurând posibilitatea de deformare elastică a zonei umărului de reținere (4) pentru a sări peste umărul de reținere (12). Deasemenea permite coborârea corpului cilindric superior (1) în corpul cilindric inferior (9).
4. Capac cu pensulă, conform revendicărilor 1-3, **caracterizat prin aceea că** are montat un inel de etanșare (14) în corpul cilindric inferior (9), pentru prevenirea accesul accidental al lichidului, în timpul unei posibile răsturnări a flaconului, la zona filetelor care asigură mișcarea între corpurile (1) și (9).

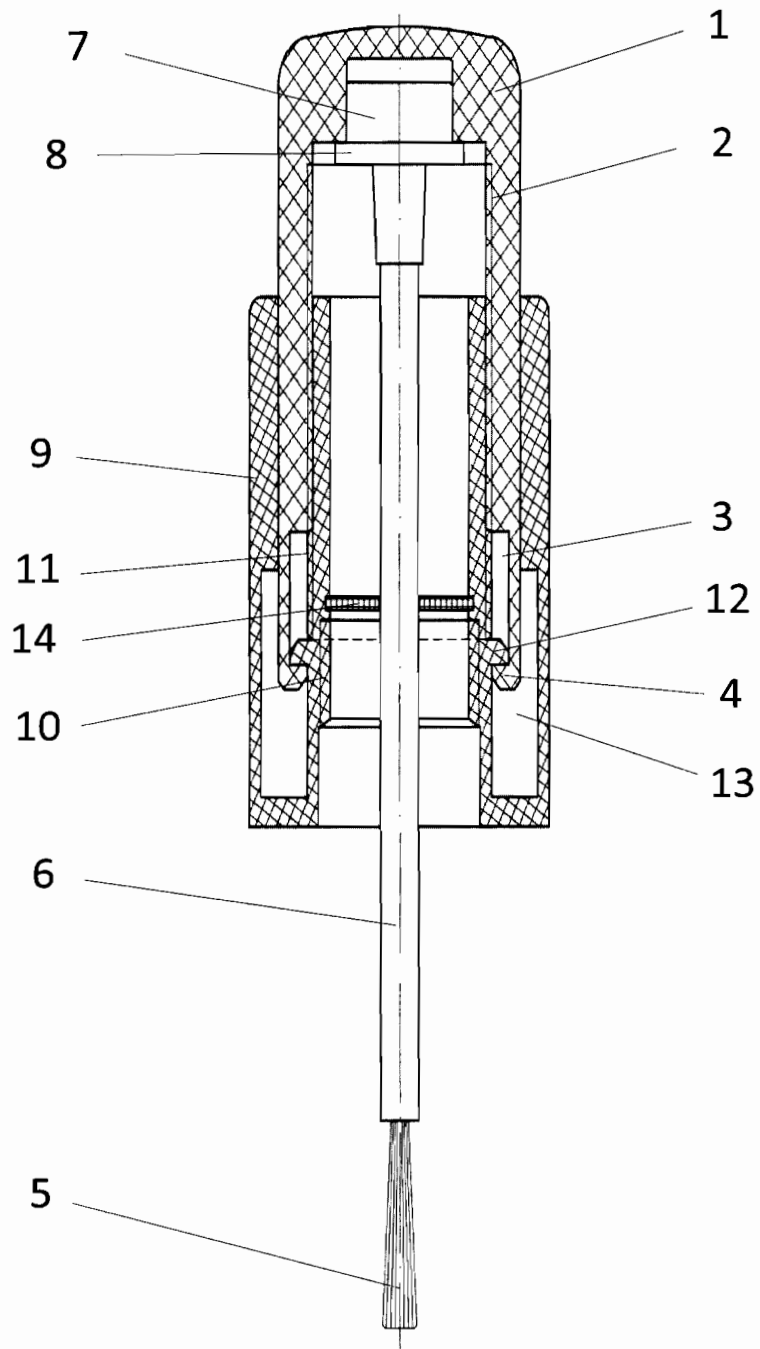


Fig. 1