



(12) CERERE DE BREVET DE INVENȚIE

(21) Nr. cerere: a 2012 00560

(22) Data de depozit: 26.07.2012

(41) Data publicării cererii:
28.02.2014 BOPI nr. 2/2014

(71) Solicitant:
• ANDREAS BRUNNER, ALEEA CICEU
NR. 9, BL. E 12, AP. 17, SECTOR 4,
BUCUREȘTI, B, RO

(72) Inventatori:
• ANDREAS BRUNNER, ALEEA CICEU
NR. 9, BL. E 12, AP. 17, SECTOR 4,
BUCUREȘTI, B, RO

(74) Mandatar:
WEIZMANN ARIANA & PARTNERS
AGENȚIE DE PROPRIETATE
INTELCTUALĂ S.R.L., STR.11 IUNIE
NR.51, SC.A, ET.1, AP.4, SECTOR 4,
BUCUREȘTI

(54) ECHIPAMENT DE PROTECȚIE

(57) Rezumat:

Invenția se referă la un echipament de protecție a celor mai expuse zone ale corpului uman, mai ales în cazul sportivilor care practică motociclismul. Echipamentul (1) conform invenției are, cel puțin într-o zonă de articulație a corpului uman, un ansamblu (2) de protecție, în general de formă eliptică, ce prezintă niște alveole (3) de formă aproximativ sferică, în care se montează niște bile (4) confecționate din diferite materiale plastice auto-lubrifiante, precum și din materiale cum ar fi kevlar sau fibră de carbon, bilele (4) având aceeași dimensiune, și fiind dispuse două pe axa longitudinală și două pe axa transversală a ansamblului (2) de protecție, unde adâncimea de montare a bilelor (4), precum și diametrele acestora sunt alese astfel încât o porțiune bine definită din fiecare bilă (4) să depășească suficient suprafața ansamblului (2), pentru a permite rotirea sa în toate sensurile, la momentul contactului cu suprafața pistei de rulare.

Revendicări: 5
Figuri: 3

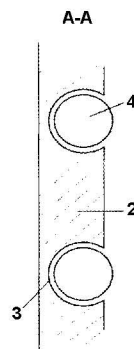


Fig. 2



ECHIPAMENT DE PROTECȚIE

Prezenta invenție se referă în general la un echipament de protecție a corpului uman. Ea urmărește în special să propună o protecție utilizată îndeosebi în activități sportive.

Este cunoscută realizarea unei protecții speciale la nivelul celor mai expuse zone ale corpului, mai ales în cazul sportivilor care practică motociclismul.

La nivelul articulației genunchiului se cunoaște realizarea unei protecții speciale, prin echipamente care prezintă umpluturi, sau părți rigide montate pe îmbrăcăminte.

De obicei, în cazul motocicliștilor sportivi, membrele – respectiv zona genunchiului, a cotului, sau a umărului – sunt expuse loviturilor, șocurilor sau chiar frecării repetate cu suprafața velodromului. Datorită solicitării în mod extrem prin efectele punctuale de frecare și lovire, aceasta poate conduce la oboseala prematură a acestor zone anatomice, până la vătămări destul de grave sau accidentări.

Documentul RO/EP 0880908 prezintă o îmbrăcăminte de protecție pentru nivelul celor mai expuse zone, mai ales la nivelul articulației umărului și a cotului, asigurată printr-o membrană cu contururi rotunjite, având fața externă convexă, centrată după două secțiuni ortogonale, două zone opuse ale membranei fiind fixate articulat de îmbrăcăminte.

Pentru reducerea frecării, precum și pentru diminuarea șocurilor, este cunoscută din documentul US2006/0200887 A1, prevederea unei îmbrăcăminti speciale de protecție, care are în zona genunchilor un ansamblu de protecție, prevăzut cu o parte superioară și una inferioară, cu posibilitate de rotire una față de cealaltă, cele două părți având și umplutură cu o grosime între anumite limite, tipic de câțiva centimetri, pentru a nu împiedica prea mult mișcările utilizatorului. Totodată, o umplutură prea groasă îngreunează îmbrăcăminte, ceea ce ar afecta mobilitatea sau promptitudinea purtătorului. Această soluție nu oferă o protecție suficientă la șocurile la care este supusă zona genunchiului în momentul atingerii pistei .

Este cunoscută din US2008/0072359 A1 și protecția zonei genunchiului prin dispunerea unei genunchere detașabile, ce are un

ansamblu de protecție alveolar, ce urmărește configurația genunchiului, care oferă utilizatorului posibilitatea de flexare a piciorului, ansamblul de protecție prezentând pe suprafața exterioară niște proeminențe convexe, având orientări și forme diferite. Această soluție nu este suficient de stabilă și confortabilă pentru utilizator, ea împiedicând extrem de puțin diminuarea șocurilor.

Aceste soluții cunoscute nu sunt însă în măsura să protejeze în mod suficient genunchiul/articulațiile expuse de solicitările la frecare și șocuri care apar.

Astfel, prezenta invenție urmărește să aducă o îmbunătățire a protecției genunchiului, cotului sau umărului prin intermediul unui echipament de protecție, care să faciliteze frecarea dintre motociclist și pista pe care acesta rulează, în momentul contactului.

Conform invenției această sarcină este rezolvată prin realizarea unui echipament ce are dispuse în zonele menționate ale corpului uman, niște ansambluri de protecție care prezintă niște alveole, de formă aproximativ sferică, în care se montează niște bile confecționate din diferite materiale plastice autolubrifiante, precum și materiale compozite cum ar fi kevlar, fibră de carbon, bile care ies în afara către exterior și care, la contactul cu suprafața rigidă a pistei, încep să se învârtescă în orice direcție, diminuând considerabil frecarea și șocul care apare.

Alte dezvoltări și perfecționări, dar nelimitative ale invenției, vor reieși din descrierea detaliată, într-o formă de realizare preferată, dată ca exemplu și făcând referire la desenele anexate, care reprezintă:

Fig. 1 – reprezentarea unei vederi a echipamentului ;

Fig.2 –vedere frontală, laterală și secțiune a ansamblului de protecție;

Fig.3 – vederi ale unor variante de realizare a invenției.

Cu referire la fig 1-3, echipamentul de protecție **1** este constituit din mai multe ansambluri de protecție **2**, în general de formă eliptică. Fiecare ansamblu de protecție **2** prezintă margini rotunjite fiind realizat prin turnare din material plastic, silicon, având o grosime de preferință constantă. Aceste

ansambluri de protecție **2** au posibilitate de montare fixă sau detașabilă pe echipamentul sportivului.

Pe suprafața exterioară ansamblul de protecție **2** prezintă niște alveole **3**, de formă aproximativ sferică, în care se montează niște bile **4** confecționate din diferite materiale plastice autolubrifiante, precum și materiale compozite cum ar fi kevlar, fibră de carbon.

Bilele **4** au aceeași dimensiune și sunt dispuse două pe axa longitudinală și două pe axa transversală.

Adâncimea de montare a bilelor **4** precum și diametrele acestora este aleasă astfel încât, o porțiune bine definită din fiecare bilă **4** să iasă suficient din ansamblul **2**, pentru a permite contactul lor cu suprafața pistei, atunci când motociclistul execută viraje sau când accidental ia contact cu pista de rulare.

Bilele **4** au posibilitatea de a se roti în toate direcțiile în interiorul alveolelor **3**, micșorând efectul de frecare al echipamentului de protecție **1** la contactul cu pista.

Într-o variantă de realizare, bilele au dimensiuni diferite, o bilă **4'** ce are diametru mai mare fiind dispusă central în ansamblul de protecție **2**, iar un număr de bile **4''** de diametru mai mic, fiind dispuse de o parte și de alta a axei longitudinale a ansamblului **2**.

O altă variantă presupune dispunerea bilelor **4** de același diametru pe două rânduri paralele între ele și de o parte și de alta a axei longitudinale.

Această montare a bilelor **4**, **4'** sau **4''** în ansamblul de protecție **2**, va permite atât asigurarea unei protecții în regiunea interesată a corpului utilizatorului la lovituri, cât și atenuarea acestora prin deplasarea acelei regiuni a corpului, printr-o frecare lină.

Ansamblul de protecție **2** este montat pe echipamentul **1** în zonele cele mai supuse la lovituri, în partea corespunzătoare cotului sau umărului, fixarea realizându-se prin tehnici în sine cunoscute.

REVEDICĂRI

1. Echipament de protecție (1) având cel puțin într-o zonă de articulație a corpului uman un ansamblu de protecție (2) în general de formă eliptică, **caracterizat prin aceea că** fiecare ansamblu de protecție (2) prezintă niște alveole (3), de formă aproximativ sferică, în care se montează niște bile (4) confecționate din diferite materiale plastice autolubrifiante, precum și materiale compozite cum ar fi kevlar, fibră de carbon.

2. Echipament de protecție conform revendicării 1 **caracterizat prin aceea că** bilele (4) au aceeași dimensiune și sunt dispuse două pe axa longitudinală și două pe axa transversală a ansamblului de protecție (2).

3. Echipament de protecție conform revendicărilor 1 și 2, **caracterizat prin aceea că** adâncimea de montare a bilelor (4) precum și diametrele acestora este aleasă astfel încât, o porțiune bine definită din fiecare bilă (4) să iasă suficient din ansamblul (2) pentru a permite rotirea sa în toate sensurile la momentul contactului cu suprafața pistei de rulare.

4. Echipament de protecție conform revendicărilor 1, 2, 3, **caracterizat prin aceea** în ansamblul de protecție (2) este dispusă central o bilă (4') ce are diametru mai mare, iar un număr de patru bile (4'') de diametru mai mic, fiind dispuse de o parte și de alta a axei longitudinale a ansamblului (2).

5. Echipament de protecție conform revendicărilor 1, 2, 3, **caracterizat prin aceea** în ansamblul de protecție (2) dispunerea bilelor (4) de același diametru este realizată pe două rânduri paralele între ele și de o parte și de alta a axei longitudinale a ansamblului (2).

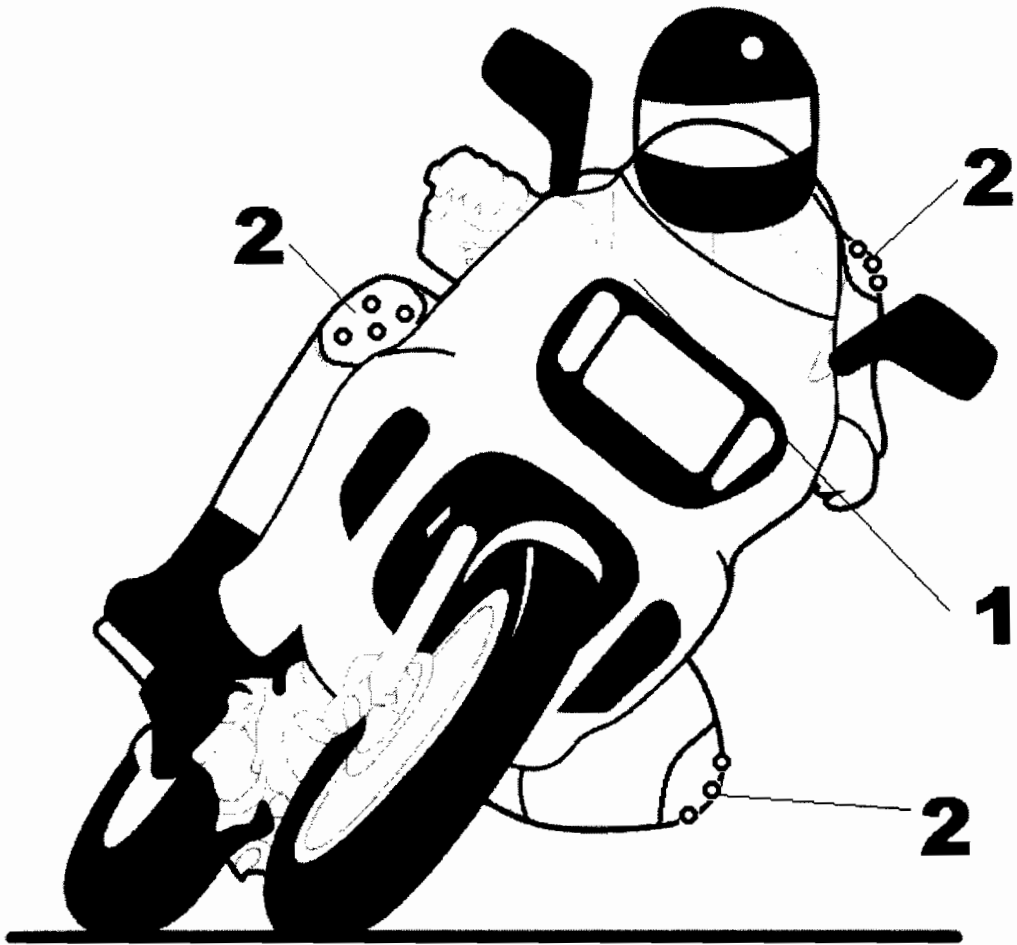


Fig. 1

Faint, illegible text or a signature in the bottom right corner of the page.

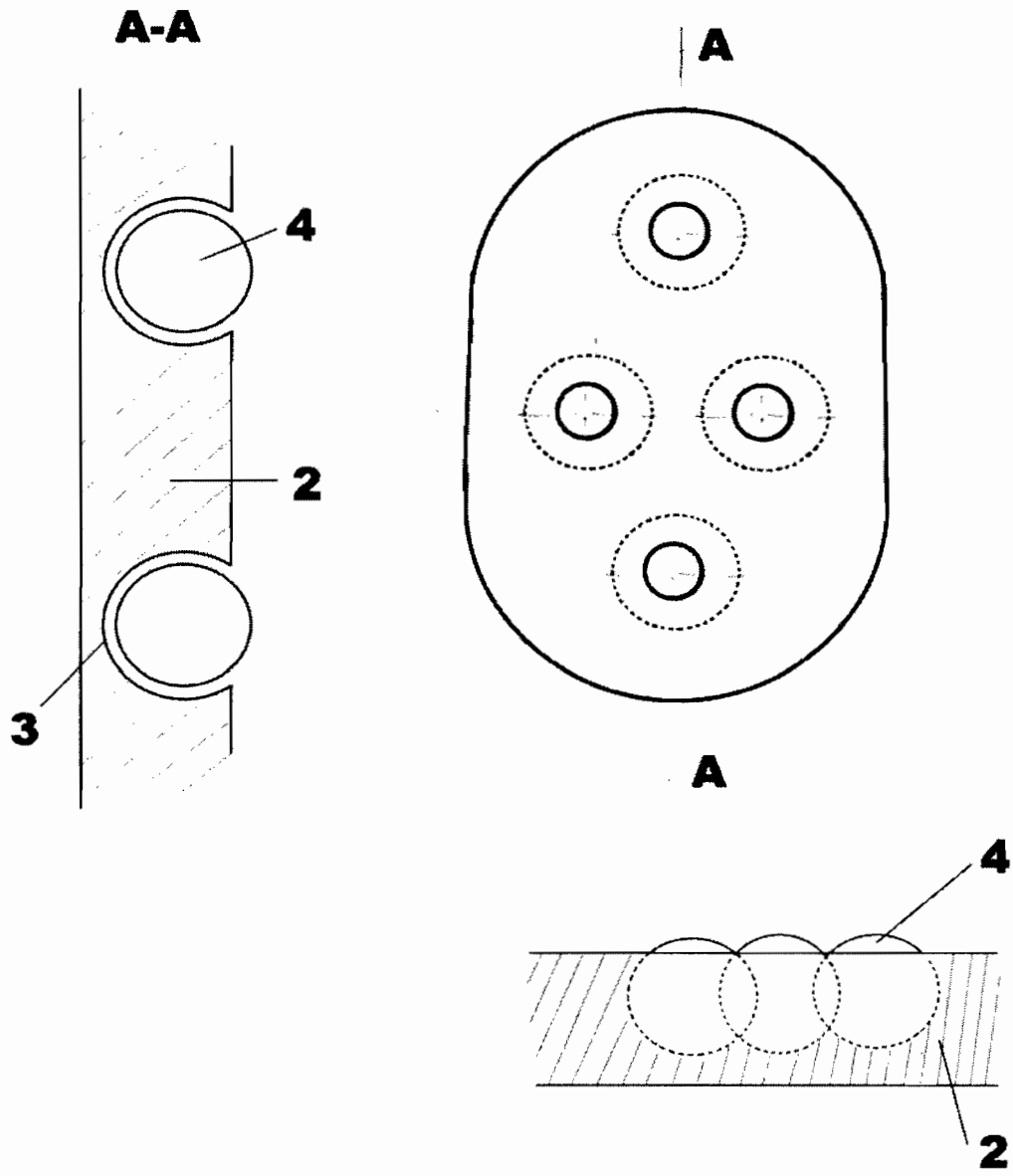


Fig. 2

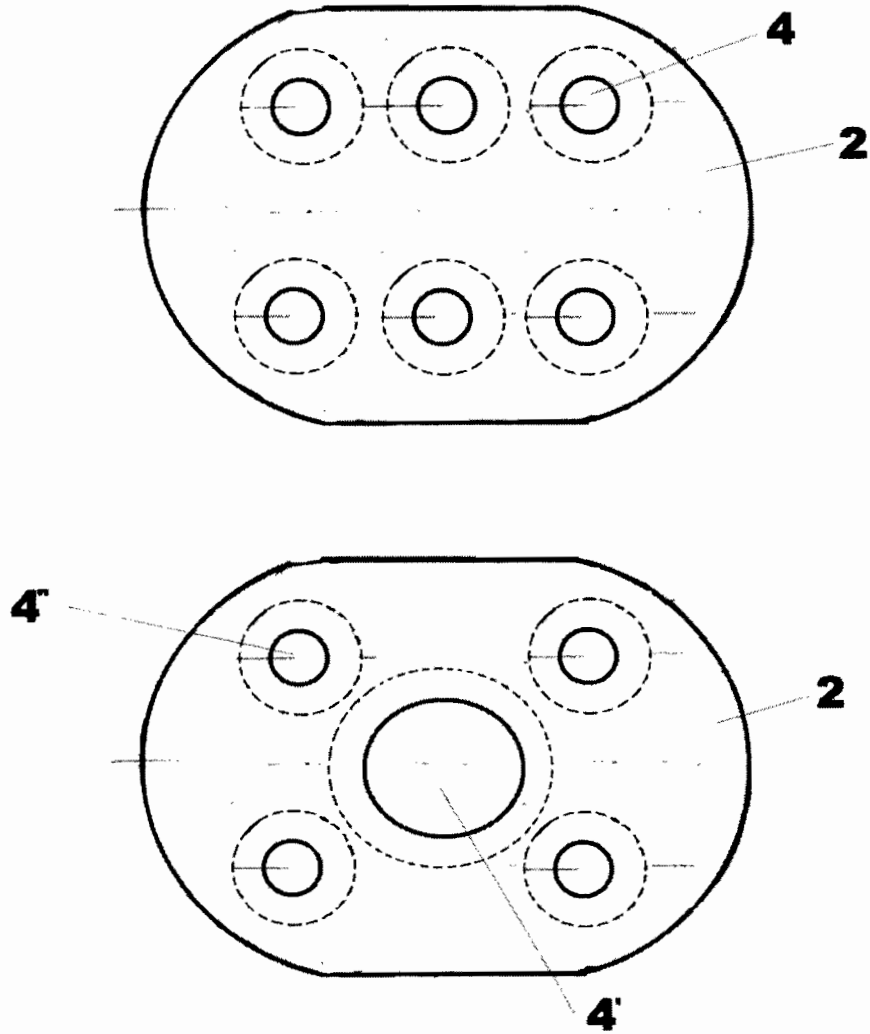


Fig. 3