

(12) CERERE DE BREVET DE INVENȚIE

(21) Nr. cerere: a 2011 00277

(22) Data de depozit: 30.03.2011

(41) Data publicării cererii:  
30.01.2014 BOPI nr. 1/2014

(71) Solicitant:  
• GHIOCEA CIPRIAN,  
STR. TUDOR VLADIMIRESCU BL. 22,  
SC. C, AP. 5, ET. 1, FĂGĂRAȘ, BV, RO

(72) Inventatori:  
• GHIOCEA CIPRIAN,  
STR. TUDOR VLADIMIRESCU BL. 22 SC. C  
AP. 5 ET. 1, FĂGĂRAȘ, BV, RO

(54) ÎNCĂRCĂTOR PENTRU TELEFOANE MOBILE ȘI  
GADGETURI CU FUNCȚIE DE ÎNCĂRCARE DE URGENȚĂ,  
CU BATERII

(57) Rezumat:

Invenția se referă la un încărcător de telefoane mobile și gadgeturi, cu funcție de încărcător de urgență cu baterii. Încărcătorul conform invenției este alcătuit dintr-o carcasă (1) împărțită în două camere (A și B), despărțite printr-un perete (4), în prima cameră (A) fiind montată o placă (5) electronică a încărcătorului, în sine cunoscută, prevăzută cu un regulator de tensiune și cu un alt regulator care oprește alimentarea cu curent în momentul încărcării complete a unei baterii (12) de rezervă care este montată în cea de-a doua cameră (B), în care mai sunt montate și niște baterii (11) cilindrice, pentru încărcarea de urgență; în partea inferioară a carcasei (1) încărcătorului se află o fișă (6) pentru alimentarea de la o sursă de curent electric, și tot pe carcasă este montat și un conector (7) USB, pentru conectarea unui cablu (8) de alimentare, conector (7) poziționat, de regulă, la baza posterioară a încărcătorului, în timp ce camera (B) de încărcare de urgență este prevăzută cu niște contacte (9 și 10) pentru conectarea bateriilor (11 și 12) la placa (5) electronică de unde, prin cablul de alimentare (8), se alimentează un telefon mobil. Încărcătorul poate fi prevăzut, opțional, cu niște leduri (14) și un întrerupător (15), pentru iluminare, precum și cu o adâncitură în corpul carcasei (1), destinată depozitării cablului (8) de alimentare.

Revendicări: 4  
Figuri: 4

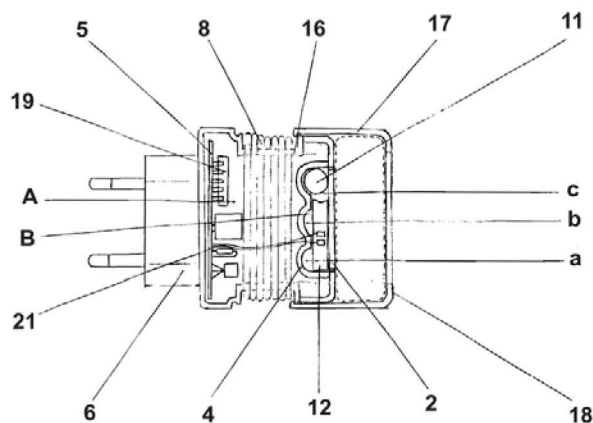


Fig. 3



36

OFICIUL DE STAT PENTRU INVENȚII ȘI MĂRCI
Cerere de brevet de invenție
Nr. .... a 2011 00277 .....
Data depozit .... 3.0.-03..2011..

## Descrierea lucrării

Invenția se referă la un încărcător de telefoane mobile și gadgeturi care are funcție și de încărcător de urgență cu baterii.

Pentru acest scop se cunosc mai multe feluri de încărcătoare de urgență cum ar fi cele cu baterii cilindrice în care se pune o baterie AA de obicei, pentru reîncărcarea bateriei telefonului mobil.

Dezavantajele acestor dispozitive constau, pe de o parte, că sunt dispozitive destul de grele și incomode, sunt scumpe iar o dată ce s-a terminat și bateria de urgență alta posibilitate de reîncărcare în afara de cea clasică nu mai există. Sau mai făcut unele încercări în trecut cu dotarea încărcătoarelor de telefon cu baterii cilindrice pentru reîncărcare de urgență, cum ar fi patentul US 2007/0182368 A1. Dar acest patent nu rezolvă problema legată de folosirea imediată a telefonului mobil prin înlocuirea imediată a bateriei telefonului cu cea de rezervă, plus că se pot folosi și baterii cilindrice pentru reîncărcare.

Problema pe care o rezolvă invenția constă în faptul că nu mai este nevoie de două încărcătoare pentru a încărca bateria telefoanelor mobile sau gadgeturi, unul standard și unul de urgență, prin dotarea încărcătorului cu un încărcător cu baterii în spațiul interior nefolosit al încărcătorului standard. Acesta având rol de reîncărcare de urgență pentru telefonul mobil prin adăugarea în spațiul creat a bateriei de rezervă a telefonului sau gadgetului, sau a unor baterii cilindrice, ce pot fi reîncărcabile sau nu. În felul acesta se rezolvă dependența telefoanelor de de pânzele fixe de reîncărcare pentru un timp mai îndelungat, dar și așteptarea îndelungată până la încărcarea bateriei telefonului.

Încărcătorul de telefoane mobile și gadgeturi cu funcție de încărcare de urgență cu baterii, într-o primă variantă de realizare, conform invenției, înlătură dezavantajele de mai sus prin aceea că, are în spațiul liber din corpul încărcătorului standard un al doilea încărcător, de urgență, cu baterii, care are rol de încărcare a telefonului mobil. Acest al doilea încărcător de urgență cu baterii care este situat în același corp al încărcătorului standard are, conform invenției, o configurație mai deosebită spre a putea fi introduse în același loc, atât bateria de rezervă a telefonului mobil cât și baterii cilindrice de dimensiuni mici, de ex. R3 sau R6. În celălalt compartiment al încărcătorului standard se află circuitele electronice care transformă curentul electric la parametri nominali pentru încărcarea bateriei telefonului, dar și a celei de rezervă, circuit electronic care în sine este cunoscut tehnicii actuale. Circuitul electronic având caracteristicile electrotehnice și puterea de a încărca simultan cele două baterii identice constructiv, cea a telefonului mobil sau gadgetului și cea de rezervă adăpostită în încărcătorul de

urgenta a incarcatorului standard. Pe placa electronica a incarcatorului se afla un regulator care opreste alimentarea bateriei de rezerva cand aceasta s-a incarcat total, in sine cunoscut. Tot pe placa electronica a incarcatorului standard se afla un dispozitiv electronic, cunoscut tehnicii actuale, care adapteaza tensiunea de incarcare a bateriei telefonului sau gadgetului provenita de la bateriile cilindrice indiferent daca sunt una, doua sau trei baterii in incarcatorul de urgenta indiferent de pozitia lor in incarcator, pentru a se evita risipa sau costuri ridicate ale bateriilor cilindrice.

Incatorul de telefoane mobile si gadgeturi cu functie de incarcare de urgenta, cu baterii, in a doua varianta de constructie, este prevazuta cu un far cu leduri pentru iluminare avand functia unei lanterne alimentata de bateriile de urgenta.

Incatorul de telefoane mobile si gadgeturi cu functie de incarcare de urgenta, cu baterii, in a treia varianta este prevazuta cu un sant transversal, conform inventiei, pentru bobinarea cablului de alimentare si protejarea lui cu o carcasa, iar cand aceasta carcasa este deschisa se foloseste pentru asezarea telefonului in incarcator, conform inventiei, pentru a fii reincarcat ca de pe o punte de incarcare.

Incatorul de telefoane mobile si gadgeturi cu functie de incarcare de urgenta, cu baterii, in a patra varianta, este prevazut cu un conector electric de la bateria de rezerva la regulatorul de tensiune de pe placa electronica spre a se alimenta bateria telefonului de la bateria de rezerva telefonului daca nu se mai doreste inlocuirea bateriei consumate a telefonului cu cea de rezerva in prealabil incarcata. Ori incarcatorul este folosit la alte dispozitive electronice la care bateria de rezerva nu se potriveste, evitand astfel risipa de materiale.

Se da in continuare, un exemplu de realizare a inventiei in legatura si cu fig 1.....4, care reprezinta:

- fig 1, schema bloc a incarcatorului de urgenta.
- fig 2, vedere panoramica a incarcatorului de urgenta cu vizualizarea locasului de incarcare de urgenta, a bateriilor de urgenta si a farului.
- fig 3, sectiune in incarcator cu vizualizarea celor doua compartimente ale incarcatorului, partea electronica si partea de incarcare de urgenta plus locasul unde se depoziteaza cablul de alimentare si carcasa protectoare.
- fig 4, vedere panoramica a incarcatorului cu functie de punte de incarcare si vizualizarea carcasei puntii de incarcare.

Incatorul de telefoane mobile si gadgeturi cu functie de incarcare de urgenta, cu baterii intr-o prima varianta de realizare, conform inventiei, este alcatuit dintr-un corp carcasa 1 impartita in doua camere, una A in care se afla placa electronica 5 a incarcatorului 1, iar cealalta B partea de reincarcare de urgenta cu baterii 3 cu capacul de

protectie 2. Camerele A si B fiind despartite de peretele 4 al incarcatorului 1. In partea de jos a carcasei incarcatorului 1 se afla fisa 6 pentru alimentarea incarcatorului 1 de la o sursa de curent electric, aceasta fisa 6 fiind cunoscuta si standardizata de fel. Pe corpul carcasei 1 se afla, conform inventiei, un conector 7 USB pentru conexiunea cablului de alimentare 8, conector asezat de regula la baza posterioara a incarcatorului, in pozitie orizontala sau verticala. In corpul de reincarcare de urgenta B se afla, conform inventiei, contactele 9 si 10 pentru conectarea bateriilor cilindrice 11 si a bateriei de rezerva 12, la placa electronica 5, iar de aici, prin cablu de alimentare 8 se alimenteaza telefonul mobil 18. Incarcatorul 1 mai are si un circuit electronic pe placa electronica 5 in sine cunoscut, prin care se incarca telefonul 18 din oricare pozitie s-ar aseza bateriile cilindrice 12, fie a, fie b, sau c, a incarcatorului A de urgenta si indiferent daca este una doua sau toate bateriile cilindrice care completeaza spatiul 3 al incarcatorului. Incarcatorul 1, conform inventiei, are un regulator de incarcare 19 pentru oprirea incarcarii bateriei de rezerva 12 a telefonului 18 sau gadgetului, in sine cunoscut.

Incatorul de telefoane mobile si gadgeturi cu functie de incarcare de urgenta cu baterii, in a doua varianta de realizare, conform inventiei, are in plus fata de prima varianta un far 13 pentru iluminare, cu ledurile 14 si un intrerupator 15. Farul putand fii alimentat fie din retea, fie de la bateriile cilindrice 11 sau cea de rezerva 12.

Incatorul de telefoane mobile si gadgeturi cu functie de incarcare de urgenta cu baterii, in a treia varianta de realizare, conform inventiei, are in plus fata de prima varianta si cea de-a doua o adancitura 16 pe corpul carcasei 1 pentru depozitarea cablului de alimentare 8 cu carcasa 17 in care se poate introduce telefonul 18 atunci cand se deschide carcasa 17, astfel obtinandu-se o punte de de reincarcare fixa, dar si mobila. Carcasa 17 are o configuratie care permite apelarea si folosirea telefonului 18, conform desenului inventiei.

Incatorul de telefoane mobile si gadgeturi cu functie de incarcare de urgenta, in a patra varianta de realizare, conform inventiei, este prevazut cu conexiunea 21 de la bateria de rezerva 11 a telefonului 18 care trece prin circuitul placii electronice 5 spre a optima tensiunea electrica necesara incarcarii bateriei telefonului 18. Astfel se evita in primul rand risipa de materiale ori pentru folosirea incarcatorului 1 la alte dispozitive electronice.

## Revendicare

Incarcatorul de telefoane mobile si gadgeturi cu functie de incarcare de urgenta cu baterii, intr-o prima varianta de realizare, este caracterizata prin aceea ca are un corp carcasa (1) impartita in doua camere, una (A) in care se afla placa electronica (5) a incarcatorului in sine cunoscuta si alta camera (B) de o configuratie mai deosebita care face obiectul inventiei, unde se afla bateria de rezerva (12) a telefonului (18) sau baterii cilindrice (11) pentru incarcarea de urgenta, plus un dispozitiv electronic in sine cunoscut, pe placa electronica (5) prin care se realizeaza incarcarea bateriei telefonului (18) de pe orice pozitie a, b, sau c, s-ar pune bateriile cilindrice (12) indiferent daca exista una, doua, sau trei baterii (12) in incarcator (3).

## Revendicare dependenta

Incarcatorul de telefoane mobile si gadgeturi cu functie de incarcare de urgenta cu baterii, in a doua varianta de realizare este caracterizata prin aceea ca are in plus fata de prima varianta de constructie si un far electric (13) cu leduri (14) si un intrerupator (15).

## Revendicare

Incarcatorul de telefoane mobile si gadgeturi cu functie de incarcare de urgenta, in a treia varianta de constructie este caracterizata prin aceea ca are un sant transversal (16) pentru depozitarea cablului de alimentare (8), si carcasa (17) pentru ascunderea cablului, iar cand carcasa (17) este deschisa, se poate depozita telefonul (18) in ea. Astfel incarcatorul (1) devenind o punte de incarcare si/sau alimentare.

## Revendicare

Incarcatorul de telefoane mobile si gadgeturi cu functie de incarcare de urgenta, in a patra varianta de constructie este caracterizata prin aceea ca are o conexiune (21) de la bateria de rezerva (11) a telefonului (18) curentul electric trecand in placa electronica (5) implicit in regulatorul de tensiune al incarcatorului (1) pentru optimizarea tensiunii nominale de incarcare a telefonului (18).



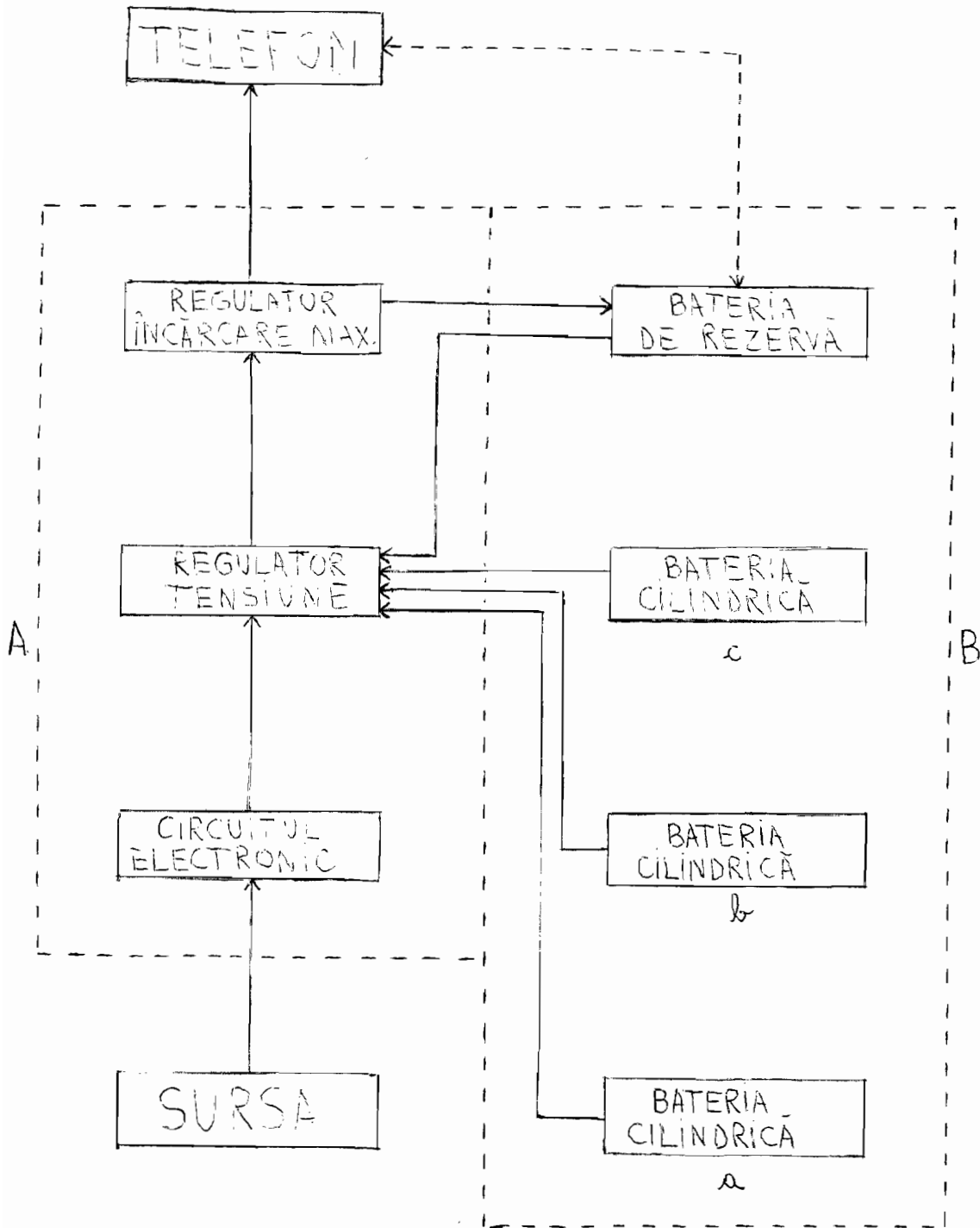


FIG. 1

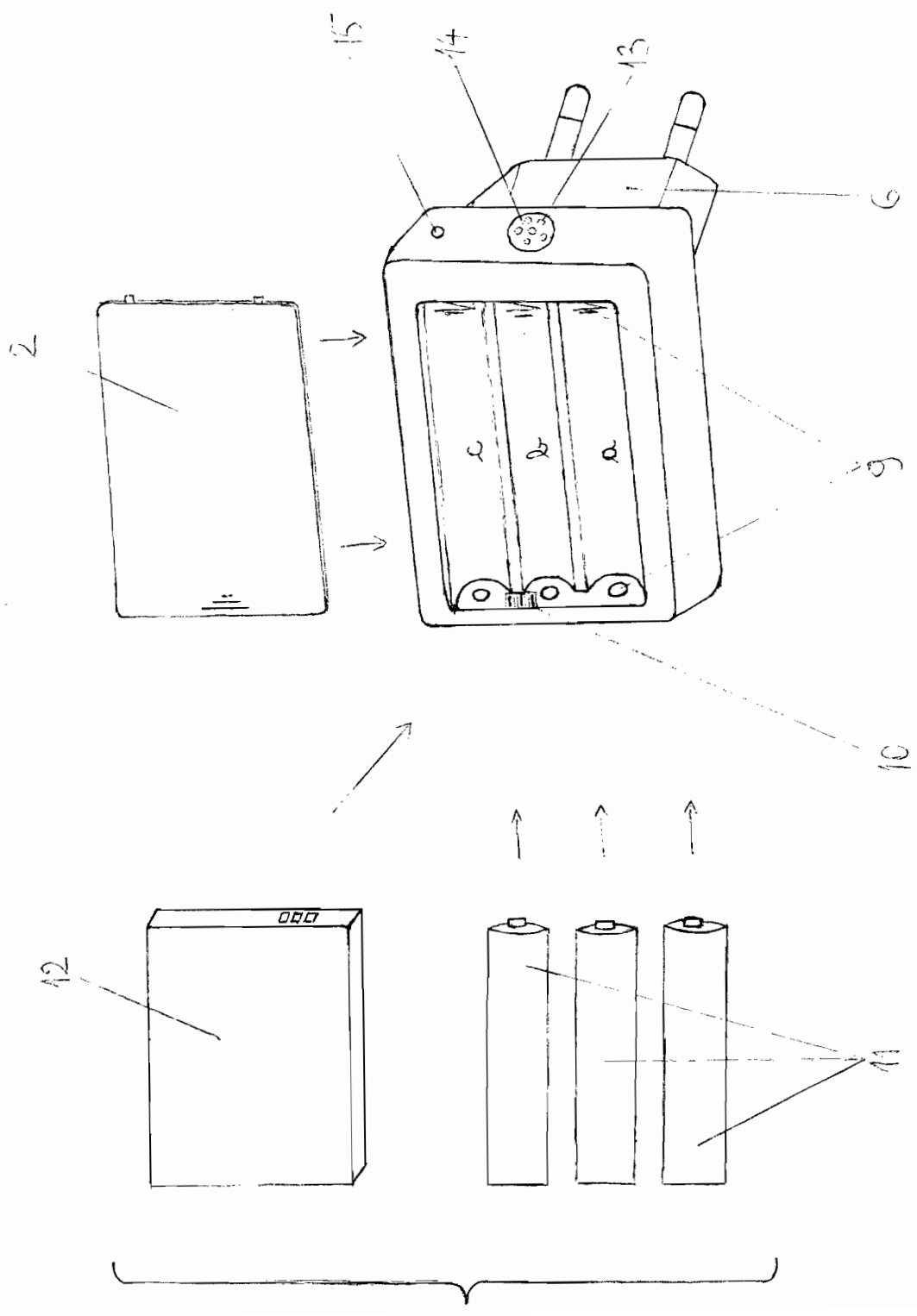
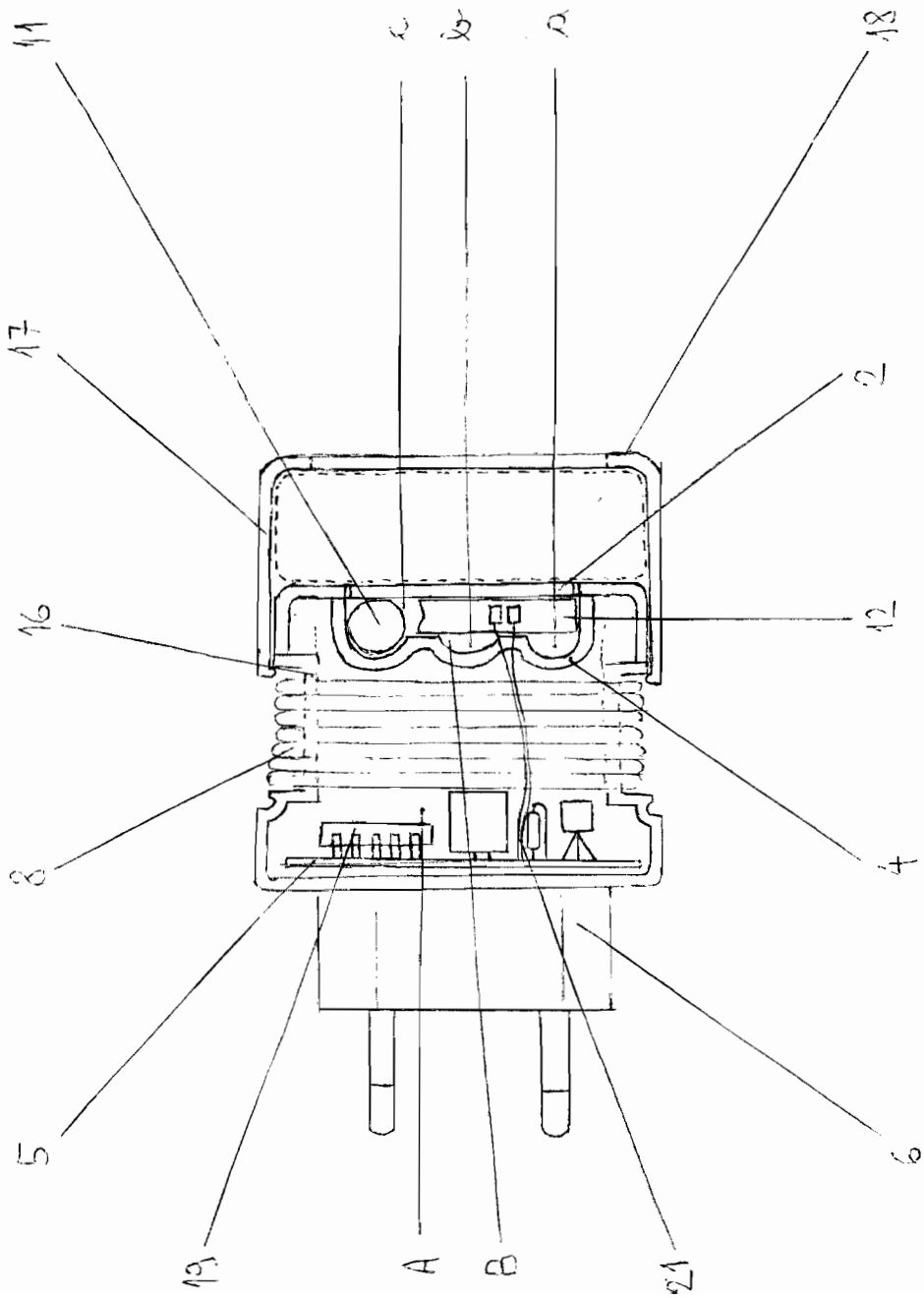


FIG 2



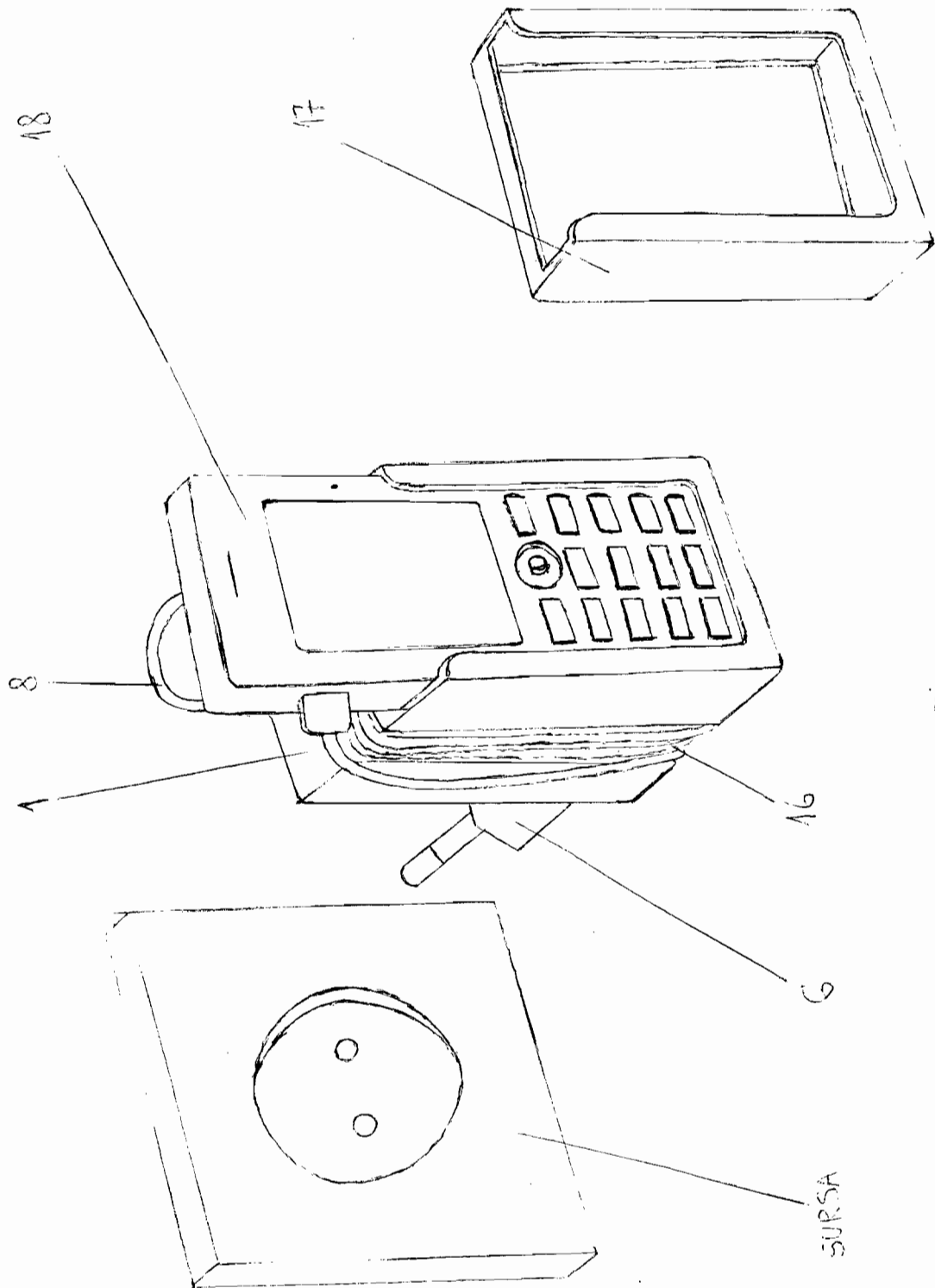


FIG.4.