



(12)

CERERE DE BREVET DE INVENȚIE

(21) Nr. cerere: **a 2012 00556**

(22) Data de depozit: **25.07.2012**

(41) Data publicării cererii:
30.01.2014 BOPI nr. **1/2014**

(71) Solicitant:
• **TIȘEA TRAIAN, STR. CIRCUMVALAȚIUNII
NR. 69, SC. B, AP. 19, TIMIȘOARA, TM, RO**

(72) Inventatori:
• **TIȘEA TRAIAN, STR. CIRCUMVALAȚIUNII
NR. 69, SC. B, AP. 19, TIMIȘOARA, TM, RO**

(54) MECANISM DE DISTRIBUȚIE VARIABILĂ PENTRU MOTOARE TERMICE

(57) Rezumat:

Invenția se referă la un mecanism de distribuție variabilă pentru motoare termice, destinat optimizării schimbului de gaze al motoarelor termice cu aprindere prin scânteie. Mecanismul de distribuție variabilă pentru motoare termice, conform invenției, este alcătuit din doi arbori cu came (1, 2), montați într-o chiulasă (3), modificarea momentelor de deschidere și închidere, dar și modificarea cursei supapelor de admisie și evacuare realizându-se prin intermediul unor ghidaje port-tacheți (4), lăgăruite pe axele cu came (1, 2), în care culisează niște tacheți hidraulici (5), iar pe niște axe (17 și 18) sunt montate niște brațe (19 și 20) cu role (21), contactul permanent între role (21) și ghidajele port-tacheți (4) fiind asigurate de niște arcuri (22) elicoidale de compresiune, iar rotirea axelor (17 și 18) împreună cu brațele (20 și 21) se face cu ajutorul unor cilindri (23) hidraulici.

Revendicări: 3
Figuri: 5

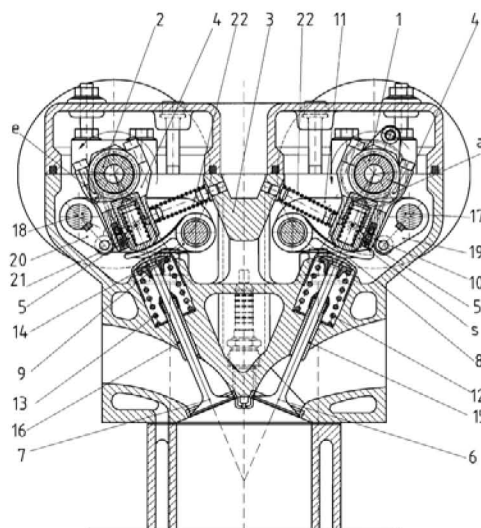
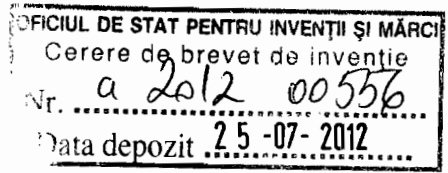


Fig. 1





MECANISM DE DISTRIBUȚIE VARIABILĂ PENTRU MOTOARE TERMICE

Invenția se referă la un mecanism de distribuție variabilă destinat să asigure schimbul de gaze pentru motoarele termice în patru timpi, sau pentru motoarele termice în doi timpi cu admisie prin supape, iar evacuarea prin ferestre.

Pentru realizarea schimbului de gaze și anume admisia amestecului carburant proaspăt și evacuarea gazelor arse, este cunoscut un mecanism de distribuție format din una, sau două axe cu came, tacheți, culbutori, supape de admisie și evacuare, talere, arcuri elicoidale.

În general aceste mecanisme asigură faze ale distribuției fixe, momentele deschiderii, respectiv închiderii supapelor, precum și înălțimea de ridicare a supapelor, rămânând aceleași pe toată plaja de turații și sarcini a motorului.

Este cunoscut un mecanism de distribuție, care poate asigura varierea momentului de închidere și deschidere a supapelor. Din cauza complexității constructive, acestea se aplică cel mai frecvent supapelor de admisie.

Mecanismele de distribuție variabilă menționate au două dezavantaje esențiale. Unul constă în imposibilitatea varierii prin același mecanism ai celor doi parametri de bază ai distribuției, momentul deschiderii, respectiv al închiderii supapelor și modificarea înălțimii de ridicare a acestora. Al doilea dezavantaj constă în renunțarea, din cauza costurilor și a creșterii gabaritului chiulasei, respectiv a complexității constructive, la varierea ciclului de funcționare a supapelor de evacuare.

Problema tehnică care o rezolvă invenția constă în modificarea în mod automat a momentelor de deschidere, respectiv închidere a supapelor de admisie și evacuare cât și modificarea înălțimii de ridicare a acestor supape, în corelație cu turația și sarcina motorului.

Mecanismul de distribuție variabilă, conform invenției, înlătură dezavantajele soluțiilor menționate anterior, prin aceea că folosește doi arbori cu came montați în chiulasă, pe aceștia fiind lăgăruite prin cuzineți ghidajele în care culisează tacheții hidraulici, prin intermediul cărora camele de admisie și evacuare, comandă rotirea culbutorilor, respectiv deschiderea supapelor de admisie și evacuare, menținute închise prin intermediul unor arcuri elicoidale de compresiune.

Modificarea momentelor de deschidere, respectiv de închidere ale supapelor se face prin intermediul unor axe lăgăruite în corpul chiulasei prevăzute cu un număr de brațe cu role egal cu numărul supapelor și al ghidajelor port-tachet, contactul permanent între suprafața port-tacheților și role, fiind asigurat prin

arcuri elicoidale care tind sa rotească port-tacheții în sensul de rotire al arborelui cu came, prin aceasta reducându-se unghiul de avans la deschiderea supapelor, concomitent cu reducerea înălțimii de ridicare a acestora, prin modificarea bratului acționat al culbutorului.

Majorarea avansului la deschiderea supapelor are loc prin rotirea ghidajelor port-tacheți în sens invers sensului de rotire al arborelui cu came sub acțiunea bratului cu role a cărui mișcare de rotație înspre ghidajele port-tacheți se realizează în funcție de turația și sarcina motorului prin intermediul unor cilindri hidraulici amplasați în capătul posterior al chiulasei, ce acționează asupra unor pîrghii amplasate la capetele posterioare ale axelor pe care sunt montate brațele cu role. Majorarea cursei de deschidere a supapelor de admisie și evacuare, are loc concomitent și proportional cu majorarea avansului la deschiderea supapelor prin reducerea bratelor acționate de tacheți ale culbutorilor, datorită deplasării capetelor inferioare ale tacheților către centrul de rotire al culbutorilor.

Pentru asigurarea unor deschideri cât mai mici ale supapelor de admisie la mersul în relanti și la sarcini reduse, dar și pentru compensarea jocurilor termice se folosesc niște tacheți hidraulici, care folosesc uleiul din sistemul de ungere, iar în cazul pornirii, uleiul sub presiune, ajunge în interiorul axelor cu came de la un acumulator de presiune, ulei care ajunge în interiorul tacheților hidraulici prin niște canale din corpul ghidajelor port-tacheți și a unor supape de sens, cursa în gol a tacheților fiind stabilită de suprapunerea unor găuri laterale de scăpare peste niște canale ale unor plăci de contact.

Prin aplicarea mecanismului de distribuție variabilă în construcția motoarelor termice se obțin următoarele avantaje:

- asigură prin același mecanism atât modificarea momentelor de deschidere, respectiv de închidere ale supapelor de evacuare, cât și modificarea în proporție diferită a înălțimii de ridicare a acestora, contribuind în acest fel la creșterea puterii motorului prin creșterea gradului de umplere, la reducerea consumului specific de combustibil prin utilizarea unor amestecuri sărace la sarcini reduse, datorită reducerii înălțimii de ridicare a supapelor de admisie, fapt ce favorizează viteze ridicate de curgere în poarta supapelor și un grad de înalt de turbionare, acest lucru contribuind la o ardere completă, deci la reducerea emisiilor poluante;

- aplicarea mecanismului și supapelor de evacuare favorizează reducerea perioadei de încrucișare a supapelor, adică a perioadei de deschidere simultană, care poate să dispară complet, la relanti și sarcini mici, în acest fel reducându-se consumul specific și gradul de poluare, dar crește și flexibilitatea motorului în sensul trecerii ușoare și rapide de la un regim de funcționare la altul;

- permite eliminarea obturatorului galeriei de admisie pentru m.a.s.-uri;

- permite dezactivarea unor cilindri la funcționarea în "relanti", sau la sarcini reduse, în cazul motoarelor policilindrice.

-mecanismul de distribuție variabilă se poate aplica la orice tip de motor modern cu aprindere prin scânteie, costurile suplimentare, recuperandu-se din economiile realizate la consumul de carburanți și prin reducerea emisiilor poluante.

Se dă în continuare, un exemplu de realizare a invenției în legătură și cu fig.1...5, care reprezintă:

-fig.1, secțiune transversală prin chiulasă în planul supapelor de admisie și evacuare în situația de funcționare la relanti;

-fig.2, secțiune transversală prin chiulasă în planul supapelor de admisie și evacuare în situația de funcționare la sarcina maximă;

-fig.3, secțiune longitudinală prin chiulasă prin planul arborilor cu came, de admisie pentru cilindrii 1 și 2, respectiv de evacuare pentru cilindrii 3 și 4;

-fig.4 vedere de sus a chiulasei asamblate (fără capace);

-Fig.5 graficul ipotetic al legilor de mișcare ale supapelor la diferite regimuri de funcționare.

Mecanismul de distribuție variabilă, conform invenției, este alcătuit din doi arbori cu came 1, respectiv 2 montați într-o chiulasă 3, pe arborii cu came fiind lăgăruite niște ghidaje port-tacheti 4, care asigură atât deplasarea axială cât și tangentială a unor tacheți hidraulici 5 prin intermediul cărora camele de admisie a, respective camele de evacuare e, asigură comanda de deschidere a unor supape de admisie 6, respectiv a unor supape de evacuare 7, prin intermediul unor culbutori 8, pentru admisie și a unor culbutori 9, pentru evacuare, reglajul jocului termic fiind asigurat automat cu ajutorul uleiului din sistemul de ungere care ajunge în interiorul tacheților hidraulici prin niște supape de sens 10.

Reducerea cursei supapelor de admisie la relanti, sau la sarcini mici se asigură atât prin creșterea lungimii brațelor acționate ale culbutorilor cât și prin eiberarea unei cantități de ulei din interiorul tacheților hidraulici la suprapunerea unor găuri laterale g, din corpul ghidajelor port-tacheti 4, peste canalele c de scăpare de pe suprafața unor plăci de contact 11. Supapele de admisie, respectiv de evacuare sunt menținute închise pe scaunele din chiulasa prin intermediul unor arcuri elicoidale 12, a unor talere 13 și a unor semiconuri 14, centrarea și ghidarea supapelor este asigurată prin niște bușe de ghidare 15, respectiv 16.

Modificarea momentelor de deschidere, respectiv de închidere a supapelor se face cu ajutorul unor axe 17, respectiv 18 pe care sunt fixate niște brate 19, respectiv 20, prevazute cu niște role 21 care ataca suprafețele laterale ale ghidajelor port-tacheti 4, rotindu-le pe acestea în sens invers sensului de rotire al arborilor cu came, contribuind la majorarea avansului la deschiderea supapelor și la micșorarea întârzierii la închiderea acestora precum și la creșterea înalțimii de ridicare a supapelor.

Rotirea axelor 17, respectiv 18 se face sub acțiunea unor cilindri 23 hidraulici a caror presiune și debit se modifică cu ajutorul unor electroventile proportionale comandate de unitatea de comandă electronică a motorului.

-mecanismul de distribuție variabilă se poate aplica la orice tip de motor modern cu aprindere prin scânteie, costurile suplimentare, recuperandu-se din economiile realizate la consumul de carburanți și prin reducerea emisiilor poluante.

Se dă în continuare, un exemplu de realizare a invenției în legătură și cu fig.1...5, care reprezintă:

- fig.1, secțiune transversală prin chiulasă în planul supapelor de admisie și evacuare în situația de funcționare la relanti;
- fig.2, secțiune transversală prin chiulasă în planul supapelor de admisie și evacuare în situația de funcționare la sarcină maximă;
- fig.3, secțiune longitudinală prin chiulasă prin planul arborilor cu came, de admisie pentru cilindrii 1 și 2, respectiv de evacuare pentru cilindrii 3 și 4;
- fig.4 vedere de sus a chiulasei asamblate (fără capace);
- Fig.5 graficul ipotetic al legilor de miscare ale supapelor la diferite regimuri de funcționare.

Mecanismul de distribuție variabilă, conform invenției, este alcătuit din doi arbori cu came 1, respectiv 2 montați într-o chiulasă 3, pe arborii cu came fiind lăgăruite niște ghidaje port-tacheți 4, care asigură atât deplasarea axială cât și tangențială a unor tacheți hidraulici 5 prin intermediul cărora camele de admisie a, respective camele de evacuare e, asigură comanda de deschidere a unor supape de admisie 6, respectiv a unor supape de evacuare 7, prin intermediul unor culbutori 8, pentru admisie și a unor culbutori 9, pentru evacuare, reglajul jocului termic fiind asigurat automat cu ajutorul uleiului din sistemul de ungere care ajunge în interiorul tacheților hidraulici prin niște supape de sens 10.

Reducerea cursei supapelor de admisie la relanti, sau la sarcini mici se asigură atât prin creșterea lungimii brațelor acționate ale culbutorilor cât și prin eiberarea unei cantități de ulei din interiorul tacheților hidraulici la suprapunerea unor găuri laterale g, din corpul ghidajelor port-tacheți 4, peste canalele c de scăpare de pe suprafața unor plăci de contact 11. Supapele de admisie, respectiv de evacuare sunt menținute închise pe scaunele din chiulasă prin intermediul unor arcuri elicoidale 12, a unor talere 13 și a unor semiconuri 14, centrarea și ghidarea supapelor este asigurată prin niște bușe de ghidare 15, respectiv 16.

Modificarea momentelor de deschidere, respectiv de închidere a supapelor se face cu ajutorul unor axe 17, respectiv 18 pe care sunt fixate niște brațe 19, respectiv 20, prevăzute cu niște role 21 care atacă suprafețele laterale ale ghidajelor port-tacheți 4, rotindu-le pe acestea în sens invers sensului de rotire al arborilor cu came, contribuind la majorarea avansului la deschiderea supapelor și la micșorarea întârzierii la închiderea acestora precum și la creșterea înălțimii de ridicare a supapelor.

Rotirea axelor 17, respectiv 18 se face sub acțiunea unor cilindri 23 hidraulici a căror presiune și debit se modifică cu ajutorul unor electroventile proporționale comandate de unitatea de comanda electronică a motorului.

Contactul permanent al ghidajelor port-tahtet 4 cu rolele 21 este asigurat de niște arcuri 22, elicoidale de compresiune.

Étanșeitarea între suprafețele laterale ale ghidajelor port-tahteti 4 și plăcile de contact 11 este asigurată de niște bolțuri 24 prevăzute cu niște talere 25, fixate cu niște semiconuri 26 și cu niște arcuri 27 elicoidale de compresiune, dar și cu ajutorul unor pistonase 28 a unor arcuri 29 elicoidale de compresiune și a unor inele 30 de etanșare. Mecanismele sunt protejate cu ajutorul unor capace 31, care asigură etanșeitarea prin niște garnituri 32.

7

REVENDICĂRI

1. Mecanism de distribuție variabilă pentru motoare termice, **caracterizat prin aceea că**, este alcătuit din doi arbori cu came (1) și (2), montați într-o chiulasă (3), modificarea momentelor de deschidere, respectiv de închidere ale supapelor de admisie respectiv de evacuare după legi de mișcare diferite, realizandu-se prin intermediul unor ghidaje port-tacheți (4), lăgăruite concentric pe axele cu came (1) și (2), a căror rotire în sens invers sensului de rotire al axelor cu came este asigurată prin intermediul unor brațe (18), respectiv (19), prevăzute cu niște role (21), contactul permanent între ghidajele (4) și rolele (21) fiind asigurat de niște arcuri elicoidale de compresiune (22) deschiderea celor două tipuri de supape (6) de admisie, respectiv (7) de evacuare, se face datorită acțiunii camelor (a), respectiv (e), asupra unor tacheți hidraulici (5) care determina rotirea unor culbutori(8) pentru admisie, respectiv a unor culbutori (9) pentru evacuare.
2. Mecanism de distribuție variabilă, conform revendicării 1, **caracterizat prin aceea că**, în scopul compensării jocurilor termice, dar și în scopul reducerii cursei supapelor de admisie (6) peste valoarea realizata datorita creșterii bratelor acționate ale culbutorilor se folosesc tacheții hidraulici (5), supapele de sens (10), placile de contact (11), iar culbutorii (8) ai camelor de admisie ai cilindrilor, care vor fi dezafectați, la relanti, sau la sarcini mici, sunt prevăzuți la capete cu niște suprainălțări (s), care mentin permanent deschise supapele de admisie ale cilindrilor dezafectați, iar supapele de evacuare ale acelorasi cilindri ramân permanent închise datorită scăpării în exterior a uleiului din tacheții hidraulici aferenți.
3. Mecanism de distribuție variabilă, conform revendicărilor 1 și 2 **Caracterizat prin aceea că** în scopul asigurării etanșeității între suprafețele laterale ale ghidajelor port-tacheți (4) și plăcile de contact (11) se folosesc bolțurile (24), talerele (25), semiconurile (26), arcurile (27), pistonasele (28), arcurile (29), respectiv inelele de etanșare (30).

[Handwritten signature]

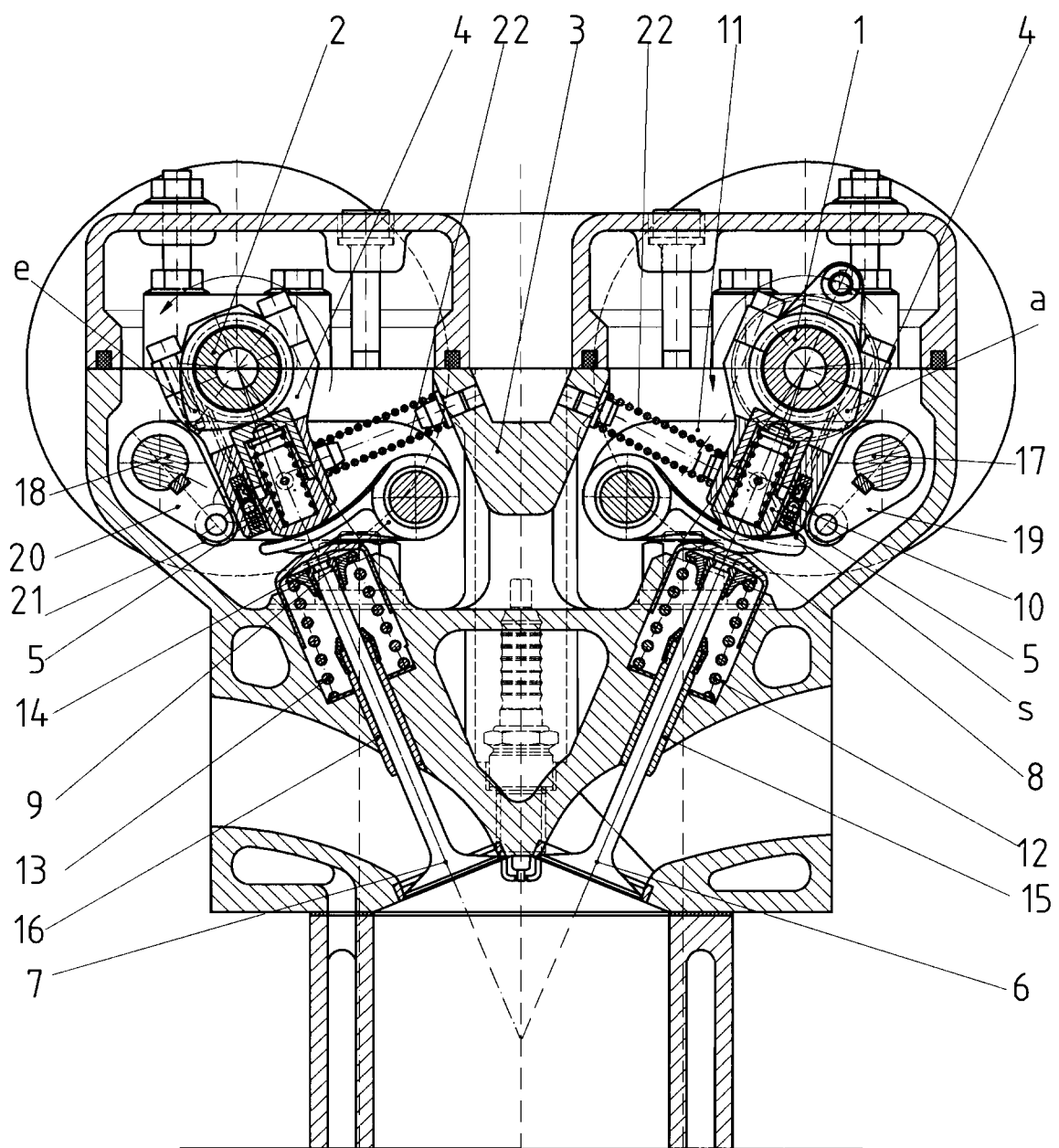


Fig. 1

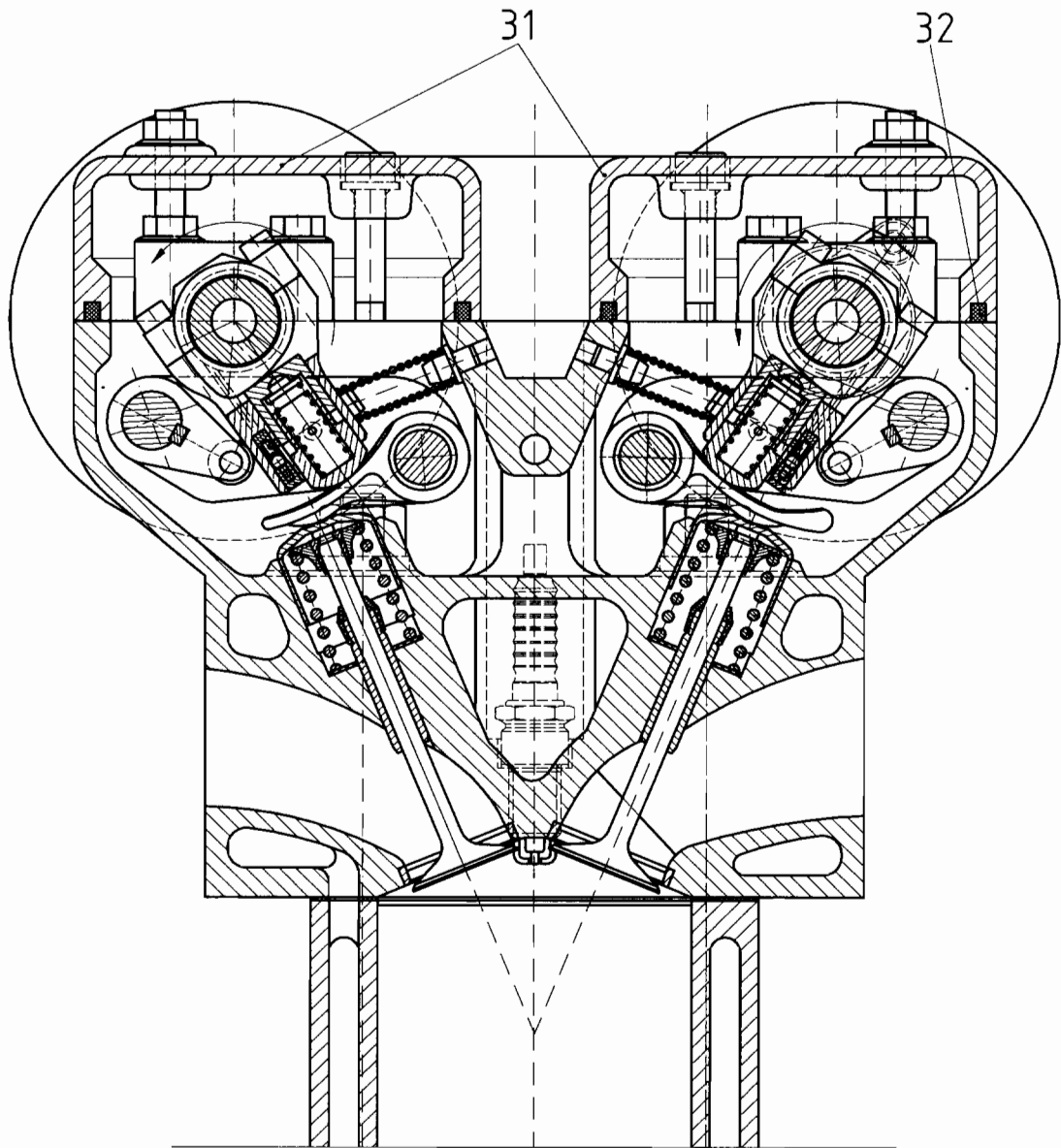


Fig. 2

[Handwritten signature]

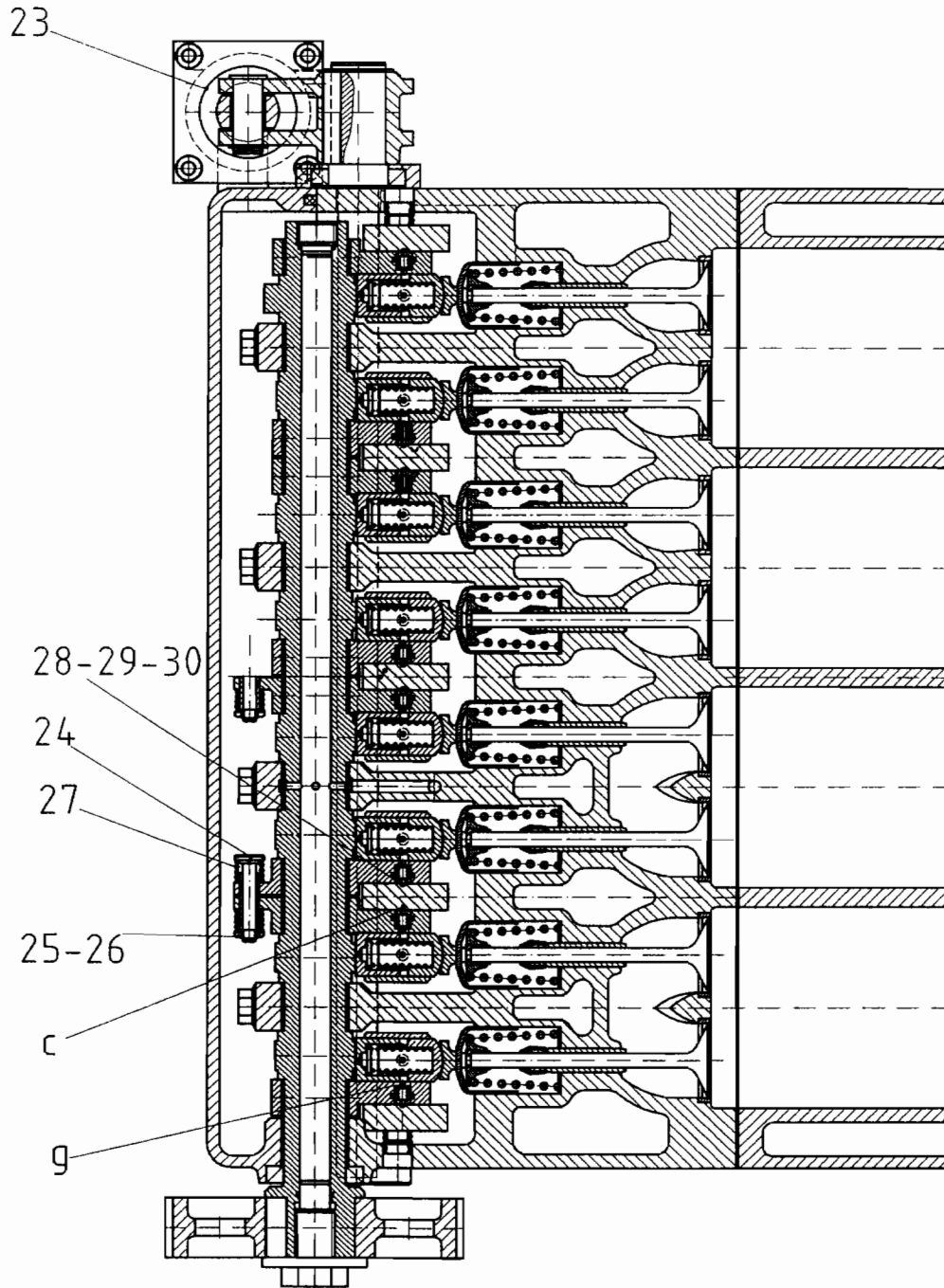


Fig 3

J.M.

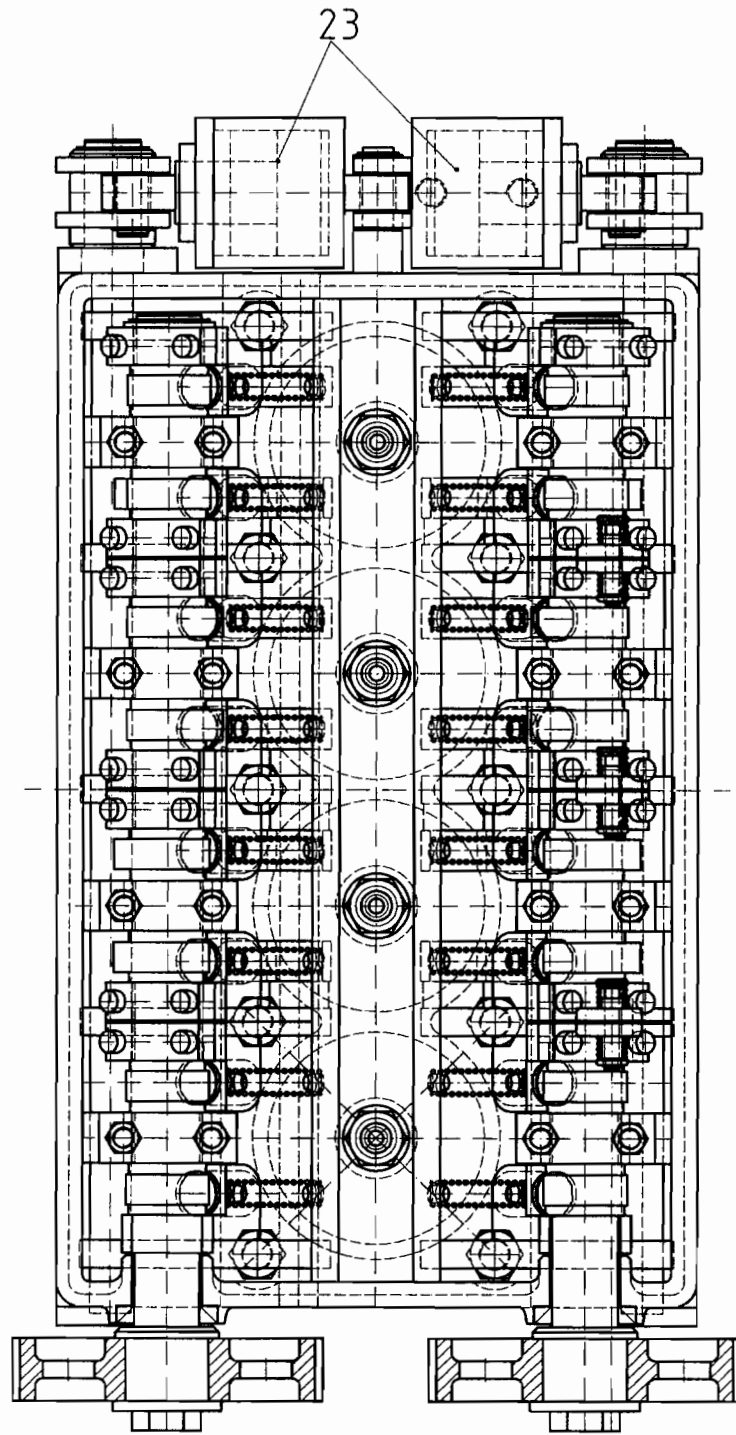


Fig. 4

- Die

✓

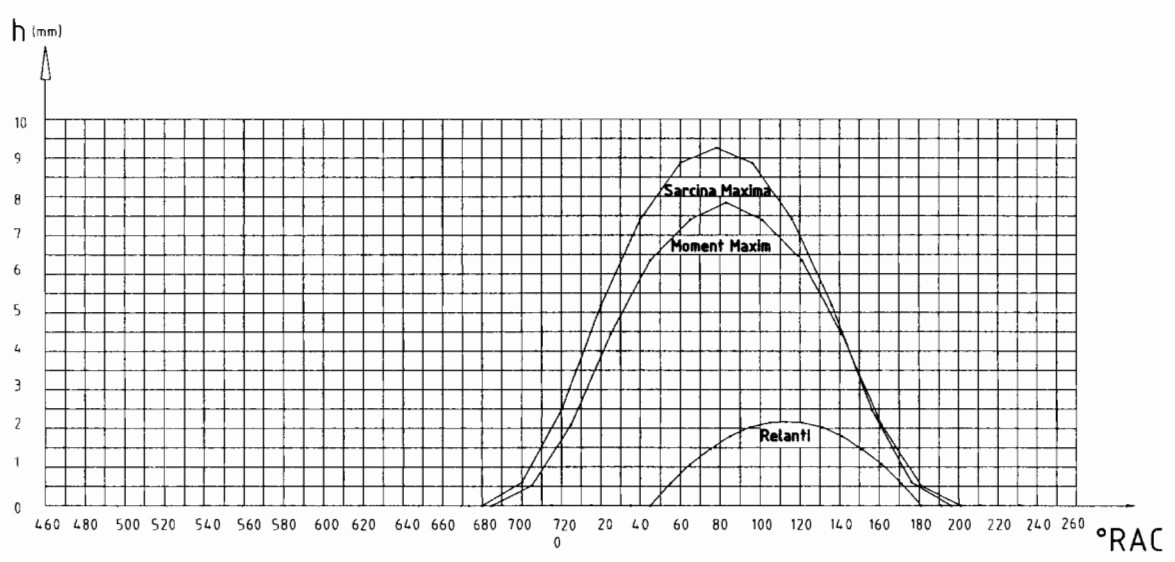


Fig 5

J. J. J.