

(12) CERERE DE BREVET DE INVENȚIE

(21) Nr. cerere: a 2013 00525

(22) Data de depozit: 12.01.2012

(30) Prioritate:  
13.01.2011 US 13/005550

(41) Data publicării cererii:  
30.01.2014 BOPI nr. 1/2014

(86) Cerere internațională PCT:  
Nr. CN 2012/070253 12.01.2012

(87) Publicare internațională:  
Nr. WO 2012/095007 19.07.2012

(71) Solicitant:

• CHEN MING-TE, NO.2, LANE 334,  
SAN-FON ROAD, FON-CHOU CITY,  
TAICHUNG HSIEN, TW

(72) Inventatori:  
• CHEN MING-TE, NO.2, LANE 334,  
SAN-FON ROAD, FON-CHOU CITY,  
TAICHUNG HSIEN, TW

(74) Mandatar:  
CABINET DE PROPRIETATE  
INDUSTRIALĂ ARINOVA,  
STR.CORIOLAN PETREANU NR.28, ARAD,  
JUDEȚUL ARAD

(54) ÎMBUNĂȚĂȘIRE STRUCTURALĂ A UNUI PANTOF  
MULTIFUNCȚIONAL

(57) Rezumat:

Invenția se referă la un pantof multifuncțional, având o structură îmbunătățită. Pantoful conform invenției cuprinde un strat (1) flexibil antiderapant, prevăzut cu mai multe fante (11) și două părți (12) delimitative, conectate la capetele fiecărei fante (11), un set (2) format din niște ținte (21) și două secțiuni (22) finale care se extind din capetele fiecărei ținte (21), introduse în fantele (11) stratului (1) flexibil, o parte (3) intermediară având o ramă (31) la marginea acesteia, și o gaură (33) definită prin partea (3) intermediară, un brant (4) amplasat pe partea superioară a părții (3) intermediare, o căpută (5) legată de rama (31) părții (3) intermediare, și o talpă (6) având un spațiu în care căputa (5) și partea (3) intermediară sunt amplasate fix, stratul (1) flexibil și setul (2) format din ținte (21) ieșind în afară din partea inferioară a tălpii (6).

Revendicări: 14

Figuri: 5

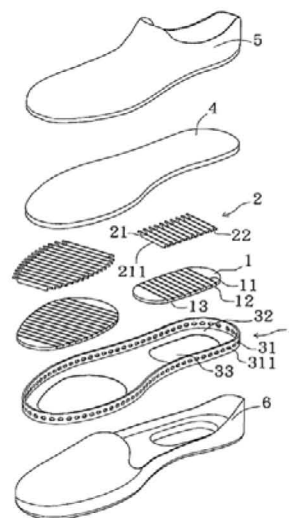


Fig. 1

Cu începere de la data publicării cererii de brevet, cererea asigură, în mod provizoriu, solicitantului, protecția conferită potrivit dispozițiilor art.32 din Legea nr.64/1991, cu excepția cazurilor în care cererea de brevet de invenție a fost respinsă, retrasă sau considerată ca fiind retrasă. Întinderea protecției conferite de cererea de brevet de invenție este determinată de revendicările conținute în cererea publicată în conformitate cu art.23 alin.(1) - (3).



## ÎMBUNĂTĂȚIRE STRUCTURALĂ A UNUI PANTOF MULTIFUNCȚIONAL

Prezenta invenție se referă la un pantof multifuncțional cu o structură îmbunătățită, mai exact un pantof cu dispozitiv anti-alunecare, care este flexibil și înlocuibil.

Un pantof anti-alunecare convențional cuprinde un branț cu striuri multiple, care conferă funcția de anti-alunecare, și un set de ținte format ca parte integrantă a branțului, care iese în afară din partea inferioară a branțului. Capetele distale ale țintelor sunt la același nivel cu striurile. O căpută este racordată integral pe partea superioară a branțului. Fiecare țintă cuprinde vârfuri multiple care se întind în exterior, prevăzute cu falțuri pentru a fi legate fix de branț. Striurile sunt amplasate alternativ față de ținte. Prin urmare, țintele pot să se înfigă în suprafața alunecoasă, iar cutele conferă o fricțiune suplimentară.

Un astfel de pantof cu toate că țintele sunt distribuite pe anumite porțiuni ale părții inferioare a pantofului, astfel încât atunci când suprafața pe care pășește pantoful include o suprafață neregulată, prezintă dezavantajul că țintele ar putea să rămână deasupra suprafeței, iar purtătorul ar putea să alunece.

În plus, pantoful anti-alunecare include de obicei o talpă subțire, care permite purtătorului să simtă condiția geografică a suprafeței pe care pășește. Pentru ca setul de ținte să fie fix legat de branț, setul de ținte convențional este în formă de T, astfel încât purtătorul nu se simte confortabil.

Mai mult, setul de ținte este format integral cu branțul, astfel încât nu poate fi reciclat și reutilizat.

Problema tehnică pe care rezolvă invenția este realizarea unui pantof cu dispozitiv anti-alunecare, care include straturi flexibile cu ținte rigide introduse în fantele straturilor flexibile. Pantoful este confortabil și dispozitivul anti-alunecare poate fi reciclat și înlocuit.

Pantoful multifuncțional realizat conform invenției elimină dezavantajele prezentate mai sus prin aceea că un astfel de pantof cuprinde o căpută, un branț, un strat flexibil, un set de ținte, o parte intermediară și o talpă. Stratul flexibil include fante multiple, iar două părți delimitative sunt legate la două capete ale fiecărei fante. Un set de ținte include ținte și două secțiuni finale se extind din două capete ale fiecărei ținte. Țintele sunt introduse în fantele stratului flexibil și secțiunile de capăt asigură că aceste ținte nu cad din fante.

Grupul format din stratul flexibil și setul de ținte este legat de partea intermediară prezintă o ramă la o margine a acesteia și o gaură definită prin partea intermediară.

Un branț este amplasat pe partea superioară a părții intermediare și o căpută este legată de rama părții intermediare.

O talpă exterioară prezintă un spațiu în care sunt amplasate căputa și partea intermediară. Stratul flexibil și setul de ținte ies în afară dintr-o parte inferioară a tălpii exterioare.

În continuare se prezintă câteva exemple de realizare ale invenției în legătură cu fig. 1 -5.

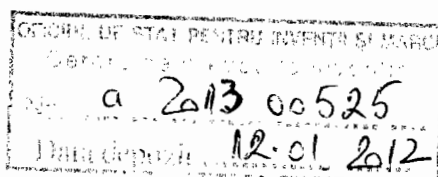
Fig. 1 este o vedere descompusă care arată pantoful din prezenta invenție;

Fig. 2 este o vedere transversală a pantofului din prezenta invenție;

Fig. 3 este o vedere transversală a pantofului din prezenta invenție, unde țintele ies din stratul flexibil când se aplică o forță;

Fig. 4 este o vedere laterală a pantofului din prezenta invenție, și

Fig. 5 este o vedere descompusă care prezintă o altă aplicare a pantofului din prezenta invenție.



### **Exemplu 1**

Cu referire la Fig. 1 până la 4, pantoful din prezenta invenție cuprinde două straturi flexibile 1, fiecare fiind realizat din material moale, anti-alunecare. Fiecare strat flexibil 1 prezintă fante multiple 11 definite în acesta și două părți delimitative 12 sunt legate de două capete ale fiecărei fante 11.

Două seturi de ținte 2 cuprind fiecare ținte 21 și două secțiuni finale 22 se extind din două capete ale fiecărui ținte 21. Țintele 21 sunt realizate din material solid și sunt introduse în fantele 11 stratului flexibil 1. Capetele distale 211 ale țintelor 21 sunt la același nivel cu partea inferioară 13 a stratului flexibil 1. Lățimea fiecărei ținte 21 este mai mare decât o lățime a stratului flexibil 1 de care sunt legate țintele 21, astfel încât atunci când țintele 21 sunt introduse în fante 11, secțiunile de capăt 22 ies din două părți ale stratului flexibil 1. Astfel, țintele 21 nu cad din fante 11.

O parte intermediară 3 prezintă o ramă 31 la o margine a acesteia, astfel formând un spațiu adâncit. Două găuri 33 sunt definite prin capătul interior 32 al părții intermediare 3. Dimensiunile găurilor 33 corespund dimensiunilor straturilor flexibile 1, care sunt cuplate cu găurile 33. Deoarece secțiunile de capăt 22 se extind dincolo de părțile delimitative 12 ale straturilor 1, straturile flexibile 1 nu cad din găuri 33.

Un braț 4 este amplasat pe partea intermediară 3 prin turnare prin injecție pentru a acoperi straturile flexibile 1 și seturile de ținte 2. Brațul 4 este legat integral de un capăt interior 32 al părții intermediare 3 sau brațul 4 și partea intermediară 3 sunt două părți individuale.

O căpută 5 prezintă o înălțime în conformitate cu modelul pantofilor și este legată de rama 31 părții intermediare 3 prin coasere, presare la cald sau lipire. Un

spațiu este definit între căpută 5 și partea intermediară 3. După ce căpută 5 și partea intermediară 3 sunt legate una de alta, grupul format din căpută 5 și partea intermediară 3 este prelucrat cu ajutorul unei mașini (nereprezentată) pentru a umple spațiul cu material topit, care acoperă de asemenea partea exterioară a căputei 5 și părții intermediare 3. Straturile flexibile 1 și seturile de ținte ies în afară din partea inferioară a căputei 5.

O talpă exterioară 6 prezintă un spațiu în care sunt fix amplasate căpută 5 și partea intermediară 3. Talpa 6 este legată de căpută 5 prin turnare prin injecție. Straturile flexibile 1 și seturile de ținte 2 ies în afară prin partea inferioară a tălpii 6.

Când pantofii nu sunt utilizați, stratul flexibil 1 și setul de ținte 2 se află la nivelul părții inferioare a tălpii 6, țintele 21 sunt ascunse în straturile flexibile 1. Când utilizatorul poartă pantofii și aplică o forță pe aceștia, având în vedere că straturile flexibile 1 sunt realizate din material moale, care este îngustat de forța și forța de reacțiune a suprafeței pe care pășesc pantofii, țintele 21 ies în afară din straturile flexibile 1, prezentând caracteristica anti-alunecare. Straturile flexibile 1 furnizează fricțiune corespunzătoare, susținând funcția anti-alunecare. În plus, țintele 21 au forma alungită și sunt amplasate substanțial în paralel, astfel încât atunci când se pășește pe o suprafață neregulată, vor exista mai mult de două sau trei puncte de contact între ținte 21 și suprafață.

Brațul 4 este amplasat între partea superioară a seturilor de ținte 2 și partea inferioară a căputei 5, pentru ca purtătorul să se simtă confortabil.

### **Exemplu 2**

Fig. 5 prezintă o altă realizare a pantofului din prezenta invenție, ale cărei modificări față de exemplu de realizare anterior constau în faptul că brațul 4 este realizat conform dimensiunii căputei 5 și a conturului interior al părții intermediare 3, iar partea inferioară a brațului 4 cuprinde piese de cuplare 42 care se extind din acesta. Piesele de cuplare 42 prezintă fiecare o proeminență 421 la un capăt distal al acestora.

Partea intermediară 3 prezintă o ramă 31 la marginea acesteia și două găuri

12-01-2012

33 și găuri de cuplare 321 sunt definite prin partea intermediară 3. Piese de cuplare 42 sunt conectate cu găurile de cuplare 321 și proeminențele 421 împiedică separarea pieselor de cuplare 42 din găurile de cuplare 321. Când țintele 21 sunt introduse în fante 11 și straturile flexibile 1 sunt conectate cu găurile 33, brațul 4 este așezat pe capătul interior al părții intermediare 3 prin simpla introducere a pieselor de cuplare 42 în găurile de cuplare 321. Această modalitate economisește timpul turnării prin injecție, costul acesteia, precum și timpul de așteptare pentru ca brațul 4 să se usuce.

Deoarece brațul 4 este legat de partea intermediară 3 prin cuplarea pieselor de cuplare 42 în găurile de cuplare 321, atunci când seturile de ținte 2 sau straturile flexibile 1 trebuie înlocuite, brațul 4 poate fi îndepărtat ușor din partea intermediară 3 prin împingerea pieselor de cuplare 42 din găurile de cuplare 321. Straturile flexibile 1 și seturile de ținte îndepărtate 2 pot fi reciclate și păstrate.

Conform prezentei invenții, pot fi realizate alte realizări fără abatere de la domeniul de aplicare al prezentei invenții.

## REVENDICĂRI

1. Un pantof multifuncțional cuprinde:

un strat flexibil (1) prezentând fante multiple (11) definite pe acesta și două părți delimitative (12) conectate la două capete ale fiecărei fante (11);

un set de ținte (2) prezentând ținte (21) și două secțiuni finale (22) ce se extind din două capete ale fiecărei ținte (21) introduse în fantele (11) a stratului flexibil (1);

o parte intermediară (3) prezentând o ramă (31) la marginea acesteia și o gaură (33) definită prin partea intermediară (3);

un branț (4) amplasat pe partea superioară a părții intermediare (3);

o căpută (5) legată de rama (31) a părții intermediare (3) și

o talpă (6) prezentând un spațiu în care căputa (5) și partea intermediară (3) sunt fix amplasate, stratul flexibil (1) și setul de ținte (2) ieșind în afară din partea inferioară a tălpii (6).

2. Pantoful conform revendicării 1, caracterizat prin aceea că, stratul flexibil (1) este realizat din material moale anti-alunecare.

3. Pantoful conform revendicării 1, caracterizat prin aceea că, setul de ținte (2) este realizat din material solid.

4. Pantoful conform revendicării 1, caracterizat prin aceea că, lățimea fiecărei ținte (21) este mai mare decât lățimea stratului flexibil (1), astfel încât atunci când se introduce ținta (21) în fantă (11), secțiunile de capăt (22) ies în afară din două părți ale stratului flexibil (1).

5. Pantoful conform revendicării 1, caracterizat prin aceea că, căputa (5) și partea intermediară (3) sunt legate una de cealaltă prin coasere, presare la cald sau lipire.

6. Pantoful conform revendicării 1, caracterizat prin aceea că, branțul (4) este conectat integral de un capăt interior al părții intermediare (3) sau branțul (4) și partea intermediară (3) sunt două piese individuale.

7. Pantoful conform revendicării 1, caracterizat prin aceea că, un spațiu este definit între căpută (5) și partea intermediară (3).

8. Un pantof cuprinde:

un strat flexibil (1) prezentând fante multiple (11) definite în acesta și două părți delimitative (12) conectate la două capete ale fiecărei fante (11);

un set de ținte (2) prezentând ținte (21) și două secțiuni de capăt (22) ce se extind din două capete ale fiecărei ținte (21) introduse în fantele (11) stratului flexibil (1);

o parte intermediară (3) prezentând o ramă (31) la marginea acesteia, o gaură (33) și găuri de cuplare (321) definite prin partea intermediară (3);

un branț (4) amplasat pe o parte superioară a părții intermediare (3), prezentând piese de cuplare (42) ce se extind din partea inferioară a acestuia, piesele de cuplare (42) prezentând fiecare o proeminență (421) la un capăt distal al acestora, unde piesele de cuplare (42) se cuplează cu găurile de cuplare (321), iar proeminențele (421) împiedică separarea pieselor de cuplare (42) din găurile de cuplare (321);

o căpută (5) legată de rama (31) a părții intermediare (3) și

o talpă (6) prezentând un spațiu în care căputa (5) și partea intermediară (3) sunt fix amplasate, stratul flexibil (1) și setul de ținte (2) ieșind în afară din partea inferioară a tălpii (6).

9. Pantoful conform revendicării 8, caracterizat prin aceea că, stratul flexibil (1) este realizat din material moale, anti-alunecare.

10. Pantoful conform revendicării 8, caracterizat prin aceea, că setul de ținte (2) este realizat din material solid.

11. Pantoful conform revendicării 8, caracterizat prin aceea că, lățimea fiecărei ținte (21) este mai mare decât lățimea stratului flexibil (1), astfel încât atunci când se introduce ținta (21) în fantă (11), secțiunile de capăt (22) ies în afară din două părți ale stratului

flexibil (1).

12. Pantoful conform revendicării 8, caracterizat prin aceea că, branțul (4) este format ca parte integrantă cu un capăt interior al părții intermediare (1).

13. Pantoful conform revendicării 8, caracterizat prin aceea că, căputa (5) și partea intermediară (3) sunt legate una de cealaltă prin coasere, presare la cald sau lipire.

14. Pantoful conform revendicării 8, caracterizat prin aceea că, un spațiu este definit între căpută (5) și partea intermediară (3).

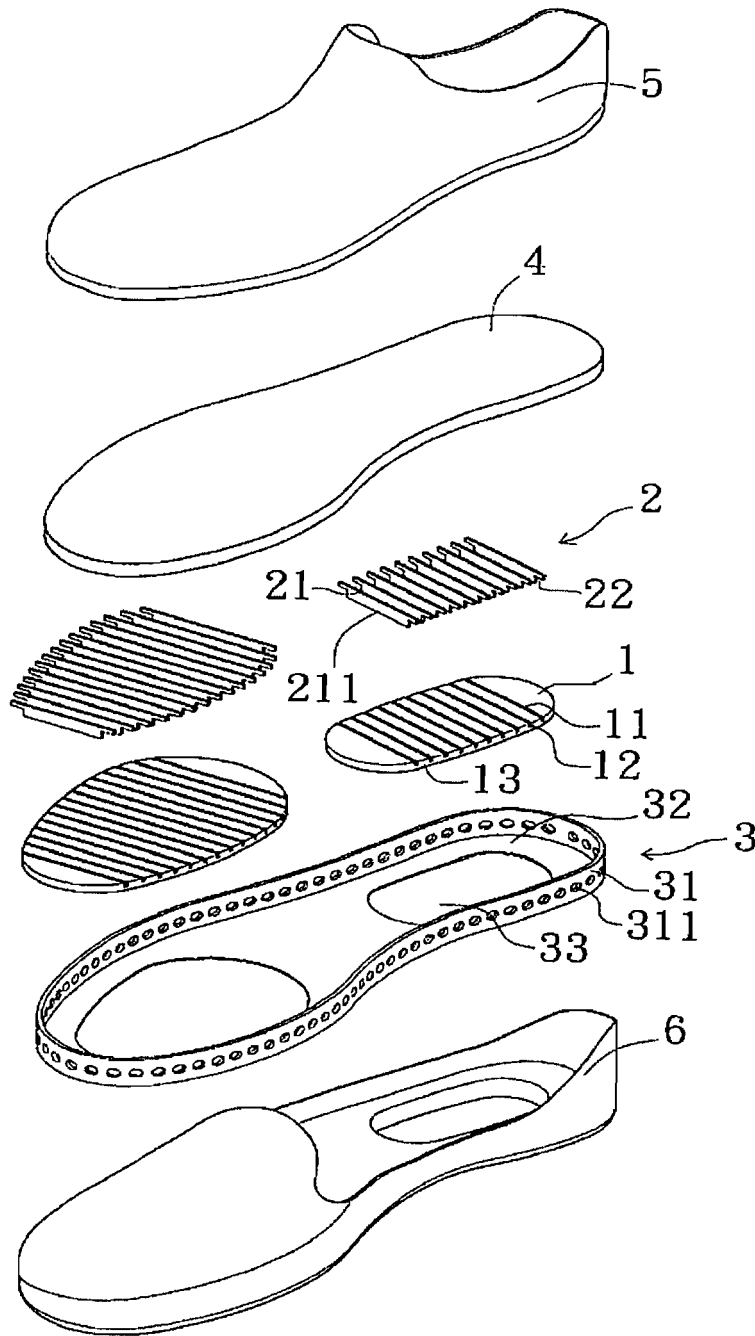


FIG. 1

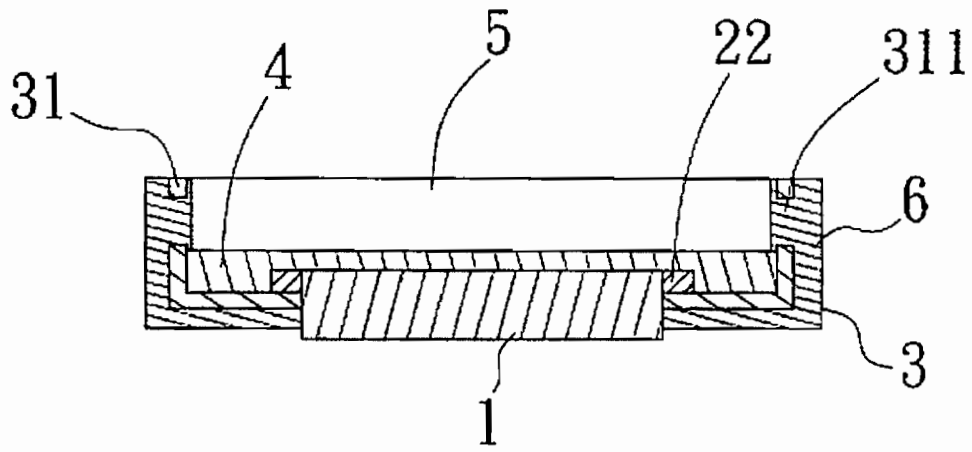


FIG.2

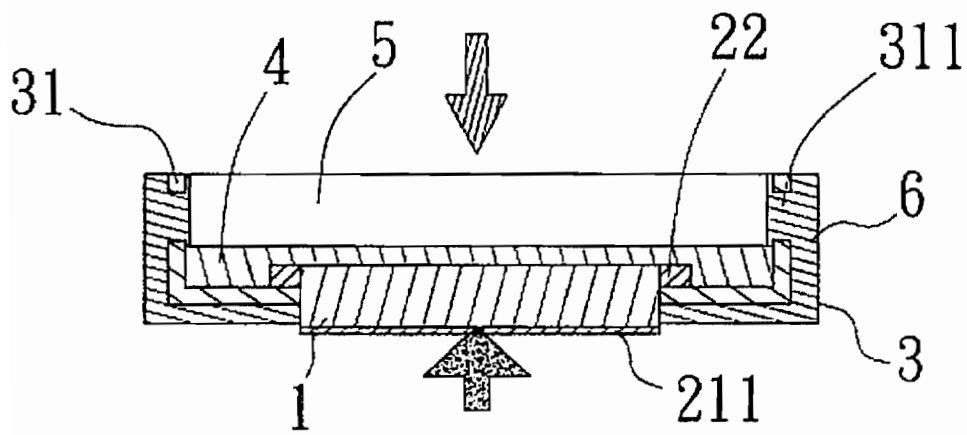


FIG.3



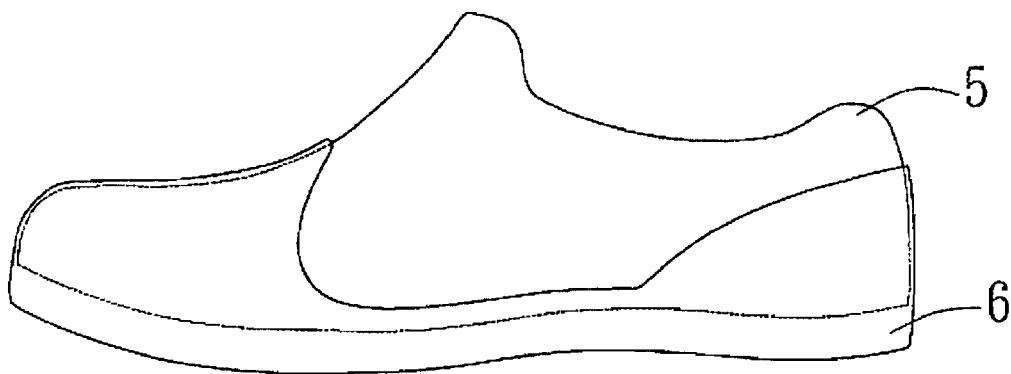


FIG.4

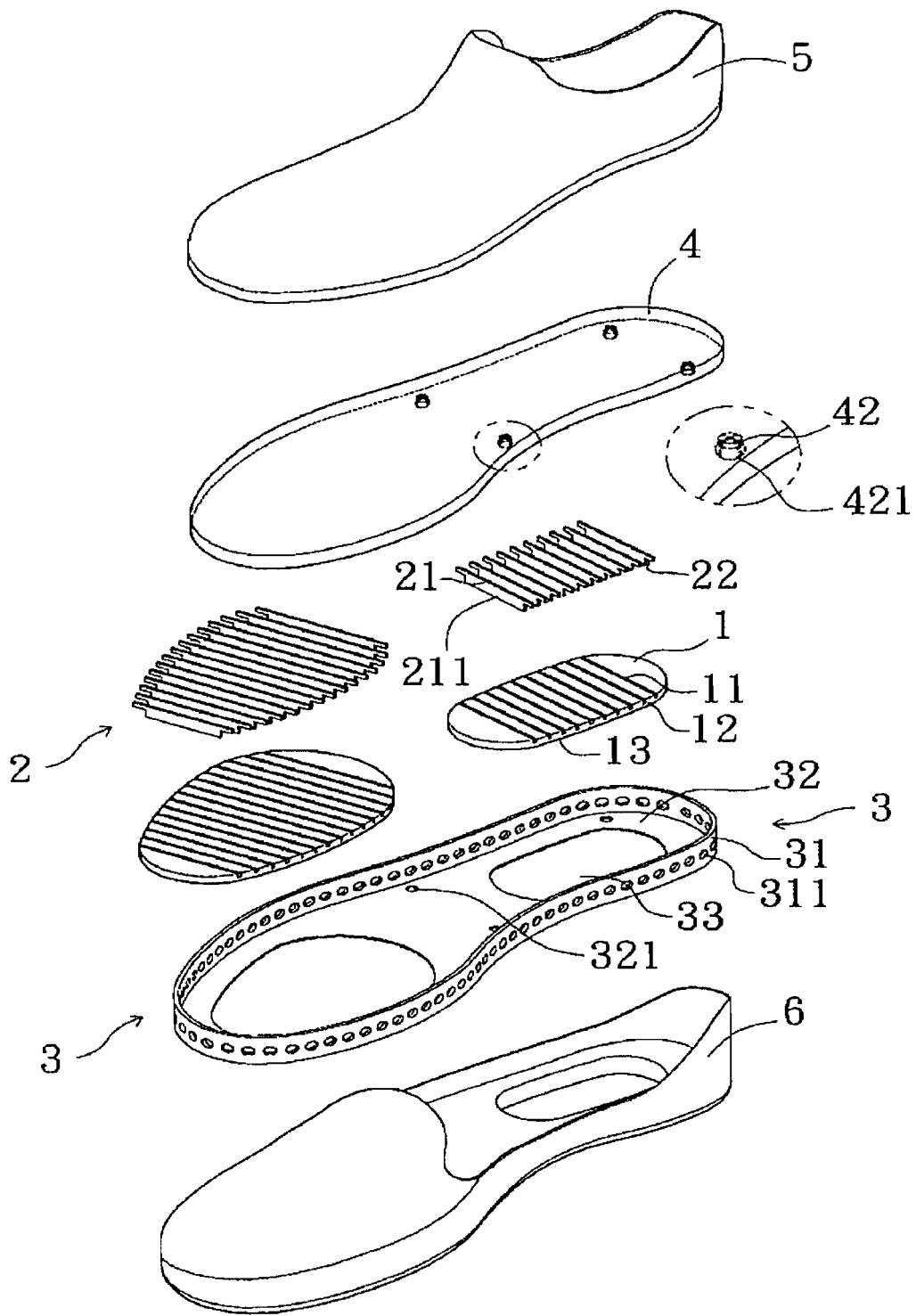


FIG.5