

(12)

CERERE DE BREVET DE INVENȚIE

(21) Nr. cerere: a 2013 00439

(22) Data de depozit: 10.06.2013

(41) Data publicării cererii:
30.12.2013 BOPI nr. 12/2013

(71) Solicitant:
• FRĂȚILOIU DANIEL CLAUDIU,
STR. TRANSILVANIA NR. 40, BL. 3, SC. B,
AP. 4, VATRA DORNEI, SV, RO

(72) Inventatori:
• FRĂȚILOIU DANIEL CLAUDIU,
STR. TRANSILVANIA NR. 40, BL. 3, SC. B,
AP. 4, VATRA DORNEI, SV, RO

(54) DOP/CAPAC CU DISPOZITIV AUDIO ÎNCORPORAT/ATAȘAT

(57) Rezumat:

Invenția se referă la un dispozitiv electronic acustic și/sau optic, încorporat sau atașat unui capac sau unui dop al unui produs alimentar sau nealimentar, cu un semnal sonor preînregistrat, în scopul creșterii impactului asupra clienților și a creșterii vânzărilor. Dispozitivul conform invenției este format dintr-un microcip (5) conectat la un difuzor (2), un microcontactor (4) acționat prin intermediul unei membrane (6) de densitate diferită, în momentul în care se realizează egalizarea presiunii la desfacerea dopului sau a capacului, și un senzor (10) de mișcare ce sesizează prezența mișcării, iar prin intermediul difuzorului (2) și a microcipului (5), emite un semnal acustic.

Revendicări: 4
Figuri: 3

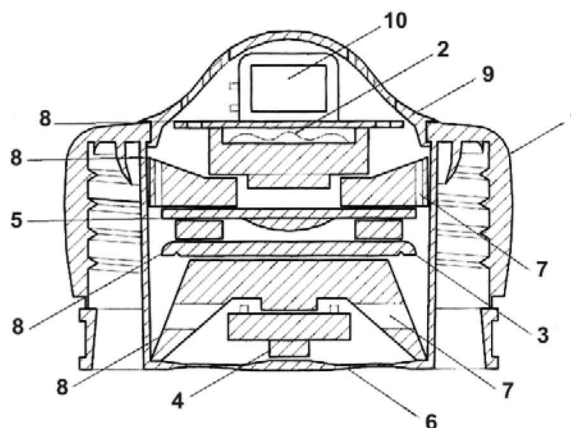


Fig. 2



DOP SAU CAPAC CU DISPOZITIV AUDIO INCORPORAT SAU ATASAT DESCRIEREA INVENTIEI

Inventia se refera la un dop(1) sau un capac pentru produse alimentare sau nealimentare, care are incorporat sau atasat un dispozitiv electronic acustic si /sau optic(2) format dintrun microcontact(4), o baterie(2) sau o serie de baterii, un microcip integrat(5) acustic cu un semnal sonor preinregistrat de tipul: jingle, text, spot radio, chemare, indemn la a cumpara, care va fi redat prin intermediul difuzorului(2).

In cazul produselor carbogazoase sau vidate, (produsele care sunt ambalate sub presiune, negativa sau pozitiva), conf. **desenului nr 1**, microcontactul(4) va fi actionat in momentul depresurizarii cu ajutorul membranei de densitate diferita(6) care sesizeaza egalizarea presiunii prin orificiile (7) de comunicare cu exteriorul. Membrana de densitate diferita rezolva si problema etanseitatii dopului/ capacului.

In cazul produselor nealimentare sau care nu sunt ambalate sub presiune exista solutia conf. **desenului nr.3** unde membrana flexibila de densitate diferita(6) impreuna cu microcontactorul(4) vor fi amplasate in lateral pentru a fi actionate de corpul recipientului folosit pt. ambalarea produselor.

In **desenul nr. 2** corpul dopului/capacului are aplicat un sensor de miscare(10) protejat de un capac aplicat semitransparent(9) care declanseaza un semnal acustic de tipul : jingle, text, spot radio, chemare, indemn la a cumpara in momentul in care sesizeaza miscare in raza de actiune. Raza de actiune si sensibilitatea sunt setate initial conform nevoilor, in urma unor teste preliminare.

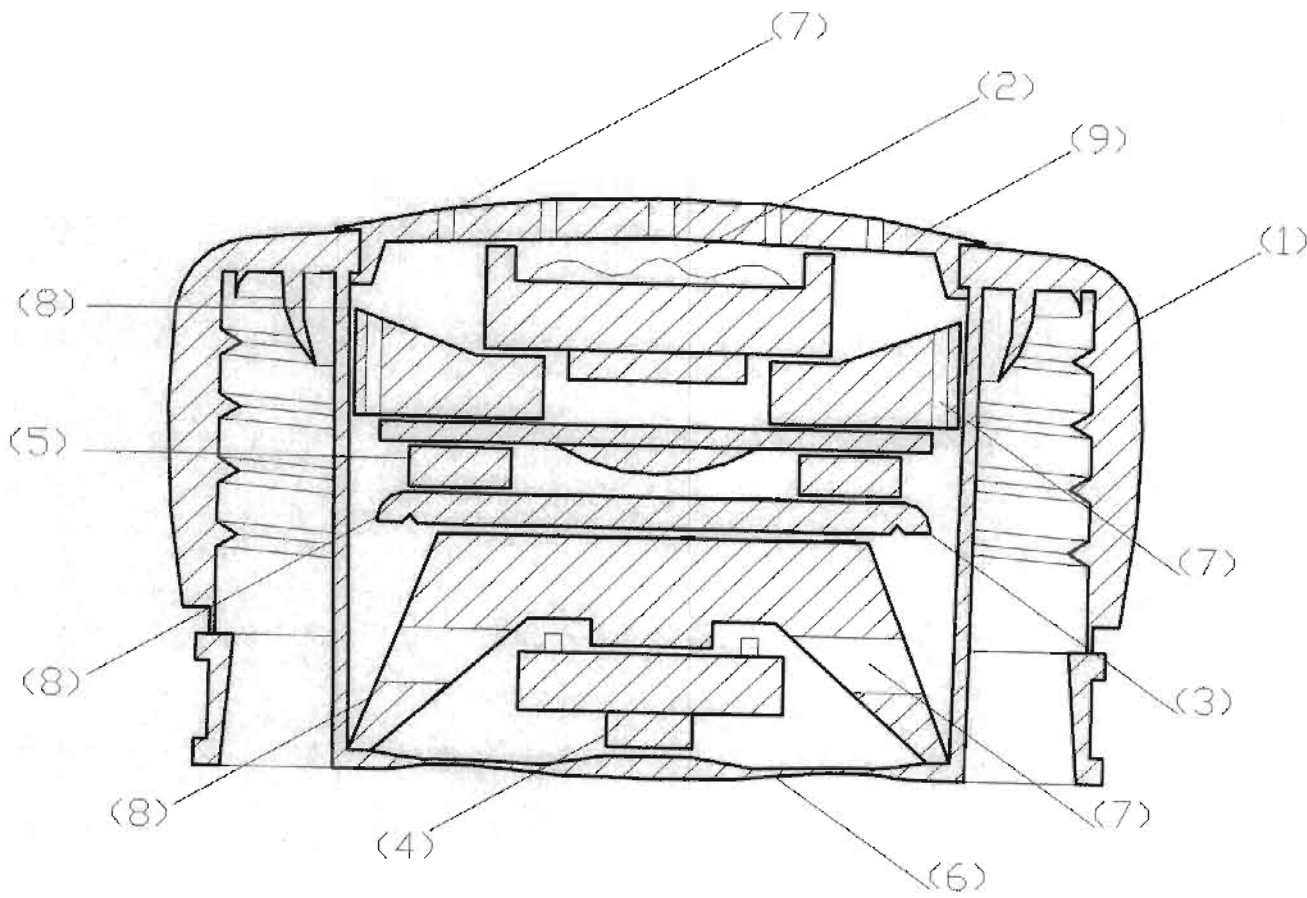
Inventia incearca sa rezolve urmatoarele nevoi ale producatorului:

- sa-si promoveze produsul sau produse similare cu un impact considerabil asupra consumatorului,
- sa-si sustina brandul pe piata cu ajutorul unei solutii inovatoare,
- sa-si informeze clientii asupra continutului produsului,
- in cazul folosirii senzorului de miscare chiar produsul sa interactioneze cu clientul spre a-l face sa-l cumpere prin intermediul unei fraze, indemn, etc.

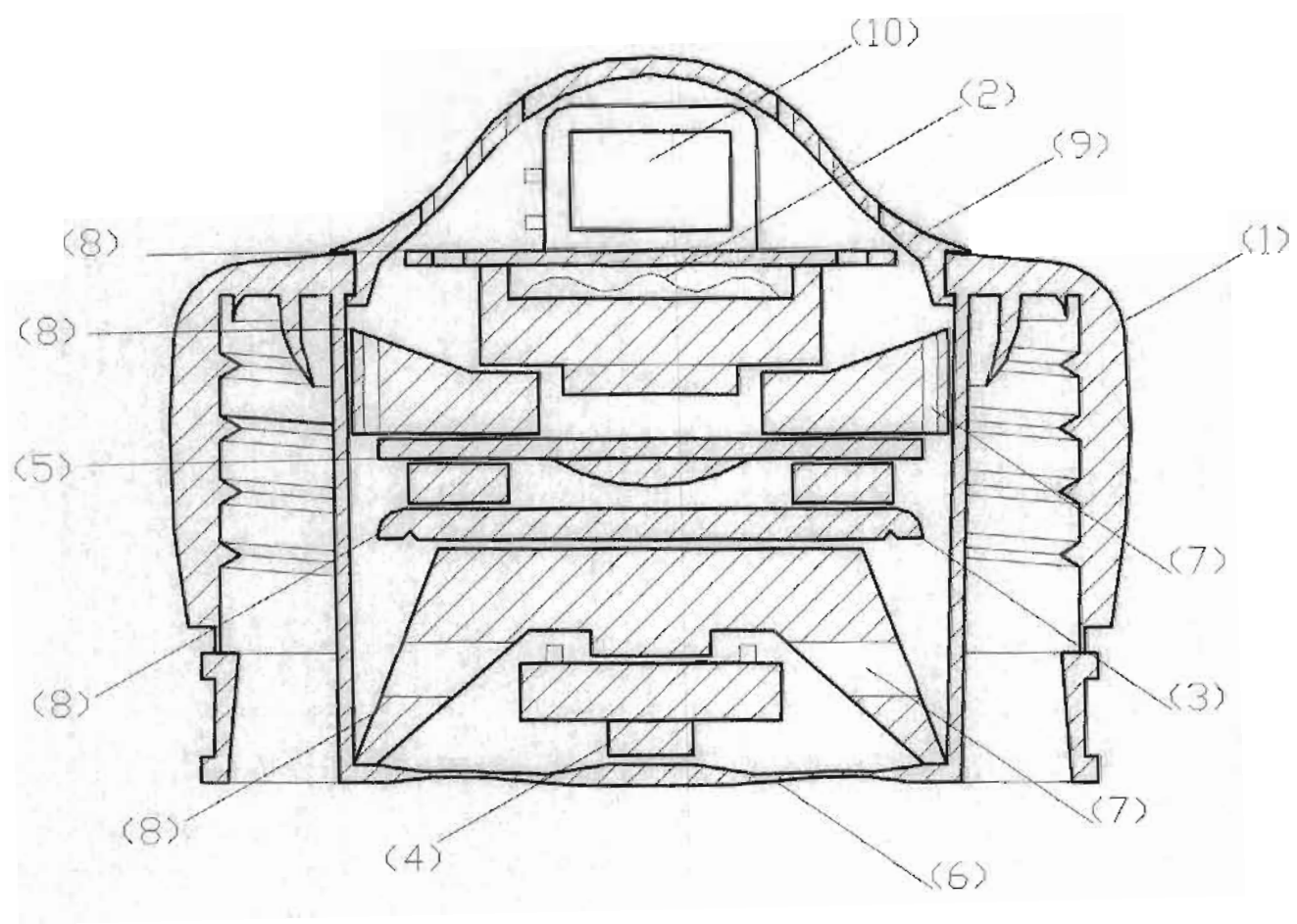
Inventia se poate adapta la mai multe feluri de recipiente, cu impact major asupra vazarilor ulterioare. Modalitatile de productie a corpului dopului/capacului sunt diverse si nu necesita tehnologii costisitoare pentru realizarea acestuia.

REVENDICARI

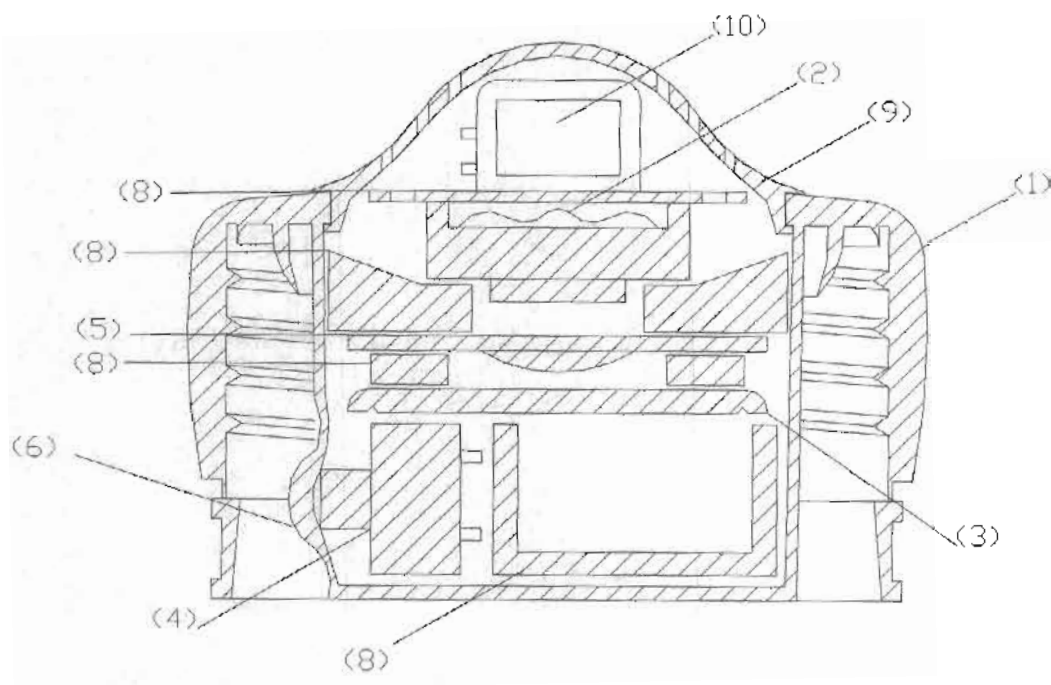
1. Dispozitiv electronic incorporat sau atasat unui dop /capac, infiletat in mod particular dar nu exclusiv **caracterizat prin aceea ca** se utilizeaza pentru recipientele folosite la pastrarea produselor alimentare si nealimentare, in scopul cresterii impactului asupra clientilor si implicit cresterea vanzarilor.
2. Dispozitiv electronic incorporat sau atasat unui dop /capac pentru, produsele carbogazoase sau vidate, (produse care sunt ambalate sub presiune, negativa sau pozitiva), **desenul nr. 1** conform revendicarii 1, **caracterizat prin aceea ca** este format dintrun microchip (5),conectat la un difuzor(2) si un microcontactor(4) care este actionat prin intermediul unei membrane de densitate diferita(6) in momentul in care se realizeaza egalizarea presiunii la desfacerea dopului/capacului
3. Dispozitiv electronic incorporat sau atasat unui dop /capac (**desenul nr 2**),conform revendicarii 2 **caracterizat prin aceea ca** in scopul cresterii impactului asupra cumparatorilor, are atasat un sensor de miscare(10) care detecteaza prezenta miscarii si prin intermediul difuzorului(2) si a microcipului(5) emite un semnal acustic de tipul: jingle, text, spot radio, chemare, indemn la a cumpara.
4. Dispozitiv electronic incorporat sau atasat unui dop /capac **desenul nr. 3** conform revendicarii nr.1 in scopul folosirii la produsele care nu sunt ambalate sub presiune **se caracterizeaza prin aceea ca** are incorporat un microcontactor(4) in partea laterala care este actionat prin intermediul membranei de densitate diferita(6) de catre corpul recipientului la care este atasat.



Desenul nr. 1



Desenul nr. 2



Desenul nr. 3