



(12) CERERE DE BREVET DE INVENȚIE

(21) Nr. cerere: a 2013 00548

(22) Data de depozit: 23.07.2013

(41) Data publicării cererii:
30.12.2013 BOPI nr. 12/2013

(71) Solicitant:
• SPIRIDON MIHAI ZOLTAN,
BD. 22 DECEMBRIE NR. 73, MORENI, DB,
RO

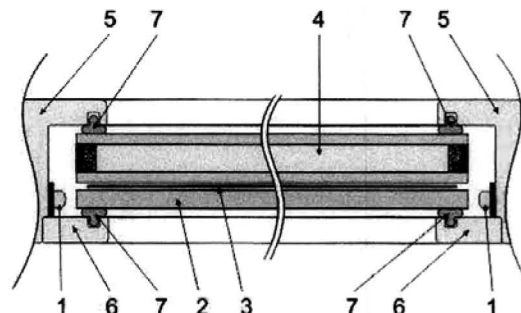
(72) Inventatori:
• SPIRIDON MIHAI ZOLTAN,
BD. 22 DECEMBRIE NR. 73, MORENI, DB,
RO

(54) PANOU LUMINOS

(57) Rezumat:

Invenția se referă la un panou luminos, destinat afișării de mesaje publicitare și/sau informaționale, și/sau la iluminatul ambiental al spațiilor unde este amplasat. Panoul luminos, conform invenției, este alcătuit dintr-un termopan (4), o sursă (1) de lumină, un ecran (2) format din unul sau mai multe straturi translucente sau opace, folosit pentru iluminarea unui afiș (3) și/sau pentru iluminat ambiental, amplasate în interiorul unei rame (5, 6, 7) de fereastră, ușă sau perete de tip cortină.

Revendicări: 3
Figuri: 1



15

OFICIUL DE STAT PENTRU INVENȚII ȘI MĂRC	
Cerere de brevet de invenție	
Nr. a	2013 00548
Data depozit	23.07.2013

1

Panou luminos

Invenția se referă la un panou luminos, de diferite dimensiuni, utilizat pentru expunerea de afișe și/sau pentru iluminat ambiental.

Se cunosc panouri publicitare luminoase, opace sau transparente, cu iluminare interioară sau exterioară, cu tuburi fluorescente sau cu LED. Destinația acestor dispozitive publicitare este de a face informația expusă mai vizibilă decât dacă s-ar afla sub incidența unei lumini accidentale.

Unul din dezavantajele acestor dispozitive luminoase este acela că necesită un spațiu suplimentar de expunere, dispozitive suplimentare de fixare, iar în cazul în care sunt amplasate pe fațadele clădirilor au nevoie de aprobări și documentații specifice.

Se cunosc de asemenea casete luminoase subțiri sau foarte subțiri unde iluminarea suprafeței de afișare se face cu ajutorul unui ecran din acril tratat special pentru dispersia egală a luminii și prin dispunerea sursei de lumină în cantul plăcii de acril. Aceste dispozitive luminoase prezintă toate dezavantajele prezentate pentru panourile publicitare luminoase descrise în paragraful anterior plus dezavantajul de a fi destinate utilizării în interiorul clădirilor.

Este de asemenea foarte utilizată metoda decorării vitrinelor de geam cu afișe, semne grafice realizate din autocolant, pe interiorul geamurilor sau pe exteriorul acestora, lipite de geamuri sau fixate cu ajutorul unor panouri publicitare, luminoase sau neluminoase.

În cazul afișelor și semnelor grafice lipite sau imprimate pe geamuri apare dezavantajul schimbării cu greutate a informației expuse, iar iluminarea acestor suprafețe se face doar cu surse externe de lumină (gen spoturi cu becuri halogen, neoane fluorescente sau LED-uri), fapt care poate duce la distribuția neuniformă a iluminării.

Obiectivul prezentei invenții este acela de a face din ferestrele și ușile spațiilor comerciale un dispozitiv luminos, destinat atât expunerii de afișe (publicitare și/sau informaționale) cât și ca sursă de lumină ambientală, care să înlăture dezavantajele soluțiilor de afișare cunoscute, menționate anterior.

Un obiectiv particular al prezentei invenții este acela de a elimina disconfortul documentațiilor necesare amplasării unui dispozitiv luminos pe fațada exterioară a spațiilor comerciale.

Un alt obiectiv al invenției este acela de a crea un dispozitiv luminos care nu necesită spațiu suplimentar de expunere sau dispozitive speciale de fixare.

Aceste obiective, și nu numai, sunt toate atinse printr-un panou luminos care este alcătuit dintr-un termopan, sursă de lumină, un ecran (format din una sau mai multe straturi translucente sau opace) folosit pentru iluminarea afișul și/sau pentru iluminat ambiental, amplasate împreună în interiorul unei rame de fereastră, ușă sau perete de tip cortină.

Avantajele prezentei invenții sunt:

- se obține un panou luminos care nu necesită spațiu suplimentar de expunere;
- se obține un panou luminos care nu necesită dispozitive suplimentare de fixare;
- se obține un panou luminos cu expunere în exteriorul clădirii care nu necesită aprobări sau documentații suplimentare;
- se obține un panou luminos cu expunere în exteriorul clădirii care asigură iluminat ambiental și în interiorul camerei, oferind în același timp posibilitatea schimbării cu ușurință a afișelor atunci când este nevoie;
- panoul luminos conform invenției se poate monta în ramele ferestrelor, ușilor sau pereților de tip cortină noi (în stadiul de fabricație al acestora) dar și în ramele ferestrelor, ușilor sau pereților de tip cortină deja montate.

Se dau în continuare niște exemple de realizare a termopanului luminos conform invenției, în legătură cu fig. 1,2 care reprezintă:

- fig. 1, vedere în secțiune a panoului de tipul termopan luminos, conform invenției;
- fig. 2, vedere în secțiune a panoului de tipul termopan luminos, conform unui exemplu de realizare a invenției.

Panoul de tipul termopan luminos este alcătuit dintr-un termopan (4), sursă de lumină (1), ecran (2) (format din una sau mai multe straturi translucente sau opace) folosit pentru iluminarea unui afiș (3) și/sau pentru iluminat ambiental, amplasate în interiorul unei rame (5, 6, 7) de fereastră, ușă sau perete de tip cortină.

Forma ramei (5), a baghetei (6) și a garniturilor (7) este prezentată cu caracter informativ. Panoul de tip termopan luminos, realizat conform invenției, poate fi montat indiferent de forma exterioara a profilelor din care este confecționată fereastră, ușa sau peretele de tip cortină.

Revendicările

1. Panou luminos, caracterizat prin aceea că sursa de lumină (1) și ecranul (2) folosit pentru iluminarea afișului (3) și/sau pentru iluminat ambiental sunt montate în interiorul unei rame (5, 6, 7) de fereastră, ușă sau perete de tip cortină.

2. Panou luminos, conform revendicării 1, caracterizat prin aceea că afișul (3) și ecranul (2) folosit pentru iluminarea afișului și/sau pentru iluminat ambiental sunt protejate de mediul exterior cu un termopan (4).

3. Panou luminos, conform revendicării 1, caracterizat prin aceea că este folosit pentru iluminat ambiental.

3

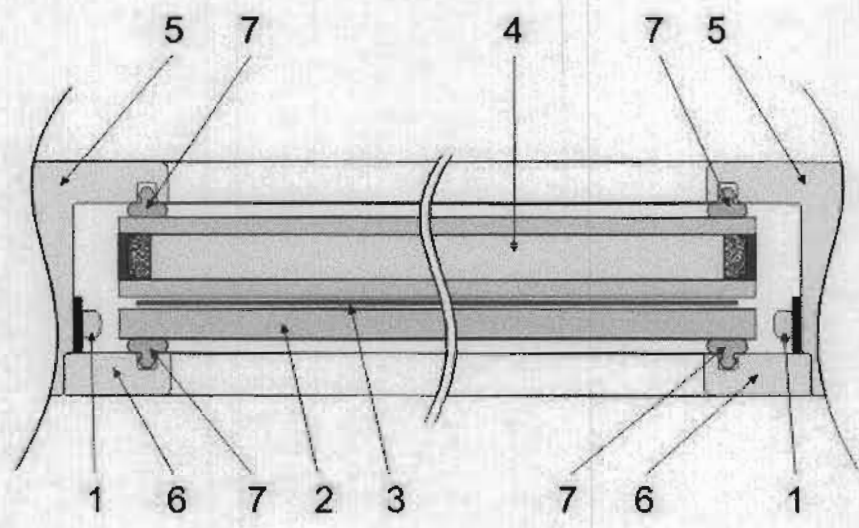


Fig. 1