



(12) CERERE DE BREVET DE INVENȚIE

(21) Nr. cerere: a 2012 00394

(22) Data de depozit: 05.06.2012

(41) Data publicării cererii:  
30.12.2013 BOPI nr. 12/2013

(71) Solicitant:  
• VĂLCU ION, ALEEA HODOȘIOSIF NR.2,  
BL.J43, SC.4, ET.1, AP.49, SECTOR 3,  
BUCUREȘTI, B, RO

(72) Inventatori:  
• VĂLCU ION, ALEEA HODOȘIOSIF NR.2,  
BL.J43, SC.4, ET.1, AP.49, SECTOR 3,  
BUCUREȘTI, B, RO

(54) LANTERNĂ MĂINI LIBERE

(57) Rezumat:

Invenția se referă la o lanternă pentru luminarea incintelor aflate în întuneric, care se poate fixa pe oricare dintre accesoriile pentru protecția capului uman, cum sunt: șapca, căciula, pălăria, casca și altele asemenea, ceea ce face ca utilizatorul lanternei să aibă mâinile libere, pentru desfășurarea altor activități. Lanterna conform invenției este alcătuită dintr-un corp (1), un element (2) transparent, un bec (3), niște baterii (4), un suport (5), o clemă (6), o apărătoare (7) și niște elemente (8) de fixare, lanterna fiind aprinsă sau stinsă printr-o singură apăsare a elementului (2) transparent.

Revendicări: 3  
Figuri: 6

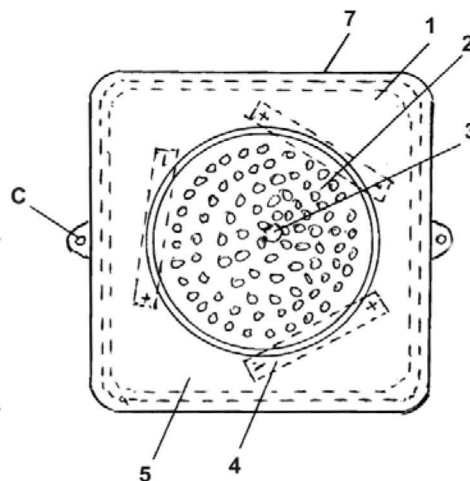
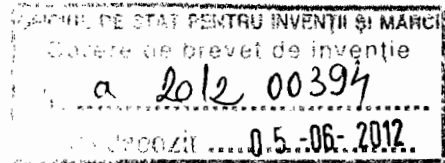


Fig. 2



112



## LANTERNA MAINI LIBERE

Inventia se refera la o lanterna care poate fi folosita de catre toti oamenii de pe mapamond, atat pe timpul noptii cat si in locuri intunecate.

Aceasta LANTERNA MAINI LIBERE este astfel conceputa incat, atat in timpul functionarii cat si in repaus, nu ne ocupa mainile si nici buzunarele.

Este cunoscuta lanterna clasica in diferite forme si dimensiuni cat si casca cu lumina a minerului.

Lanterna clasica are un mare dezavantaj, acela ca ne ocupa mainile in timpul functionarii iar in repaus, ne ocupa buzunarul, ceea ce e destul de incomod si chiar inefficient, intrucat, e greu de sincronizat proiectia luminii pe directia privirii utilizatorului.

Casca cu lumina a minerului prezinta urmatoarele dezavantaje:

- Este greoaie si inestetica astfel incat, nimeni nu va circula zilnic cu ea pe cap, nici chiar in mediul rural, indiferent de anotimp.
- Sursa de lumina este alimentata de niste acumulatori greoi si destul de scumpi.
- Consum mare de curent electric pentru incarcarea acumulatorilor care trebuie conectati la sursa un timp indelungat.

Inventia rezolva toate aceste dezavantaje pe care le prezinta, atat lanterna clasica cat si casca minerului.

LANTERNA MAINI LIBERE, conform inventiei, **este caracterizata prin aceea ca** poate fi montata pe partea frontala a oricarui accesoriu care se poarta pe cap si astfel, pe timpul functionarii, in orice moment lumineaza zona spre care priveste utilizatorul iar aprinderea si stingerea se face printr-o simpla apasare a partii transparente si, foarte important, tot timpul avem mainile libere.

LANTERNA MAINI LIBERE prezinta urmatoarele avantaje:

- Poate fi montata pe partea frontala a oricarui accesoriu capilar, lasandu-ne mainile libere.
- Aprinderea se face printr-o simpla apasare a partii transparente si se stinge prin urmatoarea apasare.
- Raza luminoasa urmareste intotdeauna directia privirii utilizatorului.
- Este comoda, practica si cu aspect placut, astfel incat poate fi purtata pe accesoriile capilare in orice anotimp si la orice ora din zi ori noapte.
- Are un ciclu scurt de fabricatie si un pret foarte mic.
- Are o greutate foarte mica si are aspectul unei bijuterii.

In cele ce urmeaza se va face o descriere detaliata a obiectului inventiei in legatura cu fig. 1.....6, care reprezinta:

-Fig.1, vedere de ansamblu Lanterna Maini Libere montata pe un accesoriu capilar.

-Fig.2, vedere de ansamblu Lanterna Maini Libere.

-Fig.3, vedere de detaliu Corp Lanterna.

-Fig.4, vedere de detaliu Suport Lanterna.

-Fig.5, vedere de detaliu Aparatoare.

-Fig.6, vedere de detaliu Element de Fixare.

LANTERNA MAINI LIBERE este alcatuita dintr-un Corp Lanterna,1, un Element Trasparent,2, un Bec,3, niste Baterii,4, un Suport,5, o Clema,6, o Aparatoare,7, si niste Elementi de Fixare,8,.

LANTERNA MAINI LIBERE este realizata dintr-un Corp Lanterna,1, un Element Transparent,2, un Bec,3, un intrerupator si trei Baterii,4, un Suport Lanterna,5, o Clema,6, o Aparatoare,7, si niste Elementi de Fixare,8,.

Corpul Lanterna,1, are niste degajari,a, si ,b, cu ajutorul carora se fixeaza pe Suportul,5, iar in interior are montat un Element Transparent,2, care reflecta lumina unui Bec,3, . Acest Element Transparent,2, este astfel conceput incit tine loc si de intrerupator care face si desface contactul dintre Becul,3, si cele trei Baterii,4, tip AAA de 1,5v.

Suportul Lanterna,5, are un element elastic,a, si o degajare ,b, cu ajutorul carora si fixeaza pe Corp Lanterna,1, iar prin Clema,6, se fixeaza pe oricare dintre numeroasele accesorii care se poarta pe capul uman.

Intregul ansamblu Lanterna Maini Libera fixat pe partea frontala a unui accesoriu capilar este acoperit de o Aparatoare,7, care se fixeaza cu ajutorul unor Elementi de Fixare,8, elemente ce au forma unui cui spintecat.

Practic, operatia de fixare a Lanternei Maini Libere pe oricare dintre numeroasele accesorii care se poarta pe capul uman, decurge in felul urmator:

- 1- Suportul,5, se fixeaza cu ajutorul Clemei,6, pe partea frontala a accesoriului care se poarta pe capul uman.
- 2- Ansamblul Corp Lanterna,1, care cuprinde Elementul Transparent,2, Becul,3, si Bateriile,4, se fixeaza pe Suportul,5, cu ajutorul elementului elastic,a, si a degajarii,b,.

Acest Ansamblu Corp Lanterna,1, fixat pe accesoriu capilar, se acopera cu Aparatoarea,7, care se fixeaza pe accesoriu capilar cu ajutorul Elementilor de Fixare,8, si in acest moment avem LANTERNA MAINI LIBERE fixata si apta de functionare in orice anotimp si in orice ora din zi ori noapte.

Pentru inlocuirea bateriilor,4, se procedeaza astfel:

- 1- Indreptam Elementii de Fixare,8, si desprindem Aparatoarea,7,.
- 2- Apasam elementul elastic,a, si astfel, Corpul Lanterna,1, se desprinde .
- 3- Inlocuim bateriile uzate cu altele noi si apoi, repetam operatia de fixare.

LANTERN MAINI LIBERE poate fi fixata pe oricare accesoriu care se poarta pe capul uman , cum ar fi; sapca, palaria, fesul, casca de protectie, caciula, casceta ofiterului, boneta soldatului, cagula mascatului,etc., cu efecte benefice pentru umanitate si nu numai.

Autor,  
ION VÂLCU




## REVENDICARI

1- Lanterna maini libere, alcatuita dintr-un corp lanterna,**1**, un element transparent,**2**, un bec,**3**, niste baterii,**4**, un suport,**5**, o clema,**6**, o aparatoare,**7**, si niste elemente de fixare,**8**, **caracterizata prin aceea ca** , cu ajutorul clemei,**6**, si elementilor de fixare,**8**, poate sa fie fixata pe oricare dintre accesoriile ce protejaza capul uman, ca: sapca, palarie, caciula, casca, etc.

2- Lanterna maini libere conform revendicarii 1, **caracterizata prin aceea ca** nu mai trebuie tinuta cu mana, nici in timpul functionarii si nici in repaus.

3- Lanterna maini libere conform revendicarii 1, **caracterizata prin aceea ca** aprinderea si stingerea becului se produce prin simpla apasare a elementului transparent,**2**, si ce este mai important, lumina lanternei urmareste instantaneu raza vizuala a utilizatorului.

Autor,  
ION VÂLCU  


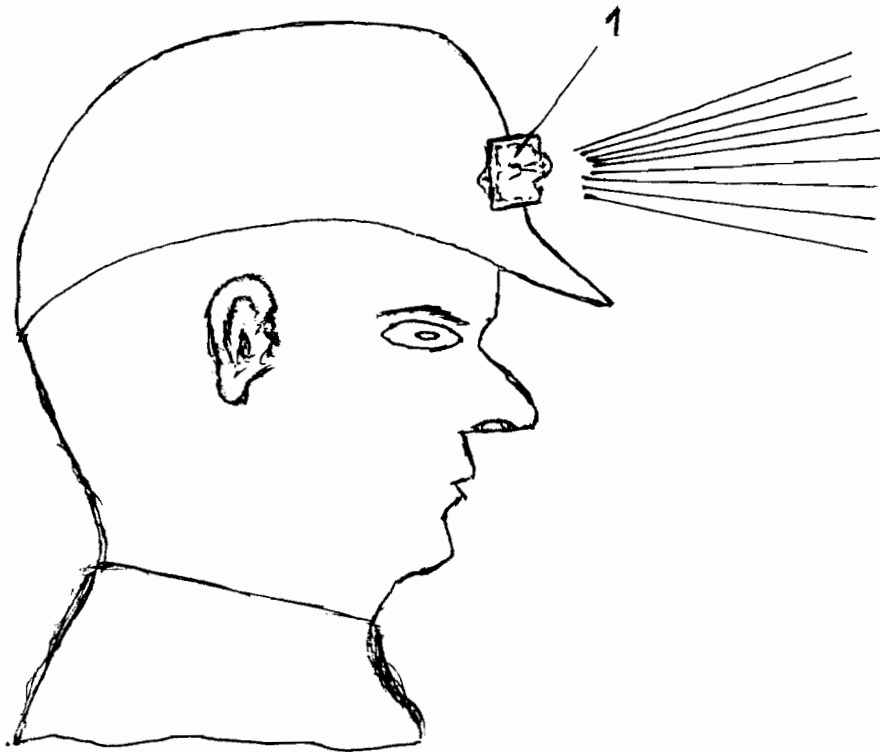


Fig. 1

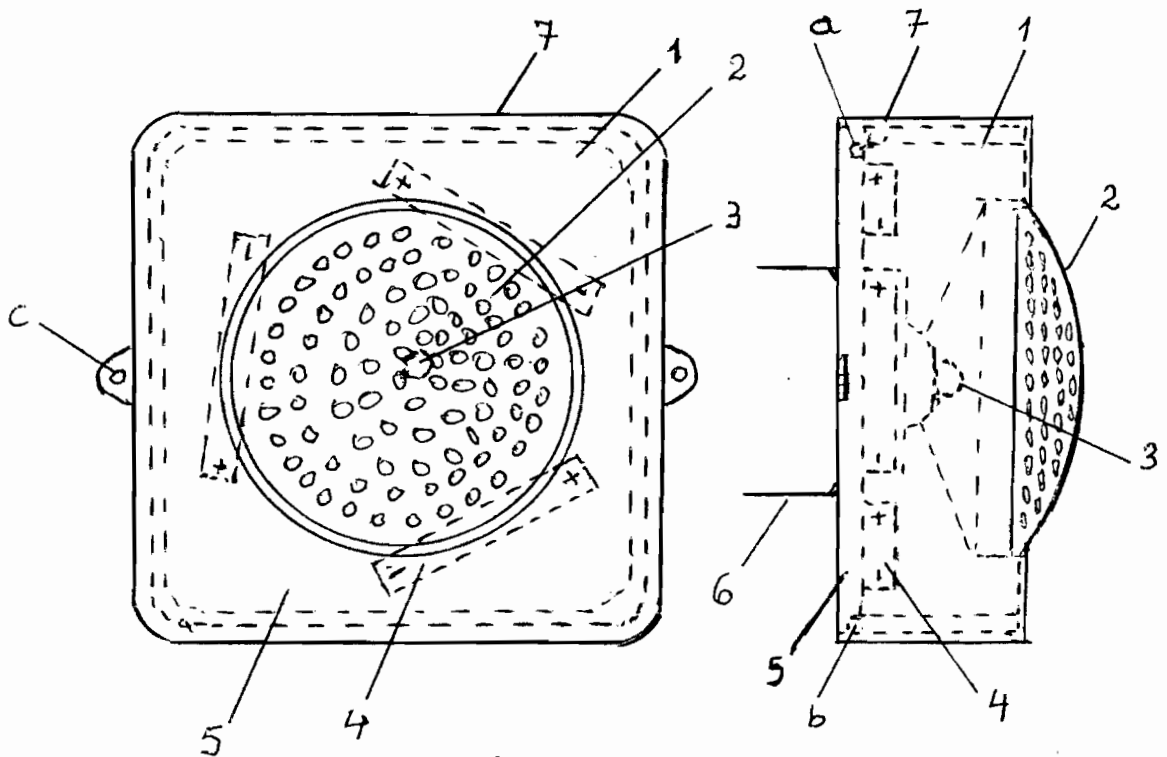


Fig. 2

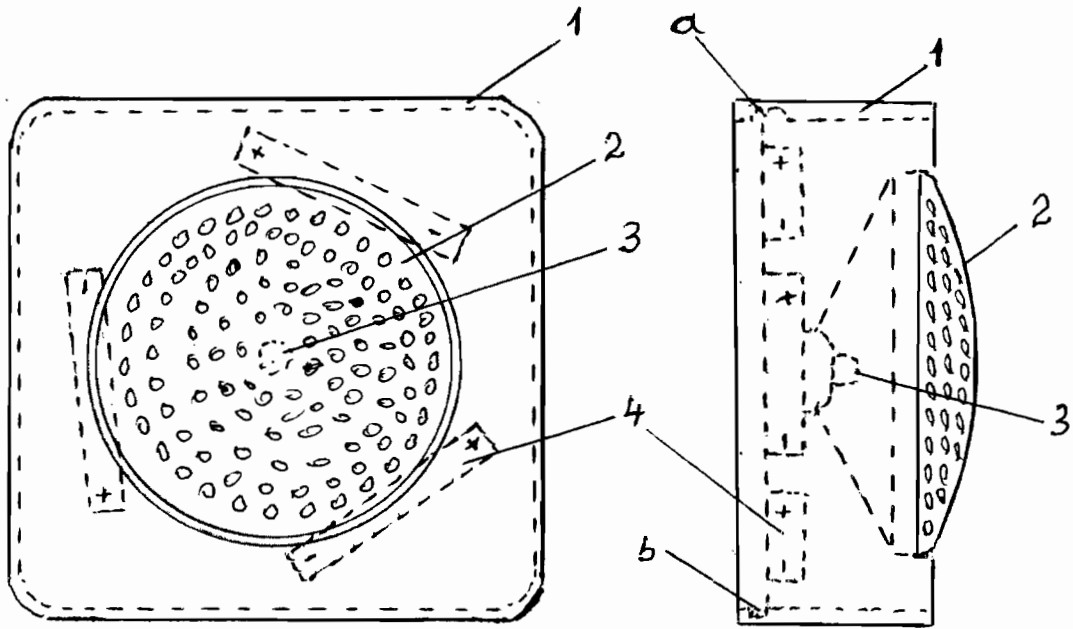


Fig. 3

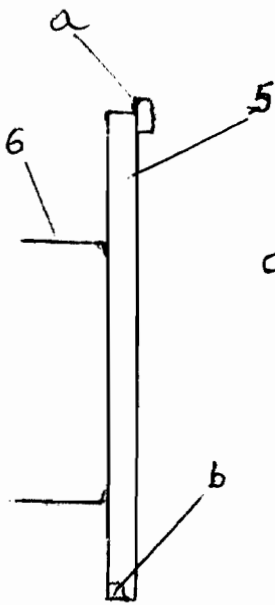


Fig. 4

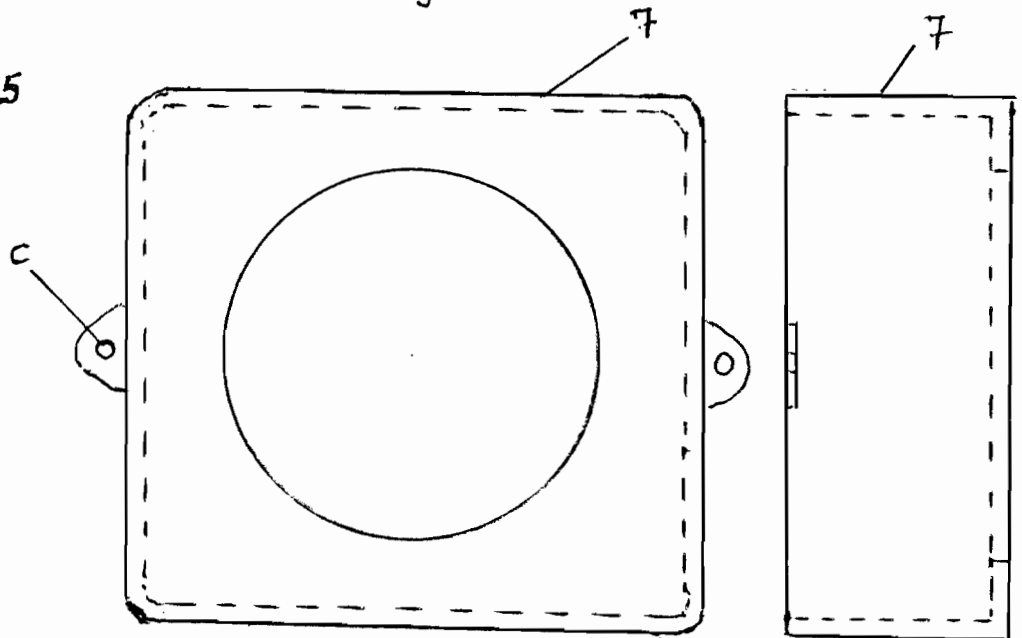


Fig. 5

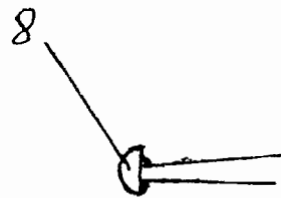


Fig. 6