



(12) CERERE DE BREVET DE INVENȚIE

(21) Nr. cerere: a 2012 00373

(22) Data de depozit: 25.05.2012

(41) Data publicării cererii:
30.12.2013 BOPI nr. 12/2013

(71) Solicitant:
• SIMION ALEXANDRU, SPLAIUL UNIRII
NR. 9, BL. 4, SC. B, AP. 116, POPEȘTI
LEORDENI, IF, RO

(72) Inventatori:
• SIMION ALEXANDRU, SPLAIUL UNIRII
NR. 9, BL. 4, SC. B, AP. 116, POPEȘTI
LEORDENI, IF, RO

(54) BIROU DE PROTECȚIE ÎN CAZ DE CUTREMUR

(57) Rezumat:

Invenția se referă la un birou care protejează persoanele care se adăpostesc sub el în caz de cutremur sau în cel de avariere gravă a clădirii din alte motive, și le oferă acestora mijloace prin care să supraviețuiască și să își facă auzită prezența. Biroul conform invenției este alcătuit din niște picioare (1), niște profiluri (2) metalice, o îmbrăcăminte (8) din tablă, niște compartimente (6 și 7) în care se depozitează o trusă de supraviețuire și apă, precum și dintr-o placă (3) suport, rabatabilă pentru o tastatură, un mâner (4) format dintr-un profil U, pe care rulează o placă (9) suport, un opritor (10) pentru placă (9) și niște roțițe (11).

Revendicări: 2
Figuri: 7

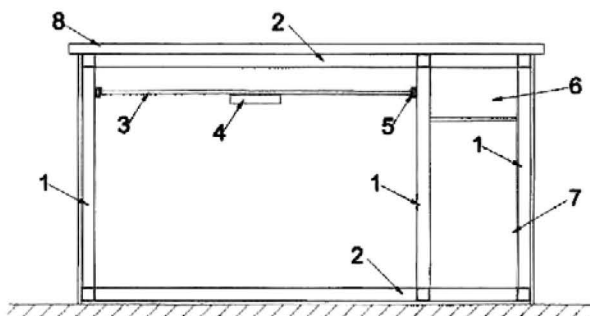


Fig. 1



BIROU DE PROTECTIE IN CAZ DE CUTREMUR

Inventia se refera la un birou care protejeaza persoana sau persoanele ce se adapostesc sub sau in el in caz de cutremur sau alta avariere grava a cladirii in care se afla, si de a oferi mijloace prin care sa supravietuiasca si sa isi faca auzita prezenta.

Este cunoscuta o capsula de protectie antiseismica ce are in alcatuire niste structuri metalice de forma elipsoidala (RO 117271 B), o celula de protective si supravietuire antiseismica construite in forma de carcasa rectangulara cu usa de acces (FR 2731033), o sfera de protectie contra bombardamentelor aeriene si artileriei (FR 857813), si o capsula semioctogonala de salvare (WO 01/53632).

Dezavantajele solutiilor brevetelor prezentate sunt legate fie de spatiul ocupat in interiorul camerelor, nefiind utilizabile intr-un apartament cu camere mici sau intr-o sala de clasa si nefiind posibila amplasarea lor ca piesa de mobilier, fie de dimensiuni mici ale capsulelor care nu permit asezarea persoanelor intr-o pozitie comoda.

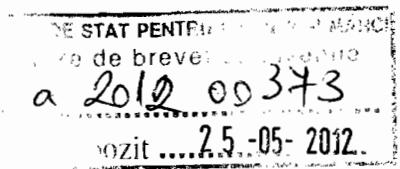
O solutie traditionala pentru protectia oamenilor in caz de cutremur este consolidarea cladirilor dezavantajul acesteia fiind ca este costisitoare si presupune acordul si contributia tuturor locatarilor. O alta solutie o reprezinta birourile si mesele actuale de lucru, dezavantajul major al acestora fiind insa rezistenta foarte mica la incarcari.

Problema tehnica, pe care o solutioneaza prezenta inventive, consta in realizarea unui birou sau mese de protectie in caz de cutremur care sa aiba rezistenta mare si sa asigure conditii de supravietuire optime.

Biroul de protectie in caz de cutremur este alcatuit din profile metalice si acoperit cu o tabla. Biroul poate contine o placa metalica pentru tastatura care se rabate pentru a inchide utilizatorul si a il proteja de eventuali factori mecanici care pot actiona pe directia orizontala, sau in cazul rasturnarii acestuia. Pentru a mari suprafata de rezemare pe planseu dupa caz se pot pune si alte profile metalice la partea de jos. In interiorul biroului se pot gasi obiecte de prim ajutor, lanterna, fluier, apa si hrana masca de protectie pentru praf.

Avantajele folosirii biroului de protectie in caz de cutremur sunt:

- functional ca mobila pe care se poate plasa un calculator
- ocupa un spatiu mic de amplasare
- persoanele ocupante sunt ferrite de impactul direct cu bucatiile de tencuiala care cad din tavan, de caderea pieselor de mobilier din interior, de strivirea intre elementele constructiei in cazul colapsului.
- ofera protective in timpul prabusirii



- protejaza impotriva asfixierii
- asigura rezerva de apa si hrana pentru o perioada de timp
- asigura mijloace prin care supravietuitorii sa poata fi localizati sub ruinele cladirii.

Se prezinta, in continuare, un exemplu de realizare a inventiei, in legatura si cu fig. 1, 2, 3, 4, 5, 6, care reprezinta:

- figura 1. reprezinta o vedere din fata a biroului.
- figura 2. reprezinta o sectiune prin birou si se vede placa pentru tastatura nerabatata.
- figura 3. reprezinta placa rabatata.
- figura 4. reprezinta un detaliu de placa nerabatata.
- figura 5. reprezinta un detaliu de placa rabatata cu opritorile si sistemul de blocare.
- figura 6 si figura 7 prezinta moduri de utilizare ale biroului.

La sesizarea cutremurului persoanele din locuinta sau sala de clasa se adapostesc sub birou, trag placa in cazul in care acesata exista, si ocupa o pozitie ghemuit, vor utiliza masca de praf.

Pentru a asigura protectia persoanelor adapostite inaintea biroul are:

- 1-picioarele biroului din profile metalice
- 2-profile metalice cu rolul de a mari suprafata de rezemare si de a asigura preluarea incarcarilor in cazul rasturnarii biroului
- 3-placa rabatabila ce poate fi folosita si ca suport pentru tastatura
- 4-profil metalic care are rolul unui maner pentru a facilita rabaterea placii
- 5-sistem de rotita si profile metalice care au rolul de a asigura translatia usoara pe orizontala a placii
- 6-compartiment in care se depoziteaza trusa de supravietuire formata din : fluier, masca de praf, lanterna, provizii de apa si alimente.
- 7-compartiment ce poate fi folosit pentru depozitarea unitatii centrale a unui calculator si a unui bidon cu apa
- 8-tabla

9-profil de tip U prins de picioarele biroului si care are rolul de cale de rulare pentru placa rabatabila.

10-opritor pentru a bloca placa rabatata.

11-rotite

REVENDICARI

1. Revendic un birou de protectie in caz de cutremur **caracterizat prin aceea ca are picioarele din profile metalice (1)**; grinzi de sustinere si reazeme din profile metalice (2); si este acoperit cu o tabla (8)
2. Birou de protectie in caz de cutremur, conform revendicarii 1, **caracterizat prin aceea ca placa de suport (3) a tastaturii poate fi rabatata cu ajutorul manerului (4) si prinsa pe pozitie de opritorile (10) si de rotite (11) iar la partea de jos cu un sistem de inchidere.**

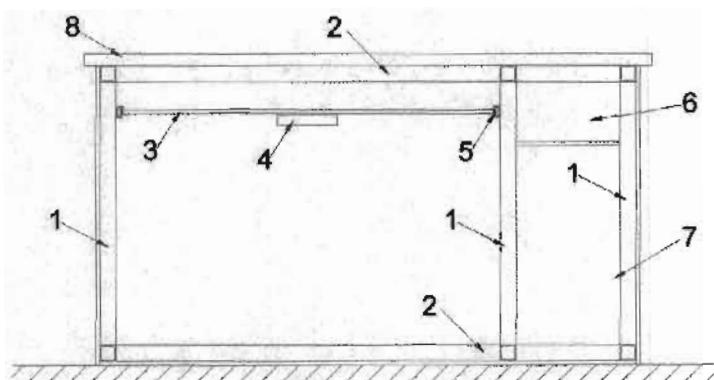


Figura 1

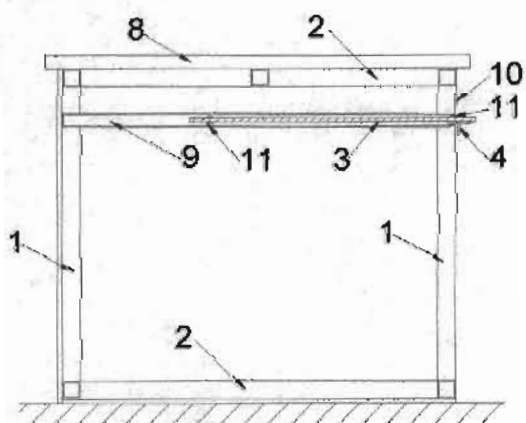


Figura 2

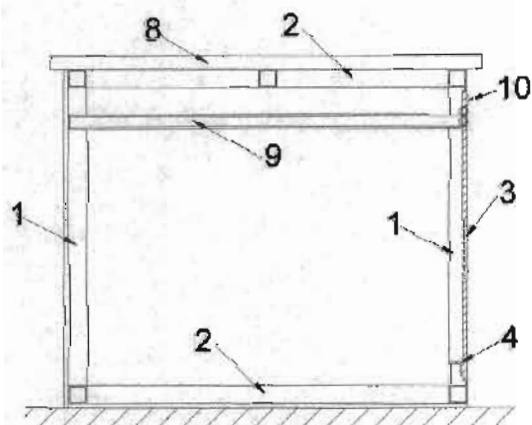


Figura 3

M

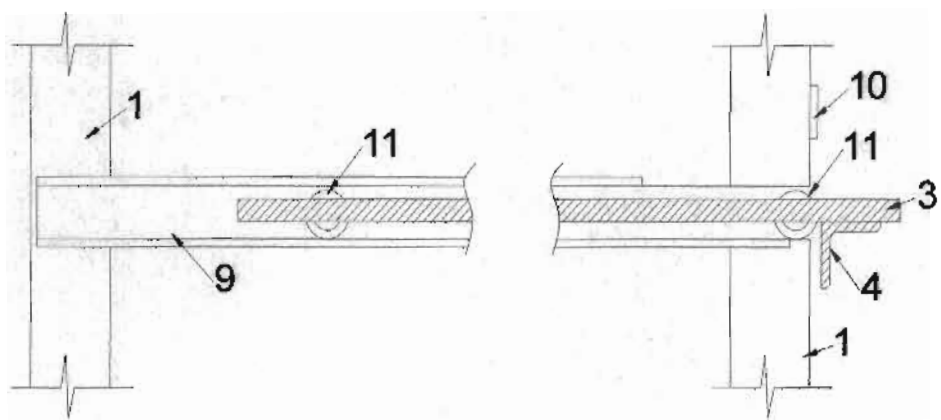


Figura 4

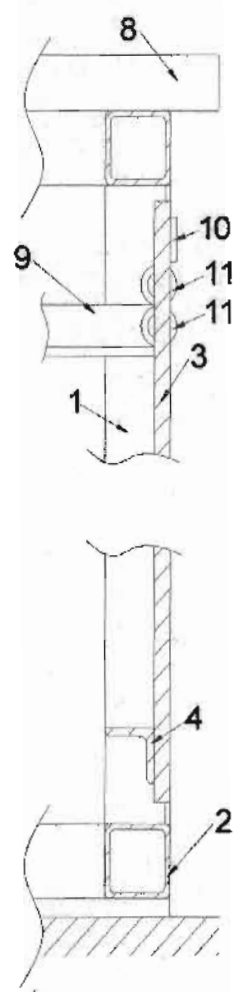


Figura 5

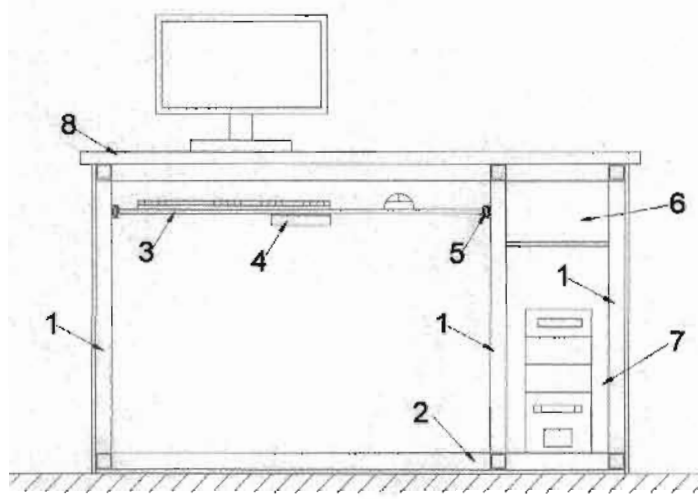


Figura 6

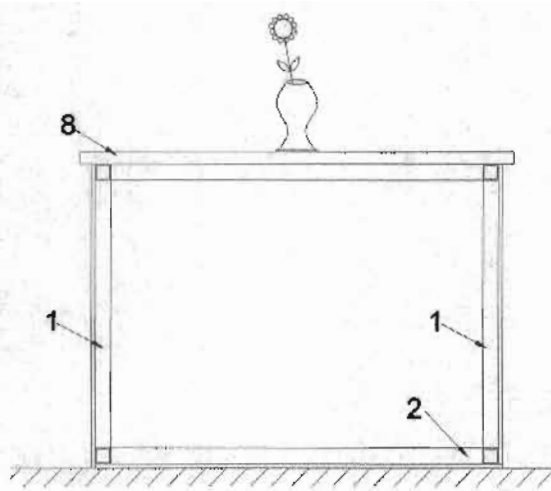


Figura 7