



(12)

CERERE DE BREVET DE INVENȚIE

(21) Nr. cerere: **a 2012 00431**

(22) Data de depozit: **14.06.2012**

(41) Data publicării cererii:
30.12.2013 BOPI nr. **12/2013**

(71) Solicitant:
• **NEDELCOVICI OVIDIU DORU,**
ALEEA MILITARILOR NR. 5, BL. 1, SC. A,
AP. 3, PITEȘTI, AG, RO

(72) Inventatori:
• **NEDELCOVICI OVIDIU DORU,**
ALEEA MILITARILOR NR. 5, BL. 1, SC. A,
AP. 3, PITEȘTI, AG, RO

(74) Mandatar:
BROJBY PATENT INNOVATION,
STR.REPUBLICII, BL.212, SC.D, AP.11,
PITEȘTI, JUDEȚUL ARGEȘ

(54) DEZODORIZANT

(57) Rezumat:

Invenția se referă la un dezodorizant având ca elemente active diverse compoziții de parfumare, destinat a fi utilizat în spații de locuit, birouri, habitaculurile mijloacelor de transport și în orice spațiu unde se dorește existența unor arome plăcute, cu o intensitate constantă. Dezodorizantul conform invenției este constituit dintr-o anvelopă (1) de carton, un capac (2) rezervor, asamblat prin termosudură de un rezervor (3) umplut cu o compoziție (4) lichidă parfumată, un carton (5) absorbant, care emană aromele în mediul ambiant, cartonul (5) fiind alimentat cu compoziția (4) lichidă parfumată cu ajutorul unui fir (6) textil, amplasat la baza rezervorului (3).

Revendicări: 5

Figuri: 4

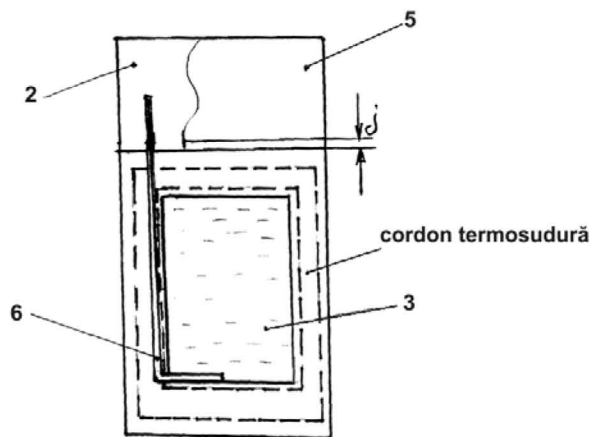


Fig. 3



20

OFICIUL DE STAT PENTRU INVENTII SI MARCI
Cerere de brevet de inventie
Nr. a 2012 00431
Data depozit ... 14-06-2012 ..

DEZODORIZANT

Inventia de fata se refera la un dezodorizant avand ca element activ diverse compozitii de parfumare, destinat a fi utilizat in spatii de locuit, birouri, habitacul mijloacelor de transport, practic in orice ce spatiu in care se doreste existenta unor arome placute, cu o intensitate constanta..

Actualmente, cele mai utilizate deodorante sunt de doua mari categorii:

-dezodorizante sub forma unui material cu mare putere de capilaritate, cum ar fi un carton special, sub diverse exprimari estetice si publicitare, impregnate cu substante aromate produse prin chimia de sinteza ;

- dezodorizante lichide, aromatizantul fiind de regula un produs de sinteza.

In literatura de brevete, gasim o multitudine de solutii, din cele mai diverse.

In brevetul de inventie **US 5788931** este prezentata o solutie de dezodorizant auto, tip brichetă electrică, care functioneaza pe baza unui rezistente electrice comandata de un circuit electronic, avand si o semnalizare optica si acustica.

In brevetul de inventie **US 5823432** gasim un dezodorizant sub forma unui sac constituit din elemente textile impregnate cu substante aromate care poate fi umplut si cu niste margele parfumate, dezodorizantul fiind agatat de suportul oglinzii retrovizoare interioare a soferului.

In brevetul de inventie **US 7937863** autorul a conceput un dispozitiv dezodorizant care cuprinde una sau mai multe elemente plane care se pot misca datorita unor resorturi, fiecare element plan eliberand o anumita aroma. Elementele plane și racordurile flexibile sunt dispuse într-un plan, elementele plane fiind realizate dintr-un carton care pot purta imagini sau texte publicitare .

Datorita vibratiilor din timpul deplasarii vehiculului, aparatul dezodorizant elibereaza parfumul, dar in acelasi timp atrage si atenta privitorilor asupra mesajelor imprimate.

In cererea de brevet de inventie **US 2005/0226788** este prezentata o solutie de aparat dezodorizant care cuprinde o camera cu cel putin o priza de aer de admisie si una de evacuare a aerului, care provine de la un ventilator electric centrifugal care antreneaza diversele arome expuse calea fluxului de aer.

In cererea de brevet **US 2006/0292110** este prezentat un set de mai multe solutii de dezodorizante auto, constituite in principal din materiale preformate carora le-au fost aplicate mai multe tipuri de arome de cafea. Intr-o varianta deodorantul poate fi sub forma unei capsule tip spray, in alta varianta sub forma unei brichete electrice. De asemenea, cererea de brevet de inventie abordeaza si varianta unui dezodorizant plan, din materiale de hartie presata multistrat, dar si varianta unui recipient in care se gasesc mai multe marci de boabe de cafea, cu arome diferite, selectarea mirosului realizandu-se cu ajutorul unui buton selector.

In cererea de brevet **US 2008/0219897** se refera la un dispozitiv dezodorizant, portabil, avand rolul de a emite un miros comparabil cu cel al unui autovehicul nou. Dezodorizantul propriu-zis contine cel putin un material folosit la fabricarea elementelor interioare ale habitaculului, materialul respectiv avand o suprafata de expunere suficient de mare pentru a degaja mirosul propriu..

Aceste solutii au in general urmatoarele dezavantaje

- complexitate mare de realizare, cum ar fi cele cu dispozitiv rezistiv care activeaza procesul de degajare a aromelor ;
- lipsa unui sistem eficient de eliberare constanta a aromelor in spatiul in care este utilizat.

Problema tehnica pe care o rezolva inventia consta in realizarea unui dezodorizant, de complexitate medie, avand ca element activ diverse esente, compozitii parfumate sub forma lichida a caror efect de emanare a aromelor se realizeaza in mod constant in mediul de utilizare.

Inventia de fata inlatura dezavantajele mentionate mai sus prin aceea ca este constituit dintr-un corp rezervor destinat compozitiei parfumate si un capac aferent, din masa plastica termosudabila, un fir textil amplasat la baza rezervorului, sub nivelul compozitiei parfumate, o anvelopa externa din carton si un carton absorbant, care preia constant din masa compozitiei parfumate, prin intermediul firul textil, caracterizat de o buna capilaritate,

Avantajele inventiei sunt urmatoarele :

- complexitate constructiva medie;
- permite imprastirea aromelor substantei active in mod constant in mediu de utilizare ;
- procesul de utilizare nu presupune consum energetic ;
- forma constructiva relativ bidimensionala permite o expunere importanta a mesajelor publicitare pe ambele suprafete.

In continuare se da un exemplu de realizare a inventiei in legatura cu figura 1-4, reprezentand :

- fig. 1- vedere frontala, cu ruptura, a dezodorizantului ;
- fig. 2- sectiunea longitudinala A-A prin dezodorizant ;
- fig. 3-subansamblul rezervor ;
- fig. 4- anvelopa din carton

Asa cum se vede in fig. 1 si fig. 4, dezodorizantul este constituit dintr-o anvelopa din carton 1, care prezinta o decupare d, in care se monteaza rezervorul 3, cu capacul aferent 2.

Decuparea d poate avea diverse forme, cum ar fi ; poligonala, circulara, eliptica, etc..

Capacul 2 si rezervorul 3 sunt realizate din masa plastica , asamblarea realizandu-se prin termosudura, printr-un cordon perimetral, asa cum se vede in fig. 3, firul textil fiind fixat in zona externa rezervorului chiar in aria cordonului de termosudura.

Capacul 2 de rezervor este practic o placa din material plastic, iar rezervorul 3 este o placa in care s-a practicat , de exemplu prin termovacuumare, o adancitura , o amprenata de diferite configuratii, cum ar fi : cilindrica, paralelipipedica, calota eliptoida, sferica, tronconica, etc..

Compozitia parfumata lichida 4 este introdusa in rezervorul 3 prin injectie cu ac, metoda in sine cunoscuta, dupa care, gaura de injectie, de mici dimensiuni este etansata prin intermediul unei rasini cu polimerizare la rece.

Firul textil 6, amplasat la baza rezervorului 3, este fixat vertical, spre cartonul absorbant 5, prin intermediul cordonului de termosudura de asamblare a capacului 2 cu rezervorul 3.

Cartonul absorbant 5, se fixeaza cu adezivul 7 de capacul 2, acesta fiind lipit la randul sau de anvelopa de carton 1.

De remarcat ca, suprafata externa mare a anvelopei de carton 1, cat si suprafata externa a cartomului absorbant 5 pot fi utilizate ca spatii pentru afisarea, imprimarea de mesaje publicitare.

In situatia in care capacul 2 si rezervorul 3 sunt realizate din materiale plastice termosudabile transparente, ca spatiu publicitar poate fi utilizat inclusiv spatiul de fond al rezervorului 3, in conditiile in care, de regula, compozitiile lichide parfumate 4 sunt transparente.

Asa cum se vede in fig. 1 si fig. 3, cartonul absorbant 5 este fixat fata de latura superioara a suprafatei mici a anvelopei 1 la o distanta j, care sa asigure conducerea compozitiei parfumate 4, prin intermediul firului textil 6, numai catre cartonul absorbant 5, care la randul sau emite constant aromele in mediul ambiant.

Montajul propriu-zis al dezodorizantului se face astfel ;

- se intoarce anvelopa 1 de carton , asa cum se vede in fig. 4 ;
- ansamblul rezervor , format din capacul 2 si rezervorul 3, asamblate prin termosudura, se monteaza in interiorul anvelopei 1, deja intoarce si adezivate cu adezivi cunoscuti, rezervorului 3, fiind introdus in interiorul decuparii d ;
- se fixeaza firul textil 6 catre zona superioara a anvelopei 1 de carton care este adezivata si pe care este aplicat ulterior , cartonul absorbant 5.

REVENDICARI

1. Dezodorizant, caracterizat prin aceea ca, este constituit dintr-o anvelopa de carton (1) , un capac (2) de rezervor, asamblat prin termosudura de un rezervor (3) umplut cu o compozitie lichida parfumata (4), un carton absorbant (5), care emana constant aromele in mediul ambiant prin intermediul unui fir (6) textil, avand un capat amplasat la baza rezervorului (3).
2. Dezodorizant, conform revendicarii 1, caracterizat prin aceea ca alimentarea cartonului absorbant (5) cu compozitie lichida parfumata (4) se face prin capilaritate , prin intermediul firului (6) textil.
3. Dezodorizant, conform revendicarii 1, caracterizat prin aceea ca, firul (1) textil este amplasat la baza rezervorului (3), etansarea acestuia pe traseul catre cartonul (5) absorbant, realizandu-se prin intermediul cordonului de termosudura aplicat capacului (2) si rezervorului (3), ulterior suprapunerii acestora.
4. Dezodorizant, conform revendicarii 1, caracterizat prin aceea ca, ansamblul rezervor se monteaza in interiorul anvelopei (1) de carton prin adezivare, rezervorului (3) corespunzandu-i o decupare (d) de diverse forme, cum ar fi: dreptunghiulara, circulara, eliptica, trapezoidala.
5. Dezodorizant , conform revendicarii 1, caracterizat prin aceea ca, cartonul absorbant 5 este fixat fata de latura superioara a suprafetei mici a anvelopei (1) la o distanta (j) , care sa asigure conducerea compozitiei (4) parfumate , prin intermediul firului (6) textil numai catre cartonul absorbant 5.

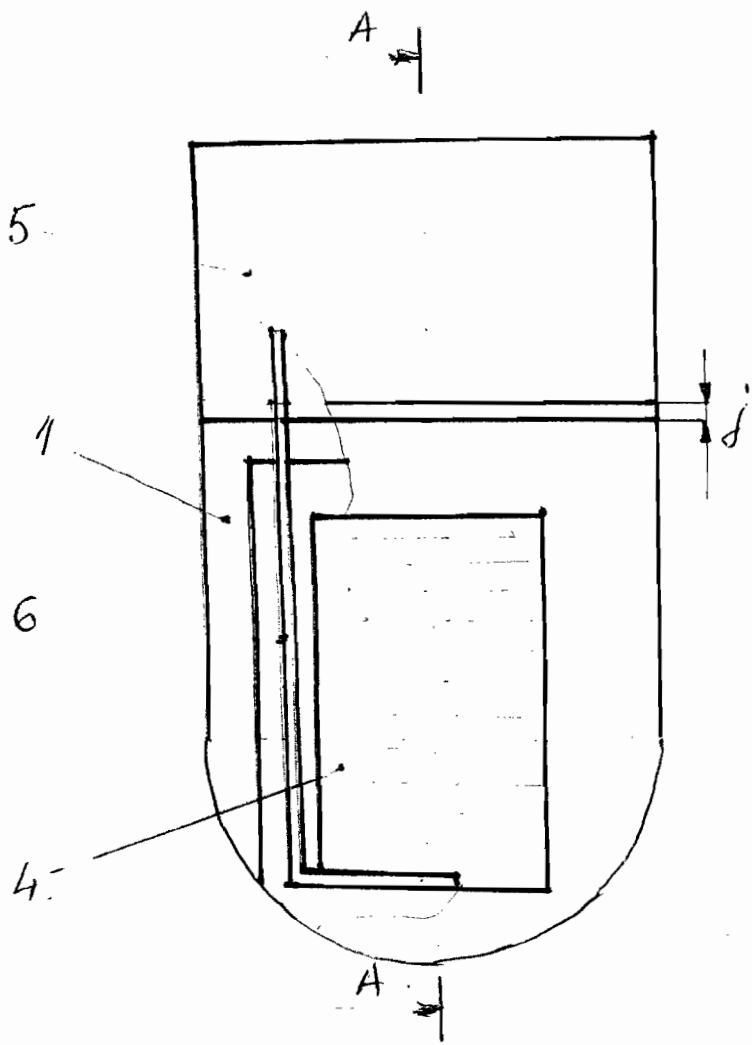


Fig. 1

A-A

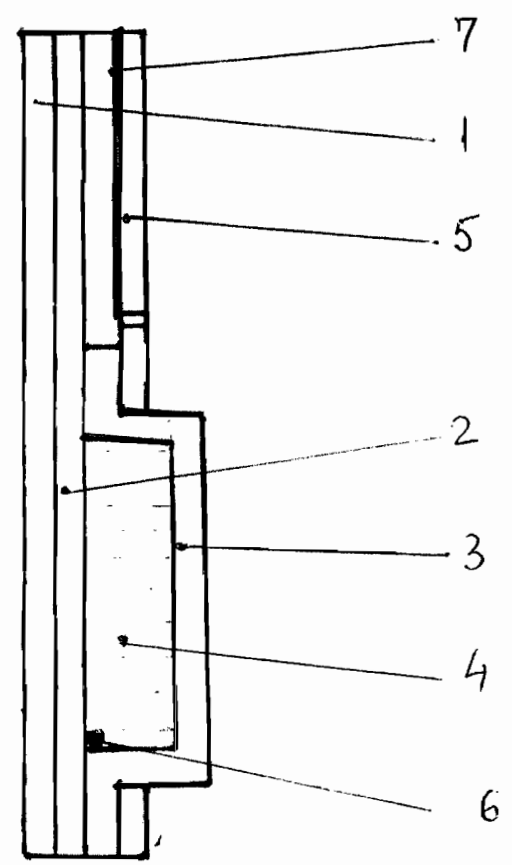


Fig. 2

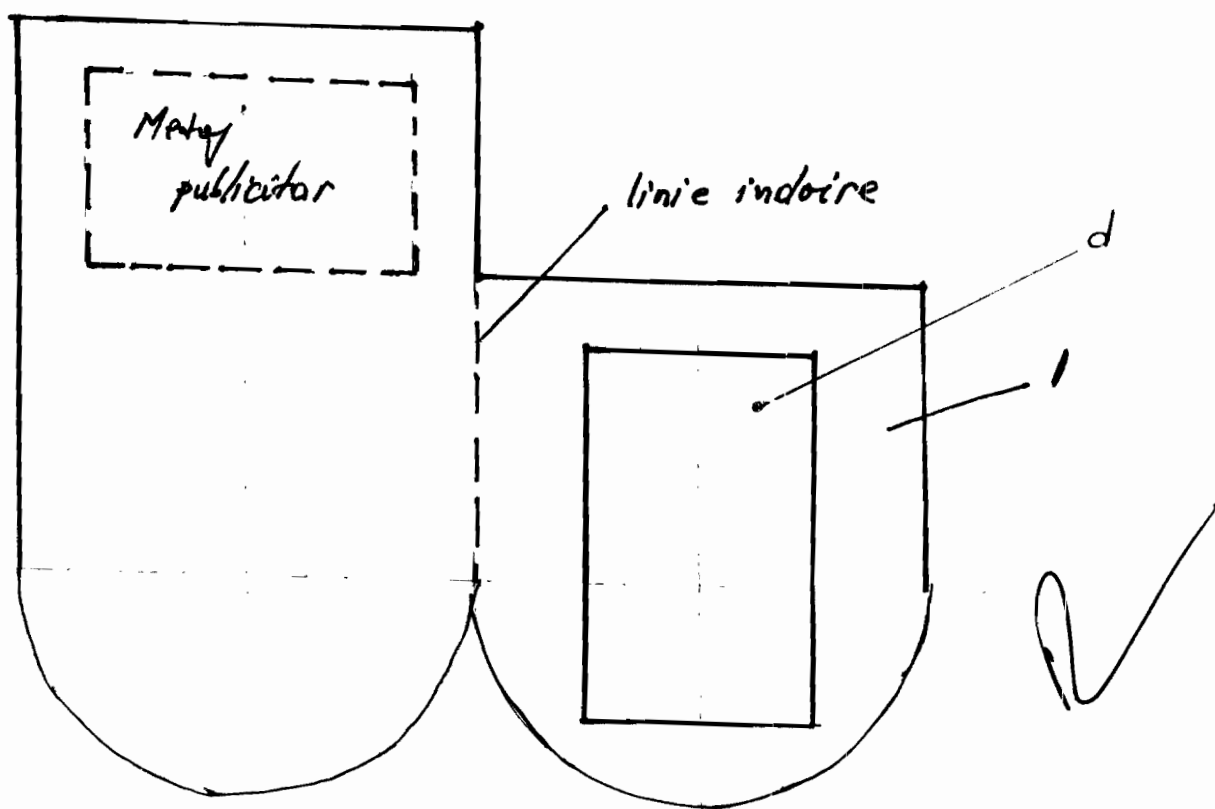
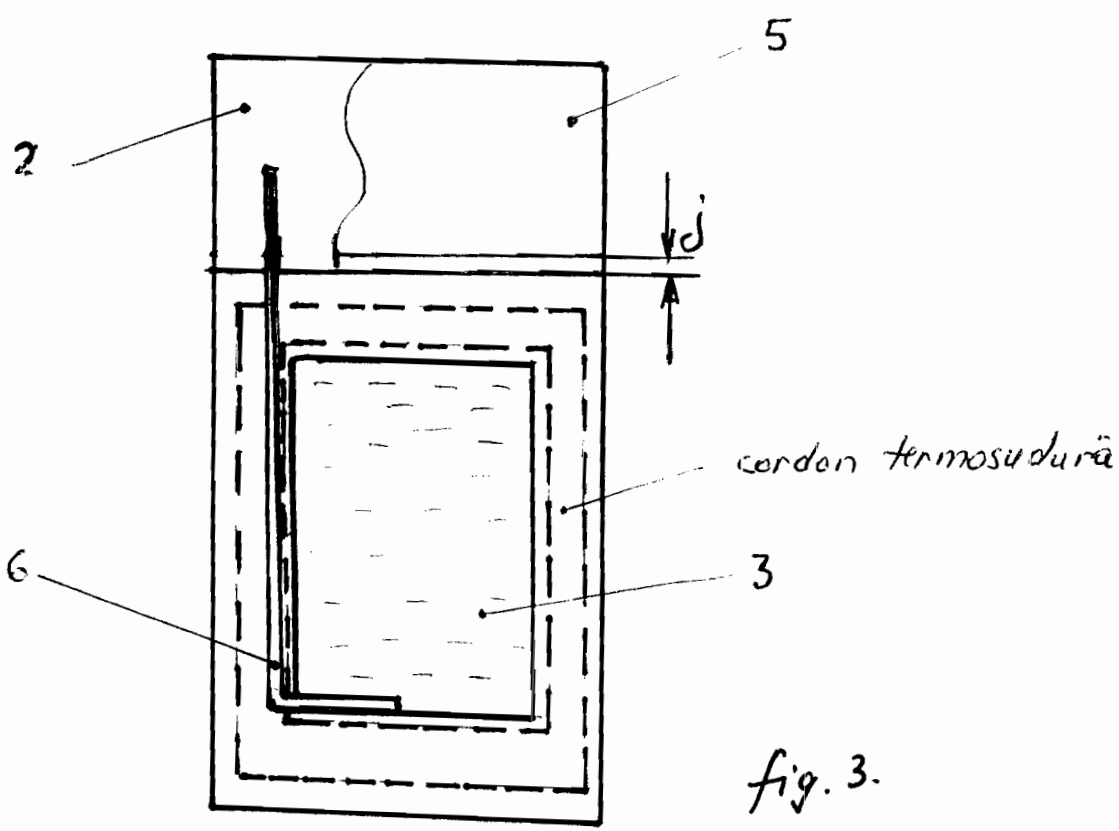


fig. 4.