

Hamac terapeutic

Inventia se refera la un hamac terapeutic, care functioneaza rotativ, si este destinat unor aplicatii in care este necesar a se schimba pozitia corpului pe orizontala, de exemplu, in unele afectiuni patologice, in scopul ameliorarii sau tratarii acestora.

Problema tehnica rezolvata prin inventie, consta in realizarea unui u-nui hamac terapeutic, capabil sa roteasca corpul pacientului pe orizontala.

Hamacul, conform inventiei, rezolva aceasta problema tehnica, prin aceea ca, este alcatuit, dintr-un hamac rotativ, situat intre doua puncte de sprijin, ale unui dispozitiv, caracterizat prin aceea ca, poate fi actionat de catre utilizator sau de catre o persoana din exterior.

Hamacul terapeutic, conform inventiei, prezinta avantajul ca, realizeaza imbunatatirea tuturor functiilor organismului si ale organelor componente, favorizind circulatia sanguina, detoxifierea si tranzitul intestinal prin degajarea sedimentelor din plieurile si vilozitatile intestinale, favorizeaza digestia prin omogenizarea bolului digestiv, ajuta functia pancreatica, colecistul, produce o mai buna oxigenare a inimii (muschiul cardiac), ajuta la circulatia sangelui din ficat spre vena cava inferioara atunci cand este stagnat prin incapacitatea inimii de a asigura o pompare eficienta, inducand efecte benefice in obezitate, celulita, ulcer gastric, varice, edeme, reumatism, tromboza, arterita, colita, enterita, gastrita, colecistita, pancreatita, constipatie, indigestii, aerofagii, hepatita, anorexie, hemo-roizi, colici biliare si renale, favorizand motilitatea tuturor organelor, capacitatea respiratorie si de efort, previne stagnarea sangelui in organele puternic vascularizate, previne guta si litiaza.

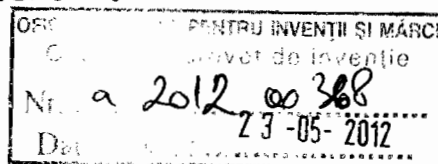
In continuare, se prezinta un exemplu de realizare a inventiei, in legatura cu fig. 1-3, care prezinta :

- fig. 1, schema vazuta din profil ;
- fig. 2, schema vazuta din lateral ;
- fig. 3, schema vazuta de sus a hamacului.

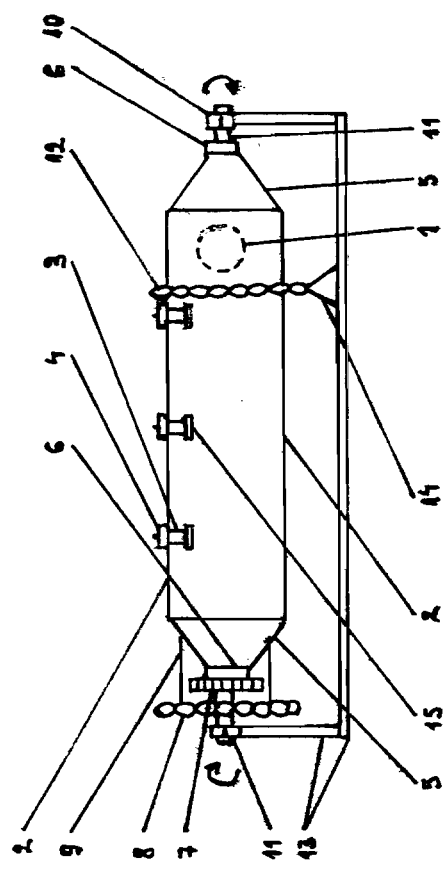
Hamacul terapeutic, conform inventiei, si in legatura cu fig. 1-2-3, este prevazut cu un seslong, 2, suspendat pe un sasiu 13, care sustine axul tijei 11, introdus in corpul lagar 6, langa care se situeaza o cremaliera cricoida 7, cu parghie, cu surub sau hidraulica, o roata volanta 8, care actioneaza hamacul 2, prin intermediul tijelor 9, hamacul 2 prevazut cu niste curele 3 cu catarame 4, mai poate fi actionat de utilizator prin intermediul unui cerc fix 12, rezemat pe niste ancore 14.

Hamacul terapeutic, se poate captusi in interior sau se pot utiliza pentru confort niste pături, plapuma si perna mica.

Hamacul terapeutic, poate fi confectionat din tabla metalica sau din lemn armat cu fier cornir, pe muchiile de contur.



1. Hamac terapeutic, caracterizat prin aceea ca, este alcatuit dintr-un sezlong orizontal (2), care se assembleaza cu niste corpuri lager (6) prin intermediul unor tuburi tronconice (5), rezemate pe niste axe fixe (11) cotite, assembleate cu sasiu (13) rigid, pe care se sprijina un inel circular fix (12) din bachelita sau alte materiale plastice, assembleat cu sasiul metalic (13) prin intermediul unor ancore (14), roata voluntara (8) care prin intermediul unor tije (9) actioneaza hamacul (2), prevazut cu niste centuri de siguranta (3), assembleate cu niste catarame de fixare (4), o cremaliera cricoida (7) care asigura sensul si viteza de rotatie a hamacului (2), niste coliere de fixare (10).



Tura loan Sany

Fig. 2

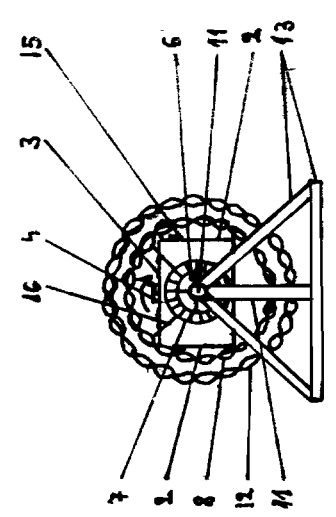


Fig. 1

F

tuva ian *Drum*

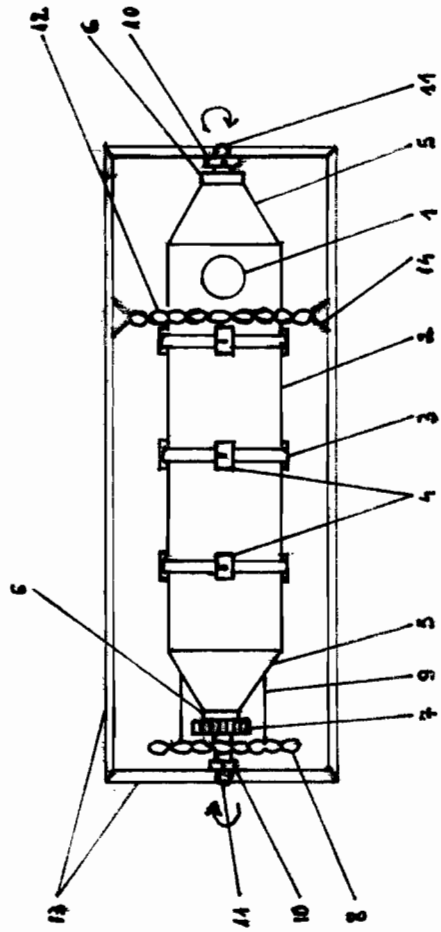


Fig. 3

8