



(12)

CERERE DE BREVET DE INVENȚIE

(21) Nr. cerere: **a 2012 00197**

(22) Data de depozit: **20.03.2012**

(41) Data publicării cererii:
29.11.2013 BOPI nr. **11/2013**

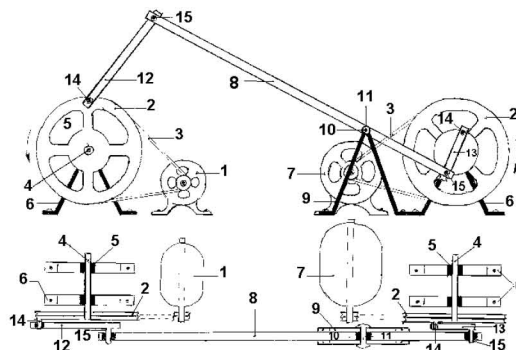
(71) Solicitant:
• **LĂCEANU VASILE, BD. N. BĂLCESCU
NR. 32-34, BUCUREȘTI, B, RO**

(72) Inventatori:
• **LĂCEANU VASILE, BD. N. BĂLCESCU
NR. 32-34, BUCUREȘTI, B, RO**

(54) AMPLIFICATOR DE PUTERE

(57) Rezumat:

Invenția se referă la un amplificator de putere folosit în cadrul unui proces de transmitere a unei energii de la o sursă de producere la un consumator. Amplificatorul de putere, conform invenției, este alcătuit dintr-un electro-motor (1) cuplat la o roată (2), cu ajutorul a două curele (3) trapezoidale, roata (2) fiind prevăzută cu un ax (4) cu două lăcașuri pentru rulmenți (5) și două susținătoare (6), și dintr-un generator (7) de curent electric cuplat, la rândul lui, la o altă roată (2), între cele două roți (2) fiind prevăzută o bielă (8) cu rol de intermediar, montată pe un suport (9), prin intermediul unui ax (10) cu lăcașuri pentru rulmenți (11), și prevăzută cu o manivelă (12) mare și o manivelă (13) mică.



Revendicări: 1

Figuri: 1



OFICIUL DE STAT PENTRU INVENȚII ȘI MĂRCI
Cerere de brevet de invenție
Nr. a 2012 00197
Data depozit ... 20-03-2012

AMPLIFICATOR DE PUTERE
-descriere-

Invenția intitulată AMPLIFICATOR DE PUTERE privește exclusiv procesul de transmitere a unei puteri (energii) având ca unic scop majorarea ei comparativ cu situația anterioară folosirii invenției.

Urmare consultării informațiilor existente în acest domeniu, am constatat că nu există o altă asemenea invenție care să conducă la amplificarea puterii ce se transmite de la sursa de producție la cea de consum.

Înainte de a intra în detalii este necesar să remarc două considerente importante și anume:

-În procesul direct de transferare(transformare) a unei energii (E1) către sau într-alta (E2) niciodată aceasta din urmă nu poate fi mai mare sau cel puțin egală cu cea inițială (de ex., un grup electrogen în care motorul cu explozie are 18,4 CP (13,5 kW) iar dinamul acționat de acest motor are doar 10 kW.

-Din domeniul fizicii este cunoscută noțiunea de "pârghie" având trei categorii, cu ajutorul căreia, din cele mai vechi timpuri, forța inițială a fost amplificată de mai multe ori, creșterea acesteia fiind direct proporțională cu diferența dintre distanțele celor 2 puncte(I forța activă și II forța de rezistență) față de punctul de sprijin.

Concluzia pe baza căreia este concepută ideea de față constă în aceea de intercalare a unui "intermediar" (o pârghie de gradul 1) între cele două forțe, acesta putând amplifica – fără vreun efort în plus- pe cea inițială și realizând astfel o însemnată economie la consumul de energie.

Pentru edificare, am luat exemplul grupului electrogen de mai sus menționat în care motorul este cu 35% mai puternic decât dinamul.

Introducerea încă a unei pârghii (al cărei nivel de creștere a forței inițiale este de 2,5 ori) ca intermediar între motor și dinam, face ca puterea motorului să fie de 2,5 ori mai redusă, respectiv de 7,3 CP (5,4kW) în loc de 18,4 CP (13,5 kW) cât era mai înainte.

Unicul avantaj al invenției AMPLIFICATOR DE PUTERE ar putea fi o adevărată revoluție în domeniul energiei care va permite realizarea unor însemnate economii de combustibil, cel puțin în cazul instalațiilor fixe.

În desenele prezentate în planșa alăturată este înfățișată o aplicație a invenției ce folosește un același grup electrogen având însă electromotor în loc de motor cu explozie, și la care forța acestuia transmisă dinamului este mai redusă datorită pârghiei intermediare.

Invenția redată în desene – privity lateral și de sus- se compune din:

Un electromotor (1) cuplat de o roată (2) cu ajutorul a 2 curele trapezoidale (3) având un ax (4) cu 2 lăcașuri pentru rulmenți (5) și două susținătoare (6).

La partea opusă există un generator de curent electric (7) având aceleași anexe ca mai sus.

Între ele se află o bielă (8)-pârghie cu rol de intermediar- un suport (9), un ax (10) cu lăcașuri pentru rulmenți (11) o manivelă mare (12) și una mică (13) precum și dispozitivele de fixare a celor două (electromotor și dinam)

Datorită simplității sale, invenția poate fi executată cu ușurință fără a fi necesară indicarea unei anume tehnologii de fabricație.


AUTOR,
LĂCEANU VASILE

REVENDICARE

Privitoare la invenția AMPLIFICATOR DE PUTERE

Singura revendicare din această invenție se caracterizează prin aceea că preconizează folosirea unei pârghii ca intermediar pentru amplificarea forței active în relația acesteia cu forța de rezistență, respectiv între sursa de producție a puterii și cea de folosire (transformare) a acesteia.

AUTOR,



LĂCEANU VASILE

