

(12)

CERERE DE BREVET DE INVENȚIE

(21) Nr. cerere: **a 2012 00194**

(22) Data de depozit: **20.03.2012**

(41) Data publicării cererii:
30.10.2013 BOPI nr. **10/2013**

(71) Solicitant:
• **UNIVERSITATEA "ȘTEFAN CEL MARE"**
DIN SUCEAVA, STR.UNIVERSITĂȚII NR.13,
SUCEAVA, SV, RO

(72) Inventatori:
• **BACIU IULIAN, SAT BURSUC-VALE,**
COMUNA LESPEZI, IS, RO;
• **OLARIU ELENA-DANIELA,**
STR.PRIVIGHETORII NR.18, BL.40, SC.A,
AP.14, SUCEAVA, SV, RO;
• **PRODAN CRISTINA,**
STR.LUCEAFĂRULUI NR.11, BL.84, SC.C,
AP.16, SUCEAVA, SV, RO;
• **UNGUREANU CONSTANTIN, STR.OITUZ**
NR.30, BL.H9, SC.A, ET.5, AP.36,
SUCEAVA, SV, RO;

• **BUZDUGA CORNELIU, STR. PUTNEI**
NR.520, VICOVU DE SUS, SV, RO;
• **NIȚAN ILIE, STR. PRINCIPALĂ,**
CASA 428, ILIȘEȘTI, SV, RO;
• **RAȚĂ MIHAI, BD.GEORGE ENESCU NR.2,**
BL.7, SC.D, ET.4, AP.13, SUCEAVA, SV,
RO;
• **MILICI LAURENȚIU DAN,**
STR.GHEORGHE MIHUȚĂ NR.2A, CASA 4,
SAT LISAURA, COMUNA IPOTEȘTI, SV,
RO;
• **MILICI MARIANA RODICA,**
STR.GHEORGHE MIHUȚĂ NR.2A, CASA 4,
SAT LISAURA, COMUNA IPOTEȘTI, SV,
RO;
• **ROMANIUC ILIE, SAT SLOBOZIA**
SUCEVEI NR. 16, GRĂNICEȘTI, SV, RO;
• **CERNOMAZU DOREL, STR.RAHOVEI**
NR.3, BL.3, SC.J, AP.325, ROMAN, NT, RO

(54) TRANSFORMATOR TRIFAZAT CU BOBINĂ MOBILĂ ÎN SCURTCIRCUIT

(57) Rezumat:

Invenția se referă la un transformator trifazat cu bobină mobilă în scurtcircuit. Transformatorul conform invenției este constituit din trei unități de transformator mono-fazate, reprezentate, fiecare, printr-un modul elementar (M1, M2, M3), orientate în plane paralele, fiecare fiind prevăzută cu câte un sistem magnetic monofazat cu coloane (1a, 1b, 1c), unde pe una dintre coloane sunt plasate înfășurări primare constituite din câte două secțiuni (2a, 2'a, 2b, 2'b, 2c, 2'c) identice, cât și câte o bobină (3a, 3b, 3c) mobilă în scurtcircuit, în timp ce pe a doua coloană este plasată câte o înfășurare (4a, 4b, 4c) de compensație, înseriată diferențial cu înfășurarea primară aferentă, în scopul compensării tensiunii reziduale pe poziția zero.

Revendicări: 3

Figuri: 4

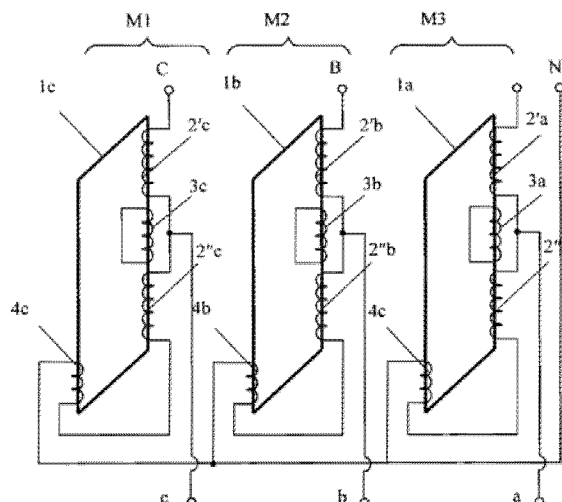
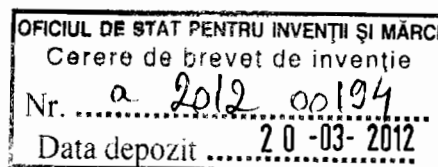


Fig. 1

Cu începere de la data publicării cererii de brevet, cererea asigură, în mod provizoriu, solicitantului, protecția conferită potrivit dispozițiilor art.32 din Legea nr.64/1991, cu excepția cazurilor în care cererea de brevet de invenție a fost respinsă, retrasă sau considerată ca fiind retrasă. Întinderea protecției conferite de cererea de brevet de invenție este determinată de revendicările conținute în cererea publicată în conformitate cu art.23 alin.(1) - (3).



24



Transformator trifazat cu bobină mobilă în scurtcircuit

Invenția se referă la un transformator trifazat cu bobină mobilă în scurtcircuit realizat, fie după soluția grupului transformatoric construit din trei unități monofazate plasate în plane paralele, fie după soluția grupului transformatoric obținut prin asocierea unităților monofazate într-un ansamblu în formă de stea.

În scopul realizării unui transformator reglabil cu bobină mobilă în scurtcircuit este cunoscută o soluție (SEGALL, H. *Sisteme de reglare automată, sub sarcină, a transformatoarelor de mare putere*. București: Colecția I.D.T., 1967, p.93-94) constituit dintr-un sistem magnetic monofazat cu coloane, unde pe una dintre coloane este montată o înfășurare primară, divizată în două secțiuni identice, înseriate între ele și plasate la câte o extremitate a coloanei. Pe aceeași coloană este montată concentric cu cele două secțiuni amintite anterior, o bobină mobilă în scurtcircuit, deplasabilă între extremitățile coloanei, fără a pune problema asigurării unor legături flexibile sau a unor contacte alunecătoare. Punctul de înscriere a secțiunilor înfășurării secundare reprezintă punctul median al înfășurării. Dacă la extremitățile înfășurării primare astfel constituite, se aplică o tensiune U_1 , tensiune între unul dintre capetele acestei înfășurări și punctul median variază, în mod continuu, între $0,05U_1$ și $0,95U_1$, în funcție de poziția pe care o ocupă, de-a lungul coloanei, între extremitățile acesteia, bobina mobilă în scurtcircuit. Transformatorul prezentat are dezavantajul că nu poate fi utilizat decât pentru alimentarea unui consumator monofazat.

Problema tehnică pe care o rezolvă invenția constă în posibilitatea alimentării cu tensiune reglabilă, în mod continuu, a unui consumator trifazat.

Transformatorul trifazat cu bobină mobilă în scurtcircuit, conform invenției, elimină dezavantajul menționat prin aceea că este reprezentat printr-un grup transformatoric constituit, într-o primă variantă din trei unități monofazate plasate în plane paralele, sau în altă variantă din trei unități monofazate asociate într-un ansamblu trifazat în formă de „stea”.

Invenția prezintă avantajul că poate alimenta cu tensiune reglabilă un consumator trifazat, în condițiile în care sunt conservate avantajele variantei monofazate concretizate în: variația tensiunii în mod continuu fără a utiliza contacte mobile; obținerea unei game de variație suficient de mari pentru a putea permite utilizarea pe platformele de încercări.

Se dă în continuare un exemplu de realizare a invenției în legătură cu figurile 1-4 care reprezintă după cum urmează:

- fig. 1 - schema electrică de principiu a transformatorului trifazat cu bobină în scurtcircuit-varianta 1;
- fig. 2 - vedere de ansamblu a unui transformator trifazat cu bobina mobilă în scurtcircuit realizat în varianta 1;
- fig. 3 - schema electrică de principiu a transformatorului trifazat cu bobină în scurtcircuit-varianta 2;
- fig. 4 - secțiunea transversală printr-un transformator trifazat cu bobină în scurtcircuit-varianta 2;

Transformatorul trifazat cu bobină mobilă în scurtcircuit, conform invenției, este constituit din trei module monofazate M1, M2 și M3 plasate în plane paralele. Ansamblul celor trei module constituit în grup transformatoric sunt alcătuite fiecare din câte un sistem magnetic monofazat cu coloane la, lb, lc, unde pe una dintre coloane este plasată câte o înfășurare primară alcătuită din câte două secțiuni identice înseriate 2a, 2'a; 2b, 2'b; 2c; 2'c. Cele trei înfășurări primare de fază sunt conectate după conexiunea stea fiind alimentate de la o sursă de alimentare trifazată. Pe aceleași coloane sunt plasate concentric câte o bobină mobilă în scurtcircuit 3a, 3b, 3c, plasate pe un suport comun ce poate fi acționat printr-un dispozitiv de acționare comun. Pe celelalte coloane a fiecărui sistem magnetic este plasată câte o bobină de compensare 4a, 4b, 4c, fiecare având rolul de a anula tensiunea reziduală pentru poziția de zero a dispozitivului de reglare. Tensiunea trifazată reglabilă este culeasă de la punctele mediane ale fiecărei înfășurări primare de fază prin intermediul unor borne secundare notate prin a, b, c.

În figura 2 este prezentată o vedere de ansamblu a transformatorului realizat în varianta 1. Bobinele de scurtcircuit 3a, 3b, 3c sunt montate între două plăci de fixare 5 și 5' acționate prin intermediul unui șurub de acționare 7 și a unei rozete 7'. sistemele magnetice aferente celor trei module monofazate sunt asamblate prin intermediul unor distanțori 12 și 12' a unor grinzi de strângere 8, 8', 9, 9' și a unor buloane de strângere 11 și 11'.

În varianta 2 de realizare a transformatorului, schema electrică de principiu este ilustrată prin intermediul figurii 3. Elementele componente cu importanță principală, sunt

aceleași cu cele prezentate în figura 1. Transformatorul trifazat (fig.3) realizat în varianta 2, este constituit din trei module feromagnetice M1, M2 și M3 fiecare prevăzut cu câte două coloane. Pe una dintre coloane sunt montate înfășurările principale 2a, 2'a, 3a; 2b, 2'b, 3b; 2c, 2'c, 3c, iar pe cealaltă coloană câte o înfășurare de compensare: 4a, 4b, 4c. Coloanele purtătoare ale înfășurărilor principale sunt alăturate într-un ansamblu în formă de stea, cu brațele decalate la 120°. Bobinele mobile în scurtcircuit, notate cu 3a, 3b, 3c sunt montate (fig.4), pe un suport comun, de formă triunghiulară, constituit, în principal, din niște plăci electroizolante 5, 5' care fixează între ele, grupul celor trei bobine mobile în scurtcircuit. Ansamblul astfel constituit este deplasat, pe verticală, printr-un arbore de acționare 7, terminat cu o rozetă de acționare 7', și care ansamblu alunecă pe niște ghidaje 6, 6', 6'', asigurând astfel deplasarea celor trei bobine mobile în scurtcircuit 3a, 3b și 3c, în raport cu secțiunile 2a, 2'a; 2b, 2'b; 2c, 2'c aferente celor trei înfășurări de fază primare, conectate după conexiunea „în stea”. Ca și în cazul prezentat în fig.1, tensiunile reglabile sunt colectate de la punctele mediane, ale celor trei înfășurări primare de fază și care puncte sunt notate cu „a”, „b”, „c”.

Transformatorul trifazat cu bobină mobilă în scurtcircuit, conform invenției, poate fi reprodus cu aceleași caracteristici și performanțe ori de câte ori este nevoie ceea ce reprezintă un argument în favoarea respectării criteriului de aplicabilitate industrială.

Revendicări

1. Transformator trifazat cu bobină în scurtcircuit realizat după soluția grupului transformatoric trifazat **caracterizat prin aceea că** într-o primă variantă este constituit din trei unități de transformare monofazate reprezentate, fiecare, printr-un modul elementar (M1), (M2) respectiv (M3) orientate în plane paralele, fiecare fiind prevăzut cu câte un sistem magnetic monofazat cu coloane (1a),(1b), (1c) unde pe una dintre coloane sunt plasate înfășurările primare constituite din câte din câte două secțiuni identice (2a), (2'a); (2b), (2'b); (2c), (2'c) cât și câte o bobină mobilă în scurtcircuit (3a), (3b), respectiv (3c), în timp ce pe a doua coloană, este plasată câte o înfășurare de compensație (4a), (4b), (4c), inseriate diferențial cu înfășurarea primară aferentă, în scopul compensării tensiunii reziduale pe poziția de „zero”; înfășurările de fază primară (2a), (2'a); (2b), (2'b); (2c), (2'c) sunt legate în „stea” și sunt conectate la sursa trifazată de alimentare, în timp ce sistemul trifazat de tensiuni reglabile este cules de la punctele mediane ale fiecărei înfășurări primare de fază și care sunt conectate la bornele secundare notate (a), (b), (c).
2. Transformator trifazat conform revendicării 1, **caracterizat prin aceea că** reglarea sistemului trifazat de tensiuni secundare se obține prin deplasarea unor bobine mobile în scurtcircuit (3a), (3b), (3c) deplasabile simultan în raport cu secțiunile înfășurărilor primare de fază; deplasarea bobinelor mobile în scurtcircuit este posibilă prin intermediul unui suport mobil constituit din două plăci electroizolante (5) și (5') care fixează, între ele, bobinele amintite și care suport este deplasat prin intermediul unui arbore de acționare (7) prevăzut la extremitatea superioară cu o rozetă de acționare (7').

3. Transformator trifazat conform revendicării 1, **caracterizat prin aceea că** în altă variantă constructivă este constituit din trei unități de transformare monofazate, reprezentate, fiecare, printr-un modul elementar (M1), (M2), (M3) reunite într-un ansamblu în formă de „stea”, la care coloanele alăturate sunt purtătoare ale unor înfășurări primare și secundare (2a), (2'a), (3a); (2b), (2'b), (3b) respectiv (2c) (2'c), (3c), în timp ce pe coloanele exterioare ale ansamblului creat sunt montate niște înfășurări de compensare (4a), (4b) respectiv (4c), care împreună cu înfășurările de fază primară (2a, 2'a), (2b, 2'b), (2c, 2'c) sunt conectate în stea; bobinele mobile în scurtcircuit (3a); (3b), (3c), sunt fixate între două plăci suport (5 și 5'); ansamblul astfel obținut, alunecă pe niște ghidaje (6, 6', 6'') prin intermediul unui arbore filetat de acționare (7) acționat prin intermediul unei rozete (7') și unde sistemul trifazat de tensiuni reglabile este obținut de la niște borne secundare (a), (b) și (c) conectate la punctele mediane ale înfășurărilor primare de fază: (2a, 2'a), (2b, 2'b), (2c, 2'c).

n

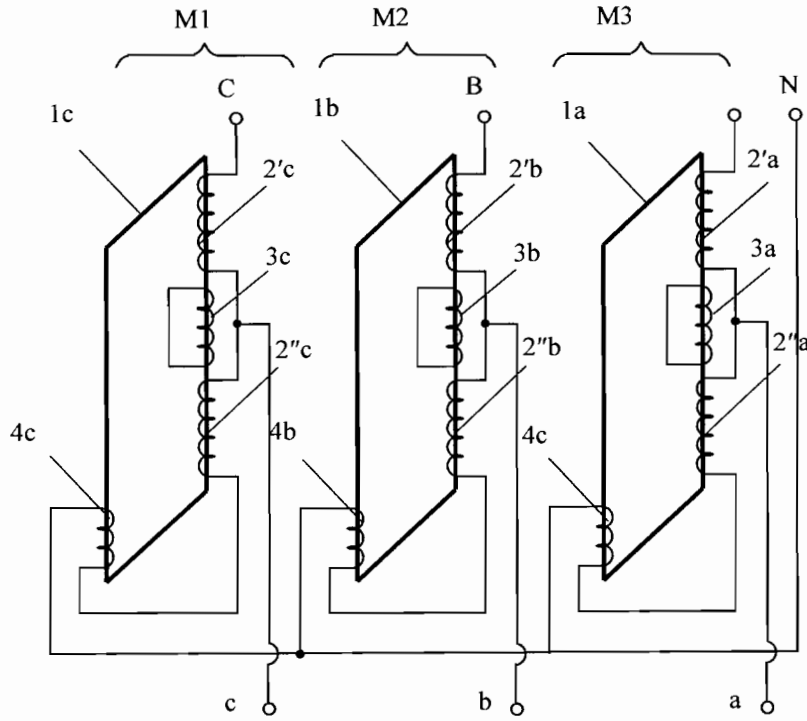


Fig. 1

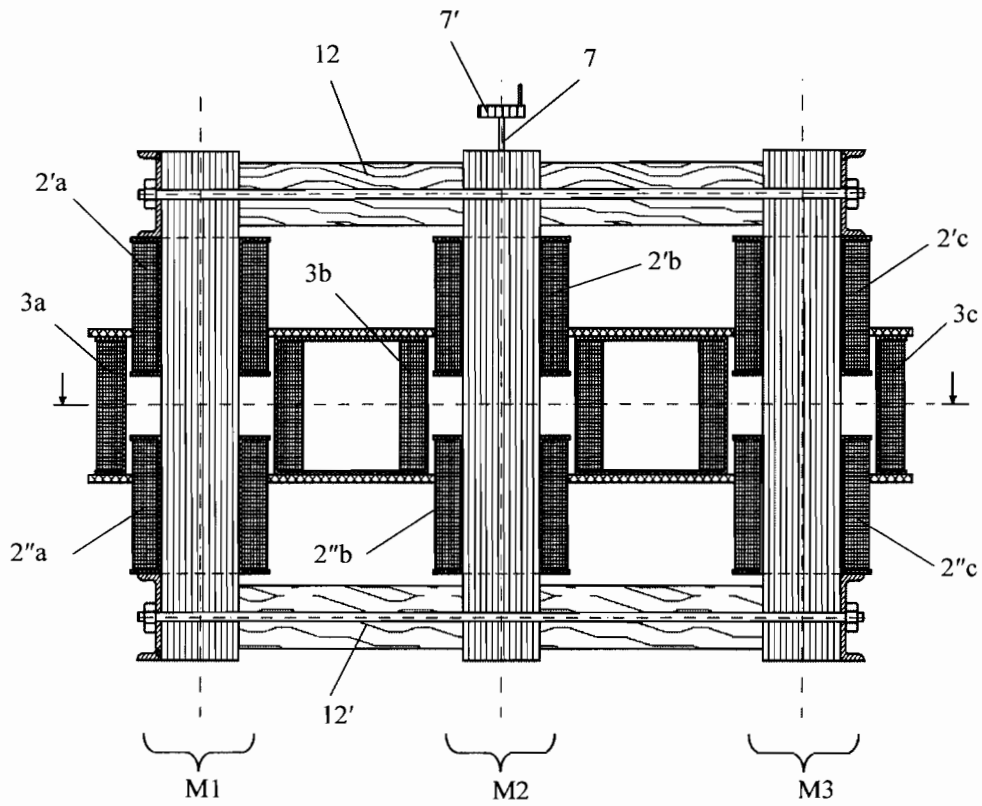


Fig. 2

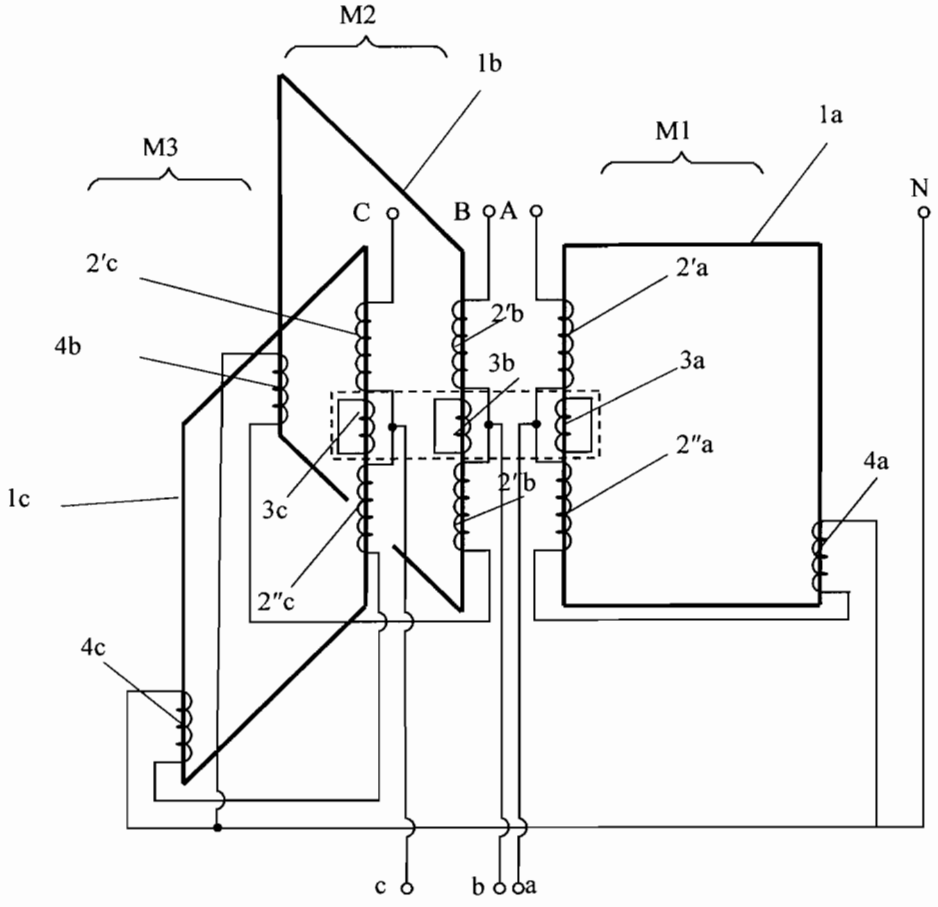


Fig. 3

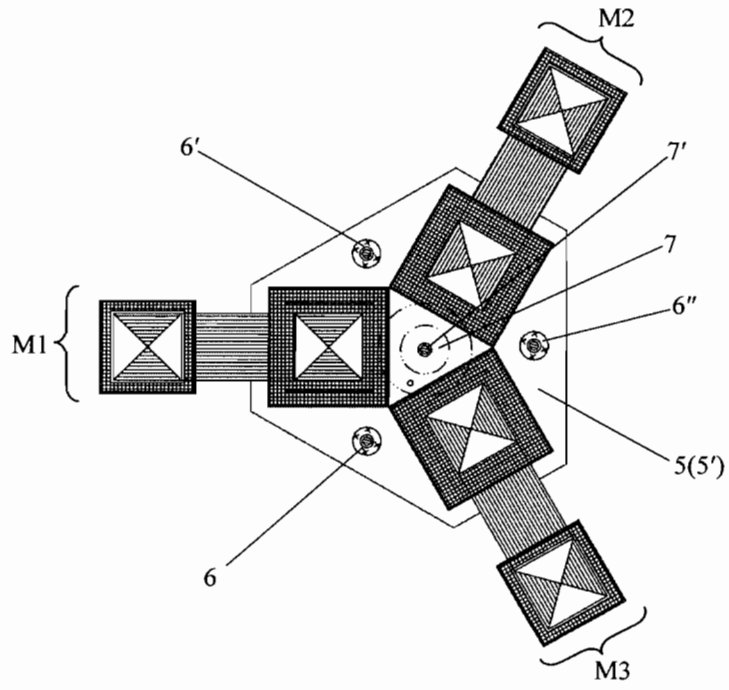


Fig. 4