



(12) CERERE DE BREVET DE INVENȚIE

(21) Nr. cerere: a 2011 01052

(22) Data de depozit: 21.10.2011

(41) Data publicării cererii:
30.10.2013 BOPI nr. 10/2013

(71) Solicitant:
• ANDREESCU VASILE,
STR. VASILE TONEANU NR. 32,
SECTOR 3, BUCUREȘTI, B, RO

(72) Inventatori:
• ANDREESCU VASILE,
STR. VASILE TONEANU NR. 32,
SECTOR 3, BUCUREȘTI, B, RO

(54) RULETĂ CU DISPOZITIV DE ASCUNDERE A NUMERELOR

(57) Rezumat:

Invenția se referă la o ruletă cu dispozitiv de ascundere a numerelor. Ruleta conform invenției este constituită dintr-o ruletă actuală, din cazinouri sau din alte săli de jocuri, la care se adaugă un dispozitiv care să permită ascunderea numerelor aflate pe roata ruletei, și a bilei, pe o perioadă bine determinată, în timpul jocului.

Revendicări: 2
Figuri: 3

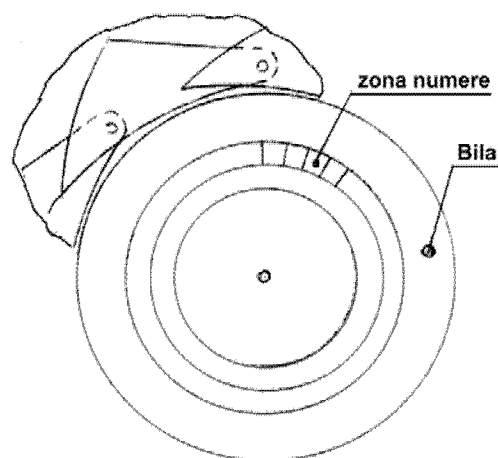
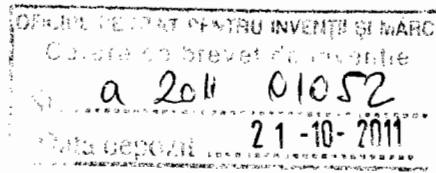


Fig. 2

Cu începere de la data publicării cererii de brevet, cererea asigură, în mod provizoriu, solicitantului, protecția conferită potrivit dispozițiilor art.32 din Legea nr.64/1991, cu excepția cazurilor în care cererea de brevet de invenție a fost respinsă, retrasă sau considerată ca fiind retrasă. Întinderea protecției conferite de cererea de brevet de invenție este determinată de revendicările conținute în cererea publicată în conformitate cu art.23 alin.(1) - (3).





DESCRIEREA INVENTIEI

Inventia se refera la modificarea ruletelor existente in prezent in cazinouri sau alte sali de jocuri distractive prin atasarea unui dispozitiv mecanic care permite ascunderea temporara a numerelor aflate pe roata ruletei, in timpul jocului.

Este cunoscut tipul actual de rulete la care, roata ruletei pe care sunt inscise numerele de joc, este vizibila in permanenta pe timpul desfasurarii jocului.

Problema pe care o rezolva inventia este realizarea unei rulete la care roata pe care sunt inscise numerele de joc sa poata fi ascunsa temporar in zona numerelor in timpul jocului.

Aceasta ascundere a numerelor si a bilei se realizeaza cu ajutorul unui dispozitiv care poate fi actionat prin mecanismele ruletei pentru deschiderea si inchiderea acestuia in timpul jocului. Atunci cand dispozitivul este deschis, at numerele de pe roata ruletei cat si bila sunt la vederea jucatorilor. Cand dispozitivul se inchide numerele de pe roata ruletei si bila sunt complet ascunse pentru jucatori.

Modul de functionare a ruletei echipata cu acest dispozitiv este urmatorul:

-dispozitivul este deschis, roata ruletei se inverteste, se da posibilitatea jucatorilor sa aseze mize pe numerele dorite;

-se arunca bila;

-cu un timp stabilit inainte de caderea bilei, dispozitivul se inchide neputand fi cunoscuta zona sau numarul pe care bila va cadea;

-dupa caderea bilei pe un numar, nu se deschide dispozitivul si se permite un timp jucatorilor sa mizeze pe numerele dorite;

-se intrerupe posibilitatea de a miza pentru jucatori;

-se deschide dispozitivul si se stabilesc castigurile pentru jucatori.

Modificarea ruletelor actuale existente in cazinouri prin atasarea acestui dispozitiv prezinta urmatoarele avantaje:

-ofera posibilitatea pentru jucatori de a miza pe numerele dorite si dupa caderea bilei pe un numar cu conditia ca dispozitivul sa fie inchis pentru a nu fi cunoscut acest numar si nici zona in care se afla aceasta;

-elimina suspiciunea existenta in randul jucatorilor ca ruleta, prin mecanismele acesteia, arunca bila in zona sau pe numarul care dezavantajeaza pe jucatori deoarece mizele au fost stabilite deja la vedere.

-ruleta echipata cu acest dispozitiv poate functiona si in modul obijnuit actual daca dispozitivul este deschis si permite in permanenta vizibilitatea numerelor pe roata ruletei si a bilei.

Un mod de realizare a acestei inventii este echiparea unei rulete clasice cu un dispozitiv diafragma asemanator cu diafragma tip iris folosita la obiectivele aparatelor foto. Dispozitivul este format din lamele netransparente care se inchid astfel incat sa poata ascunde in intregime zona numerelor de pe roata ruletei si a bilei.

Numarul si forma lamelor se aleg de catre constructor urmarindu-se

caracteristici estetice si functionale optime.

In fig.1 si fig.2 sunt prezentate pozitiile inchis si respectiv deschis ale dispozitivului.

In pozitia inchis dispozitivul trebuie sa ascunda in intregime zona numerelor de pe roata ruletei si a bilei.

In pozitia deschis lamelele dispozitivului trebuie sa fie retrase suficient pentru a nu impiedica functionarea in modul clasic al ruletei.

Dimensiunile R, r, d, g, h, SR , se stabilesc in functie de dimensiunea rotii ruletei si de cerintele estetice si functionale ale producatorului.

Pentru a se asigura ascunderea completa a zonei numerelor pe roata ruletei se poate atasa o calota sferica SR suplimentara fata de cea existenta pe axul ruletei, ca in fig.3.

Valori aproximative:

$R=1100-1400\text{mm}$, $d=500-700\text{mm}$, $r=10-20\text{mm}$, $g=3-8\text{mm}$,
 $SR=1500-2000\text{mm}$, $h=60-130\text{mm}$.

Materialul din care sunt executate piesele componente ale acestui dispozitiv poate fi: metal,plastic,matriale compozite etc.cu conditia sa nu permita vizibilitatea zonei numerelor pe roata ruletei.

REVENDICARI

1. Ruleta cu dispozitiv de ascundere a numerelor caracterizata prin aceea ca in timpul desfasurarii jocului zona numerelor de pe roata ruletei si bila sunt ascunse temporar, devenind invizibile pentru jucatori.

2. Ruleta cu dispozitiv de ascundere a numerelor, conform revendicarii 1, caracterizata prin aceea ca dispozitivul de ascundere este confectionat dintr-un material netransparent si acopera complet zona numerelor de pe roata ruletei.

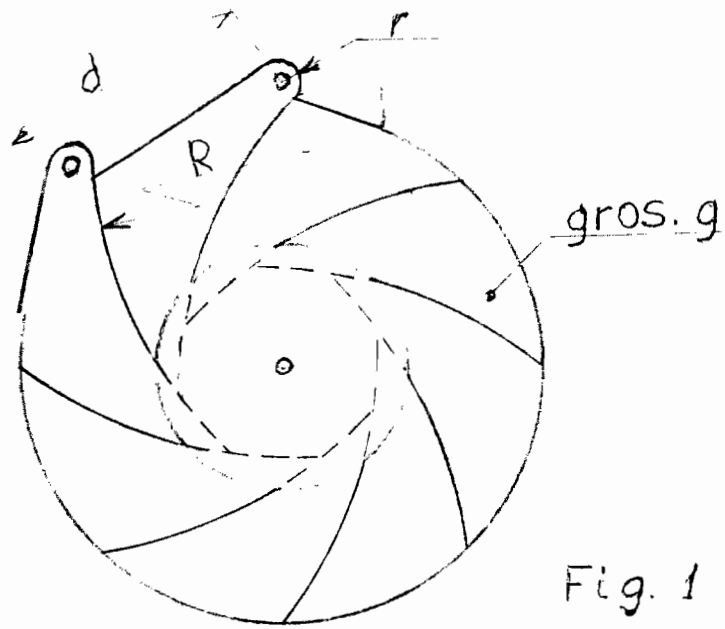


Fig. 1

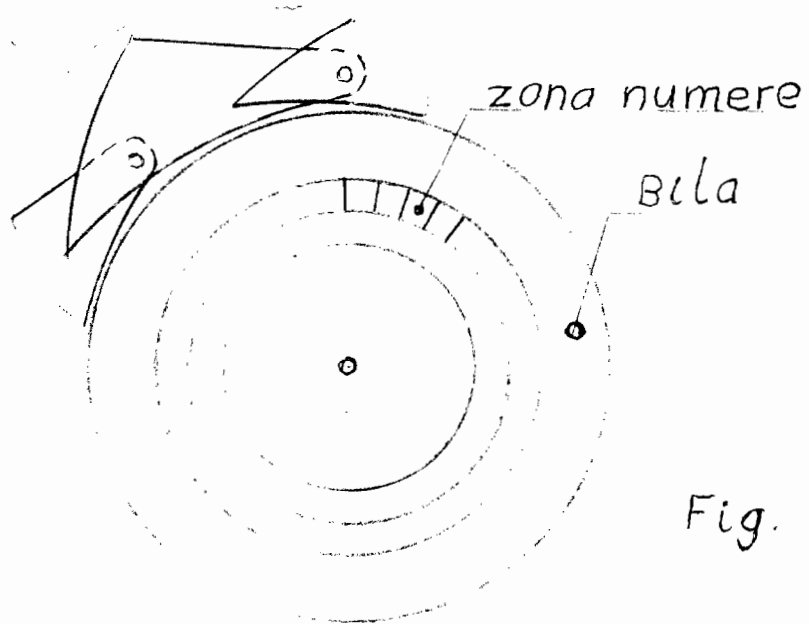


Fig. 2

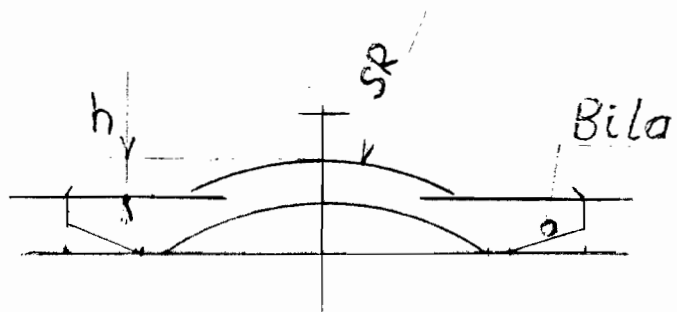


Fig. 3