



(12)

CERERE DE BREVET DE INVENȚIE

(21) Nr. cerere: **a 2013 00388**

(22) Data de depozit: **23.05.2013**

(41) Data publicării cererii:
30.10.2013 BOPI nr. **10/2013**

(71) Solicitant:
• UNIVERSITATEA "TRANSILVANIA" DIN
BRAȘOV, BD.EROILOR NR.29, BRAȘOV,
BV, RO

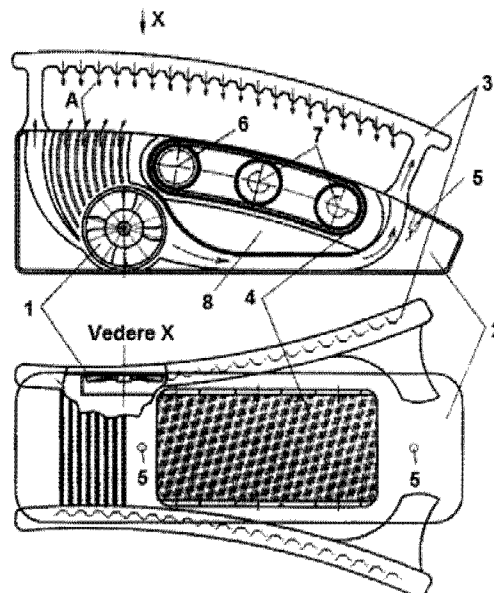
(72) Inventatori:
• REPANOVICI ANGELA, BD. GRIVIȚEI
NR 77, BL 1A, SC A, AP 11, BRAȘOV, BV,
RO;
• BÂRSAN MARIA IONELA,
STR. ROȘIORILOR NR. 18, BRAȘOV, BV,
RO;
• MITU LEONARD GABRIEL,
CALEA BUCUREȘTI NR. 52, BL. S24,
SC. A, AP. 2, BRAȘOV, BV, RO

(54) DISPOZITIV PENTRU CURĂȚAREA ȘI USCAREA ÎNCĂLȚĂMINTEI

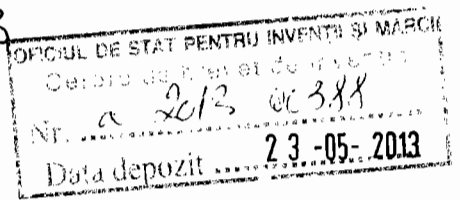
(57) Rezumat:

Invenția se referă la un dispozitiv ecologic pentru curățarea și uscarea încălțămintei, care este folosit în special pentru uscarea încălțămintei pe vreme de precipitații, și pentru curățarea tălpii acesteia de noroi sau de alte substanțe sau reziduuri de natură chimică. Dispozitivul conform invenției este constituit din: a. un sistem de uscare cu două ventilatoare (1) cu rezistențe termice, care produc un flux de aer cald, dirijat prin intermediul unui jgheab (3), cât mai aproape de încălțăminte, b. un sistem cu perie dură, tip bandă (4) continuă, echipat cu role (7), care curăță talpa încălțămintei, și doi senzori (5) de proximitate, care sunt utilizați la pornirea automată și independentă a celor două sisteme, un motor (6) electric pentru acționarea roților (7), un sistem (8) de curățare a periei tip bandă (4) continuă, poziționat pe ramura inferioară, și un container (9) de depozitare a impurităților rezultate.

Revendicări: 1
Figuri: 1



Nr. int. DPI (pt. OSIM) : 235/06.12.12



Nr.int. DPI: 235/06.12.12

DISPOZITIV PENTRU CURĂȚAREA ȘI USCAREA ÎNCĂLȚĂMINTEI

DESCRIERE INVENȚIE

Prezenta invenție se referă la un dispozitiv de curățat și uscat încălțăminte folosită pentru deplasări în perioade de ploaie sau lapoviță, pe drumuri asfaltate sau neasfaltate. Totodată, dispozitivul este folosit pentru curățarea și uscarea încălțăminte ce intră în contact, prin intermediul tălpii sau al corpului încălțăminte, cu diverse substanțe sau reziduuri de natură chimică și/sau amestecuri de diverse compoziții chimice. În aceste condiții apa de pe încălțăminte cât și /sau noroiul depus pe încălțăminte lasă urme de apă și urme de pământ dacă persoana ce folosește încălțăminte intră în incinta unei case sau a unei instituții. Cu acest dispozitiv, pământul este îndepărtat de pe încălțăminte și, totodată, încălțăminte este uscată fără ca persoana să fie nevoită să se descalțe.

Marea problemă apare mai ales în perioada de ploaie intensă sau de zăpadă topită. Toată apa de pe încălțăminte se scurge în încăperi, lăsând urme de apă, creând mizerie și frustrare în instituții dar și acasă. Există aparate multiple de curățat încălțăminte dar dispozitive speciale destinate numai pentru uscarea încălțăminte nu există.

Brevetele care se aproprie cel mai mult de obiectul cereri de brevet sunt următoarele: US 3938218; US 3226750 U; US 3737942; US 4233707; US 3048867; RO 00782 A. Aceste brevete au în general legătură cu subiectul abordat, dar sunt diferite fie conceptual fie ca mod de realizare.

Pentru a îndepărta, în mod convențional, pământul de pe ghetele de golf există un dispozitiv de aer la presiune înaltă suflat printr-un ajutoraj. Cu acest aparat, pământul este îndepărtat prin presiunea aerului suflat printr-un ajutoraj controlat de utilizator, însă pământul îndepărtat se împrășteie peste tot. În acest sens, deși subiectul folosit este diferit, Brevetul SUA Nr. 3938218 este prevăzut cu un ajutoraj pentru evacuarea aerului sub presiune pentru a elimina o murdărie. Cu astfel de mecanisme, pământul poate fi îndepărtat de pe încălțăminte.

23-05-2013

Și prin Brevetul SUA nr. 3226750U a fost propus tot un dispozitiv de curățat ghetele de golf, care include două roți de mari dimensiuni cu perii dispuse axial și un ax care conectează roțile mari și cu perii radiale care proiectează înspre exterior din ax. Periile axiale care proiectează dinspre cele două roți acționează pe două laturi ale încălțăminteii iar periile radiale intră în contact cu talpa, curățând pământul. Prin acest mecanism, este eliminat pământul lipit de pantof, dar nu și substanțele chimice.

În categoria dispozitivelor obișnuite de curățat încălțăminteii există multe dispozitive, cum ar fi Brevetele SUA Nr. 3737942, 4233707 și 3048867. În cazul aceste dispozitive, periile sunt rotite pentru a intra în contact cu pantoful în vederea îndepărtării pământului lipit. Pământul îndepărtat de pe încălțăminte poate fi colectat de către o forță de vid putând fi suflat aer pentru a curăța partea superioară a pantofului. Mai mult pentru uscarea încălțăminteii se poate utiliza un dispozitiv cu aer cald.

Atunci când sunt folosite perii pentru îndepărtarea pământului, întrucât pământul se poate lipi de perii, periile trebuie curățate frecvent. Mai ales atunci când pe striții se poate lipi o cantitate mare de pământ, dacă acesta este îndepărtat cu perii, periile trebuie curățate frecvent. În plus, dispozitivele convenționale de curățare nu pot îndepărta cu ușurință substanțele chimice care se lipesc de pantofi.

Alte variante constructive de dispozitive ce folosesc perii de curățire există și se comercializează la diferite hoteluri. Un exemplu ar fi varianta constructivă cu acționare electrică cu senzor temporizată., dotată și cu sistem de filtrare. Are următoarele elemente componente: 4 perii pt. curățarea tălpii, 2 perii curățare laterală, 1 perie curățare superioară.

Există și o gamă de aparate pentru lustruit pantofi cum ar fi aparat pentru curățat și lustruit pantofii cu senzor și temporizator.

Are următoarele elemente componente: 1 perie cu fire tari pentru curățare, 2 perii cu fire moi pentru lustruire pantofi și un 1 dozator soluție lustruit incorporat

Altă variantă de aparat de lux pentru curățat și lustruit pantofii ce există este dotată cu timer sau cu acționare electrică cu senzor, temporizată.

Nici unul din aparatele prezentate mai sus nu are în vedere uscarea încălțăminteii ude.

Toate prezintă metode de curățare doar pentru încălțăminte uscată.



Având în vedere cele de mai sus a fost realizată prezenta invenție iar unul din obiectivele invenției este de a asigura un dispozitiv de uscat încălțăminte care poate elimina în mod eficient apa și uscarea tălpii, **dispozitiv a cărui funcționare se bazează pe folosirea aerului cald suflat printr-un ajutor și pe folosirea unui echipament mecanic pentru curățarea încălțăminte, în special pe talpă.**

Invenția prezintă următoarele avantaje :

- persoana care poartă încălțăminte are posibilitatea să usuce și să curețe încălțăminte, în special pe talpă, în momentul în care își propune să intre într-o încălțăminte care are condiții normale sau speciale de folosire;
- uscarea și curățarea încălțăminte, în special pe talpă, reduce murdărirea podelei în încăperile accesate;
- costul pentru întreținere și pentru diverse reparații este redus;
- întreținerea dispozitivului nu necesită personal calificat;
- construcția este simplă și costurile de producție sunt mici.

În continuare, este prezentat exemplul de realizare a invenției, în legătură cu figura 8.

Dispozitivul ecologic conform invenției are în componență două ventilatoare cu rezistențe termice (1) încorporate INTR-O CARCASA 2 ,care produc fluxul de aer cald dirijat prin intermediul UNOR CANALE (3) ORIENTATE SPRE încălțăminte. Dispozitivul are un sistem cu bandă CONTINUA (4) care PE RAMURA SUPERIOARA curăță talpa încălțăminte poziționată pe suportul CARCASEI(2). Aparatul are în componență și doi senzori de proximitate (5) care sunt utilizați la pornirea automată și independentă a sistemului cu bandă(4) și respectiv a celor 2 ventilatoare cu rezistență termică (1). Sistemul de curățire cu peria este acționat de un motor electric (6) și ghidat cu rolele (7) ; peria are un sistem de curățire PE RAMURA INFERIOARA (8)și un SPATIU DE COLECTARE (9)A IMPURITATILOR REZULTATE

REVENDICĂRI

1. Dispozitiv pentru curățarea și uscarea încălțăminte caracterizat prin aceea că, se compune din două ventilatoare cu rezistențe termice (1) încorporate într-o carcasă (2), niște canale (3) pentru dirijarea aerului cald orientate spre încălțăminte, un sistem de curățire cu bandă continuă (4), doi senzori de proximitate (5) pentru pornirea automată și independentă a sistemului cu bandă (4) și respectiv a celor 2 ventilatoare cu rezistență termică (1), un motor electric (6), un sistem de curățire a benzii pe ramura inferioară (8) și un spațiu de colectare (9) a impurităților.



DESENE

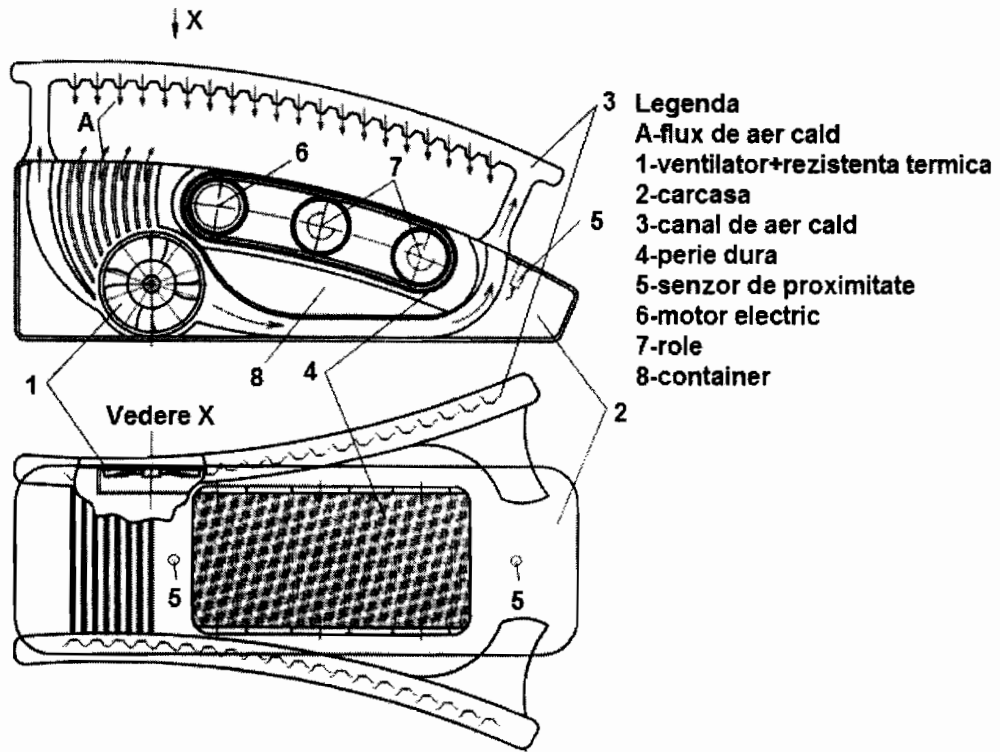


Figura 1. Dispozitiv pentru curățarea și uscarea încălțămintei.

AR

Am

AG