

(12)

CERERE DE BREVET DE INVENȚIE

(21) Nr. cerere: **a 2012 00184**

(22) Data de depozit: **15.03.2012**

(41) Data publicării cererii:
30.09.2013 BOPI nr. **9/2013**

(71) Solicitant:
• **INSTITUTUL NAȚIONAL DE
CERCETARE-DEZVOLTARE PENTRU
INGINERIE ELECTRICĂ ICPE - CA,
SPLAIUL UNIRII NR.313, SECTOR 3,
BUCUREȘTI, B, RO**

(72) Inventatori:
• **PIȘLARU-DĂNESCU LUCIAN,
STR. STĂNJENEILOR NR. 19, BL. 6, SC. 1,
AP. 4, SINAIA, PH, RO;**
• **PINTEA JANA, STR. SOLDAT IOSIF ION
NR.9, BL.55, SC.A, ET.4, AP.16, SECTOR 3,
BUCUREȘTI, B, RO;**
• **DUMITRU ALINA IULIA,
STR. CIUCEA NR. 5, BL. L19, SC. 5, ET. 9,
AP. 195, SECTOR 3, BUCUREȘTI, B, RO;**

• **STOICA VICTOR, ȘOS. GIURGIULUI
NR.127, BL.2B, SC.1, ET.5, AP.19,
SECTOR 4, BUCUREȘTI, B, RO;**
• **OPRINA GABRIELA,
STR. NICOLAE BĂLCESCU NR.40A,
CÂMPINA, PH, RO;**
• **BABUTANU CORINA ALICE,
ȘOS. PANTELIMON NR. 312, BL. 6, SC. B,
ET. 10, AP. 79, SECTOR 2, CÂMPINA, PH,
RO;**
• **LIPAN LAURENȚIU CONSTANTIN,
ALEEA MASA TĂCERII, BL. A, ET. 4,
AP. 60, SECTOR 6, BUCUREȘTI, B, RO;**
• **PISICA IOANA, ALEEA PRĂVĂȚ NR. 4,
BL. Z5, ET. 3, AP. 23, SECTOR 6,
BUCUREȘTI, B, RO**

(54) SENZOR PIEZOELECTRIC DE MĂSURARE A VISCOZITĂȚII DINAMICE

(57) Rezumat:

Invenția se referă la un senzor piezoelectric de măsurare a viscozității dinamice, care se poate utiliza la reglajul viscozității carburantului, în scopul fluidizării acestuia, prin încălzirea corespunzătoare, pentru vehiculele militare ce funcționează la temperaturi negative extreme, în industria militară, precum și la măsurarea în buclă deschisă a viscozității uleiului de transformator, utilizat ca agent de răcire la transformatoarele de mare putere, în industria energetică. Senzorul conform invenției constă dintr-un ansamblu de două discuri (**3a, 3b**) piezoelectrice, distanțate unul față de celălalt, primul disc (**3a**) este numit piezoemitor, al doilea disc (**3b**) este numit piezoreceptor, acestea sunt dispuse pe câte un disc (**2a, 2b**) de alamă, formând ansamblul piezoemitor, respectiv, ansamblul piezoreceptor, aceste două ansambluri sunt dispuse pe câte o plăcuță (**1b, 1c**) ceramică de formă pătrată, alte două plăcuțe (**1a, 1d**) ceramice, de formă pătrată și de aceeași dimensiuni, sunt dispuse peste cele două ansambluri piezoemitor, respectiv, piezoreceptor, pentru a permite ieșirea unor cabluri (**4a, 4b, 4c, 4d**) conductoare de conexiuni; distanțarea celor două discuri (**3a, 3b**) piezoelectrice se realizează prin dispunerea a două distanțiere (**5a, 5b**) din fibră de sticlă între plăcuțele (**1b, 1c**) ceramice, paralelismul celor patru plăcuțe (**1a, 1b, 1c, 1d**) se realizează cu ajutorul a patru distanțiere (**6a,**

6b, 6c, 6d) de aceeași lungime, iar câte o rășină epoxidică (**7a, 7b, 7c, 7d**), aplicată pe întreg conturul celor patru plăcuțe (**1a, 1b, 1c, 1d**) ceramice, realizează etanșarea perfectă a ansamblului piezoemitor, respectiv, a ansamblului piezoreceptor, în raport cu lichidul a cărui viscozitate dorim să o măsurăm.

Revendicări: 2
Figuri: 3

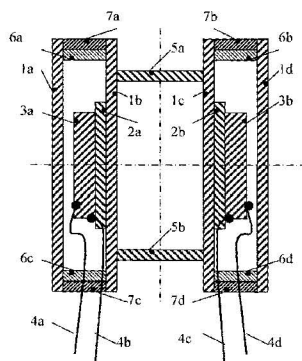


Fig. 1

Cu începere de la data publicării cererii de brevet, cererea asigură, în mod provizoriu, solicitantului, protecția conferită potrivit dispozițiilor art.32 din Legea nr.64/1991, cu excepția cazurilor în care cererea de brevet de invenție a fost respinsă, retrasă sau considerată ca fiind retrasă. Întinderea protecției conferite de cererea de brevet de invenție este determinată de revendicările conținute în cererea publicată în conformitate cu art.23 alin.(1) - (3).



SENZOR PIEZOELECTRIC DE MASURARE A VASCOZITATII DINAMICE

Inventia se refera la un sensor piezoelectric de masurare a vascozitatii dinamice, ce se poate utiliza la reglajul vascozitatii carburantului in scopul fluidizarii acestuia prin incalzirea corespunzatoare, pentru vehiculele militare ce functioneaza la temperaturi negative extreme, in industria militara, precum si la masurarea in bucla deschisa a vascozitatii uleiului de transformator, utilizat ca agent de racire la transformatoarele de mare putere in industria energetica. Viscositatea dinamica a lichidelor este o marime fizica puternic dependenta de temperatura, pentru un lichid dat. Statistic, exista o legatura intre marimile fizice vascozitatea dinamica a uleiului de transformator si rigiditatea dielectrica a acestuia, stiut fiind faptul ca operarea îndelungata la temperaturi mai mari de 75°C determina marirea viscozitatii si oxidarea uleiului implicit micșorarea rigiditatii dielectrice. Supraîncălzirile si descărcările electrice partiale deteriorează uleiul de transformator cauzând rupturi în moleculele acestuia care duc la apariția hidrogenului si a hidrocarburilor ionice. Acestea se combina formând următoarele hidrocarburi gazoase: metan (CH₄), etan (C₂H₆), etilena (C₂H₄) si acetilena (C₂H₂).

Se cunosc urmatoarele solutii tehnice privind senzorii de masurare a vascozitatii dinamice:

- *Metoda lui Stookes*; in cadrul acestei metode se considera valoarea fortei de frecare ce apare la deplasarea cu viteza v a unei sfere de raza r si densitate ρ_0 intr-un lichid de densitate ρ . Vascozimetru Stookes este format dintr-un cilindru de sticla care contine lichidul de studiat. Cu o rigla se masoara distanta intre doua repere aflate pe cilindru. O bila de densitate ρ_0 se lasa sa cada in uleiul de densitate ρ , masurandu-se timpul de cadere intre doua repere fixe. Se calculeaza apoi viteza de deplasare a bilei.

- *O alta metoda de masurare a vascozitatii este utilizarea formulei de debit a lui Hagen si Poisseuille*; Determinarea coeficientului de vascozitate dinamica se poate face cu ajutorul curgerii fluidului printr-un tub capilar. Viteza fluidului este maxima in centrul tubului si minima langa pereti. Deplasarea fluidului este similara cu cea a unor tuburi coaxiale care aluneca unele fata de altele, tubul central inaintand cel mai rapid. In cazul unei conducte cilindrice cu raza interioara R , se poate deduce variatia vitezei in functie de raza. Pentru un element cilindric de fluid de raza r si lungime l , curgerea apare datorita diferentei de presiune dintre capetele tubului. Determinarea vascozitatii se reduce astfel la masurarea diferentei de presiune intre doua puncte de pe conducta si a debitului ce circula prin ea.

- Un alt tip de vascozimetru este vascozimetru cu placa de alunecare. In aceste vascozimetre, mediul ce urmeaza a fi testat este incarcat intre doua plăci culisante. Dupa ce rata de forfecare si stresul de forfecare a fost masurat, vascozitatea poate fi usor evaluata in conformitate cu ecuatia Newton pentru vascozitate (Koran & Dealy, 1999).

Dezavantaje solutiilor cunoscute

Senzorii conventionali de masurare a vascozitatii dinamice a lichidelor, prezentati anterior au urmatoarele dezavantaje:

- prezenta miscarii mecanice a diferitelor parti ale instalatiei de masurare;
- masuratorile sunt consumatoare de timp;
- dimensiuni mari ale instalatiilor de masurare;
- sunt dificil de computerizat.

Scopul inventiei consta in realizarea unui sensor piezoelectric de masurare a vascozitatii dinamice de mare fiabilitate, usor de utilizat si de dimensiuni reduse, fara parti in miscare, care sa ofere valoarea vascozitatii dinamice intr-un timp scurt, de ordinul citorva secunde. De asemenea exista posibilitatea afisarii digitale a valorii vascozitatii dinamice masurate.

Problema tehnica pe care o rezolva inventia consta in realizarea unui senzor piezoelectric de masurare a viscozitatii dinamice pe baza principiului piezoelectric direct cat si pe baza principiului piezoelectric invers, cu caracteristici superioare si fiabilitate crescuta.

Senzor piezoelectric de masurare a viscozitatii dinamice, conform inventiei, inlatura dezavantajele sus mentionate, prin aceea ca consta dintr-un ansamblu de doua discuri piezoelectrice dispuse fata in fata la o distanta "d" una fata de alta, primul disc, numit disc piezo emitor, este alimentat prin intermediul unui generator de functii dreptunghiulare cu o tensiune varf la varf de $U = 24 \text{ V}$ si frecventa $f = 2 \text{ kHz}$, rezultand, conform efectului piezoelectric invers, oscilatii de amplitudinea A_e , ce se propaga prin lichidul a carui viscozitate dinamica dorim sa o determinam; cel de-al doilea disc, numit disc piezo receptor, aflat la distanta "d" de discul emitor, preia oscilatiile mecanice prin intermediul lichidului, rezultand, conform efectului piezoelectric direct, o tensiune electrica periodica de aceeasi frecventa, $f = 2 \text{ kHz}$, dar de amplitudine variabila, in functie de valoarea viscozitatii dinamice a lichidului; cele doua discuri piezo, emitor si receptor sunt dispuse pe cite un disc de alama, formind ansamblul piezo emitor, respectiv ansamblul piezo receptor; atit ansamblul piezo emitor cit si ansamblul piezo receptor, sunt dispuse pe cite o placuta ceramica de forma patrata si alte doua placute ceramice de forma patrata si de aceleasi dimensiuni, sunt dispuse peste ansamblul piezo emitor, respectiv peste ansamblul piezo receptor, astfel incit sa permita iesirea cablurilor conductoare de conexiuni; distanta "d" la care sint dispuse fata in fata cele doua discuri piezoelectrice, cel emitor si cel receptor este realizata prin dispunerea a doua distantiere din fibra de sticla; intre placutele ceramice de forma patrata exista patru distantiere de aceeasi lungime ce realizeaza paralelismul celor patru placute ceramice de forma patrata; o rasina epoxidica, aplicata pe intreg conturul celor patru placute ceramice de forma patrata realizeaza etansarea perfecta a ansamblului piezo emitor, respectiv a ansamblului piezo receptor prin raport cu lichidul a carui viscozitate dinamica dorim sa o masuram.

Avantajele inventiei sunt urmatoarele:

- simplitate constructiva;
- nu prezenta miscari mecanice a diferitelor parti ale instalatiei de masurare;
- ofere valoarea viscozitatii dinamice intr-un timp scurt, de ordinul citorva secunde;
- exista posibilitatea prelucrarii electronice a informatiei si afisarii digitale a valorii viscozitatii dinamice masurate;

Se da in continuare un exemplu de realizare al inventiei in legatura cu figurile: 1...3, care reprezinta:

- Fig. 1., sectiune senzor piezoelectric de viscozitate dinamica, conform inventiei;
- Fig. 2 a, ansamblu senzor piezoelectric de viscozitate dinamica, conform inventiei;
- Fig. 2 b, vedere ansamblu piezo emitor dispus pe placuta ceramica;
- Fig. 2 c, vedere ansamblu piezo receptor dispus pe placuta ceramica;
- Fig. 3., schema bloc a circuitelor electronice asociate senzorului piezoelectric de viscozitate dinamica.

Elementul sensibil al senzorului piezoelectric de masurare a viscozitatii dinamice conform inventiei, consta dintr-un ansamblu de doua discuri piezoelectrice dispuse fata in fata la o distanta "d" una fata de alta. Senzorul piezoelectric de masurare a viscozitatii dinamice se scufunda in lichidul al carei viscozitate dorim sa o masuram. Primul disc, numit disc piezo emitor, 3a, Fig. 1. si Fig. 2b., conform inventiei, este alimentat prin intermediul unui generator de functii dreptunghiulare cu o tensiune varf la varf de $U = 24 \text{ V}$ si frecventa $f = 2 \text{ kHz}$, rezultand, conform efectului piezoelectric invers, oscilatii de amplitudinea A_e , ce se propaga prin lichidul a carui viscozitate dinamica dorim sa o determinam. Cel de-al doilea disc, numit disc piezo receptor, 3b, Fig. 1. si Fig. 2c, conform inventiei, aflat la distanta "d" de discul emitor,

preia oscilatiile mecanice prin intermediul lichidului, rezultand, conform efectului piezoelectric direct, o tensiune electrica periodica de aceeaasi frecventa, $f = 2$ kHz, dar de amplitudine variabila, in functie de valoarea vascozitatii dinamice a lichidului. In lichide nu se pot propaga unde elastice transversale, deoarece straturile succesive aluneca unele peste altele, fara sa transmita deformatiile. Se transmit numai unde superficiale sau unde elastice longitudinale, deoarece traiectoria este liniara si deplasarea particulelor se produce in directia propagarii undelor. Compresiile si decompresiile rezultate in spatiul dintre discul piezo emitor 3a, Fig. 1. si Fig. 2b., si discul piezo receptor 3b, Fig. 1. si Fig. 2c, se datoreaza propagarii undelor longitudinale prin mediul reprezentat de lichidul a carui vascozitate o masuram. Cele doua discuri piezo, emitor 3a, Fig. 1. si receptor 3b, Fig. 1., sunt dispuse pe cite un disc de alama, 2a, Fig. 1, pentru discul piezo emitor si 2b, Fig. 1., corespunzator discului piezo receptor, formind ansamblul piezo emitor, respectiv ansamblul piezo receptor. Atit ansamblul piezo emitor Fig. 1. si Fig. 2b., cit si ansamblul piezo receptor, Fig. 1. si Fig. 2c., conform inventiei, sunt dispuse pe cite o placuta ceramica de forma patrata 1b, Fig. 1., pentru ansamblul piezo emitor respectiv 1c, Fig. 1., pentru ansamblul piezo receptor. Alte doua placute ceramice de forma patrata si de aceleasi dimensiuni, conform inventiei, sunt dispuse peste ansamblul piezo emitor, 1a, Fig. 1. si Fig. 2a., respectiv peste ansamblul piezo receptor, 1d, Fig. 1. si Fig. 2a., astfel incit sa permita iesirea cablurilor conductoare de conexiuni, 4a, Fig. 1., 4b, Fig. 1., 4c, Fig. 1. si 4d, Fig. 1. Conform inventiei, pe perechea de cabluri conductoare 4a, Fig. 1. si 4b, Fig. 1., asociate ansamblului piezo emitor se aplica tensiunea dreptunghiulara cu o valoare varf la varf de $U = 24$ V, si frecventa $f = 2$ kHz, iar pe perechea de cabluri conductoare 4c, Fig. 1. si 4d, Fig. 1., asociate ansamblului piezo receptor se culege o tensiune electrica periodica de aceeaasi frecventa, $f = 2$ kHz, dar de amplitudine variabila, in functie de valoarea vascozitatii dinamice a lichidului. Distanta "d" la care sint dispuse fata in fata cele doua discuri piezoelectrice, cel emitor 3a, Fig. 1. si cel receptor 3b, Fig. 1., este realizata prin dispunerea a doua distantiere din fibra de sticla, 5a, Fig. 1. si 5b, Fig. 1., intre placutele ceramice de forma patrata 1b, Fig. 1. si 1c, Fig. 1. De asemenea, patru distantiere 6a, Fig. 1, 6b, Fig. 1, 6c, Fig. 1 si 6d, Fig. 1, de aceeasi lungime, realizeaza paralelismul celor patru placute ceramice de forma patrata 1a, Fig. 1, 1b, Fig. 1, 1c, Fig. 1 si 1d, Fig. 1. O rasina epoxidica, 7a, Fig. 1, 7b, Fig. 1, 7c, Fig. 1 si 7d, Fig. 1, aplicata pe intreg conturul celor patru placute ceramice de forma patrata 1a, Fig. 1., 1b, Fig. 1., 1c, Fig. 1. si 1d, Fig. 1., realizeaza etansarea perfecta a ansamblului piezo emitor, Fig. 1. si Fig. 2 a, respectiv a ansamblului piezo receptor, Fig. 1. si Fig. 2 a., prin raport cu lichidul a carui vascozitate dinamica dorim sa o masuram. Schema bloc a circuitelor electronice asociate sensorului piezoelectric de vascozitate dinamica, conform inventiei, se prezinta in Fig. 3. Generator de functii dreptunghiulare ce furnizeaza o tensiune dreptunghiulara varf la varf de $U = 24$ V si frecventa $f = 2$ kHz, care se aplica discului piezo emitor denumit PZT 1, Fig. 3., este realizat cu ajutorul urmatoarelor blocuri electronice: oscilator, monostabil trigherat pe frontul pozitiv si un etaj final. Semnalul cules de la discului piezo receptor denumit PZT 2, Fig. 3., este prelucrat prin intermediul unui bloc electronic redresor de precizie iar tensiunea de la iesirea blocului electronic redresor de precizie este aplicata unui bloc electronic convertor analog / digital dubla panta. In final, informatia reprezentind viscozitatea dinamica, conform inventiei, poate fi afisata, Fig. 3., prin intermediul unui afisor cu caracteristica $3 \frac{1}{2}$ digit. Toate blocurile electronice sunt alimentate, Fig. 3., prin utilizarea unui bloc electronic care realizeaza managementul surselor de alimentare.

Revendicare

1. Senzor piezoelectric de masurare a viscozitatii dinamice, caracterizat prin aceea ca, consta dintr-un ansamblu de doua discuri piezoelectrice dispuse fata in fata la o distanta "d" una fata de alta, primul disc, numit disc piezo emitor, (3a), este alimentat prin intermediul unui generator de functii dreptunghiulare cu o tensiune varf la varf de $U = 24 \text{ V}$ si frecventa $f = 2 \text{ kHz}$, rezultand, conform efectului piezoelectric invers, oscilatii de amplitudinea A_e , ce se propaga prin lichidul a carui viscozitate dinamica dorim sa o determinam; cel de-al doilea disc, numit disc piezo receptor, (3b), aflat la distanta "d" de discul emitor, preia oscilatiile mecanice prin intermediul lichidului, rezultand, conform efectului piezoelectric direct, o tensiune electrica periodica de aceeasi frecventa, $f = 2 \text{ kHz}$, dar de amplitudine variabila, in functie de valoarea viscozitatii dinamice a lichidului; cele doua discuri piezo, emitor (3a), si receptor (3b), sunt dispuse pe cite un disc de alama, (2a), pentru discul piezo emitor si (2b), corespunzator discului piezo receptor, formind ansamblul piezo emitor, respectiv ansamblul piezo receptor; atit ansamblul piezo emitor cit si ansamblul piezo receptor, sunt dispuse pe cite o placuta ceramica de forma patrata (1b), pentru ansamblul piezo emitor respectiv (1c), pentru ansamblul piezo receptor; alte doua placute ceramice de forma patrata si de aceleasi dimensiuni, sunt dispuse peste ansamblul piezo emitor, (1a), respectiv peste ansamblul piezo receptor, (1d), astfel incit sa permita iesirea cablurilor conductoare de conexiuni, (4a), (4b), (4c) si (4d); distanta "d" la care sint dispuse fata in fata cele doua discuri piezoelectrice, cel emitor (3a), si cel receptor (3b), este realizata prin dispunerea a doua distantiere din fibra de sticla, (5a), si (5b), intre placutele ceramice de forma patrata (1b), si (1c); cele patru distantiere (6a), (6b), (6c), si (6d), de aceeasi lungime, realizeaza paralelismul celor patru placute ceramice de forma patrata (1a), (1b), (1c), si (1d); o rasina epoxidica, (7a), (7b), (7c) si (7d), aplicata pe intreg conturul celor patru placute ceramice de forma patrata (1a), (1b), (1c) si (1d), realizeaza etansarea perfecta a ansamblului piezo emitor, respectiv a ansamblului piezo receptor prin raport cu lichidul a carui viscozitate dinamica dorim sa o masuram.

2. Senzor piezoelectric de masurare a viscozitatii dinamice, conform revendicarii 1, caracterizat prin aceea ca, schema bloc a circuitelor electronice asociate senzorului piezoelectric de viscozitate dinamica, cuprinde un generator de functii dreptunghiulare ce furnizeaza o tensiune dreptunghiulara varf la varf de $U = 24 \text{ V}$ si frecventa $f = 2 \text{ kHz}$, care se aplica discului piezo emitor denumit PZT 1, este realizat cu ajutorul urmatoarelor blocuri electronice: oscilator, monostabil trigherat pe frontul pozitiv si un etaj final; semnalul cules de la discului piezo receptor denumit PZT 2, este prelucrat prin intermediul unui bloc electronic redresor de precizie iar tensiunea de la iesirea blocului electronic redresor de precizie este aplicata unui bloc electronic convertor analog / digital dubla panta; informatia reprezentind viscozitatea dinamica, este afisata, prin intermediul unui afisor cu caracteristica $3 \frac{1}{2}$ digit; toate blocurile electronice sunt alimentate, prin utilizarea unui bloc electronic care realizeaza managementul surselor de alimentare.

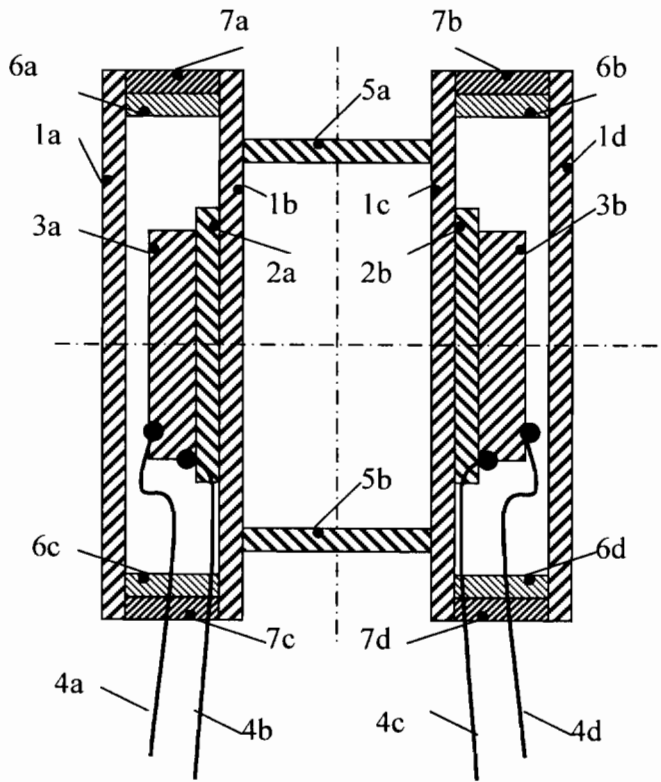


Fig. 1.

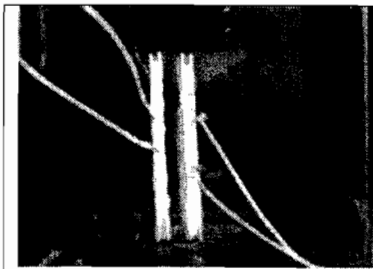


Fig. 2a.

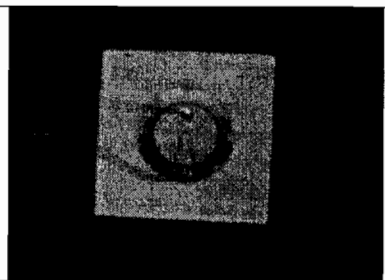


Fig. 2b.

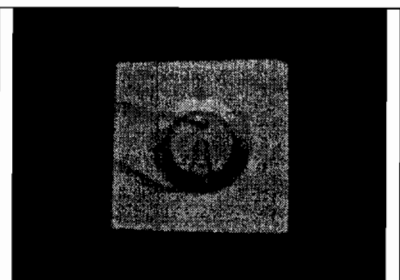


Fig. 2c.

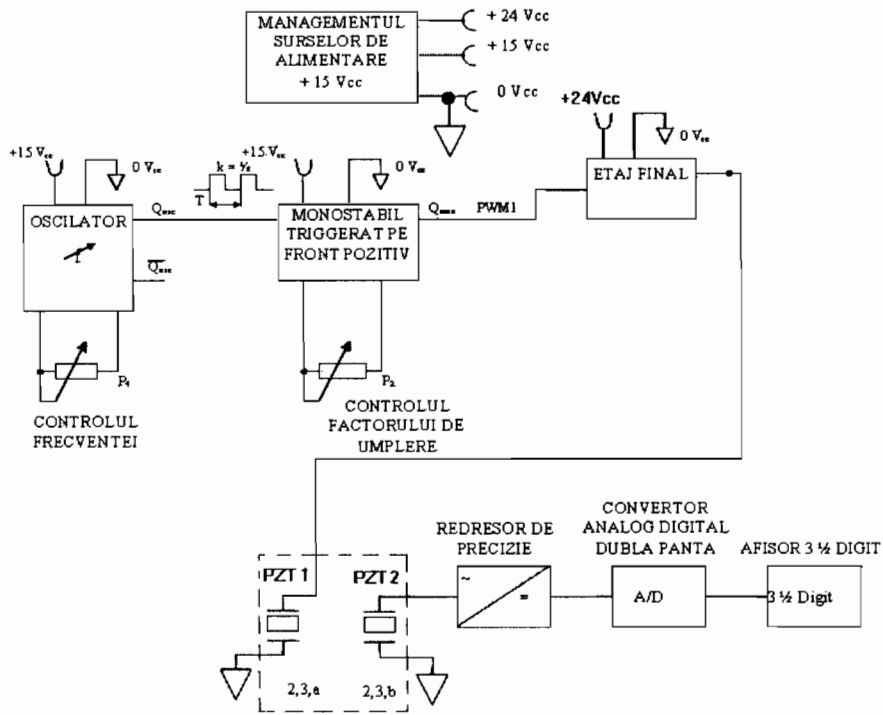


Fig. 3.