



(12) CERERE DE BREVET DE INVENȚIE

(21) Nr. cerere: a 2013 00142

(22) Data de depozit: 12.02.2013

(41) Data publicării cererii:
30.09.2013 BOPI nr. 9/2013

(71) Solicitant:
• BERCEA VASILE ZORIN, STR. ANINA
NR. 7, BL. AA3, SC. 2, ET. 3, AP. 17,
CLUJ-NAPOCA, CJ, RO;
• BERCEA MARIANA DOINA, STR. ANINA
NR. 7, BL. AA3, SC. 2, ET. 3, AP. 17,
CLUJ-NAPOCA, CJ, RO

(72) Inventatori:
• BERCEA VASILE ZORIN, STR. ANINA
NR. 7, BL. AA3, SC. 2, ET. 3, AP. 17,
CLUJ-NAPOCA, CJ, RO;
• BERCEA MARIANA DOINA, STR. ANINA
NR. 7, BL. AA3, SC. 2, ET. 3, AP. 17,
CLUJ-NAPOCA, CJ, RO

(54) ECHIPAMENTE DE TRANSFER TERMIC CU MICROCANALE

(57) Rezumat:

Invenția se referă la un echipament de transfer termic cu microcanale între două sau mai multe fluide de lucru separate (schimbătoare de căldură), sau între un dispozitiv oarecare, ce trebuie răcit sau încălzit, și un agent termic, sau pentru recuperarea și regenerarea căldurii în anumite mașini termice, sau acumularea unei cantități de căldură utilizabilă ulterior, destinată utilizării în construcția de mașini, instalații termice și de condiționare a aerului, electrotehnică și electronică de putere. Echipamentul conform invenției este alcătuit dintr-un corp (1) metalic cu două compartimente etanșe, separate între ele cu un ecran (2) bun conductor de căldură, compartimentul care constituie circuitul primar al schimbătorului de căldură este prevăzut cu un racord (4) de intrare a agentului termic primar, denumit tur, și un racord (5) de ieșire a agentului termic primar, denumit retur, compartimentul care constituie circuitul secundar al schimbătorului de căldură este prevăzut cu un racord (6) de intrare a agentului termic secundar (tur) și un racord (7) de ieșire a agentului termic secundar (retur), prin circuitul primar agentul termic primar parcurgând următorul traseu: racordul (4) de intrare a agentului termic primar în circuitul primar, o incintă (41) de distribuție, microcanalele (3) create printre firele metalice, o incintă (51) de colectare a agentului termic primar și racordul (5) de ieșire, iar prin circuitul secundar agentul termic secundar parcurge următorul traseu: racordul (6) de intrare în circuitul secundar (turul), o cameră (61) de distribuție, microca-

nalele (3) create printre firele metalice, o cameră (71) de colectare a agentului termic secundar și un racord (7) de ieșire (returul), incintele (41 și 61) de distribuție și incintele (51 și 71) de colectare a agenților termici, ca și racordarea în cruce a com partimentelor la circuitul exterior asigurând în fiecare compartiment pierderi de presiune și debit aproximativ egale.

Revendicări: 10

Figuri: 36

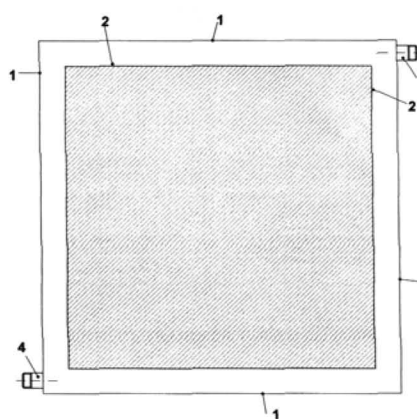


Fig. 28



ECHIPAMENTE DE TRANSFER TERMIC CU MICROCANALE

Invenția se referă la realizarea unor echipamente de transfer termic între două sau mai multe fluide de lucru separate (schimbătoare de căldură) sau între un dispozitiv oarecare, care trebuie răcit sau încălzit și un agent termic sau pentru recuperarea și regenerarea căldurii în anumite mașini termice sau acumularea unei cantități de căldură utilizabilă ulterior și este destinată utilizării în construcția de mașini, instalații termice și de condiționare a aerului, electrotehnică și electronică de putere.

În prezent se utilizează pe scară largă schimbătoarele de căldură de tip „țeavă în țeavă” realizate din țevi în fascicul tubular, în formă de serpentină sau din plăci cu suprafețe netede, cu nervuri sau aripioare (suprafețe extinse). Acestea prezintă dezavantaje datorită dimensiunilor și greutateii mari și a performanțelor reduse (suprafețe și puteri reduse de schimb de căldură/m³ de schimbător), iar realizarea lor pentru dimensiuni mici, dar cu puteri specifice mari este dificilă și costisitoare.

Un micro-schimbător de căldură cu performanțe mult superioare acestora a fost inventat de Wayde R. Schmidt, de la United Technologies Corporation din Hartford, C.T. (US), prin brevetul US 7871578 B2 din 18 Ianuarie 2011, care se referă la transferul de energie termică între două fluide cu direcții de curgere încrucișate (perpendiculare una pe alta) prin pereți poroși conductivi termic, care încorporează structuri unice de diferite forme, care se combină între ele și realizează căile de circulație ale fluidelor și peretele despărțitor. Acest sistem de micro-schimbător de căldură se bazează pe o rețea termică conductiv poroasă și include microcanale, având diametrul echivalent cuprins între 50 și 500 μm (microni). Sistemul de micro-schimbător de căldură prezentat mai sus are o densitate de suprafață (raportul dintre suprafața și volum) de cel puțin 5000 m²/m³, ceea ce depășește cu mult toate tipurile de schimbătoare de căldură menționate mai sus și a fost creat în principal pentru răcirea procesoarelor ce echipează serverele de mare capacitate. Cu toate aceste performanțe, acesta prezintă unele dezavantaje:

- este complex din punct de vedere al execuției;
- costurile de execuție și exploatare sunt foarte mari;

Din aceste considerente sistemul nu poate fi utilizat uzual în construcții de mașini, instalații, electrotehnică și electronică, etc.

Echipamentele de transfer termic propuse prin prezenta invenție pot fi realizate cel puțin în următoarele variante:

- a) schimbătoare de căldură cu microcanale, plane, simple, cu două sau mai multe trasee separate (agenți termici diferiți sau același tip de agent aflat în etape diferite de parcurgere a unui ciclu termodinamic închis);
- b) baterie de schimbătoare de căldură cu microcanale, pentru doi agenți termici diferiți sau același tip de agent aflat în două etape diferite de parcurgere a unui ciclu termodinamic închis;
- c) schimbătoare de căldură cu microcanale, spirale, pentru doi agenți termici diferiți sau același tip de agent aflat în două etape diferite de parcurgere a unui ciclu termodinamic închis;
- d) echipamente termice cu microcanale plane pentru răcirea sau încălzirea unui dispozitiv exterior oarecare, utilizând un agent termic;
- e) regeneratoare sau acumulatori de căldură cu microcanale, pentru diverse aplicații, utilizând unul sau două fluide gazoase care încălzesc și apoi

recuperează căldura acumulată (prin parcurgerea aceluiași traseu, alternativ, în sensuri diferite).

Toate variantele echipamentelor termice menționate sunt prevăzute conform invenției, cu un corp etanș, dimensionat pentru presiunea de lucru cea mai mare, în care un agent termic (de încălzire sau de răcire) este introdus sub presiune prin racordul denumit tur în camera de distribuție a compartimentului, trece prin microcanalele create printre firele amplasate paralel între ele, pe straturi paralele, între cele două camere și ajunge în camera de colectare a agentului termic, de unde este evacuat prin racordul de evacuare denumit retur. Diversele variante propuse sunt prevăzute cu următoarele elemente constructive:

- a) schimbătorul de căldură plan, simplu, are corpul împărțit în două (sau mai multe) compartimente etanșe și separate între ele de câte un ecran separator bun conducător de căldură; compartimentul prin care circulă fluidul care cedează căldură se numește primar, iar cele care preiau căldura se numesc secundare; compartimentele au fiecare câte două racorduri, turul și returul; fiecare din compartimente este prevăzut în zona racordurilor cu câte o cameră de distribuție pentru tur, respectiv o cameră de colectare pentru retur; în secțiune transversală compartimentele sunt umplute cu fire metalice bune conducătoare de căldură (cu secțiune circulară) amplasate paralel, în straturi paralele între ele, între camera de distribuție a agentului (tur) și camera de colectare a agentului (retur); firele metalice pot fi pozate în straturi suprapuse sau decalate; firele metalice au contact termic longitudinal între ele și între ele și pereții compartimentului, inclusiv ecranul separator; prin compartimentele schimbătorului de căldură circulă între cele două camere (tur și retur), pe direcții paralele, agenți termici (diferiți sau același tip de agent aflat în etape diferite de parcurgere a unui ciclu termodinamic închis) prin microcanalele formate între firele metalice și între firele metalice și pereți, în același sens (echicurent) sau sensuri contrare (contracurent);
- b) bateriile de schimbătoare de căldură plane sunt create prin alăturarea mai multor schimbătoare de căldură simple pentru doi agenți termici diferiți sau în două etape diferite de parcurgere a unui ciclu termodinamic închis; cu deosebirea că fiecare compartiment are câte două ecrane de separare bune conducătoare de căldură, cu excepția compartimentelor de capăt, care au câte unul; acest tip de schimbător de căldură aproape dublează puterea termică specifică transferată față de puterile termice specifice însumate ale schimbătoarelor de căldură simple care îl compun;
- c) schimbătorul de căldură spiral are corpul împărțit în două compartimente etanșe spirale și separate între ele de un ecran bun conducător de căldură (prin suprapunerea acestora, practic fiecare compartiment are câte două astfel de ecrane, cu excepția unor porțiuni de capăt); compartimentele au fiecare câte două racorduri, o cameră de distribuție pentru tur, respectiv o cameră de colectare pentru retur; compartimentele sunt umplute cu fire metalice bune conducătoare de căldură (cu secțiune circulară) amplasate în straturi paralele între ele, spirale, între camera de distribuție a agentului (tur) și camera de colectare a agentului (retur); firele sunt pozate în straturi, cu spire suprapuse, pentru mărirea secțiunii canalului; firele metalice au contact termic longitudinal între ele și între ele și pereții compartimentului, inclusiv cu ecranele separatoare; prin fiecare compartiment circulă între cele două camere (tur și retur), pe direcții paralele, câte un agent termic (diferiți între ei sau același tip de agent aflat în etape diferite de parcurgere ale unui ciclu termodinamic

- închis) prin spațiile formate între firele metalice și între firele metalice și pereți, în același sens (echicurent) sau sensuri contrare (contracurent);
- d) echipamentele termice de răcire, respectiv încălzire sunt plane și se prevăd fiecare cu un singur compartiment cu două racorduri realizat ca la punctul (a); agentul termic circulă prin canalele create printre firele metalice și preiau fluxul termic generat de sistemul exterior sau îl încălzesc;
- e) regeneratoarele sau acumulatorii de căldură se prevăd cu un singur compartiment realizat asemănător, cu următoarele diferențe:
- cele două camere, de distribuție și respectiv de colectare, pot avea fiecare câte două racorduri, dacă agenții termici, sunt diferiți;
 - firele printre care se crează microcanalele, pot avea diametre importante (bare de secțiune circulară);
 - materialul din care se prevăd aceste fire (bare) trebuie să aibă o căldură specifică mare, să nu reacționeze chimic cu agenții termici și pot fi și ceramice;
 - corpul compartimentului poate acumula și el o importantă cantitate de căldură și de aceea se va executa din materiale cu o căldură specifică mare, bine termoizolat la exterior;
 - aceste echipamente de regulă se prevăd a fi paralelipipedice, cu secțiunea transversală patrată, pentru a avea o suprafață exterioară cât mai mică, pentru o lungime (înălțime) date;

Principiul de bază care guvernează funcționarea echipamentelor termice prezentate la punctele a – e, rezultă din chiar esența invenției și anume, transferul termic foarte eficient al unui flux (putere termică) dintre un agent termic care se deplasează prin microcanalele create printr-o structură de fire metalice bune conducătoare de căldură, pozate paralel între ele, pe straturi paralele, în contact termic pe toată lungimea lor între ele și între ele și pereții compartimentului, inclusiv cu ecranul separator bun conducător de căldură (cu excepția variantei de la punctul e, unde ecranul separator lipsește, iar firele pot fi nemetalice). În timpul deplasării agentului termic prin microcanale, se realizează transferul termic prin convecție între agentul termic și fire sau între agentul termic și ecranul separator și prin conducție între fire și între fire și ecranul separator. Acest transfer termic este posibil în ambele sensuri, adică agentul termic poate ceda căldură sau o poate prelua. Căldura preluată de fire, este transmisă prin conducție atât pe lungimea firului (pe axa longitudinală a acestuia), între fire (transversal pe axa firelor) cât și între fire și ecranul separator. Acest fenomen de transmitere a căldurii și pe lungimea firului (în condițiile în care aria secțiunii transversale printr-un fir este de minim 4 ori mai mare decât aria secțiunii transversale a canalului creat printre fire) influențează direct modul de funcționare al echipamentului prin creșterea capacității de transfer termic. Datorită suprafețelor mari de schimb de căldură prin convecție dintre agenții termici și structura metalică creată de firele metalice în contact termic între ele, scade diferența de temperatură dintre agentul termic și fire, ceea ce micșorează pierderile de exergie ale echipamentului, iar densitatea de suprafață (raportul dintre suprafața și volum) de cca. $30000 \text{ m}^2/\text{m}^3$ este mai mare decât la toate tipurile de schimbătoare de căldură prezentate, în condițiile unei realizări practice mult mai simple și mai ieftine.

Aceste echipamente pot fi realizate cu un singur compartiment având un ecran separator bun conducător de căldură, prin care fluxul termic transferat poate circula de la exterior (spre exemplu de la un echipament electronic de putere care trebuie răcit) și este în final preluat de agentul termic și evacuat sau în sens invers, când poate încălzi un echipament oarecare sau să fie izolat termic de exterior și să

acumuleze căldură în structura sa (fire și pereți), spre ex.: regeneratoarele sau acumulatorii de căldură.

Fluxul termic poate fi transferat între două sau mai multe compartimente care au cel puțin un perete separator comun (pentru schimbătoarele de căldură cu doi sau mai mulți agenți termici sau același tip de agent aflat în etape diferite de parcurgere a unui ciclu termodinamic închis) prin conducție termică, evacuat sau înmagazinat, după caz.

Schimbătoarele de căldură pentru doi agenți termici sau același tip de agent aflat în etape diferite de parcurgere a unui ciclu termodinamic închis, pot fi grupate în baterii, cu pereți comuni între ele, astfel încât toate compartimentele parcurse de un agent termic să se învecineze fiecare cu câte două compartimente parcurse de celălalt tip de agent termic, cu excepția celor de capăt.

Problema tehnică pe care o rezolvă invenția propusă este realizarea de schimbătoare de căldură de diferite tipuri și variante constructive, sisteme de răcire sau încălzire ale unui sistem exterior oarecare, regeneratoare sau acumulatorii de căldură, cu o inerție termică proprie mare și cu performanțe deosebite, folosind tehnologiile existente, la costuri relativ mici. Soluția realizării microcanalelor de circulație a agentului termic cu fire metalice în contact fizic unele cu altele și cu ecranul separator asigură un regim de mișcare laminară a fluidului, cu pierderi hidraulice reduse în comparație cu mișcarea agentului termic prin materialele poroase, turbulentă, cu foarte multe rezistențe hidraulice locale, care conduc implicit la pierderi hidraulice mult mai mari. Firele metalice prevăzute într-un compartiment sunt montate paralel, în straturi suprapuse sau decalate, pot fi sudate între ele prin diverse procedee, sau fixate mecanic (fără a fi sudate între ele), având contacte termice între ele pe toată lungimea lor și între ele și ecranul separator și pereții compartimentului.

Particularitățile echipamentului termic cu fire metalice sudate între ele și între ele și ecranul separator și eventual și de pereții metalici ai compartimentului, sunt asemănătoare unui bloc dintr-un aliaj metalic, în care s-au practicat niște microcanale prin diverse procedee, prin care circulă agentul termic. În aceste structuri de fire sudate între ele, coeficientul global de transfer termic crește ușor odată cu creșterea temperaturii, datorită scăderii vâscozității agenților termici, a creșterii agitației termice a moleculelor și a transferului termic prin convecție.

Desigur și în interiorul echipamentelor termice cu microcanale realizate între firele metalice fixate mecanic (fără a fi sudate între ele sau de ecran), în timpul funcționării, prin încălzire, firele și pereții metalici ai compartimentului (inclusiv ecranul separator, bun conducător de căldură) se dilată, proporțional cu variația temperaturii și cu coeficienții de dilatare ai elementelor metalice. În funcție de materialele din care sunt prevăzute toate aceste elemente metalice, apar mai multe situații diferite, care generează moduri diferite de lucru ale acestor echipamente termice (cu excepția recuperatorului regenerativ de căldură):

1) - dacă dilatarea firelor prin încălzire este compensată de mărirea secțiunii libere a compartimentului prin dilatarea pereților sau alte măsuri constructive care să asigure o tensiune relativ constantă între fire și între firele metalice și pereții metalici ai compartimentului (firele metalice sunt practic presate între pereții compartimentului, cu o anumită forță, de la montaj), coeficientul de transfer termic global, crește ușor odată cu temperatura ca la structura cu fire sudate între ele;

2) - dacă dilatarea firelor prin încălzire este mai mare decât creșterea secțiunii compartimentului, crește tensiunea asupra firelor, se îmbunătățește contactul termic dintre fire și dintre fire și ecranul separator, ceea ce între anumite limite date de

elasticitatea și de rezistența mecanică a pereților compartimentului, conduce la o creștere accelerată a fluxului termic transferat, prin micșorarea pierderilor termice în punctele de contact termic ale firelor între ele și între ele și ecranul separator, ceea ce înseamnă creșterea coeficientului global de schimb de căldură; dacă sistemul în cauză este spre exemplu sistemul de răcire al unui sistem termic exterior, care generează prin funcționarea lui o cantitate de căldură care trebuie evacuată și care s-a mărit din diverse cauze, ducând la o creștere a temperaturii generale a sistemului de răcire cu câteva grade, prin efectul descris mai sus de creștere a coeficientului termic global crește capacitatea de preluare a căldurii generate de elementul exterior care trebuie răcit (fluxul termic transferat) și astfel se asigură menținerea relativ constantă a temperaturii acestuia;

3) - dacă dilatarea firelor prin încălzire este mai mică decât creșterea secțiunii compartimentului (spre exemplu pentru că pereții metalici ai compartimentului au coeficientul de dilatare mai mare ca al firelor), la încălzire se înrăutățește contactul termic dintre fire și dintre fire și ecranul separator, ceea ce conduce la o scădere a coeficientului global de transfer termic și a fluxului termic transferat; pentru un schimbător de căldură care trebuie să asigure un agent termic secundar cu o temperatură relativ constantă, în condițiile funcționării la sarcini termice variabile, acest fenomen poate fi benefic, deoarece creșterea temperaturii agenților termici primar și secundar ca urmare a unei cereri (consum) de energie termică mai reduse în circuitul secundar (la consumator), conduce la scăderea fluxului termic transferat echipamentului prin scăderea coeficientului de transfer global și în acest mod asigură livrarea unui agent termic cu o temperatură constantă;

4) – dacă elementele constructive ale echipamentului termic sunt alcătuite astfel:

- firele metalice sunt din materiale feromagnetice (spre exemplu fire din fier moale sau diverse aliaje de oțel), dar toate din același material;
- ecranul metalic separator este executat dintr-un material feromagnetic ca și firele metalice;
- pereții compartimentului (cu excepția ecranului separator) sunt din materiale diamagnetice sau paramagnetice;
- prin proiectarea compartimentului în care se pozează firele se asigură compensarea dilatării firelor ca urmare a încălzirii acestora în timpul funcționării astfel încât forțele care să mențină în contact termic firele și firele cu ecranul separator să fie constante;

Prin aplicarea unui câmp magnetic cu intensitate constantă peste toate firele feromagnetice inclusiv ecranul separator, cu liniile de forță ale câmpului perpendiculare pe axa firelor, se produce în interiorul firelor și al ecranului un înalt grad de magnetizare și de atracție a firelor între ele și între ele și ecran, având ca și consecință, creșterea contactului termic dintre fire și dintre fire și ecranul separator proporțional cu intensitatea câmpului magnetic aplicat; dacă luăm în considerație un sistem de răcire al unui aparat exterior care produce prin funcționarea sa o cantitate de căldură variabilă, prin aplicarea unui câmp magnetic cu o intensitate corespunzătoare puterii termice necesare a fi preluate, firelor și ecranului separator construite din materiale feromagnetice, obținem un sistem de răcire cu o putere de transfer termic variabilă, chiar la un debit și o temperatură de intrare constantă a agentului termic (care poate fi o temperatură apropiată de cea a mediului ambiant), ceea ce îl califică pentru răcirea microprocesoarelor și a echipamentelor electronice de putere.

Echipamentele descrise de transfer termic cu microcanale formate între fire metalice pozate paralel, în straturi paralele, conform invenției, pot fi executate în

diverse tipuri și variante constructive în funcție de cerințele pe care trebuie să le îndeplinească acestea. Ele pot funcționa ca și schimbătoare de căldură regenerative, ca dispozitive de răcire sau încălzire ale unor aparate, cu coeficienți globali de transfer termic care se pot modifica, conform celor prezentate la punctele 1 – 4, ca regeneratoare sau acumulatori de căldură, extrem de performante. Sunt ieftine, fiabile și ușor de întreținut.

Se dau în continuare mai multe exemple de realizare a invenției, în figurile 1-36, care reprezintă:

- fig. 1-5, schimbător de căldură plan, cu microcanale, vederi de ansamblu;
- fig. 6, schimbător de căldură plan, cu microcanale suprapuse, secțiune longitudinală;
- fig. 7, schimbător de căldură plan, cu microcanale suprapuse, secțiune transversală;
- fig. 8, schimbător de căldură plan, cu microcanale decalate, secțiune longitudinală;
- fig. 9, schimbător de căldură plan, cu microcanale decalate, secțiune transversală;
- fig. 10-15, baterie de schimbătoare de căldură plane, cu microcanale, vederi de ansamblu din exterior, din diverse poziții;
- fig. 16, baterie de schimbătoare de căldură plane, cu microcanale, secțiune longitudinală;
- fig. 17, baterie de schimbătoare de căldură plane, cu microcanale, secțiune transversală;
- fig. 18-21, schimbător de căldură spiral, cu microcanale suprapuse, vederi de ansamblu, din diverse poziții;
- fig. 22, schimbător de căldură spiral, cu microcanale suprapuse, secțiune transversală;
- fig. 23, schimbător de căldură spiral, cu microcanale suprapuse, secțiune longitudinală;
- fig. 24-28, echipament termic plan pentru răcirea sau încălzirea unui sistem exterior, cu microcanale, vederi de ansamblu, din diverse poziții;
- fig. 29, echipament termic plan pentru răcirea sau încălzirea unui sistem exterior, cu microcanale, secțiune longitudinală;
- fig. 30, echipament termic plan pentru răcirea sau încălzirea unui sistem exterior, cu microcanale, secțiune transversală;
- fig. 31-34, regenerador sau acumulator de căldură plan, cu canale suprapuse, vederi de ansamblu, din diverse poziții;
- fig. 35, regenerador de căldură plan sau acumulator de căldură plan, secțiune longitudinală;
- fig. 36, regenerador de căldură plan sau acumulator de căldură plan, secțiune transversală;

Schimbătoarele de căldură cu microcanale plane, conform invenției pot fi realizate în mai multe variante constructive și funcționale, după cum urmează:

- în funcție de modul de fixare a firelor metalice, acestea pot fi:
 - sudate între ele și între ele și ecranul separator, prin diverse procedee tehnice;
 - fixate mecanic prin fricțiune sau alte procedee de blocare a firelor metalice pentru a evita antrenarea lor de către agenții termici;
- în funcție de modul de variație a coeficienților globali de transfer termic, pot fi:
 - care cresc ușor odată cu creșterea temperaturii sistemului;
 - care cresc substanțial odată cu creșterea temperaturii sistemului;
 - care se micșorează substanțial odată cu creșterea temperaturii sistemului;

- care pot fi modificate în funcție de necesități, între anumite limite, prin modificarea intensității unui câmp magnetic exterior aplicat sistemului anume proiectat pentru această posibilitate;
- în funcție de dispunerea straturilor de fire între ele;
 - cu straturi de fire suprapuse: aria însumată a canalelor este de cca. 20% din aria secțiunii transversale a compartimentului;
 - cu straturi de fire decalate: aria însumată a canalelor este de cca. 10% din aria secțiunii transversale a compartimentului;
- în funcție de sensurile relative de circulație ale agenților termici:
 - cu circulație în același sens (echicurent);
 - cu circulație în sensuri contrare (contracurent).

Figurile 1-9 reprezintă un exemplu de schimbător de căldură cu microcanale, plan, simplu, pentru doi agenți diferiți sau în faze diferite de parcurgere ale unui circuit termodinamic, în contracurent, descris la punctul (a). Echipamentul este alcătuit dintr-un corp metalic 1 cu două compartimente etanșe separate între ele, cu un ecran bun conducător de căldură 2. Compartimentul care constituie circuitul primar al schimbătorului de căldură, este prevăzut cu un racord de intrare a agentului termic primar denumit tur, notat cu 4 și un racord de ieșire a agentului termic primar, denumit retur și notat cu 5. Compartimentul care constituie circuitul secundar al schimbătorului de căldură, este prevăzut cu un racord de intrare a agentului termic secundar denumit tur, notat cu 6 și un racord de ieșire a agentului termic secundar, denumit retur și notat cu 7. Figurile 6 și 7 reprezintă o secțiune longitudinală I – I, respectiv o secțiune transversală II – II printr-un model de schimbător de căldură plan, cu microcanale suprapuse, caracterizat prin faptul că secțiunea totală a microcanalelor în raport cu secțiunea transversală totală este de cca. 1/5 (20%). Se poate vedea în detaliu alcătuirea echipamentului și elementele constructive componente: corpul schimbătorului 1, ecranul separator bun conducător de căldură 2, firele metalice 3, din fiecare compartiment, pozate paralel, în straturi suprapuse paralele, sudate între ele sau libere, fixate mecanic între pereții compartimentului și cele două compartimente etanșe, circuitele primar și secundar. Prin circuitul primar agentul termic primar parcurge următorul traseu: racordul de intrare a agentului termic primar în circuitul primar 4 (turul), incinta de distribuție 41, microcanalele create printre firele metalice 3, incinta 51 de colectare a agentului termic primar și racordul de ieșire 5 (returul). Prin circuitul secundar agentul termic secundar parcurge următorul traseu: racordul de intrare 6 în circuitul secundar (turul), camera de distribuție 61, microcanalele create printre firele metalice 3, camera de colectare 71 a agentului termic secundar și racordul de ieșire 7 (returul). Incintele de distribuție 41 și 61 și de colectare 51 și 71 a agenților termici, ca și racordarea în cruce a compartimentelor la circuitul exterior, asigură în fiecare compartiment pierderi de presiune aproximativ egale și debite de agent termic egale pentru oricare dintre microcanalele create între fire, iar prin microcanalele create între fire și ecranul separator sau pereți, pierderile de presiune între ele sunt egale, dar sunt diferite de cele dintre fire. Diametrul firelor și numărul acestora pe un strat și al straturilor din fiecare compartiment, rezultă din calcule în procesul proiectării sistemului.

Figurile 8 și 9 reprezintă o secțiune longitudinală I' – I', respectiv o secțiune transversală II' – II' printr-un schimbător de căldură plan, cu microcanale decalate, caracterizate printr-o secțiune totală a canalelor în raport cu secțiunea transversală totală de cca. 1/10 (sau 10%). Această variantă are o densitate de suprafață (raportul dintre suprafață și volum) superioară cu cca. 10% față de varianta cu canale

suprapuse, dar pierderile hidraulice sunt mai mari, prin scăderea ariei totale a secțiunii canalelor și a diametrului echivalent al fiecărui canal.

Figurile 10-17 reprezintă un exemplu de baterie de schimbătoare de căldură plane cu microcanale, în contracurent, descris la punctul (b) și care este compus din compartimente asemănătoare celor care alcătuiesc schimbătorul de căldură plan, simplu cu microcanale, descris mai sus. Prin dispunerea alternativă a compartimentelor de circuit primar și respectiv secundar, cu ecrane separatoare bune conducătoare de căldură între ele, toate compartimentele cu excepția celor de capăt, vor avea câte două ecrane separatoare, ceea ce aproape dublează fluxul total de căldură transferată în raport cu fluxul total rezultat prin însumarea fluxurilor schimbătoarelor de căldură simple, separate. Racordurile compartimentelor primare și secundare se racordează la distribuitoare, respectiv colectoare prin care se realizează alimentarea cu agent termic și respectiv evacuarea acestuia din schimbătorul de căldură. Prin circuitul primar agentul termic primar parcurge următorul traseu: racordul cu flanșă 18 la instalația exterioară, distribuitorul 14, racordurile demontabile 8 ale conductelor de racord 4 la compartimentele circuitului primar, iar la interior, incintele de distribuție 41, microcanalele create printre firele metalice 3, incintele 51 de colectare a agentului termic primar, conductele de racord 5, racordurile demontabile 9, colectorul 15 și racordul cu flanșă 19 la instalația exterioară. Prin circuitul secundar agentul termic secundar parcurge următorul traseu: racordul cu flanșă 20 la instalația exterioară, distribuitorul 16, racordurile demontabile 10 ale conductelor de racord 6 la compartimentele circuitului secundar, iar la interior, incintele de distribuție 61, microcanalele create printre firele metalice 3, incintele 71 de colectare a agentului termic secundar, conductele de racord 7, racordurile demontabile 11, colectorul 17 și racordul cu flanșă 21 la instalația exterioară. La interior, firele pot fi sudate între ele și între ele și ecranul separator sau fixate mecanic, după cum s-a arătat mai sus, iar diametrul firelor și numărul acestora pe un strat și al straturilor în fiecare compartiment, rezultă din proiectarea sistemului.

Figurile 18-23 reprezintă un exemplu de schimbător de căldură spiral, cu microcanale, în contracurent, descris la punctul c. Schimbătorul de căldură este alcătuit în acest exemplu dintr-un corp 1, două compartimente etanșe spirale care se petrec și au fiecare câte două ecrane separatoare bune conducătoare de căldură 2, incintele de distribuție 41 și 61, respectiv de colectare a agenților termici 51 și 71, care se continuă la exteriorul schimbătorului cu racordurile tur 4 și 6, respectiv retur 5 și 7. Între cele două incinte din fiecare compartiment sunt pozate firele metalice 3, în contact termic pe toată lungimea lor între ele și între ele și ecranul metalic separator 2, iar microcanalele sunt create printre aceste fire metalice, după cum s-a prezentat mai sus. Prin circuitul primar agentul termic primar parcurge următorul traseu: racordul de intrare al agentului termic primar în circuitul primar 4 (turul), incinta de distribuție 41, microcanalele create printre firele metalice 3, incinta 51 de colectare a agentului termic primar și racordul de evacuare 5 (returul). Prin circuitul secundar agentul termic secundar parcurge următorul traseu: racordul de intrare 6 în circuitul secundar (turul), camera de distribuție 61, microcanalele create printre firele metalice 3, camera de colectare 71 a agentului termic secundar și racordul de evacuare 7 (returul). Lungimea canalelor este în acest caz mai mare decât la cele plane, ceea ce permite utilizarea de fire metalice cu un diametru mai mare, cu fire metalice sudate între ele sau libere, fixate mecanic între pereții compartimentului. Diametrul firelor și numărul acestora pe un strat și al straturilor în fiecare compartiment, rezultă din proiectarea sistemului.

Figurile 24-30 reprezintă un exemplu de echipament termic plan pentru răcirea sau încălzirea unui sistem exterior (echipament electric, electronic, etc.) descris la punctul (d). Echipamentul este alcătuit dintr-un corp 1, care formează un singur compartiment etanș prevăzut cu un ecran separator 2, plan, bun conducător de căldură, prin care se realizează transferul termic de la sau la sistemul exterior care trebuie răcit sau încălzit. În secțiunile XXII-XXII din Figura 29 și XXIII-XXIII din Figura 30 se poate vedea în detaliu alcătuirea echipamentului și elementele constructive componente: corpul 1, ecranul separator bun conducător de căldură 2, racordurile de intrare 4, respectiv de ieșire 5 ale agentului termic, incintele de distribuție 41 și de colectare 51 ale agentului termic, firele metalice 3, aranjate în straturi suprapuse paralele între cele două incinte. Circuitul agentului termic prin echipament este: racordul de intrare al agentului termic 4 (turul), incinta de distribuție 41, microcanalele create printre firele metalice 3, incinta 51 de colectare a agentului termic și racordul de ieșire 5 (returul). Diametrul firelor și numărul acestora pe un strat și al straturilor, cu fire metalice sudate între ele, sau libere, rezultă din proiectarea sistemului. De asemenea, se poate executa un echipament termic care permite un transfer termic reglabil între anumite limite, în care prin reglarea intensității câmpului magnetic aplicat și a magnetizării ecranului și firelor feromagnetice, se poate comanda fluxul termic transferat prin modificarea rezistenței termice de contact și a coeficientului global de schimb de căldură.

Figurile 31-36 reprezintă un exemplu de regenerador sau acumulator de căldură plan, cu microcanale suprapuse, descris la punctul (e), în care modul de fixare al firelor între ele este mai puțin important, contând în principal căldura specifică din care sunt realizate firele (pot fi nemetalice), diametrul și evident lungimea acestora, adică altfel spus, capacitatea calorică a sistemului și fluxurile termice posibile în cele două sensuri. Diametrul firelor și numărul acestora pe un strat și al straturilor, cu fire sudate între ele sau libere, rezultă din proiectarea sistemului.

Modul de funcționare al schimbătoarelor de căldură exemplificate în figurile 1-23, pentru doi agenți termici diferiți sau pentru un agent termic în etape diferite de parcurgere a unui ciclu termodinamic, prezentat parțial mai sus, este detaliat în cele ce urmează. Un fluid de lucru primar, cu o stare de agregare lichidă sau gazoasă, denumit aici agent termic primar, este introdus prin racordul 4 (denumit aici tur) cu parametrii t_{pi} , p_{pi} într-o cameră de distribuție (distribuitor) 41, din care, sub acțiunea diferenței de presiune dintre distribuitor și colector, trece prin microcanalele create între firele metalice dispuse paralel între ele, în straturi cu spire suprapuse sau decalate, sudate între ele sau numai fixate mecanic între pereții compartimentului prin fricțiune, în camera de colectare (colector) 51 de unde este evacuat prin racordul 5 (denumit aici retur), cu parametrii t_{pe} , p_{pe} . Un al doilea fluid de lucru, cu o stare de agregare lichidă sau gazoasă, denumit aici agent termic secundar, este introdus prin racordul 6 (denumit aici tur) cu parametrii t_{si} , p_{si} , într-o cameră de distribuție (distribuitor) 61, din care, sub acțiunea diferenței de presiune dintre distribuitor și colector, trece prin microcanalele create între firele metalice dispuse și fixate ca mai sus, în camera de colectare (colector) 71 de unde este evacuat prin racordul 7 (denumit aici retur), cu parametrii t_{se} , p_{se} . În schimbătorul de căldură, pe circuitul primar, agentul termic a cedat o parte din căldură, scăzându-i temperatura și a pierdut o parte din energia potențială (presiunea statică) avută la intrare din cauza frecărilor interne și de structură, și care s-a transformat în căldură cedată în timpul procesului hidrodinamic (de curgere), adică:

$$t_{pe} < t_{pi} \quad (1)$$

$$p_{pe} < p_{pi} \quad (2)$$

Agentul termic secundar a preluat căldura cedată de agentul termic primar și căldura rezultată prin transformarea frecărilor agenților termici în ambele circuite, a cedat mediului înconjurător prin pierderi o parte din căldura primită dar pe total i-a crescut temperatura și a pierdut o parte din energia potențială (presiunea statică) avută la intrare, transformată în căldură, preluată chiar de agentul termic secundar. Fluxul termic transferat de la agentul termic primar prin conducție și convecție firelor metalice este transmis prin conducție ecranului separator și apoi firelor metalice din circuitul secundar și prin conducție și convecție agentului termic. Aceste schimbătoare de căldură pot fi regenerative și sunt destinate în principal pentru recuperarea căldurii rezultate în funcționarea unor motoare termice sau căldură reziduală recuperată din diverse procese industriale (fabrici de ciment, uzine chimice etc.) sau energie geotermală, unor aplicații industriale, instalații, etc.

Echipamentului termic pentru răcirea sau încălzirea unui sistem exterior exemplificat în figurile 24-30 este tot un schimbător de căldură, care transferă un flux termic între un sistem exterior (echipament electric, etc.) și agentul termic utilizat sau invers, printr-un ecran separator, bun conducător de căldură. La acest tip de schimbător, există de regulă un singur circuit și un singur compartiment, dar pentru anumite aplicații, se pot proiecta și sisteme cu două circuite separate, cu doi agenți termici, având același rol, circulând în contracurent sau încrucișat, pentru uniformizarea temperaturii pe suprafața ecranului separator în contact termic cu sistemul exterior. Dacă sistemul exterior trebuie încălzit, funcționarea echipamentului este similară cu a circuitului primar din schimbătorul de căldură plan, descris mai sus, iar dacă sistemul exterior trebuie răcit, funcționarea echipamentului este similară cu a circuitului secundar din schimbătorul de căldură descris mai sus. Acest echipament termic, este destinat utilizării industriale în electrotehnică, electronica de putere, etc., unde trebuie să se obțină puteri de încălzire sau răcire mari, într-un volum redus. Inerția termică și capacitatea de conducție a căldurii de-a lungul firelor, reduce diferențele de temperatură între diferitele puncte ale ecranului separator, uniformizând astfel temperatura acestuia. Așa cum s-a prezentat mai sus, pentru răcirea unor sisteme exterioare (aparate, etc) cu sarcini termice variabile, aceste echipamente pot fi executate având posibilitatea menținerii constante a temperaturii ecranului prin modificarea fluxului termic către agentul termic, fără modificarea debitului acestuia (vezi punctul 2) sau modificarea dorită de utilizator a fluxului termic către agentul termic (vezi punctul 4).

Modurile de funcționare ale regeneratoarelor sau acumulatorilor de căldură plan, descris și la punctul (c), prezentat în fig. 31-36, sunt detaliate în cele ce urmează.

Pentru funcția de regeneratoare, are loc parcurgerea alternativă de către agentul termic de regulă într-o stare de agregare gazoasă care poate fi un fluid de lucru al unui motor regenerativ, a traseului descris mai sus. În prima etapă acesta este introdus prin racordul 4, în camera superioară 8, cu parametrii t_{pi} , p_{pi} , din care sub acțiunea diferenței de presiune dintre camera superioară 8 și camera inferioară 9 trece prin microcanalele create între firele dispuse paralel între ele în camera inferioară 9, de unde este evacuat prin racordul 5 (denumit aici retur), cu parametrii t_{pe} , p_{pe} . Are loc transferul termic dintre agentul termic și structura regeneratoarelor de căldură, până la relativa egalizare a temperaturilor. În etapa următoare are loc recuperarea căldurii înmagazinate, iar agentul termic (fluidul de lucru) parcurge traseul invers, adică intră prin racordul 5, în camera inferioară 9, la parametrii t_{si} , p_{si} din care sub acțiunea diferenței de presiune dintre camera inferioară și cea superioară, trece prin microcanale în camera superioară 8, de unde este evacuat prin

racordul 4, cu parametrii t_{se} , p_{se} . Prin urmare și acesta este tot un schimbător de căldură, cu funcțiunea de regenerat, destinat în principal motoarelor termice închise, regenerative (spre exemplu: motorul Stirling).

Pentru funcția de acumulator de căldură la temperaturi ridicate, de regulă există doi agenți termici gazoși, unul care încălzește acumulatorul și când este necesar, este introdus al doilea agent termic în sens invers, care recuperează căldura acumulată (un exemplu consacrat este utilizarea gazelor evacuate de la un cuptor, care încălzesc acumulatorul și apoi este introdus în sens invers aerul necesar arderii arzătorului cuptorului; este evidentă necesitatea prevederii unei baterii de acumulatori de căldură, care să funcționeze prin comutare.

REVENDICĂRI

1. Echipament termic caracterizat prin aceea că el cuprinde: un compartiment, prevăzut la extremități cu două racorduri de admisie și respectiv evacuare a agentului termic fără suspensii, în legătură cu două incinte de distribuție și respectiv colectare a agentului termic, iar între ele se montează un număr de fire cu același diametru și din același metal, între cele două incinte, paralele între ele, pe straturi paralele, în contact termic între ele, astfel încât să se creeze microcanale de-a lungul firelor, prin care poate circula agentul termic, sub acțiunea diferenței de presiune statică dintre incinta de distribuție și cea de colectare, la o temperatură de regulă diferită de a firelor, ceea ce determină transferul termic între acesta și fire, prin convecție și conducție.

2. Structură conform revendicării 1, caracterizată prin aceea că acest compartiment poate avea o formă plană sau spirală, iar pereții compartimentului sunt egal distanțați, astfel încât firele metalice să poată fi dispuse între cele două incinte, pe straturi paralele, în contact termic între ele și între ele și pereți, astfel încât să se creeze microcanale de-a lungul firelor, prin care poate circula fluidul denumit agent termic, determinând transferul termic între agentul termic și fire, prin convecție și conducție. Aceste microcanale pot avea un diametru echivalent de cca. 50 μm , ceea ce permite realizarea de suprafețe de schimb de căldură specifice de cca. 30.000 m^2/m^3 de echipament, ceea ce depășește orice alt tip de echipament termic cunoscut.

3. Structură conform revendicării 1, caracterizată prin aceea că firele metalice prevăzute în interiorul compartimentului, paralele între ele, pe straturi paralele, pot fi suprapuse (caz în care suprafața totală a canalelor create între fire este de cca. 20% din secțiunea totală transversală a compartimentului) sau decalate (caz în care pentru același număr de fire, secțiunea transversală totală este mai mică cu cca. 17%, iar suprafața totală a canalelor create între fire în raport cu secțiunea totală a compartimentului scade la cca. 10%). Această particularitate, combinată cu suprafața de schimb de căldură specifică foarte mare, are ca efect realizarea de fluxuri de transfer termic specifice de peste 40 MW/m^3 de echipament.

4. Structură conform revendicării 1, caracterizată prin aceea că firele metalice prevăzute în interiorul compartimentului, paralele între ele, pe straturi paralele, pot fi sudate între ele prin diverse procedee sau fixate mecanic între pereții compartimentului (dintre care cel puțin unul este ecran separator, bun conducător de căldură), astfel încât să existe contact termic între fire și între fire și ecranul separator. Această structură permite transferul termic de la un sistem exterior care generează prin funcționarea sa căldură, prin ecranul separator la firele metalice și apoi la agentul termic, situație în care este asigurată răcirea acestuia sau sensul fluxului termic este de la agentul termic, prin fire și apoi ecranul separator, la exterior, situație în care vorbim de un echipament de disipare a căldurii agentului termic (spre ex. caloriferul, în instalații) sau de încălzire a unui sistem exterior (asemănător unei plite).

5. Structură conform revendicării 1, caracterizată prin aceea că poate fi grupată cu o altă structură, având un perete comun, care este bun conducător de căldură, iar prin cele două compartimente separate de ecranul (peretele) bun conducător de căldură, pot circula agenți termici lichizi sau gazoși fără suspensii, diferiți, la temperaturi diferite sau același agent termic în etape diferite de parcurgere a unui ciclu termodinamic, ceea ce permite realizarea transferului termic între cele două compartimente denumite în funcție de sensul transferului termic, primar,

respectiv secundar, realizând în acest fel un schimbător de căldură recuperativ (agenți diferiți), respectiv regenerativ (aceiași agent în etape diferite de parcurgere a unui ciclu termodinamic).

6. Structură conform revendicării 1 și 4, caracterizată prin aceea că, în varianta fixării mecanice a firelor metalice în interiorul compartimentului, acestea pot avea coeficienți de dilatare egali sau diferiți de ai compartimentului în care sunt fixate, astfel că în cazul creșterii temperaturii sistemului ca urmare a încălzirii directe (prin transfer termic de la agentul termic) sau indirecte (prin transfer termic de la exterior, prin ecranul separator bun conducător de căldură), apar trei moduri diferite de funcționare, determinate de eventuala modificare a contactului termic dintre fire și dintre fire și ecranul separator (și implicit a coeficientului global de transfer termic), în sensul că acesta poate să crească ușor, se poate îmbunătăți și astfel crește coeficientul global de transfer termic al echipamentului sau înrăutăți, cu scăderea coeficientului global de transfer termic al echipamentului.

7. Structură conform revendicării 1 și 4, caracterizată prin aceea că, în varianta fixării mecanice a firelor metalice în interiorul compartimentului și cumulativ:

- firele metalice sunt din materiale feromagnetice (spre exemplu sârme din fier moale sau diverse aliaje de oțel, protejate prin diverse procedee anticorozive), dar toate din același material;
- ecranul metalic separator este din același material feromagnetic cu firele;
- pereții compartimentului (cu excepția ecranului separator) sunt din materiale diamagnetice sau paramagnetice;
- prin proiectarea compartimentului în care se pozează firele se asigură compensarea dilatării firelor ca urmare a încălzirii acestora în timpul funcționării, astfel încât forțele care să mențină în contact termic firele între ele și firele cu ecranul separator sunt constante.

La aplicarea unui câmp magnetic omogen peste toate firele feromagnetice inclusiv ecranul separator, cu liniile de forță ale câmpului magnetic orientate perpendicular pe axa firelor, se produce în interiorul firelor și al ecranului un înalt grad de magnetizare și de atracție a firelor între ele și între ele și ecran, având ca și consecințe, îmbunătățirea contactului termic dintre fire și dintre fire și ecranul separator, creșterea coeficientului global de transfer termic și al fluxului de căldură evacuat proporțional cu intensitatea câmpului magnetic aplicat; dacă luăm în considerație un sistem de răcire al unui aparat exterior care produce prin funcționarea sa o cantitate de căldură variabilă, prin aplicarea unui câmp magnetic cu o intensitate corespunzătoare puterii termice necesare a fi preluate, firelor și ecranului separator construite din materiale feromagnetice, obținem un sistem de răcire cu o putere de transfer termic variabilă, chiar la o temperatură de intrare constantă a agentului termic (care poate fi o temperatură apropiată de cea a mediului ambiant), ceea ce îl califică pentru răcirea microprocesoarelor și a echipamentelor electronice de putere.

8. Structură conform revendicării 1 și 5, caracterizată prin aceea că mai multe astfel de structuri (schimbătoare de căldură simple, cu două compartimente diferite, pentru doi agenți termici diferiți sau un agent termic în etape diferite de parcurgere a unui ciclu termodinamic) cu secțiuni transversale egale, cu direcții paralele de circulație a agenților termici și aceleași sensuri de circulație a agenților termici primari și aceleași sensuri de circulație a agenților termici secundari, pot fi grupate în baterie, în mod repetitiv, astfel încât oricare compartiment să se învecineze și să aibă câte un perete comun (ecran separator bun conducător de căldură) cu alte două compartimente diferite (cu excepția compartimentelor de capăt: primul și ultimul) prin

care se realizează transferul termic, structură care permite transferul unui flux termic aproape dublu față de suma fluxurilor termice transferate de schimbătoarele de căldură simple echivalente, separate termic între ele.

9. Structură conform revendicării 1, cu funcțiunea de regenerador termic al unui motor termic regenerativ (spre exemplu Stirling), caracterizată prin aceea că ea cuprinde un compartiment, prevăzut la extremități cu două incinte denumite convențional camera superioară, caldă și camera inferioară, rece, camera caldă având un racord de admisie, iar camera rece având un racord de evacuare al fluidului de lucru cu care funcționează motorul termic regenerativ și un număr de fire cu același diametru și din același material, dispuse între cele două incinte, paralel între ele, pe straturi paralele, în contact termic între ele, sudate sau fixate mecanic, astfel încât să se creeze microcanale de-a lungul firelor, prin care circula alternativ fluidul de lucru mai sus amintit, între cele două incinte, sub acțiunea diferenței de presiune statică dintre acestea, la o temperatură de regulă diferită de a firelor, ceea ce determină transferul termic între agentul termic și fire și invers, prin convecție și conducție. În prima fază, fluidul de lucru este introdus prin racordul de admisie și cedează o parte din căldura conținută regeneradorului care se încălzește, după care este evacuat prin racordul de evacuare iar în etapa a doua, fluidul de lucru rece parcurge regeneradorul în sens invers, adică intră prin racordul de evacuare, se încălzește în microcanale și iese prin racordul de admisie la o temperatură superioară celei de intrare.

10. Structură conform revendicării 1, cu funcțiunea de acumulator de căldură, caracterizată prin aceea că ea cuprinde: un compartiment, prevăzut la extremități cu două incinte denumite camera superioară, caldă și camera inferioară, rece, fiecare incintă având câte două racorduri de admisie și respectiv de evacuare a agentului termic, un număr de fire cu același diametru și din același material, dispuse între cele două incinte, paralele între ele, pe straturi paralele, în contact termic între ele, sudate sau fixate mecanic, astfel încât să se creeze microcanale de-a lungul firelor, prin care pot circula fluide în stare gazoasă, fără suspensii, denumite agenți termici, între cele două incinte, sub acțiunea diferenței de presiune statică dintre acestea, la o temperatură de regulă diferită de a firelor, ceea ce determină transferul termic între aceștia și fire și invers, prin convecție și conducție. În prima fază, acumulatorul este conectat la un circuit de încălzire, când agentul termic fierbinte este introdus prin racordul de admisie propriu în camera denumită caldă, trece prin microcanale unde cedează căldura conținută echipamentului în camera denumită rece, de unde este evacuat prin racordul de evacuare al acestui circuit, iar în cea de a doua fază, acumulatorul este conectat la un alt circuit care utilizează căldura acumulată în echipament și un alt agent termic compatibil cu agentul de încălzire, este introdus printr-un racord propriu în camera denumită rece, parcurge acumulatorul în sens invers prin microcanale, recuperează căldura și din camera denumită caldă, este evacuat printr-un racord propriu, la o temperatură superioară celei de admisie, utilizatorului.

18

III - III

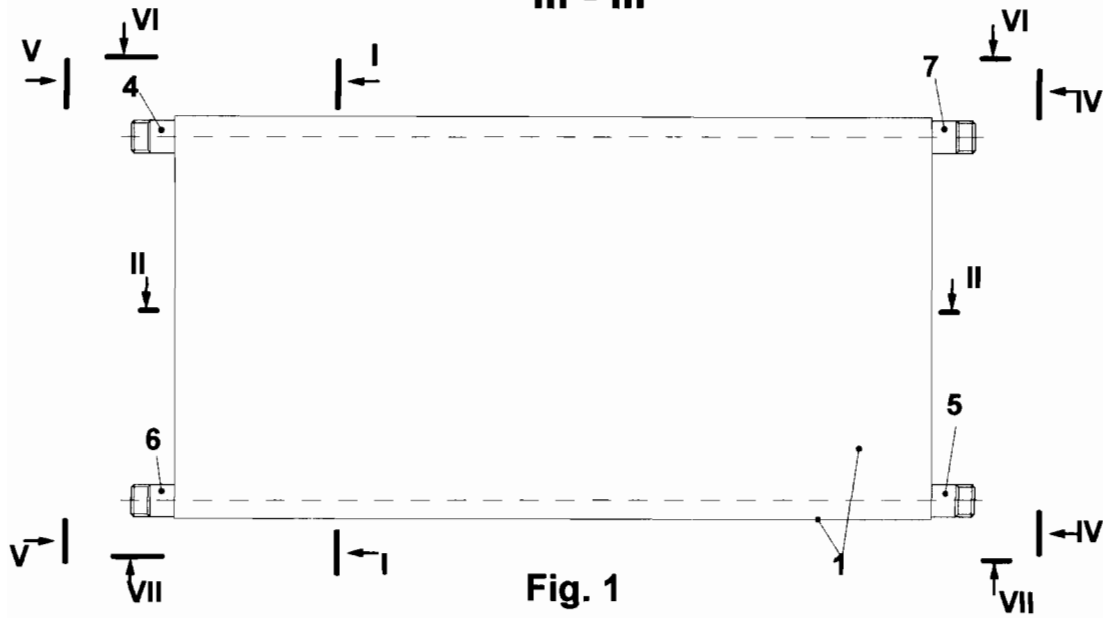


Fig. 1

IV - IV

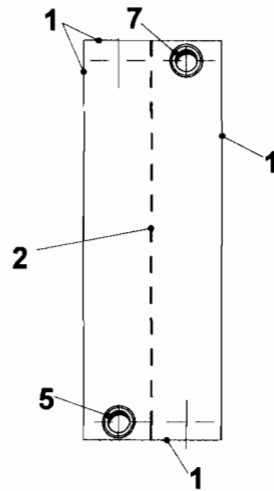


Fig. 2

V - V

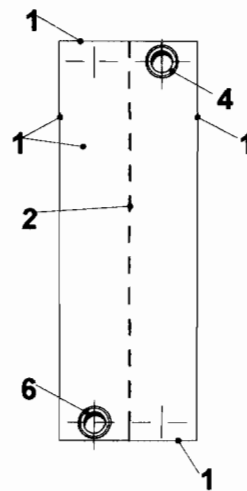


Fig. 3

VI - VI

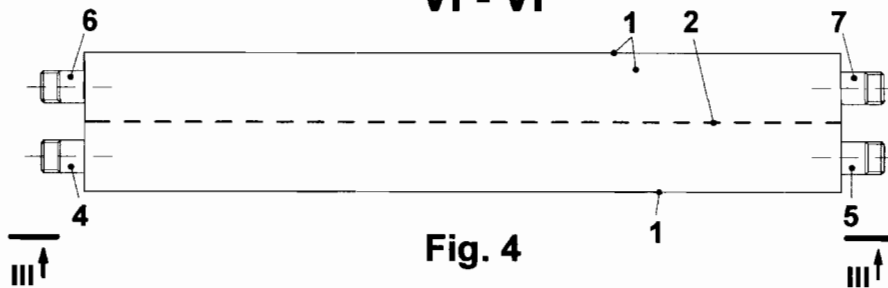


Fig. 4

VII - VII

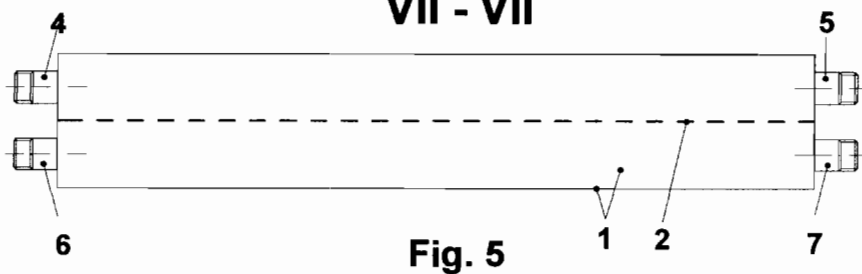


Fig. 5

CP 18/3

I' - I'

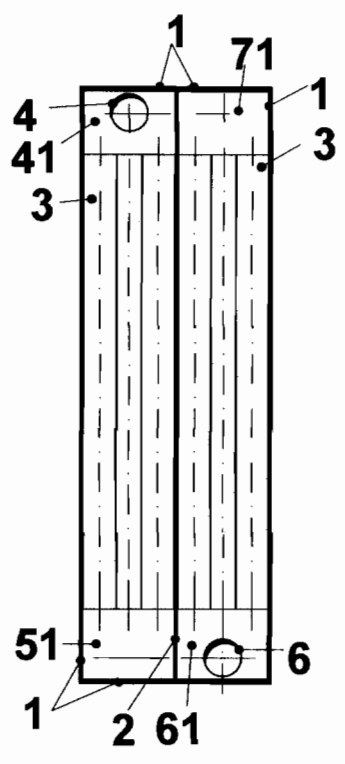


Fig. 8

II' - II'

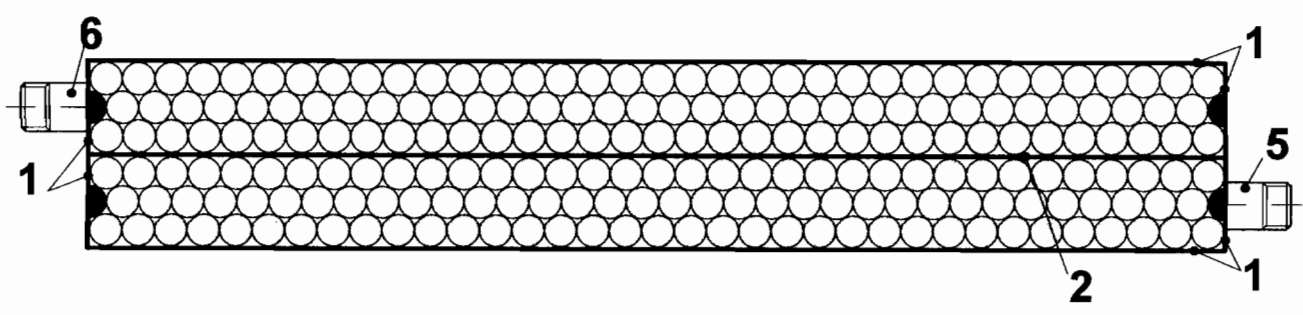
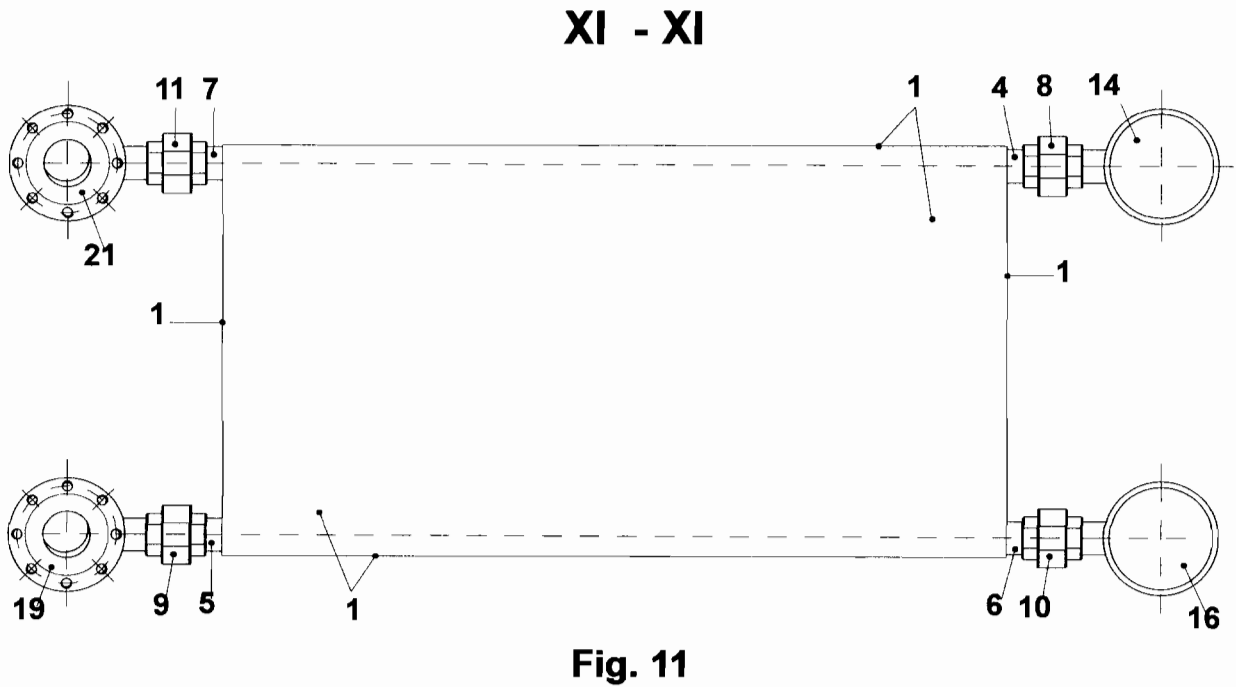
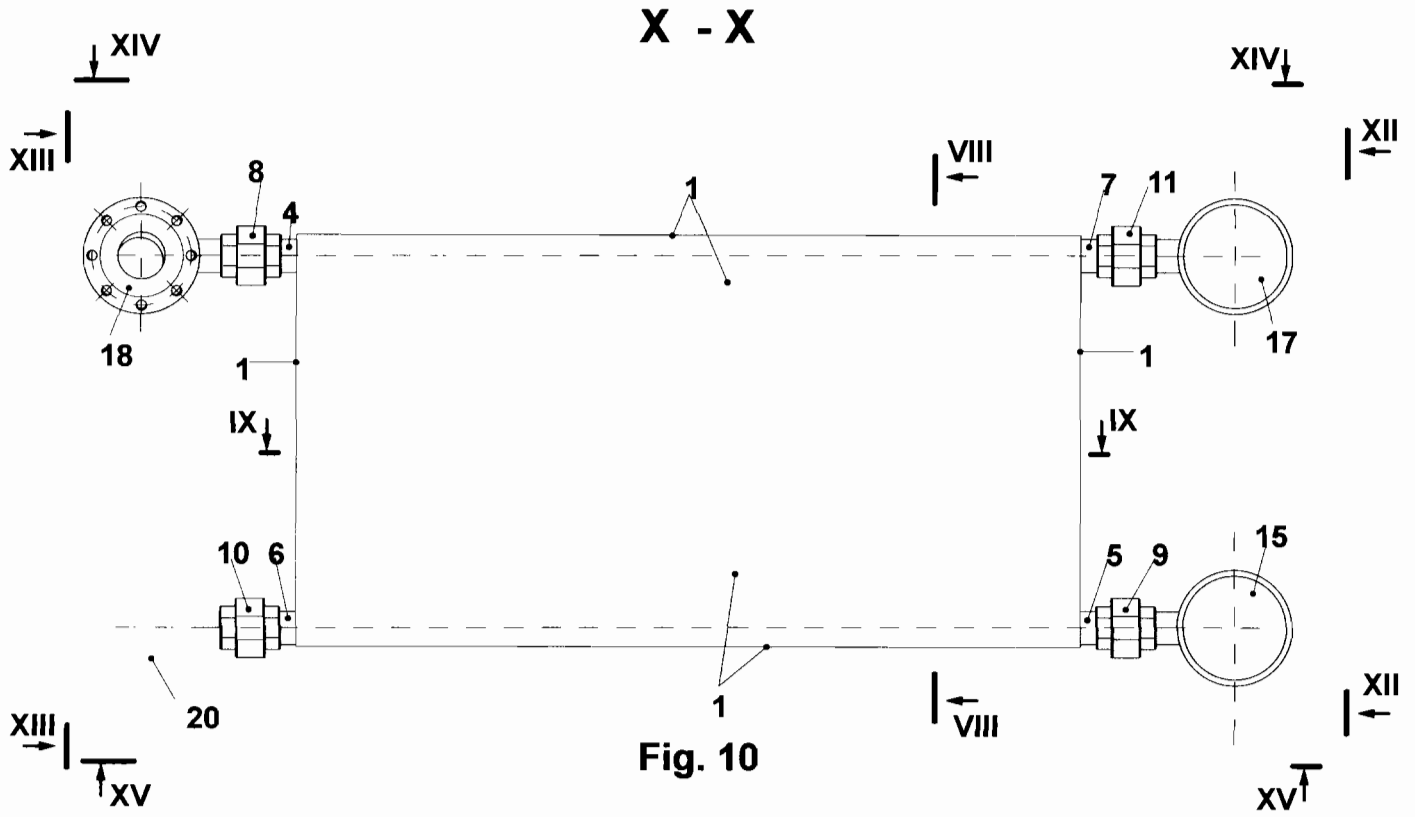


Fig. 9

Handwritten signature and initials



XII - XII

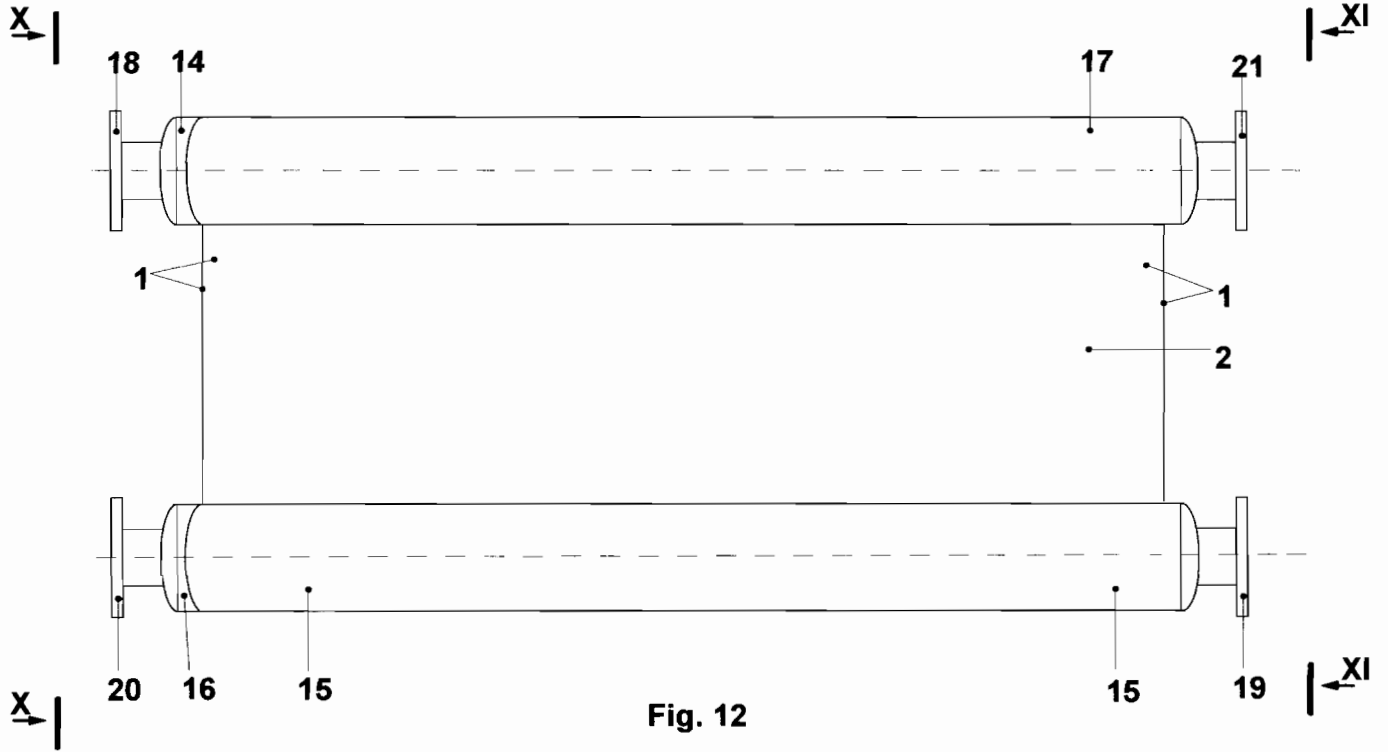


Fig. 12

XIII - XIII



Fig. 13

XIV - XIV

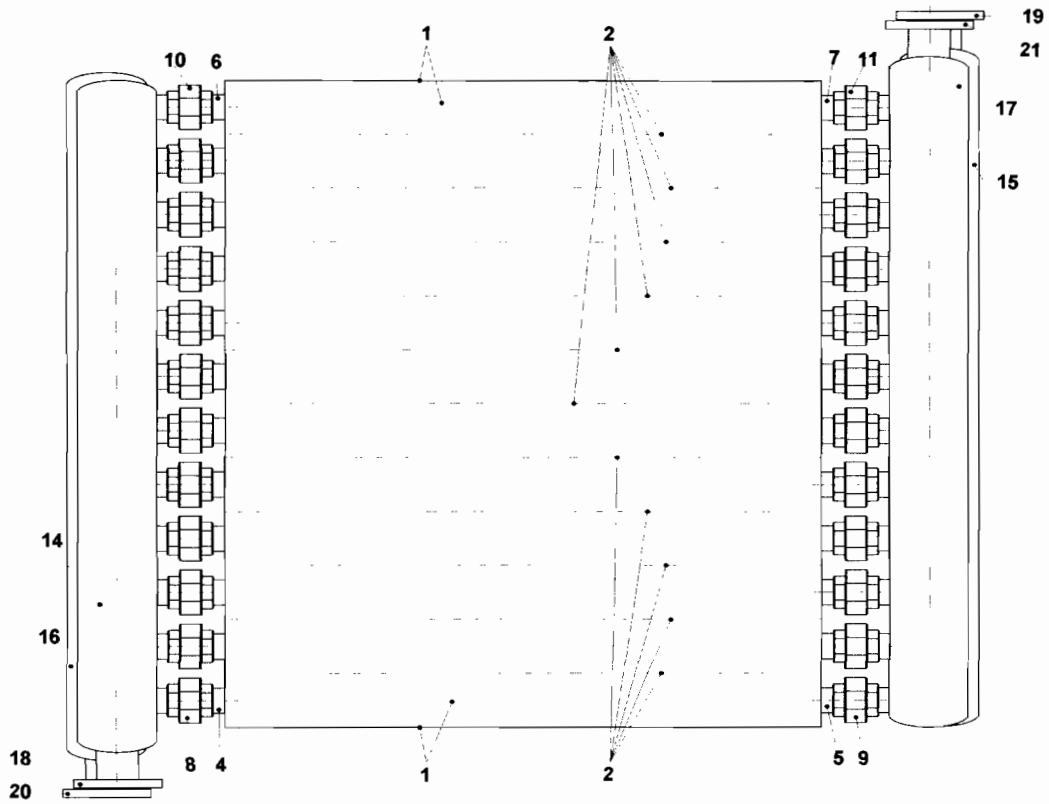


Fig. 14

XV - XV

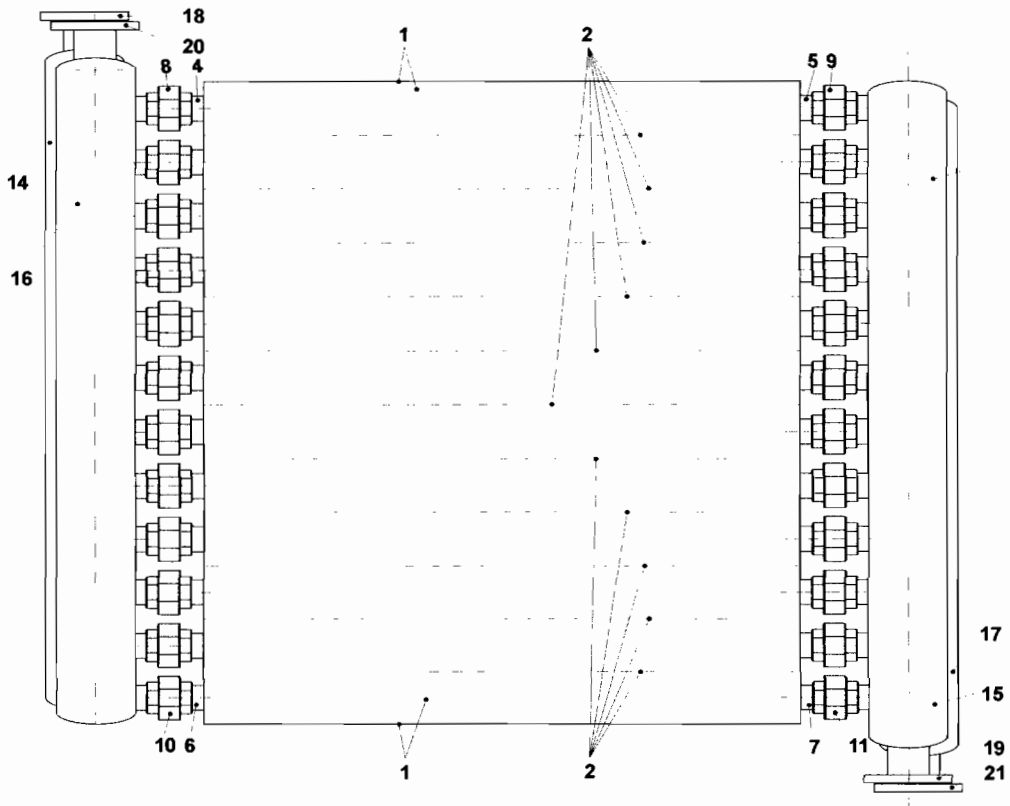


Fig. 15

Handwritten signature or initials

VIII - VIII

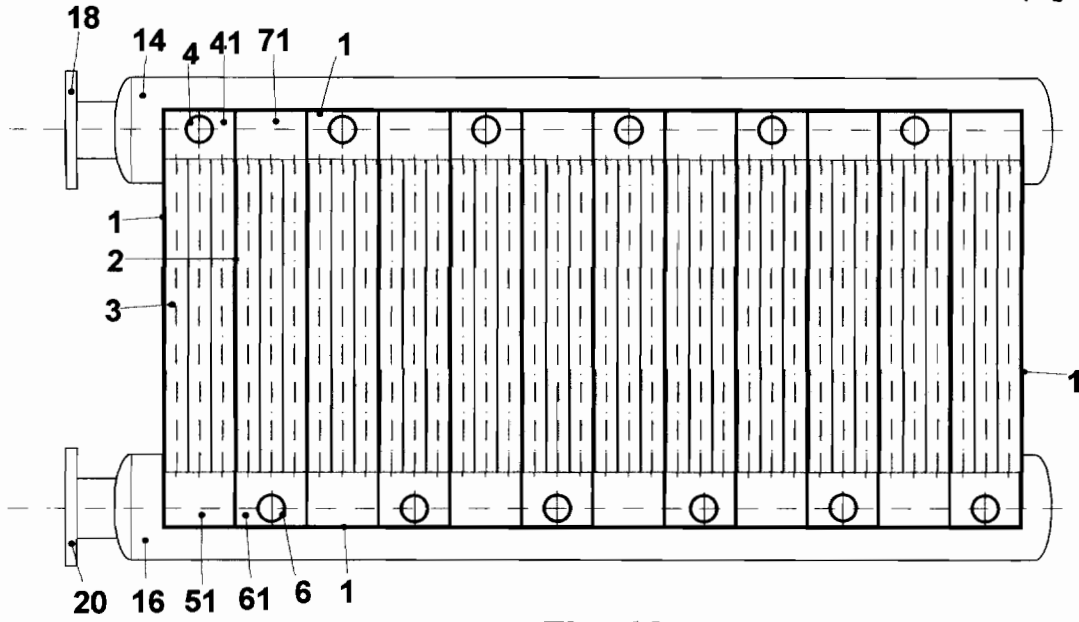


Fig. 16

IX - IX

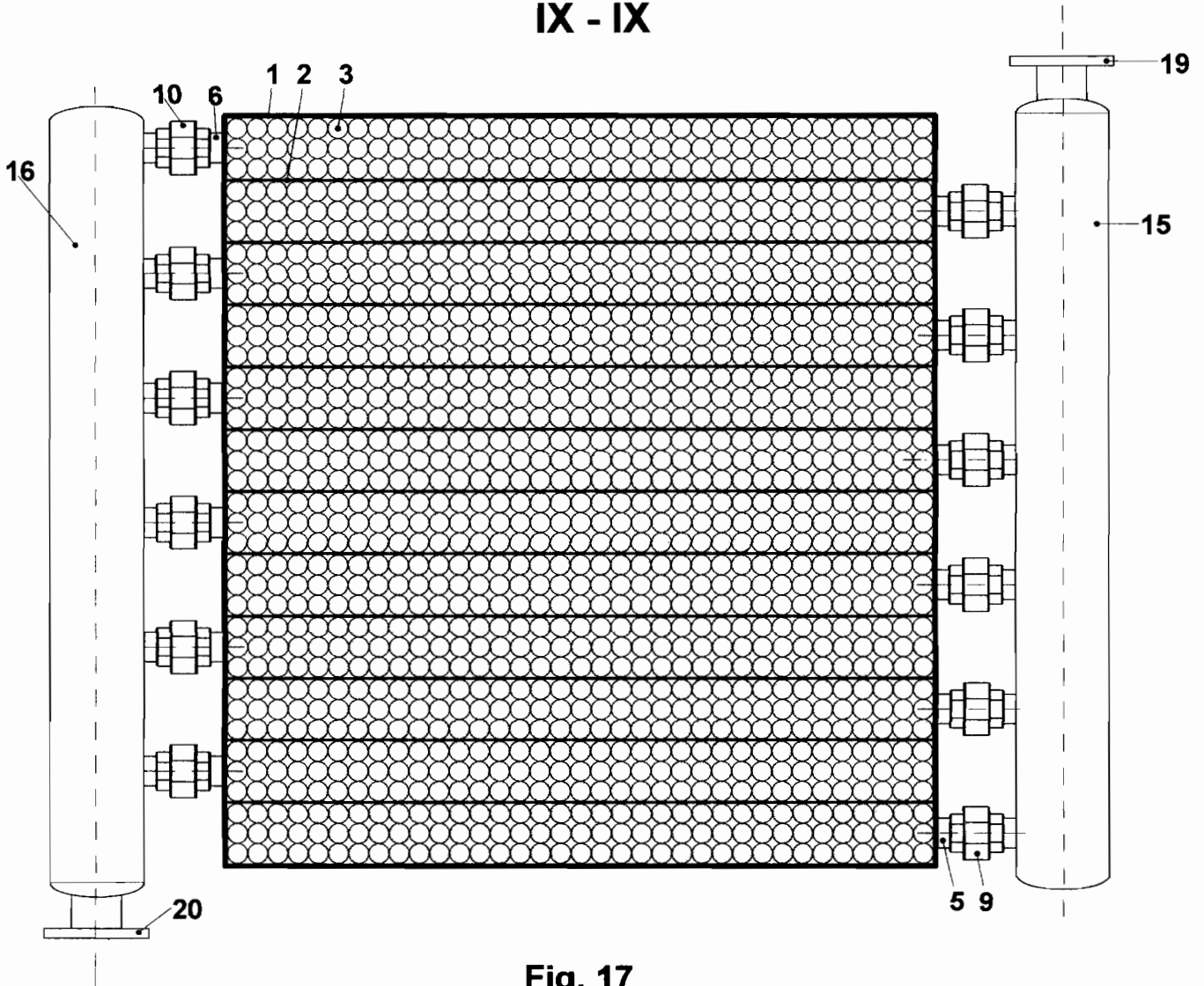


Fig. 17

Handwritten signature or initials

XVIII - XVIII

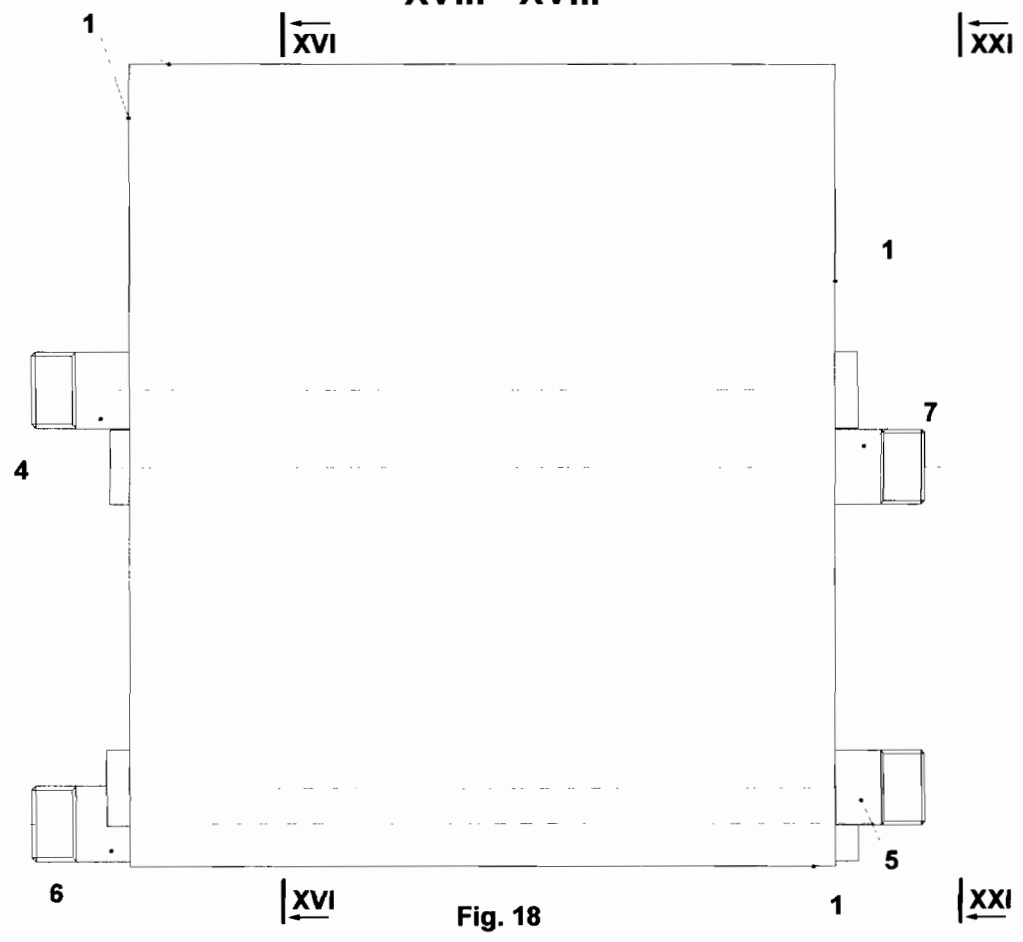


Fig. 18

XIX - XIX

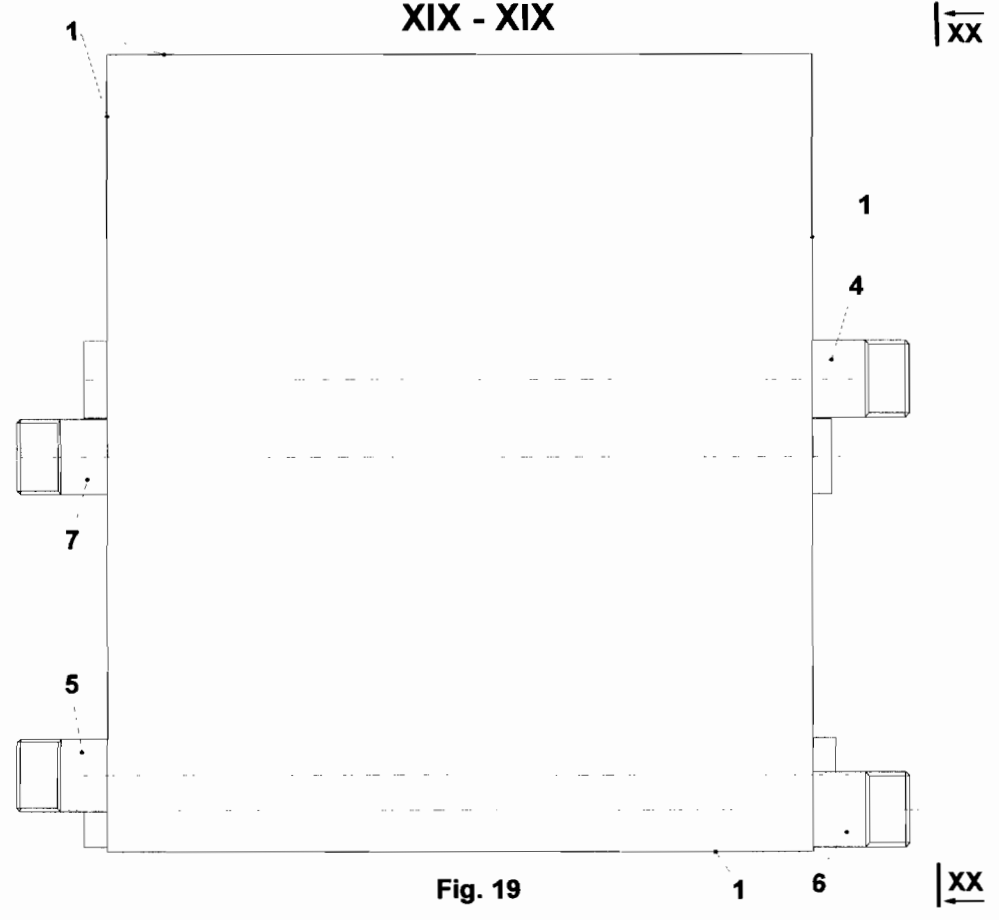
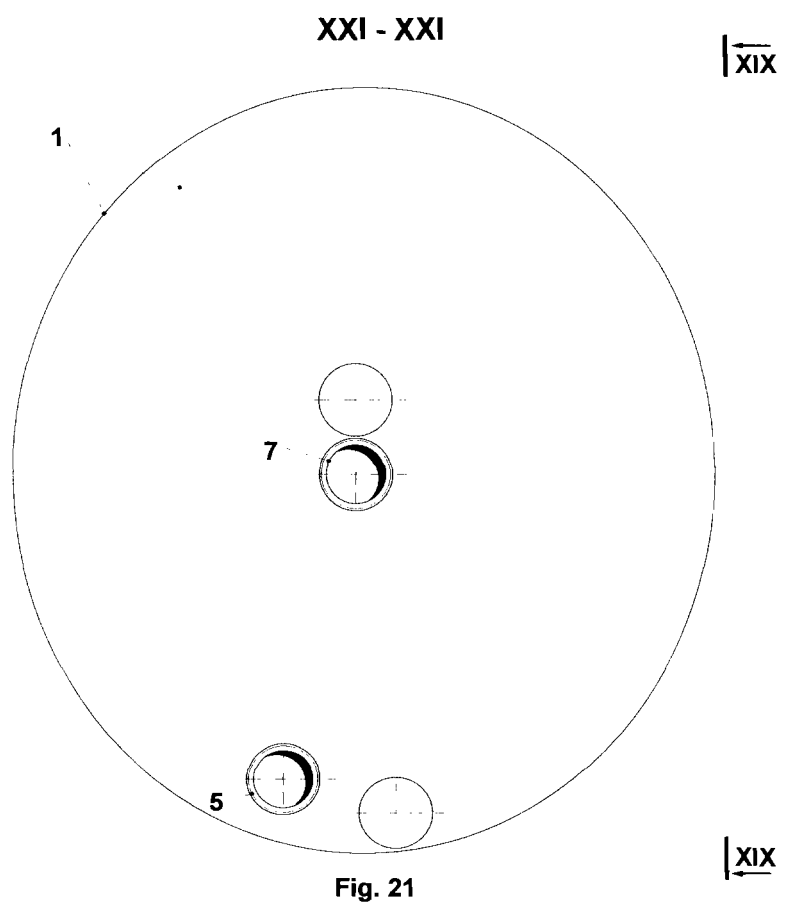
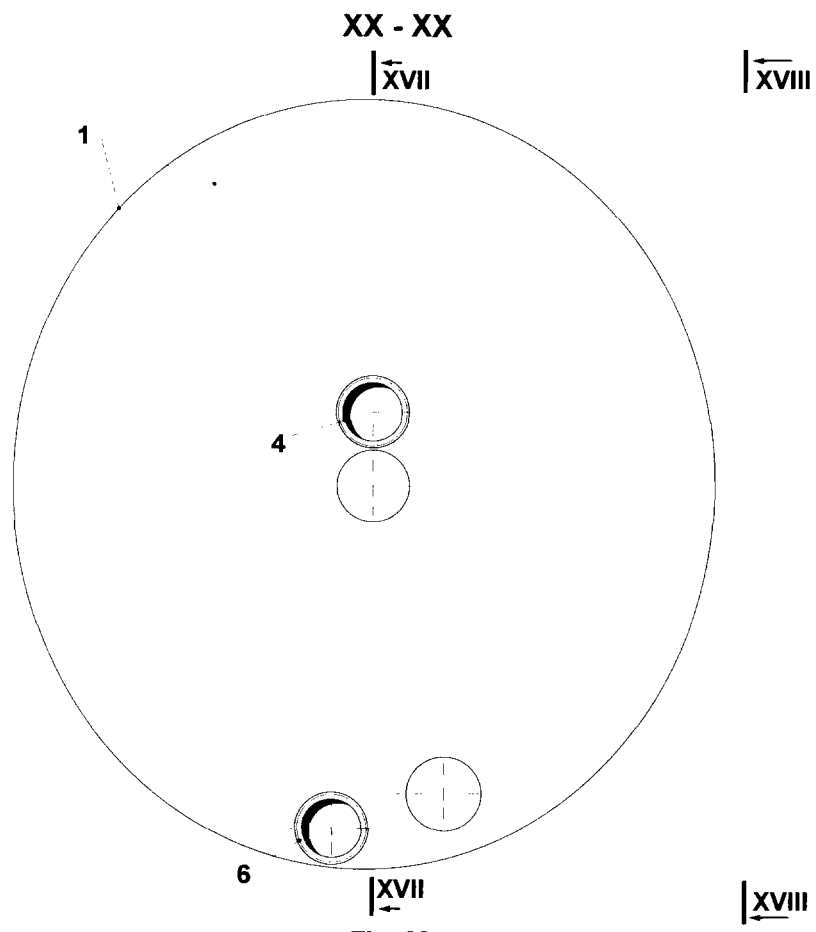


Fig. 19

Handwritten signature and date: 12/13/13



Handwritten signatures and initials

XVI - XVI

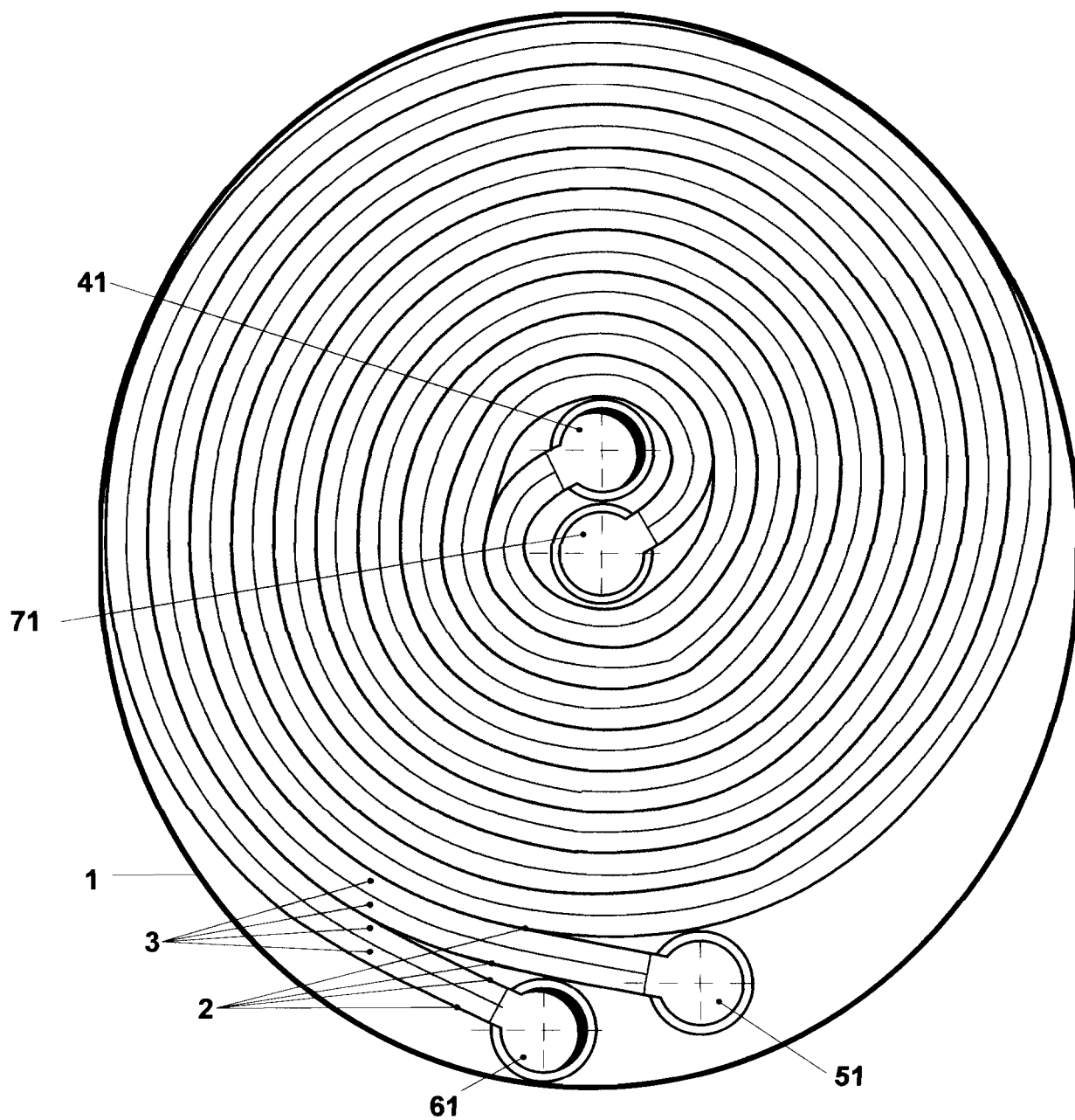


Fig. 22

XVII - XVII

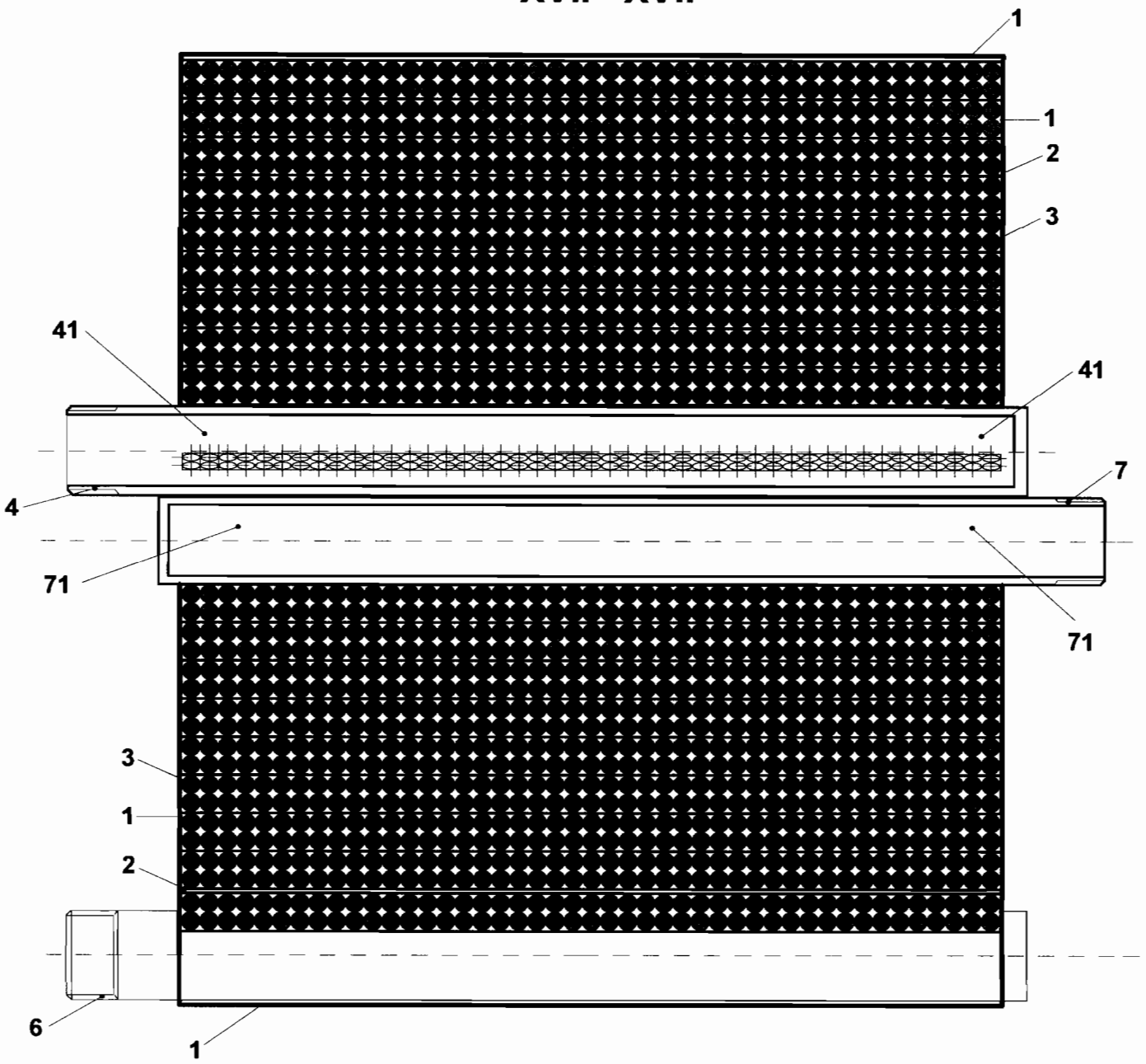
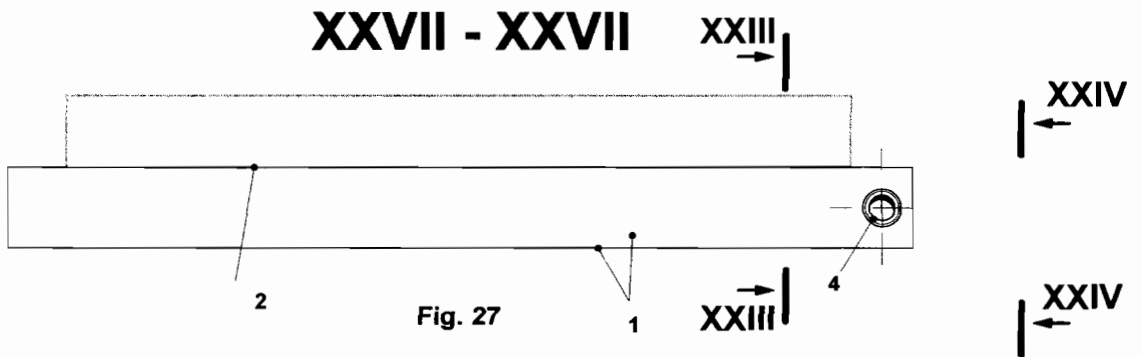
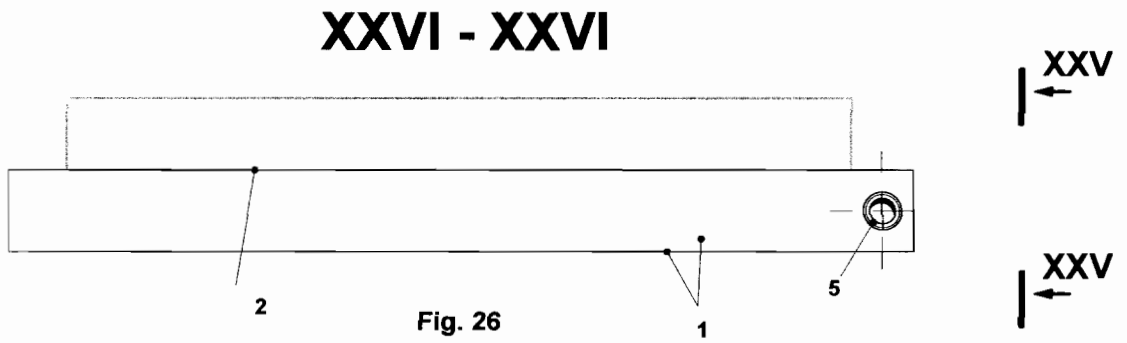
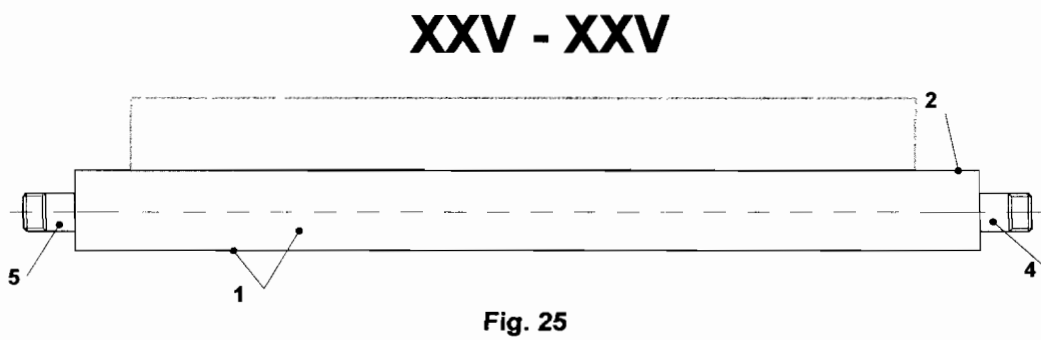
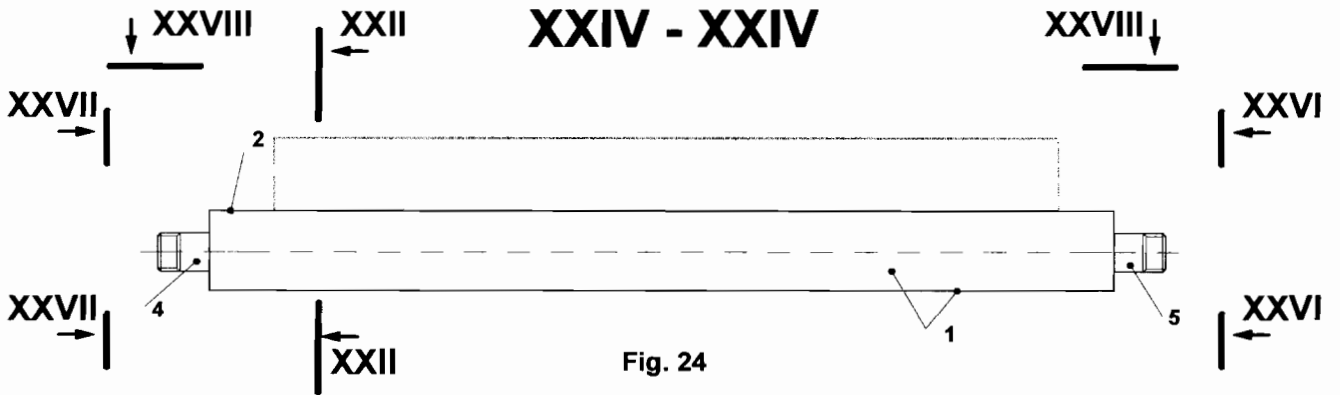


Fig. 23



XXXI - XXXI

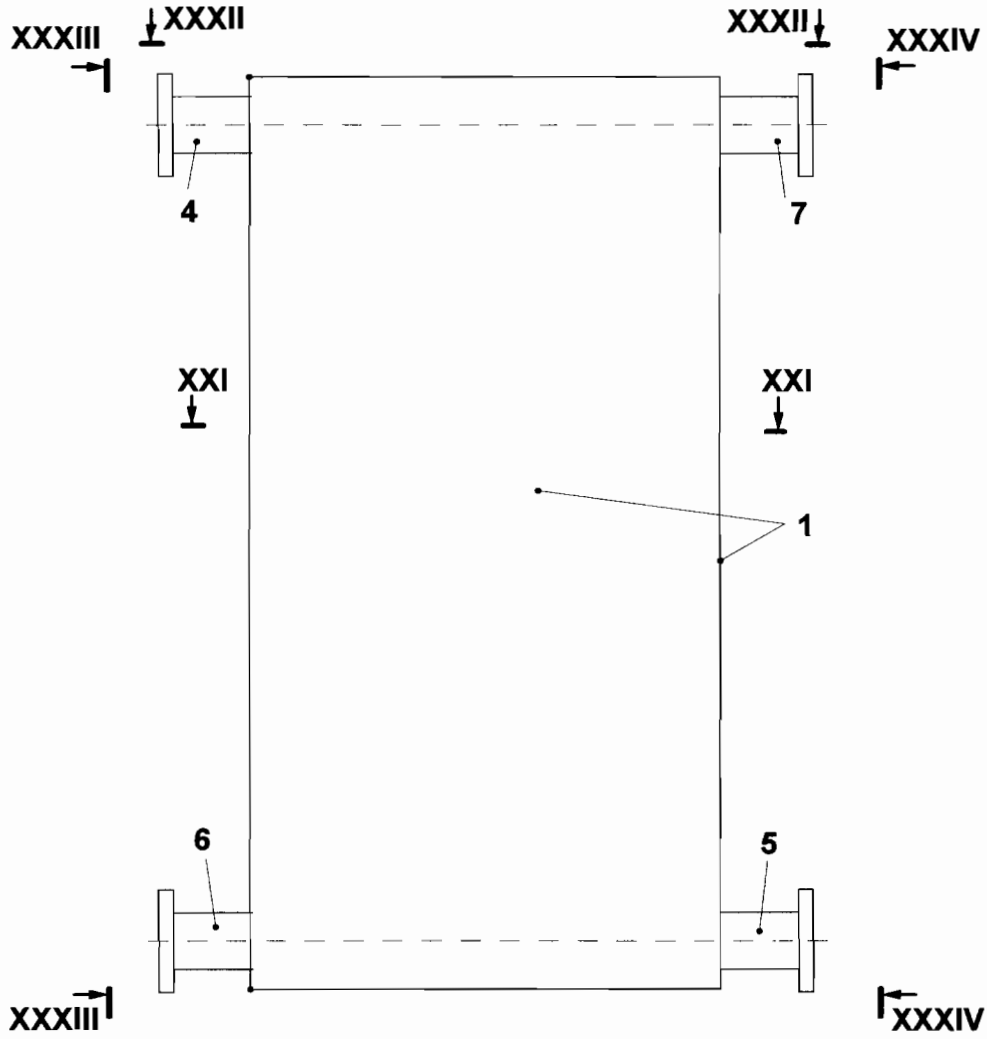


Fig. 31

XXXII - XXXII

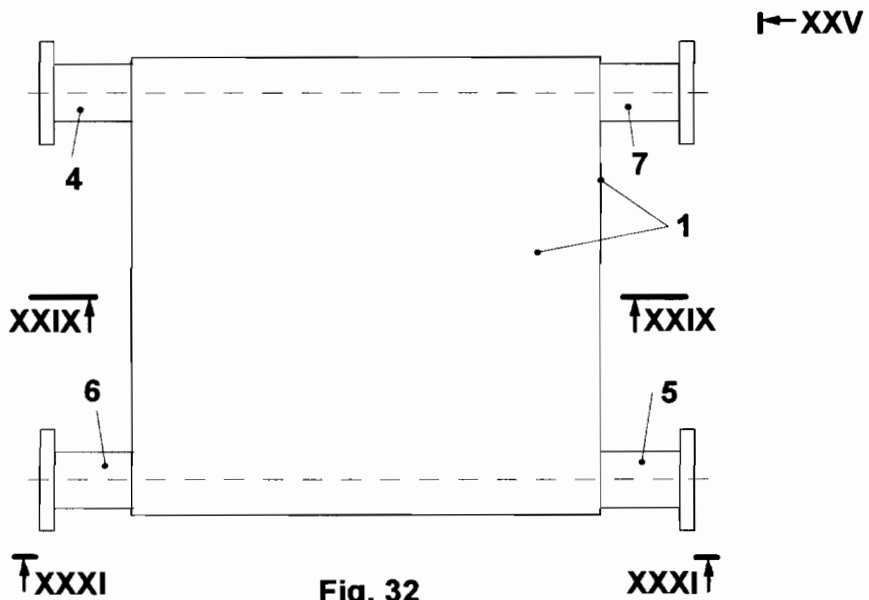


Fig. 32

Handwritten signature or initials

XXXIII - XXXIII

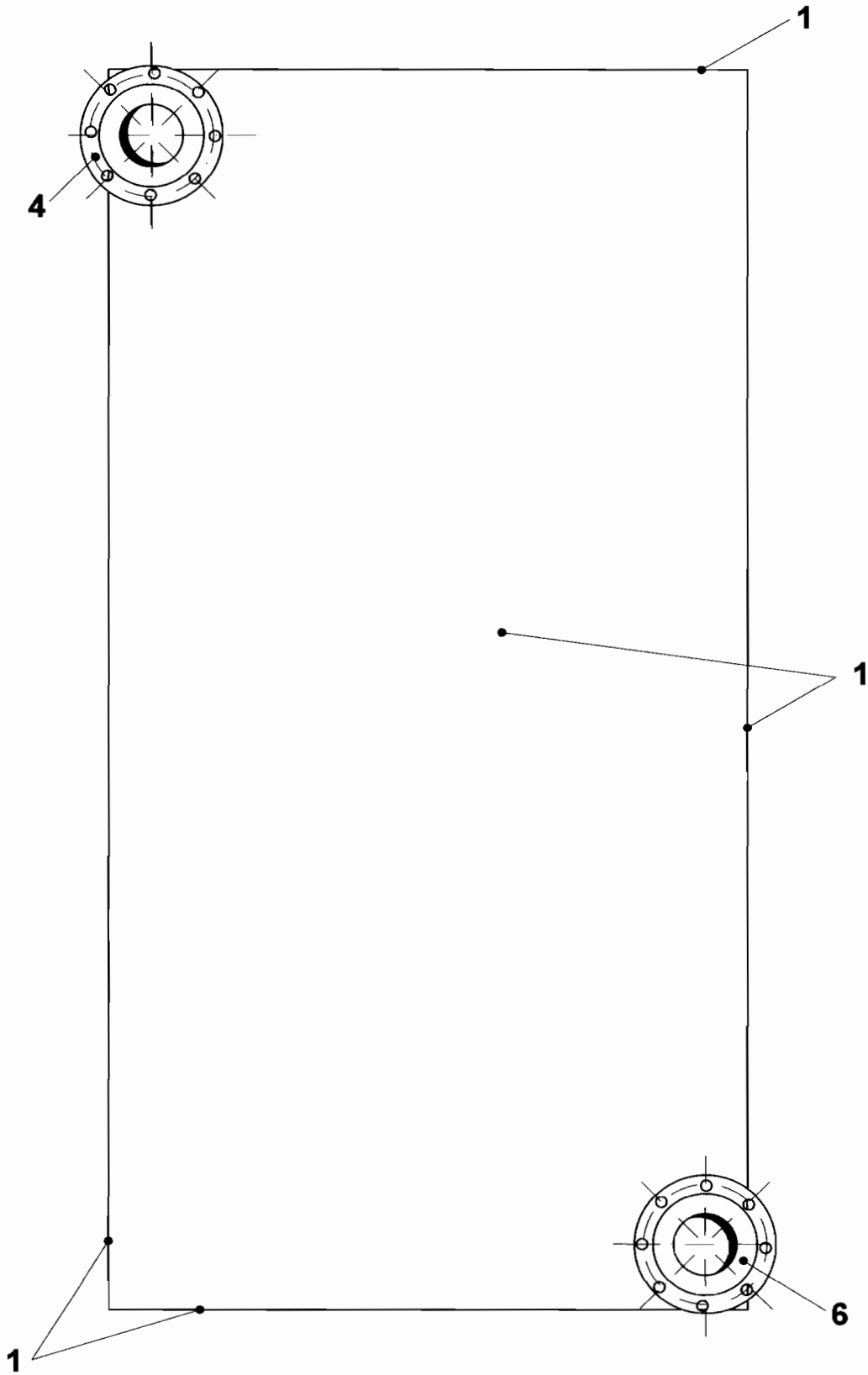


Fig. 33

Handwritten signature

XXXIV - XXXIV

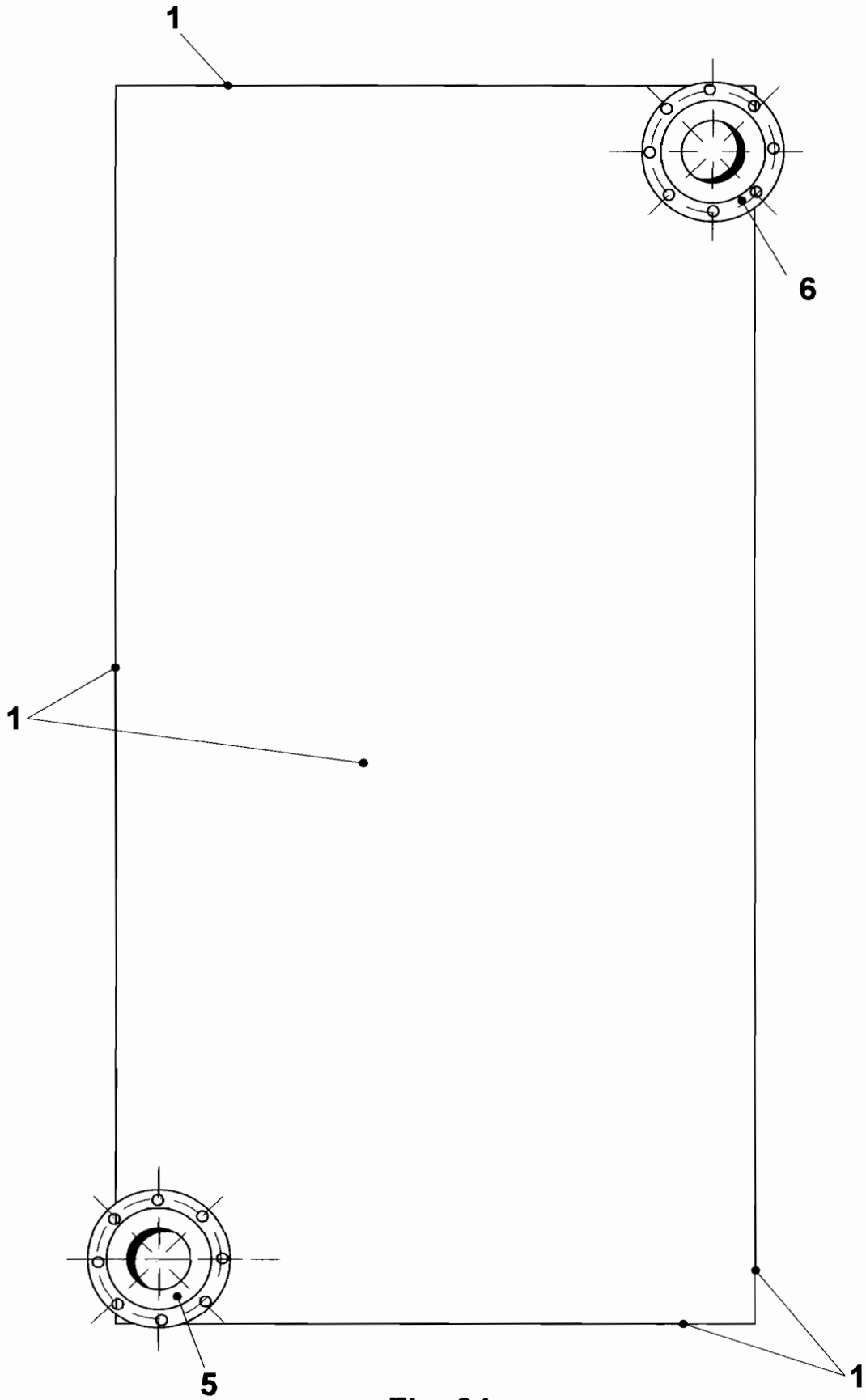


Fig. 34

Handwritten signature or initials

XXIX - XXIX

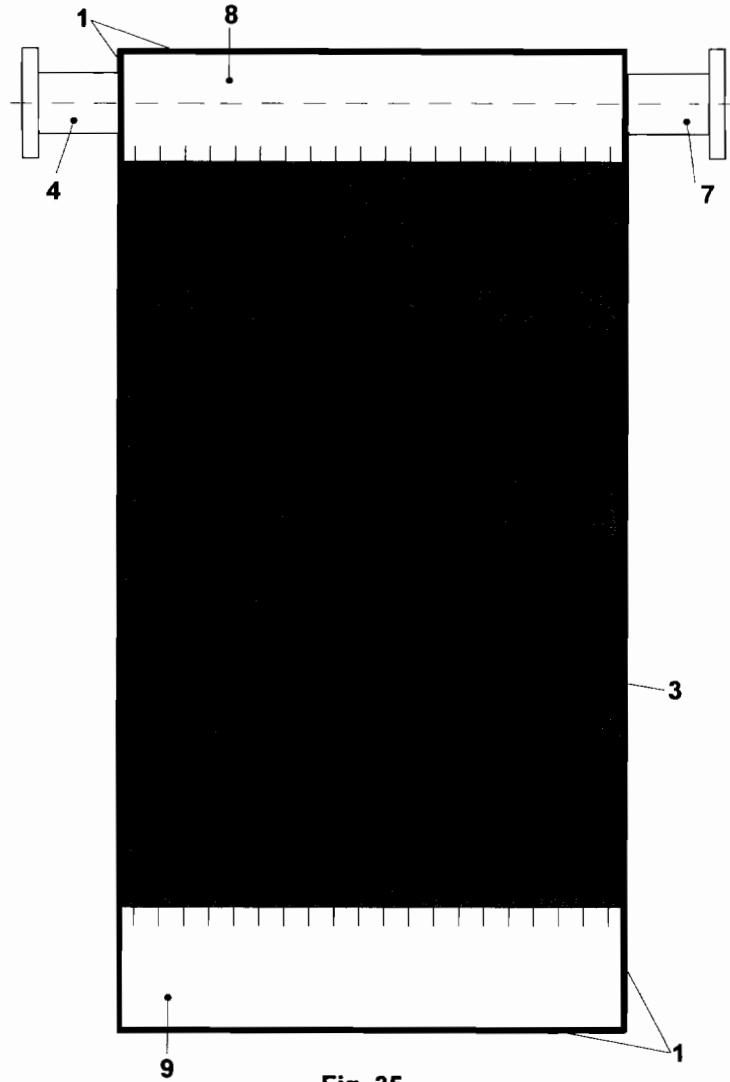


Fig. 35

XXX - XXX

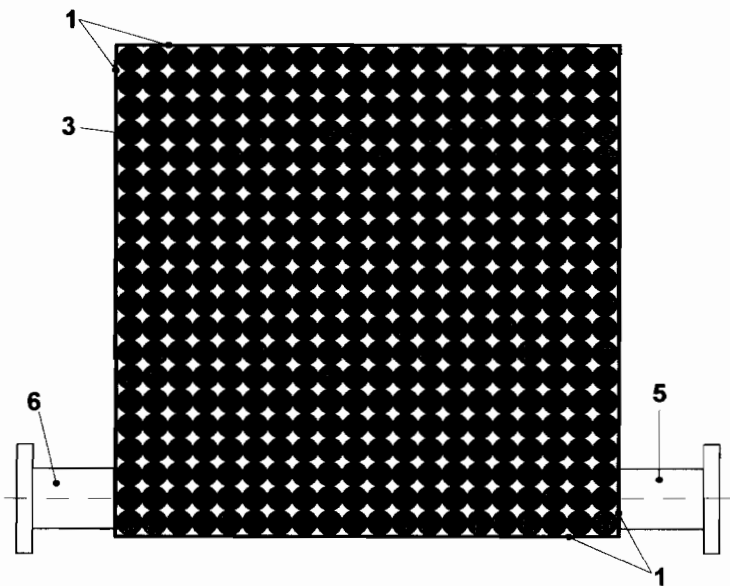


Fig. 36

Handwritten signature