



(12) CERERE DE BREVET DE INVENȚIE

(21) Nr. cerere: a 2012 00080

(22) Data de depozit: 06.02.2012

(41) Data publicării cererii:  
30.09.2013 BOPI nr. 9/2013

(71) Solicitant:  
• VĂLCU ION, ALEEA HODOȘ IOSIF NR.2,  
BL.J43, SC.4, ET.1, AP.49, SECTOR 3,  
BUCUREȘTI, B, RO

(72) Inventatori:  
• VĂLCU ION, ALEEA HODOȘ IOSIF NR.2,  
BL.J43, SC.4, ET.1, AP.49, SECTOR 3,  
BUCUREȘTI, B, RO

(54) SUPORT INDIVIDUALIZAT PENTRU PERIUȚĂ

(57) Rezumat:

Invenția se referă la un suport pentru periuța de dinți folosită de către copii și adulți, în scopul prevenirii contaminării cu microbi de la un membru al familiei la altul. Suportul conform invenției este constituit dintr-o bază (1) suport, prevăzută cu niște proeminente (a) concentrice, întrerupte pe linia perpendicularelor, cu un cep (b) în care se fixează suportul (3) prin joc strâns sau prin filet, cu o degajare (c) pe care se sprijină periuța în repaus, iar pe talpa bazei (1) suport, în punctul din centrul bazei, se lipește cu un adeziv special, care, împreună cu proeminențele (a) concentrice, asigură un vacuum care conferă suportului (1) o bună stabilitate, are inscripționat numele sau lipită poza deținătorului, în scopul personalizării suportului, spre a nu se face confuzie între periuțe.

Revendicări: 4  
Figuri: 4

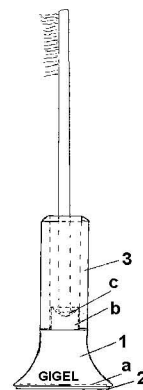
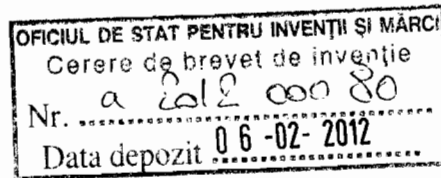


Fig. 1





## SUPPORT INDIVIDUALIZAT PENTRU PERIUTA

Inventia se refera la un SUPORT INDIVIDUALIZAT PENTRU PERIUTA DE DINTI ce poate fi folosit de catre copii si adulti , cu efecte benefice in igiena orala.

Pe piata exista o mare varietate de suportii pentru periuta de dinti.

Supportii cunoscuti prezinta urmatoarele dezavantaje:

- Suportul cu mai multe locase pentru mai multe periute , prezinta riscul de a transmite afectiuni de la un membru al familiei la altul prin contactul periutelor cit si prin riscul de a folosi , din gresala , o alta periuta decit pe cea personala iar locasele acestui suport , cu greu pot fi curatate si igienizate in conditii optime;
- Exista si suportii individuali dar acestia au o stabilitate precara si complicata iar locul in care sta periuta este greu de curatat si igienizat.

Inventia rezolva toate aceste dezavantaje pe care le prezinta suportii cunoscuti.

SUPPORTUL INDIVIDUALIZAT PENTRU PERIUTA DE DINTI, conform inventiei, **este caracterizat prin aceea ca**, elimina riscul de contaminare cu microbi de la un membru al familiei la altul , are stabilitate maxima si poate fi curatat si igienizat in conditii optime.

SUPPORTUL INDIVIDUALIZAT PENTRU PERIUTA DE DINTI prezinta urmatoarele avantaje:

- Elimina riscul de contaminare cu microbi de la un membru al familiei la altul;
- Are o stabilitate foarte buna datorita unei membrane elastice care adera pe suprafetele lucioase;
- Locul in care sta periuta este detasabil si astfel poate fi curatat si igienizat in conditii optime;
- Elimina riscul , ca din gresala, sa fie folosita o alta periuta intrucit, fiecare suport are pe el pe el poza ori numele fiecarui membru al familiei caruia ii apartine;
- Poate fi fabricata usor, cu costuri minime, cu desfacere rapida , avind un termen indelungat de garantie si o folosinta indelungata.

In cele ce urmeaza se va face o descriere detaliata a inventiei in legatura cu Fig.1...4 care reprezinta :

Fig.1, vedere de ansamblu SUPORT INDIVIDUAL PENTRU PERIUTA;

Fig.2, vedere de detaliu BAZA SUPORT;

Fig.3, vedere de detaliu MEMBRANA ELASTICA;

Fig.4, vedere de detaliu CORP SUPORT.

SUPPORTUL INDIVIDUALIZAT PENTRU PERIUTA ,conform inventiei, este alcatuit din trei piese principale, si anume:

**BAZA SUPORT, 1, o MEMBRANA ELASTICA,2, si un CORP SUPORT ,3,.**

*J. J. J.*

**BAZA SUPORT , 1**, este prevazut cu niste striatiuni concentrice , **a**, ce se afla pe talpa acestuia. Aceste striatiuni circulare sunt intrerupte pe linia perpendicularor.

Aceasta **BAZA SUPORT ,1**, mai este prevazut la partea superioara cu un cep,**b**, in care se fixeaza **CORP SUPORT,3**, prin joc fortat ori prin filet, cit si o degajare ,**c**, pe care se sprijina periuta in repaus.

**MEMBRANA ELASTICA , 2**,este un element esential in stabilitatea suportului pe suprafete lucioase, evitind rasturnarea suportului cu periuta in el. Aceasta membrana elastica , in cooperare cu striatiunile circulare, are rolul de a crea un vacuum intre membrana si suprafata lucioasa de stationare.

**MEMBRANA ELASTICA ,2**, se fixeaza pe suprafata **BAZEI SUPORT,1**, prin lipire numai in punctul din centrul bazei , in rest , ea este libera spre a crea vacuum impreuna cu striatiunile concentrice.

Pe **BAZA SUPORT ,1**, individualizam suportul pentru fiecare persoana, prin inscriptionarea numelui ori lipirea pozei membrului familiei.

Acest **SUPPORT PERSONALIZAT PENTRU PERIUTA DE DINTI** poate fi fabricat rapid si cu costuri minime avind o desfacere rapida si sigura, asigurind o igiena perfecta pentru toti membrii familiei.

Acest **SUPPORT** are si avantajul ca este foarte stabil si ca ocupa un loc minim pe etajera respectiva iar partile componente fiind detasabile, asigura o curatare si igienizare perfecta.

In concluzie:

Activitatea inventiva este evidenta in ceea ce priveste avantajele si noutatea pe plan mondial.

Autor,

ION VALCU



## RE.VENDICARI

- 1- Suport individualizat pentru periuta , **caracterizat prin aceea ca** este constituit dintr-o baza suport,**1**, o membrana elastica ,**2**, si un corp suport,**3**, care impreuna formeaza un suport sigur si igienic pentru periuta pe care o sustine.
- 2- Suport individualizat pentru periuta , conform revendicarii 1, **caracterizat prin aceea ca** proeminentele concentrice ,**a**, in cooperare cu membrana elastica ,**2**, ii confera acestuia o stabilitate ferma pe suprafata etajerei, datorita vacuumului pe care il creeaza.
- 3- Suport individualizat pentru periuta , conform revendicarii 1, **caracterizat prin aceea ca** are un cep ,**b**, in care se fixeaza corpul suport,**3**, fiind detasabil in vederea curatarii si igienizarii suportului.
- 4- Suport individualizat pentru periuta , conform revendicarii 1, **caracterizat prin aceea ca** pe baza suport ,**1**, are inscriptionat numele ori lipita minipoza fiecarui membru al familiei astfel incit, periutele nu mai pot fi confundate si astfel se asigura individualizarea fiecarei periute de dinti , cu efecte benefice in privinta igienei orale.

Autor,

ION VALCU



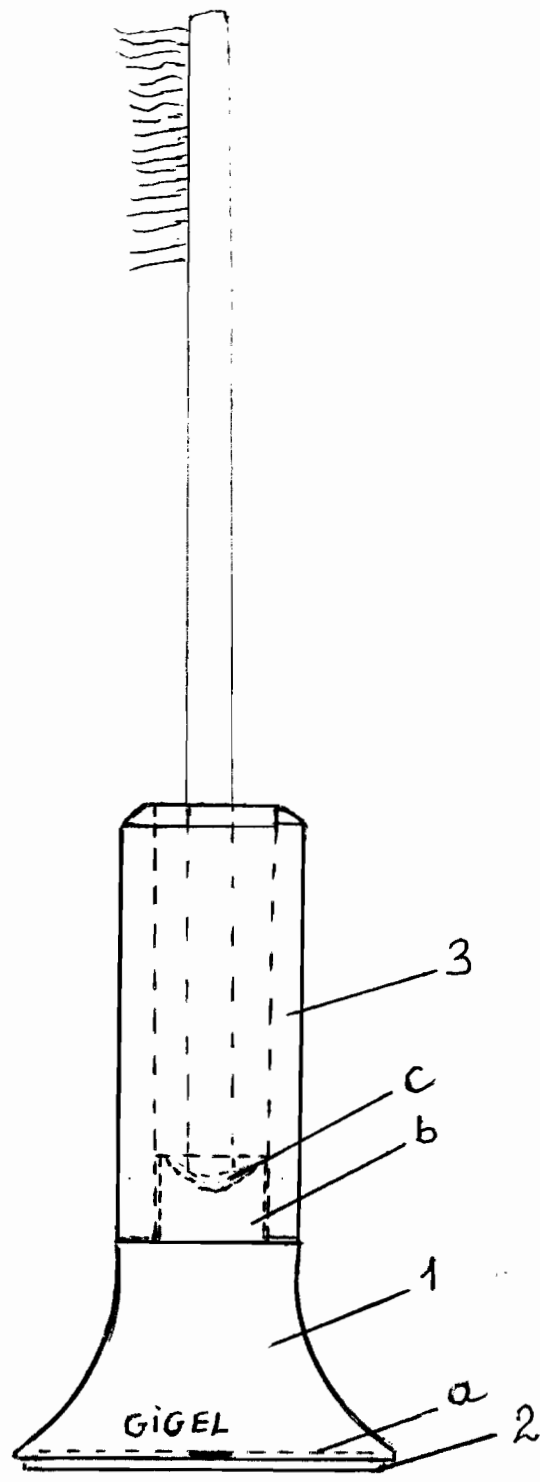


Fig. 1

*Gigel*

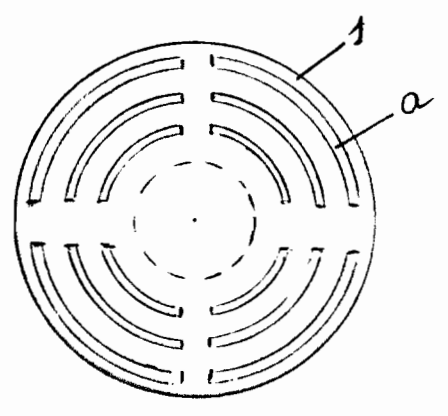
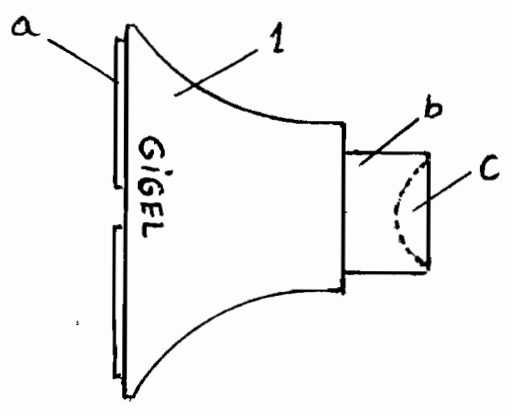


Fig. 2

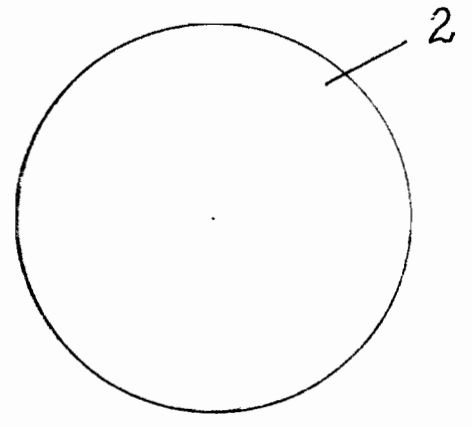


Fig. 3

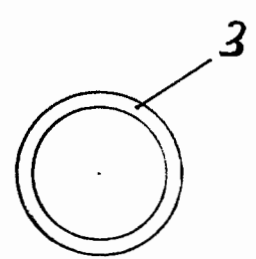
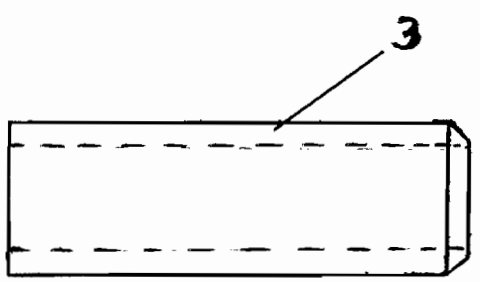


Fig. 4

*Ziller*