

(12)

## CERERE DE BREVET DE INVENȚIE

(21) Nr. cerere: **a 2013 00278**

(22) Data de depozit: **04.04.2013**

(41) Data publicării cererii:  
**30.09.2013** BOPI nr. **9/2013**

(71) Solicitant:  
• **PROBSTDORFER SAATZUCHT ROMÂNIA SRL**, STR. SIRIULUI NR. 20, SECTOR 1, BUCUREȘTI, B, RO

(72) Inventatori:  
• **EPURE DORU-GABRIEL**, STR. CRIȘAN NR. 6, BL. GA 14, SC. B, AP. 16, SLĂTINA, OT, RO;  
• **BECHERITU MARIUS**, SG. MAJ. VASILE TOPLICEANU NR. 14, BL. P39, SC. 2, AP. 35, BUCUREȘTI, B, RO;  
• **DEACU DUMITRU**, ȘTEFAN VODĂ, CL, RO;  
• **GIDEA MIHAI**, DRACEA, TR, RO;

• **UDROIU NICOLETA-ALINA**, STR. MIHAI EMINESCU NR. 12, URLAȚI, PH, RO;  
• **MANEA DRAGOȘ**, STR. MATEI BASARAB, BL. M B 16, SC. C, AP. 5, SLOBOZIA, IL, RO;  
• **GAIDAU CARMEN CORNELIA**, STR. AL. PAPIU ILARIAN NR. 6, BL. 42, SC. 2, AP. 53, ET. 6, SECTOR 3, BUCUREȘTI, B, RO;  
• **ȘTEFAN EMIL**, BD. TIMIȘOARA NR. 49, BL. CC6, SC. A, ET. 3, AP. 12, SECTOR 6, BUCUREȘTI, B, RO

(54) **DISPOZITIV PNEUMATIC DE NUMĂRARE SEMINȚE DE CEREALE PENTRU DETERMINAREA GERMINAȚIEI**

(57) Rezumat:

Invenția se referă la un dispozitiv pneumatic pentru numărarea semințelor de cereale în scopul germinației. Dispozitivul conform invenției este compus dintr-un suport (1), o platformă (2) pentru așezarea hârtiei de filtru, o măsuță (3) de alimentare, un braț (4) mobil, niște opritori (5), un numărător (6) de semințe, niște mânere (7), un tub (8), niște lagăre (9), o contragreutate (10), un piston (11), un exhaustor (12) electric cu variator de presiune, și un tub (13) flexibil, la pornirea exhaustorului (12) electric, aerul fiind aspirat printr-un tub (13) flexibil, un tub (8), un orificiu (b), o cameră (c) de vid și o tablă (a) perforată, iar prin apăsarea numărătorului (6) de semințe pe suprafața măsuței (3) de alimentare, cu ajutorul mânelor (7), cele 100 de semințe sunt aspirate în cele 100 de orificii cu un diametru (f), așezate la o distanță (d) pe tabla (a) perforată, în conformitate cu standardul de determinare a germinației, apoi, prin ridicarea numărătorului (6) de semințe de pe măsuța (3) de alimentare, operație efectuată cu ajutorul contragreutății (10), și, după verificarea vizuală ca toate cele 100 de orificii de pe numărătorul (6) de semințe să aibă o sămânță, se îndepărtează măsuța (3) de alimentare cu ajutorul brațului (4) mobil, operație limitată de opritori (5), se presează numărătorul (6) de semințe cu ajutorul mânelor (7) pe o platformă (2), pe care în prealabil a fost așezată o hârtie de filtru umezită, dimensiunile hârtiei de filtru fiind identice cu

dimensiunile platformei (2), se acționează pistonul (11) astfel încât o garnitură (g) de pe piston (11) să elibereze un orificiu (e), egalizând presiunea, semințele fiind eliberate de pe numărătorul (6) de semințe cu ajutorul contragreutății (10), se așază o altă hârtie de filtru umezită peste semințele de pe platformă (2), se roluiesc cele două hârtii de filtru cu semințe în interior, și se așază în germinator.

Revendicări: 1  
Figuri: 4

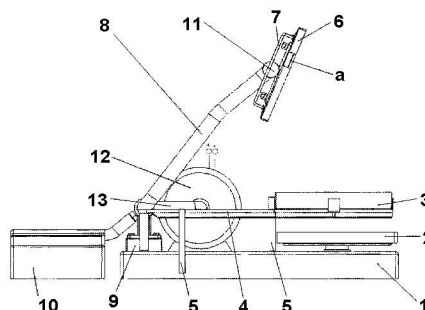


Fig. 1

Cu începere de la data publicării cererii de brevet, cererea asigură, în mod provizoriu, protecția conferită potrivit dispozițiilor art.32 din Legea nr.64/1991, cu excepția cazurilor în care cererea de brevet de invenție a fost respinsă, retrasă sau considerată ca fiind retrasă. Întinderea protecției conferite de cererea de brevet de invenție este determinată de revendicările conținute în cererea publicată în conformitate cu art.23 alin.(1) - (3).



## DISPOZITIV PNEUMATIC DE NUMĂRARE SEMIŢE DE CEREALE PENTRU DETERMINAREA GERMINAŢIEI

InvenŢia se referă la un dispozitiv pneumatic pentru număratea seminŢelor de cereale în scopul determinării germinaŢiei.

În prezent, în practică, la institutele teritoriale pentru certificarea seminŢelor și a materialului semincer și în cadrul Laboratorului Central pentru certificarea seminŢelor și a materialului semincer, pentru efectuarea testelor de germinaŢie și energie germinativă, număratea seminŢelor se face manual sau utilizând un numărător de seminŢe pe bază de fotocelulă.

Pe plan mondial se cunosc dispozitivele pneumatice de număratea a seminŢelor de cereale realizate de firma Rumed, precum și dispozitivele de număratea cu fotocelulă realizate de firma Pfeuffer.

Dispozitivele de număratea seminŢe de cereale realizate de aceste firme prezintă dezavantajul că așezarea seminŢelor pe hârtia de filtru se face manual, timpul necesar pentru această operaŢiune fiind în jur de 30 minute pentru fiecare probă. În plus, la dispozitivele de număratea seminŢe cu fotocelulă există posibilitatea ca printre seminŢele prelevate pentru efectuarea probei să existe și impurități de tipul spărturilor, ceea ce conduce la erori de număratea.

Problema tehnică, rezolvată prin invenŢie, constă în realizarea unui dispozitiv pneumatic pentru număratea seminŢelor de cereale care să reducă timpul necesar prelevării unei probe de seminŢe în scopul determinării germinaŢiei și care să asigure un număr corect de seminŢe viabile pentru fiecare probă.

Dispozitivul pneumatic de număratea a seminŢelor de cereale pentru determinarea germinaŢiei, conform invenŢiei, rezolvă această problemă tehnică și înlătură dezavantajele menŢionate, prin aceea că reduce timpul necesar prelevării unei probe de seminŢe și asigură un număr corect de seminŢe viabile, prin eliminarea impurităŢilor.

Dispozitivul pneumatic de număratea a seminŢelor de cereale pentru determinarea germinaŢiei prezintă următoarele avantaje:

- reduce timpul necesar prelevării unei probe de seminŢe;
- asigură un număr corect de seminŢe viabile pentru fiecare probă, prin eliminarea impurităŢilor;



- este simplu din punct de vedere constructiv;
- utilizează echipamente cu un preț de cost mediu, nefiind necesară achiziția unor echipamente cu perioadă mare de amortizare.

Se dă, în continuare, un exemplu de realizare a invenției în legătură și cu fig. 1+4 care reprezintă:

- fig. 1 – vedere laterală a dispozitivului pneumatic pentru numărarea semințelor de cereale;
- fig. 2 - vedere din spate a dispozitivului pneumatic pentru numărarea semințelor de cereale;
- fig. 3 - secțiune prin numărătorul de semințe;
- fig. 4 - secțiune prin piston.

Dispozitivul pneumatic de numărare a semințelor de cereale pentru determinarea germinației, **conform invenției** este compus dintr-un suport **1**, o platformă **2** pentru așezarea hârtiei de filtru, o măsută de alimentare **3**, un braț mobil **4**, niște opritori **5**, un numărător de semințe **6**, niște mânere **7**, un tub **8**, niște lagăre **9**, o contragreutate **10**, un piston **11**, un exaustor electric **12** cu variator de presiune și un tub flexibil **13**.

Pentru determinarea germinației semințelor de cereale conform standardelor în vigoare, sunt necesare patru repetiții a câte o sută semințe numărate, care urmează a fi depuse pe un suport de hârtie filtru umed în germinator.

Pe măsuta de alimentare **3** se așează semințele de cereale în strat uniform, din proba ce urmează a fi analizată pentru determinarea germinației și a energiei germinative. Se pornește exaustorul electric **12**, aerul fiind aspirat prin tubul flexibil **13**, tubul **8**, orificiul **b**, camera de vid **c** și tabla perforată **a**. Se apucă cu ambele mâini de mânerele **7** ale numărătorului de semințe **6**, se apasă numărătorul de semințe pe suprafața mășutei de alimentare, cele o sută de semințe fiind aspirate în cele o sută de orificii cu diametrul **f**, așezate la distanța **d**, de pe tabla perforată **a**, în conformitate cu standardul de determinare a germinației. Se ridică numărătorul de semințe de pe măsuta de alimentare, operație efectuată cu ajutorul contragreutății **10**, se verifică vizual ca toate cele o sută de orificii de pe numărătorul de semințe să aibă câte o sămânță, se îndepărtează măsuta de alimentare cu ajutorul brațului mobil **4**, operație limitată de opritorul **5**, se apucă de mânerele **7**, se presează numărătorul de semințe pe platforma **2**, pe care în prealabil a fost așezată o hârtie de filtru umezită, dimensiunile hârtiei de filtru fiind identice cu dimensiunile platformei **2**, se acționează pistonul **11** astfel încât garnitura **g** să se apese pe piston



**11** să elibereze orificiul **e**, egalizând presiunea, semințele fiind eliberate de pe numărătorul de semințe pe hârtia de filtru. Se ridică numărătorul de semințe cu ajutorul contragreutății **10**, se așează o altă hârtie de filtru umezită peste semințele de pe platforma **2**, se roluiesc cele două hârtii de filtru cu semințe în interior și se așează în germinator.

În funcție de specie (grâu, orz, orzoaică, triticales, secară etc.) se reglează presiunea din variatorul de presiune în funcție de masa a o mie boabe în așa fel încât semințele să poată fi absorbite în orificiile de pe numărătorul de semințe.



### Revendicări:

1. Dispozitivul pneumatic de numărare a semințelor de cereale pentru determinarea germinației alcătuit dintr-un suport, o platformă pentru așezarea hârtiei de filtru, o măsuță de alimentare, un braț mobil, niște opritori, un numărător de semințe, niște mânere, un tub, niște lagăre, o contragreutate, un piston, un exaustor electric cu variator de presiune și un tub flexibil, **caracterizat prin aceea că** la pornirea exaustorului electric **12**, aerul este aspirat prin tubul flexibil **13**, tubul **8**, orificiul **b**, camera de vid **c** și tabla perforată **a**, iar prin apăsarea numărătorului de semințe **6** pe suprafața măsutei de alimentare **3** cu ajutorul mânerelor **7**, cele o sută de semințe sunt aspirate în cele o sută de orificii cu diametrul **f**, așezate la distanța **d**, de pe tabla perforată **a**, în conformitate cu standardul de determinare a germinației, apoi prin ridicarea numărătorului de semințe de pe măsuta de alimentare, operație efectuată cu ajutorul contragreutății **10** și după verificarea vizuală ca toate cele o sută de orificii de pe numărătorul de semințe să aibă câte o sămânță, se îndepărtează măsuta de alimentare cu ajutorul brațului mobil **4**, operație limitată de opritorul **5**, se presează numărătorul de semințe cu ajutorul mânerelor **7** pe platforma **2**, pe care în prealabil a fost așezată o hârtie de filtru umezită, dimensiunile hârtiei de filtru fiind identice cu dimensiunile platformei **2**, se acționează pistonul **11** astfel încât garnitura **g** de pe pistonul **11** să elibereze orificiul **e**, egalizând presiunea, semințele fiind eliberate de pe numărătorul de semințe pe hârtia de filtru, se ridică numărătorul de semințe cu ajutorul contragreutății **10**, se așează o altă hârtie de filtru umezită peste semințele de pe platforma **2**, se roluiesc cele două hârtii de filtru cu semințe în interior și se așează în germinator.



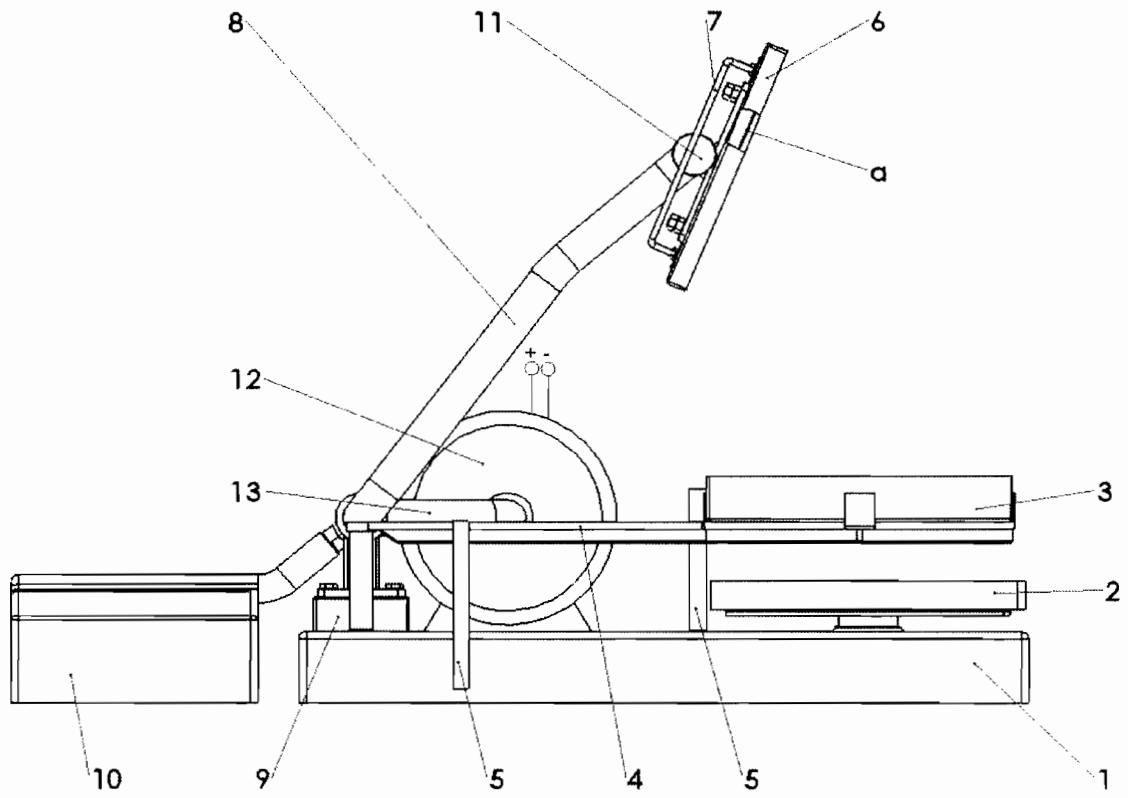


Fig. 1

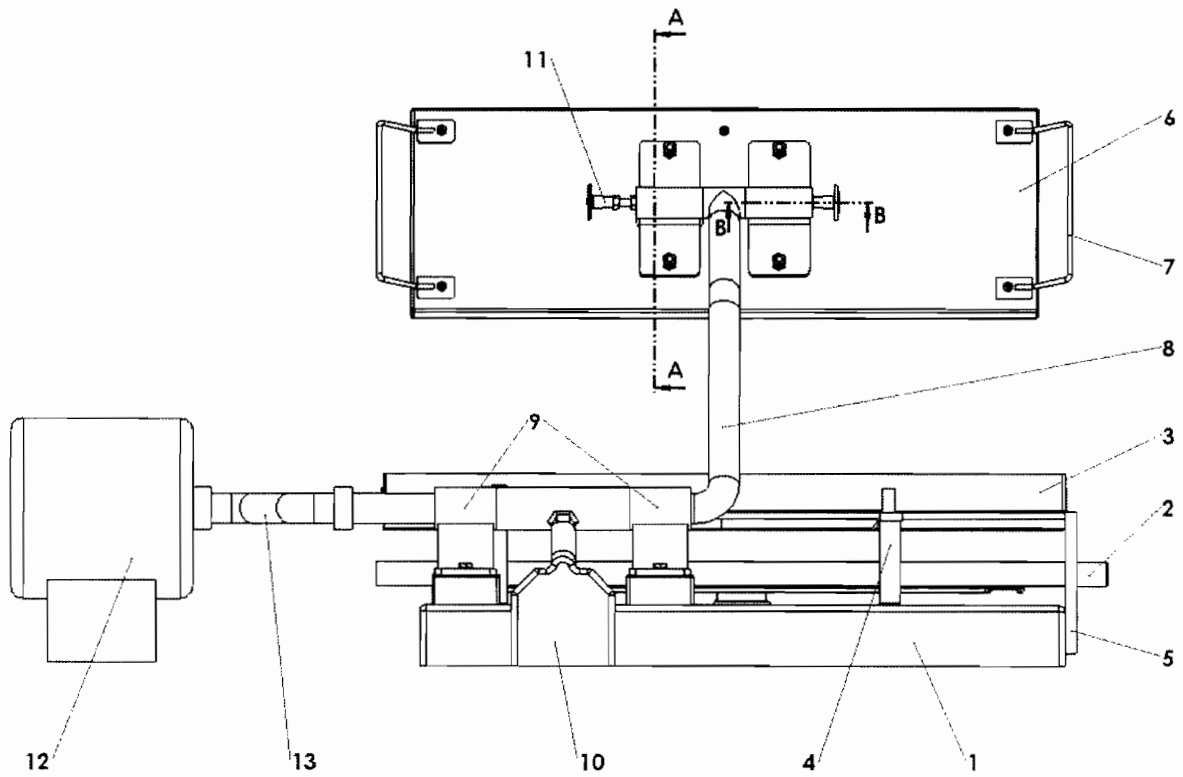


Fig. 2



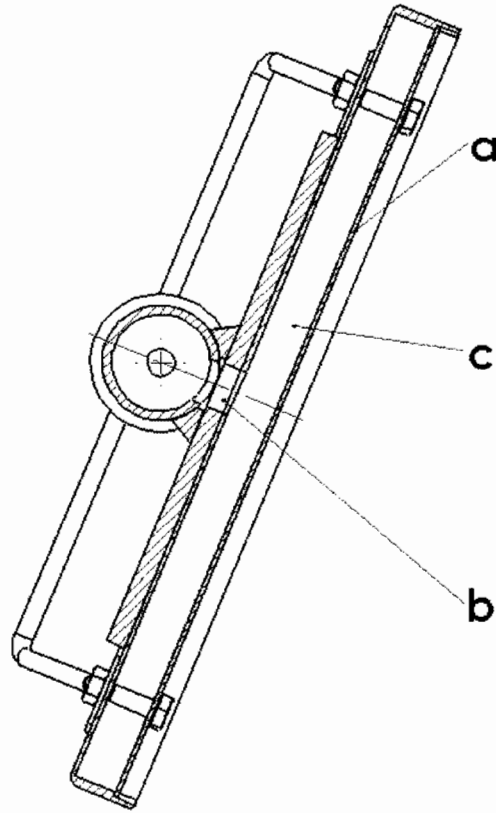


Fig. 3

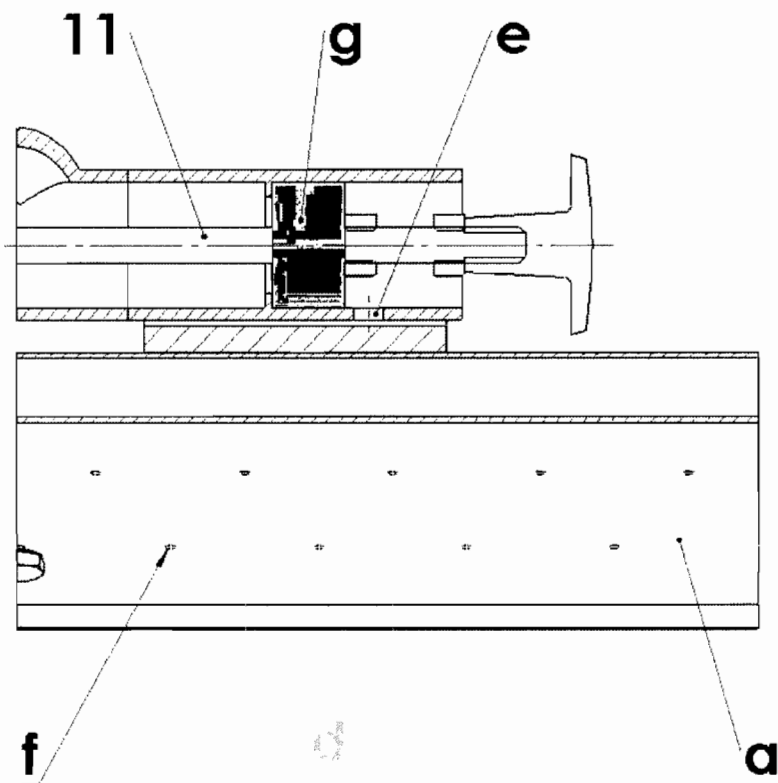


Fig. 4

