

(12) CERERE DE BREVET DE INVENȚIE

(21) Nr. cerere: a 2011 01330

(22) Data de depozit: 07.12.2011

(41) Data publicării cererii:  
30.08.2013 BOPI nr. 8/2013

(71) Solicitant:  
• INSTITUTUL NAȚIONAL DE  
CERCETARE-DEZVOLTARE PENTRU  
TEXTILE ȘI PIELĂRIE,  
STR.LUCREȚIU PĂTRĂȘCANU NR.16,  
SECTOR 3, BUCUREȘTI, B, RO

(72) Inventatori:  
• RĂDULESCU RADU, STR.ARMENIȘ NR.4,  
BL.J 1, SC.C, ET.3, AP.42, SECTOR 3,  
BUCUREȘTI, B, RO;

• JIPA CRISTIAN, STR.ODOBEȘTI NR.2A,  
BL.N2D, SC.A, AP.41, SECTOR 3,  
BUCUREȘTI, B, RO;  
• CONSTANTIN ȘTEFAN, STR.DELFINULUI  
NR.6, BL.42, SC.2, AP.127, SECTOR 2,  
BUCUREȘTI, B, RO;  
• MITULEASA ION, STR. ODOBEȘTI  
NR. 5A, BL. ZIA, SC. 2, ET. 3, AP.25,  
SECTOR 3, BUCUREȘTI, B, RO

(54) MAȘINĂ DE FILAT GOGOȘI DE MĂTASE

(57) Rezumat:

Invenția se referă la o mașină cu două posturi de lucru, pentru desprinderea filamentelor de pe gogoșile de mătase și reunirea acestora în fire de finețea cerută de prelucrările ulterioare. Mașina conform invenției este constituită dintr-un batiu (1) din profiluri rectangulare din oțel inoxidabil, cu niște roți (2) de transport, o cuvă (3) cu flotă de filare, cuva având o izolație (4) termică și o rezistență electrică protejată de un suport din tablă perforată, din oțel inoxidabil, cu senzor de temperatură, pe batiu (1) sunt montate două dispozitive (5) de adăugare a filamentelor, compuse din niște discuri de adăugare, prevăzute cu filiere de trecere, un motor electric și un sistem de transmitere a mișcării de rotație, format din trei roți canelate și o curea de transmisie corespunzătoare, două roți canelate, fixate pe axele discurilor de adăugare și o roată fixată pe motor, tot pe batiu, fiind montate trei role (6) de ghidare prin intermediul unor suporturi din tablă din oțel inoxidabil, un detector (7) optoelectronic pentru detectarea firului, un dispozitiv (8) de depunere care este acționat de un motor pas cu pas, iar cursa căruciorului care transportă firul este determinată de două limitatoare, firul trecând mai departe printr-o fantă din peretele incintei (10) de vaporizare, unde este atașat vârtelniței (9) care este antrenată în mișcarea de rotație de un grup (16) de antrenare, format dintr-un motor electric, o pereche de roți canelate și o curea canelată, un generator (11) de abur cu funcționare temporizată este alimentat cu apă

dintr-un recipient (12), o conductă (13) flexibilă transportă aburul spre incinta (10) de vaporizare, iar flota uzată este evacuată prin cădere liberă prin instalația (14) de evacuare.

Revendicări: 5  
Figuri: 2

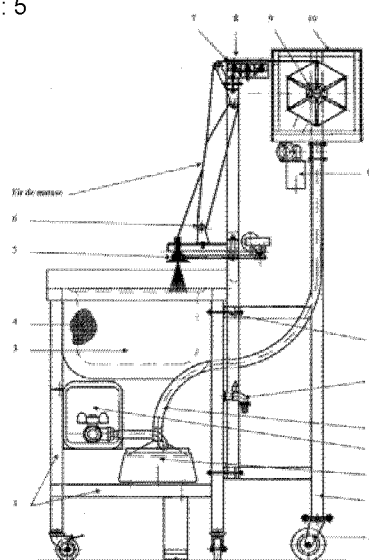


Fig. 1

Cu începere de la data publicării cererii de brevet, cererea asigură, în mod provizoriu, solicitantului, protecția conferită potrivit dispozițiilor art.32 din Legea nr.64/1991, cu excepția cazurilor în care cererea de brevet de invenție a fost respinsă, retrasă sau considerată ca fiind retrasă. Întinderea protecției conferite de cererea de brevet de invenție este determinată de revendicările conținute în cererea publicată în conformitate cu art.23 alin.(1) - (3).



## Descrierea invenției

### Masina de filat gogosi de matase

Invenția de față se referă la o mașină cu două posturi de lucru pentru desprinderea filamentelor de pe gogosile de matase și reunirea lor în fire de finetea cerută de prelucrările ulterioare.

În prezent mașinile existente asigură filarea filamentelor și formarea scurilor de lățime fixă realizată cu camele care asigură deplasarea rectilinie a sistemului de depunere.

Traseul străbătut de fir până la depunerea pe vartelnita este determinat de un număr de role de ghidare realizate din sticlă, portelan sau pertinax, aderența firului la aceste role producând tensiuni în fir provocând ruperea. Scurile formate se usucă și se produce o nouă lipire a filamentelor între ele datorită resturilor de sericina rămasă pe filamente după operațiile pregătitoare în vederea filării. Mașinile de filare de mică capacitate nu sunt prevăzute cu dispozitive de întrerupere a funcționării în cazul lipsei firului.

Prin prezenta invenție se urmărește eliminarea acestor neajunsuri.

Invenția prezentată "Mașina de filat gogosi de matase" Fig.1 se compune dintr-un batiu confecționat din profile rectangulare din oțel inoxidabil (1) prevăzut cu roți de transport (2) care au elemente de blocare. Pe batiu se montează cu suruburi de prindere (15) o cuva (3) cu flota de filare, iar în cuva este montată o rezistență electrică protejată de un suport din tablă perforată din oțel inoxidabil și un senzor de temperatură. Cuva este izolată termic (4). Pe batiu (1) sunt montate cele două dispozitive de adăugare a filamentelor (5) compuse din discurile de adăugare prevăzute cu filiere de trecere, un motor electric și un sistem de transmisie a mișcării de rotație format din trei roți canelate și curea de transmisie corespunzătoare. Două roți canelate sunt fixate pe axele discurilor de adăugare iar o roată este fixată pe motor. Traseul firului este determinat de trei role de ghidare (6 din Fig.1 și Fig.2) montate pe batiu prin intermediul unor suporturi din tablă din oțel inoxidabil. Rolele asigură contact punctiform cu firul datorită traverselor (2 din Fig.2) montate decalate și înclinate față de axa de rotație a butucului roților (1 din Fig.2).



Firul format este controlat de un detector optoelectronic de prezenta fir (7) care intrerupe functionarea masinii in lipsa firului. Dupa trecerea de detector firul este preluat de un dispozitiv de depunere in cruce pe vartelnita. Dispozitivul de depunere (8) are o miscare alternativ rectilinie realizata de un motor pas cu pas, un mecanism surub cu bile reciclabile si doua coloane de ghidare, iar cursa caruciorului care transporta firul este determinata de doua limitatoare. Firul trece printr-o fanta in peretele incintei de vaporizare (10) si este atasat la vartelnita (9) care este antrenata in miscarea de rotatie de un grup de antrenare (16) format dintr-un motor electric si o pereche de roti canelate de curea si o curea canelata. Masina cuprinde un generator de abur (11) cu functionare temporizata care este alimentat cu apa dintr-un recipient (12). Aburul este preluat in incinta de vaporizare printr-o conducta flexibila (13). Flota uzata este evacuata prin cadere libera prin instalatia de evacuare (14).

Problemele pe care le rezolva prezenta inventie:

- eliminarea suprasarcinilor din firele filate prin modificarea rotelor ce definesc traseul de filare, astfel incat contactul fir rola sa se faca punctual;
- controlul umiditatii sculului de matase care prin uscare produce contractii foarte puternice ce lipsesc firul in zona de contact cu vartelnita;
- permite marirea/micsorarea latimii sculului prin reglarea lineara a deplasarii dispozitivului de depunere.
- completarea firului la terminarea filamentelor de pe o gogoasa cu discul de adaugare filamente.

Masina de filat gogosi este destinata gospodariilor individuale sau IMM-urilor cu activitate sericicola in vederea valorificarii superioare a gogosilor.



## REVENDICARI

### Masina de filat gogosi de matase

1. Masina de filat gogosi de matase **caracterizata prin aceea ca** este alcatuita dintr-un batiu din profile rectangulare din otel inoxidabil (1) cu roti de transport (2) o cuva (3) cu flota de filare, cuva izolata termic (4) are montata o rezistenta electrica protejata de un suport din tabla perforat din otel inoxidabil si un senzor de temperatura, pe batiu (1) sunt montate doua dispozitive de adaugare filamente (5) compuse din discurile de adaugare prevazute cu filiere de trecere, un motor electric si un sistem de transmisie a miscarii de rotatie format din trei de roti canelate si cureaua de transmisie corespunzatoare, doua roti canelate fixate pe axele discurilor de adaugare si o roata fixa pe motor, tot pe batiu sunt montate trei role de ghidare (6) prin intermediul unor suporti din tabla din otel inoxidabil, prezenta firului este controlata de un detector optoelectronic de prezenta fir (7) iar dispozitivul de depunere cu o miscare alternativ rectilinie realizata de un motor pas cu pas, un mecanism surub cu bile reciclabile si doua coloane de ghidare, cu cursa reglabila a caruciorului care transporta firul determinata de doua limitatoare pentru fiecare post de lucru impreuna cu grupul de antrenare (16) format dintr-un motor electric si o pereche de roti canelate de curea si o curea canelata care rotesc vartelnita (8) asigura depunerea in cruce a firului.
2. Masina de filat gogosi de matase, conform revendicarii 1 **caracterizata prin aceea ca** este prevazuta cu instalatie de productie a aburului (11) si recipient de alimentare (12).
3. Masina de filat gogosi de matase, conform revendicarii 2 **caracterizata prin aceea ca** este prevazuta cu instalatie de productie a aburului cu functionare temporizata.
4. Masina de filat gogosi de matase, conform revendicarii 3 **caracterizata prin aceea ca** este prevazuta cu reglare continua a limitatorilor de cursa a caruciorului care determina latimea celor doua sculuri formate pe vartelnita.
5. Masina de filat gogosi de matase, conform revendicarii 3 **caracterizata prin aceea ca** este prevazuta cu role care asigura contact punctiform intre fir si rola datorita traverselor montate decalat si inclinat fata de axa de rotatie a rotelor.



# DESENE

## Masina de filat gogosi de matase

07-12-2011

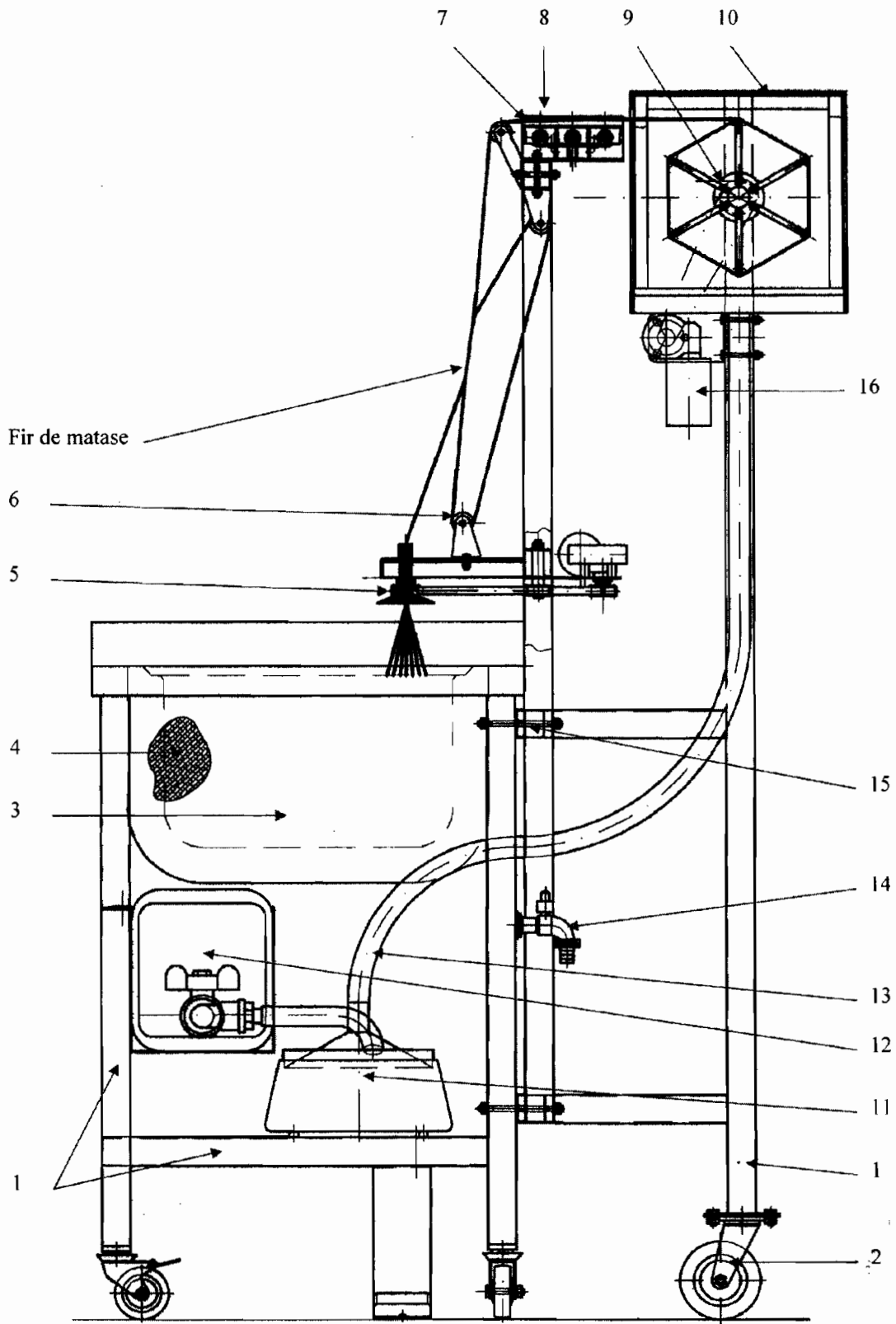


Fig.1.

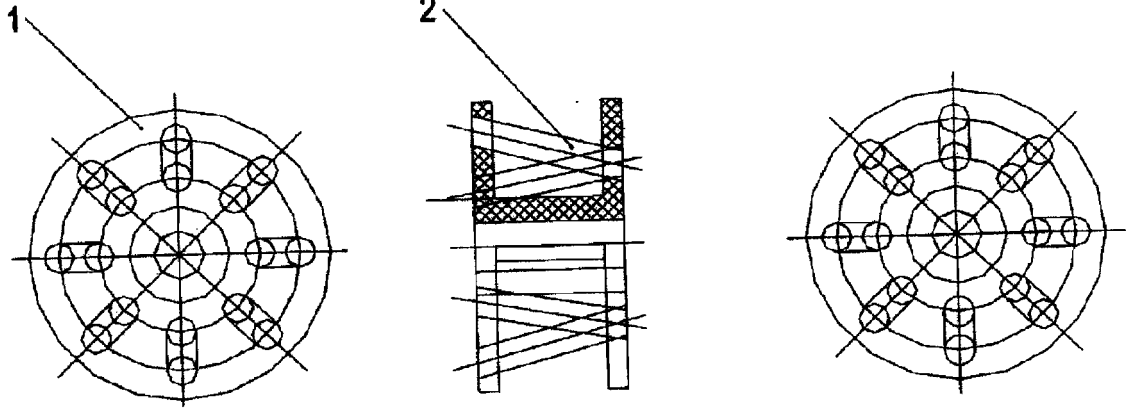


Fig.2.