



(12) CERERE DE BREVET DE INVENȚIE

(21) Nr. cerere: a 2013 00091

(22) Data de depozit: 25.01.2013

(41) Data publicării cererii:  
30.08.2013 BOPI nr. 8/2013

(71) Solicitant:  
• **MOȚOC ANDREI GHEORGHE MARIUS**,  
STR. BUCUREȘTI NR. 18, AP. 9,  
TIMIȘOARA, TM, RO;  
• **ILIE ADRIAN COSMIN**, STR. TIMIȘ NR.18,  
BL.32, SC.A, AP.27, TIMIȘOARA, TM, RO;  
• **PĂTRAȘCU JENEL MARIAN**,  
STR. ROMULUS NR. 34A, TIMIȘOARA, TM,  
RO;  
• **HOGEA GHEORGHE BOGDAN**,  
STR. STEJARUL NR. 14, BL. 6, SC. B,  
AP. 5, TIMIȘOARA, TM, RO;  
• **TRIPON DAN LUCIAN**, BD.REVOLUȚIEI  
DIN DECEMBRIE, BL.5, SC.1, AP.11,  
REȘIȚA, CS, RO;  
• **STANA LOREDANA GABRIELA**,  
STR. FRUCTELOR NR. 6, SC. A, AP. 5,  
TIMIȘOARA, TM, RO;  
• **OANCEA ROXANA**,  
ALEEA CONSTRUCTORILOR NR. 11F,  
AP. 1, TIMIȘOARA, TM, RO;  
• **VERMEȘAN DINU VALERIU**,  
STR. VASILE GOLDIȘ NR. 5, AP. 2,  
TIMIȘOARA, TM, RO;  
• **HOGEA LAVINIA MARIA**, STR. ȘTEJAU  
NR. 14, BL. 6, SC. B, AP. 5, TIMIȘOARA,  
TM, RO;  
• **OANCEA CRISTIAN IULIAN**,  
ALEEA CONSTRUCTORILOR NR. 11F,  
AP. 1, COMUNA DUMBRĂVIȚA, TM, RO

(72) Inventatori:  
• **MOȚOC ANDREI GHEORGHE MARIUS**,  
STR. BUCUREȘTI NR. 18, AP. 9,  
TIMIȘOARA, TM, RO;  
• **ILIE ADRIAN COSMIN**, STR. TIMIȘ NR.18,  
BL.32, SC.A, AP.27, TIMIȘOARA, TM, RO;  
• **PĂTRAȘCU JENEL MARIAN**,  
STR. ROMULUS NR. 34A, TIMIȘOARA, TM,  
RO;  
• **HOGEA GHEORGHE BOGDAN**,  
STR. STEJARUL NR. 14, BL. 6, SC. B,  
AP. 5, TIMIȘOARA, TM, RO;  
• **TRIPON DAN LUCIAN**, BD.REVOLUȚIEI  
DIN DECEMBRIE, BL.5, SC.1, AP.11,  
REȘIȚA, CS, RO;  
• **STANA LOREDANA GABRIELA**,  
STR. FRUCTELOR NR. 6, SC. A, AP. 5,  
TIMIȘOARA, TM, RO;  
• **OANCEA ROXANA**,  
ALEEA CONSTRUCTORILOR NR. 11F,  
AP. 1, TIMIȘOARA, TM, RO;  
• **VERMEȘAN DINU VALERIU**,  
STR. VASILE GOLDIȘ NR. 5, AP. 2,  
TIMIȘOARA, TM, RO;  
• **HOGEA LAVINIA MARIA**, STR. ȘTEJAU  
NR. 14, BL. 6, SC. B, AP. 5, TIMIȘOARA,  
TM, RO;  
• **OANCEA CRISTIAN IULIAN**,  
ALEEA CONSTRUCTORILOR NR. 11F,  
AP. 1, COMUNA DUMBRĂVIȚA, TM, RO

Data publicării raportului de documentare:  
30.07.2014

(54) DISPOZITIV ELECTRONIC PENTRU MONITORIZAREA  
CONTINUĂ A FRECVENȚEI RESPIRATORII

(57) Rezumat:

Invenția se referă la un dispozitiv electronic, pentru monitorizarea continuă a frecvenței respiratorii, cu aplicații în domeniul medical, în principal, pentru diagnosticarea sindromului de apnee în somn. Dispozitivul conform invenției este constituit dintr-un senzor (2) Hall liniar, plasat pe cutia toracică a unui pacient, care monitorizează un câmp magnetic creat de un magnet (1) permanent, amplasat în vecinătatea acestuia, și transformă modificarea intensității câmpului magnetic într-un semnal PWM, achiziționat de un microcontroler (3) ce transmite datele, prin intermediul unui modul emițător-receptor, spre un calculator personal, și un convertor DC/DC (5) care produce tensiunea necesară dispozitivului, de la niște baterii (4).

Revendicări: 1  
Figuri: 2

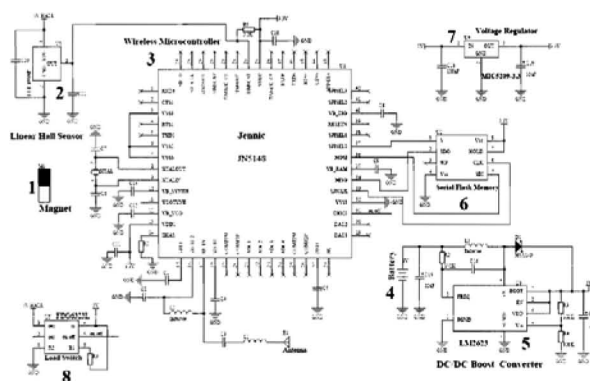


Fig. 1

Cu începere de la data publicării cererii de brevet, cererea asigură, în mod provizoriu, solicitantului, protecția conferită potrivit dispozițiilor art.32 din Legea nr.64/1991, cu excepția cazurilor în care cererea de brevet de invenție a fost respinsă, retrasă sau considerată ca fiind retrasă. Întinderea protecției conferite de cererea de brevet de invenție este determinată de revendicările conținute în cererea publicată în conformitate cu art.23 alin.(1) - (3).





# OFICIUL DE STAT PENTRU INVENȚII ȘI MĂRCI

Strada Ion Ghica nr.5, Sector 3, București - Cod 030044 - ROMÂNIA

Telefon centrală: +40-21-306.08.00/01/02/.../28/29

Telefon Director: +40-21-315.90.66

e-mail: [office@osim.ro](mailto:office@osim.ro)

Fax: +40-21-312.38.19

[www.osim.ro](http://www.osim.ro)

Cont OSIM: RO89TREZ7005025XXX000278

Cod fiscal: 4266081

Direcția de Trezorerie și Contabilitate Publică a Municipiului București

**DIRECȚIA BREVETE DE INVENȚIE**  
Serviciul Examinare de Fond: *Electricitate-Fizica*

## RAPORT DE DOCUMENTARE

CBI nr. a 2013 00091	Data de depozit: 25.01.2013	Data de prioritate
----------------------	-----------------------------	--------------------

Titlul invenției	DISPOZITIV ELECTRONIC PENTRU MONITORIZAREA CONTINUĂ A FRECVENȚEI RESPIRATORII
------------------	---

Solicitant	MOȚOC ANDREI GHEORGHE MARIUS, STR. BUCUREȘTI NR. 18, AP. 9, TIMIȘOARA, RO; ILIE ADRIAN COSMIN, STR. TIMIȘ NR.18, BL.32, ȘC.A, AP.27, TIMIȘOARA, RO; PĂTRAȘCU JENEL MARIAN, STR. ROMULUS NR. 34A, TIMIȘOARA, RO; HOGEA GHEORGHE BOGDAN, STR. STEJARUL NR. 14, BL. 6, SC. B, AP. 5, TIMIȘOARA, RO; TRIPON DAN LUCIAN, BD.REVOLUȚIEI DIN DECEMBRIE, BL.5, SC.1, AP.11, REȘIȚA, RO; STANA LOREDANA GABRIELA, STR. FRUCTELOR NR. 6, SC. A, AP. 5, TIMIȘOARA, RO; OANCEA ROXANA, ALEEA CONSTRUCTORILOR NR. 11F, AP. 1, TIMIȘOARA, RO; VERMEȘAN DINU VALERIU, STR. VASILE GOLDIȘ NR. 5, AP. 2, TIMIȘOARA, RO; HOGEA LAVINIA MARIA, STR. ȘTEJAUUL NR. 14, BL. 6, SC. B, AP. 5, TIMIȘOARA, RO; OANCEA CRISTIAN IULIAN, ALEEA CONSTRUCTORILOR NR. 11F, AP. 1, COMUNA DUMBRĂVIȚA, RO
------------	---

Clasificarea cererii (Int.Cl.)	A61B 5/113 <sup>(2006.01)</sup> , A61B 5/08 <sup>(2006.01)</sup>
--------------------------------	--

Domenii tehnice cercetate (Int.Cl.)	A61B, G06F
-------------------------------------	------------

Colecții de documente de brevet cercetate	RoPatentSearch, EpoqueNet, Espacenet, Common Software
Baze de date electronice cercetate	
Literatură non-brevet cercetată	

### Documente considerate a fi relevante

Categoria	Date de identificare a documentelor citate și, unde este cazul, indicarea pasajelor relevante	Relevant față de revendicarea nr.
X	US5107855 (R. Harrington, Ca) 28.04.1992 col. 1 rând 5-10, col. 2 rând. 45-62, col. 4 rând 43-58, col. 5 rând 28-35	1
X	GB2176610A (Densa LTD, UK) 31.12.1986 pag. 1 rând 5-10, 40-52, 110-129, rev. 1,2	1

Documente considerate a fi relevante - continuare		
Categoria	Date de identificare a documentelor și, unde este cazul indicarea pasajelor relevante	Relevant față de revendicarea nr.
X	US5825293, (Adel. A Ahmed, US) 20.10.1998 col. 3 rând 27-40, 62-65, col. 4 rând 13-18, col. 6 rând 62-65.	1
A	US20040097823A1, (A. Friedrichs, US) 20.05.2004 întreg documentul	1
Unitatea invenției (art.19)		
Observații:		

Data redactării: 18.02.2014

Examinator,  
ing. Daniela Cristudor

Litere sau semne, conform ST.14, asociate categoriilor de documente citate	
<p><b>A</b> - Document care definește stadiul general al tehnicii și care nu este considerat de relevanță particulară;</p> <p><b>D</b> - Document menționat deja în descrierea cererii de brevet de invenție pentru care este efectuată cercetarea documentară;</p> <p><b>E</b> - Document de brevet de invenție având o dată de depozit sau de prioritate anterioară datei de depozit a cererii în curs de documentare, dar care a fost publicat la sau după data de depozit a acestei cereri, document al cărui conținut ar constitui un stadiu al tehnicii relevant;</p> <p><b>L</b> - Document care poate pune în discuție data priorității/lor invocate/e sau care este citat pentru stabilirea datei de publicare a altui document citat sau pentru un motiv special (se va indica motivul);</p> <p><b>O</b> - Document care se referă la o dezvăluire orală, utilizare, expunere, etc;</p>	<p><b>P</b> - Document publicat la o dată aflată între data de depozit a cererii și data de prioritate invocată;</p> <p><b>T</b> - Document publicat ulterior datei de depozit sau datei de prioritate a cererii și care nu este în contradicție cu aceasta, citat pentru mai buna înțelegere a principiului sau teoriei care fundamentează invenția;</p> <p><b>X</b> - document de relevanță particulară; invenția revendicată nu poate fi considerată nouă sau nu poate fi considerată ca implicând o activitate inventivă, când documentul este luat în considerare singur;</p> <p><b>Y</b> - document de relevanță particulară; invenția revendicată nu poate fi considerată ca implicând o activitate inventivă, când documentul este combinat cu unul sau mai multe alte documente de aceeași categorie, o astfel de combinație fiind evidentă unei persoane de specialitate;</p> <p><b>&amp;</b> - document care face parte din aceeași familie de brevete de invenție.</p>