

(12) CERERE DE BREVET DE INVENȚIE

(21) Nr. cerere: a 2011 01456

(22) Data de depozit: 28.12.2011

(41) Data publicării cererii:
30.08.2013 BOPI nr. 8/2013

(71) Solicitant:
• INSTITUTUL NAȚIONAL DE
CERCETARE-DEZVOLTARE PENTRU
MAȘINI ȘI INSTALAȚII DESTINATE
AGRICULTURII ȘI INDUSTRIEI
ALIMENTARE. - INMA,
BD. ION IONESCU DE LA BRAD NR. 6,
SECTOR 1, BUCUREȘTI, B, RO

(72) Inventatori:
• IVAN GHEORGHE, STR. DREPTĂȚII
NR. 99, SECTOR 6, BUCUREȘTI, B, RO;
• GANEA-CHRISTU IOAN, STR. AVIAȚIEI
NR. 23, BL. 14D, SC. 1, ET. 1, AP. 6,
SECTOR 1, BUCUREȘTI, B, RO;
• NICOLESCU MIRCEA, STR. ODOBEȘTI
NR. 2A, BL. N2B, SC. A, AP. 20, SECTOR 3,
BUCUREȘTI, B, RO

(54) ECHIPAMENT DE FASONAT COROANA POMILOR

(57) Rezumat:

Invenția se referă la un echipament de tăiat coroana pomilor, care se montează pe tractor și este destinat realizării spațiilor tehnologice între rândurile plantațiilor intensive și superintensive de pomi fructiferi. Echipamentul conform invenției este compus dintr-un aparat (1) de tăiere vertical, un aparat (2) de tăiere orizontal, un cadru (3) cu elemente culisante telescopice, un mecanism (4) de rabatere cu un unghi α prestabilit, a aparatelor de tăiere, în caz de blocare a acestora în timpul funcționării, și o instalație (5) hidraulică.

Revendicări: 1

Figuri: 3

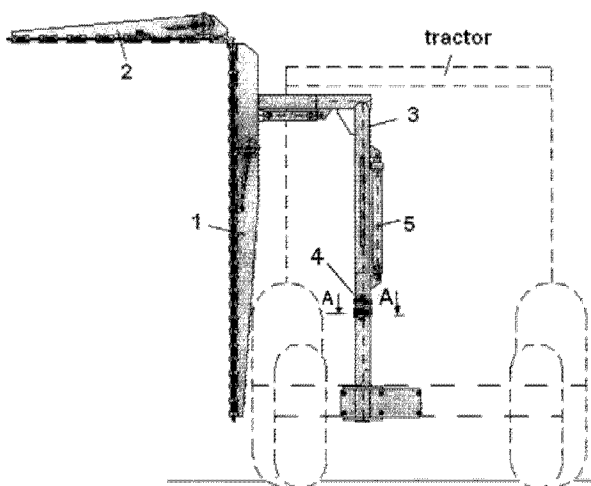


Fig. 1



ECHIPAMENT DE FASONAT COROANA POMILOR

Invenția se referă la un echipament de fasonat coroana pomilor, care se montează pe tractor și este destinat realizării spațiilor tehnologice între rândurile plantațiilor intensive și superintensive de pomi fructiferi.

Se cunoaște un echipament de tăiat coroana pomilor realizat în Italia, prevăzut cu două aparate de tăiere deplasate cu ajutorul unui cadru format din țevi pătrate de culisare pe verticală și orizontală, în funcție de cerințele tehnologice ale tăierii coroanelor pomilor, o instalație hidraulică care realizează aceste deplasări și un mecanism de rabatere și fixare a aparatelor de tăiere în caz de blocare a acestora.

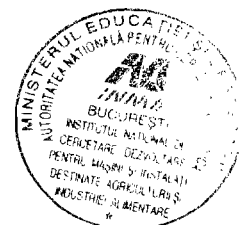
Dezavantajele acestui echipament constau în folosirea unui cadru format din țevi pătrate de culisare și a unui mecanism complicat de rabatere a aparatelor de tăiere în caz de blocare a acestora, cu greutate mare și nesigur în funcționare datorită imposibilității reglării momentului rabaterii.

Autorii nu cunosc un echipament de tăiat coroana pomilor realizat pe baza unui cadru format din țevi rotunde de culisare și cu un mecanism cu arc de torsiune și clichet pentru rabaterea și fixarea în această poziție a aparatelor de tăiere în caz de blocare a acestora, cu reglare ușoară a momentului rabaterii aparatelor, în funcție de caracteristicile plantației.

Problema tehnică pe care invenția își propune să o rezolve constă în realizarea unui echipament de fasonat coroana pomilor mai sigur și mai ușor de realizat și manevrat.

Acest echipament este compus dintr-un aparat de tăiere pe verticală, un aparat de tăiere pe orizontală, un cadru din țevi rotunde care permite culisarea telescopică pe orizontală și verticală, prevăzut cu un mecanism cu arc de torsiune și clichet pentru rabaterea aparatelor în caz de blocare a acestora.

Avantajele acestui echipament sunt:



- prin aplicarea invenției, cadrul de culisare pe orizontală și verticală va fi realizat din țeavă rotundă, precizia de execuție pentru o bună culisare fiind mai ușor de realizat tehnologic, asigurând și o funcționare mai lină;
- mecanismul cu arc de torsiune și clichet pentru rabaterea aparatelor de tăiere este simplu, ușor de realizat tehnologic și are o greutate redusă;
- pretensionarea arcului de torsiune și clichet se face fără efort, în funcție de caracteristicile plantației, deblocare făcându-se manual cu efort minim;
- investiție redusă pentru producerea echipamentului.

Se dă în continuare un exemplu de realizare a invenției și în legătură cu figurile 1...3, care reprezintă:

- Fig.1 - vedere frontală a echipamentului în poziție de lucru;
- Fig.2 - vedere de sus a echipamentului în poziție de lucru și rabatat în caz de blocare a aparatelor de tăiere;
- Fig.3 - secțiunea A-A a mecanismului de rabatere cu arc de torsiune și clichet.

Echipamentul de fasonat coroana pomilor, conform invenției, are în compunere un aparat de tăiere vertical (1), un aparat de tăiere orizontal (2), un cadru cu elemente culisante, telescopice (3), un mecanism de rabatere cu arc de torsiune și clichet (4) și o instalație hidraulică (5).

În timpul funcționării echipamentului montat pe tractor, cele două aparate de tăiere, acționate hidraulic, execută tăierea pe orizontală și verticală a coroanei pomilor de pe un rând al plantației, regajul înălțimii și distanței față de rând făcându-se hidraulic prin culisarea elementelor cadrului.

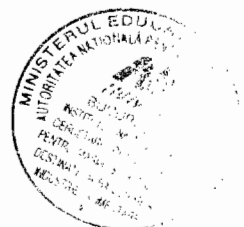
În practică se întâlnește des situația blocării aparatelor de tăiere, caz în care tractorul trebuie oprit din mers. Pentru protecția pomilor, la blocarea aparatelor de tăiere, mecanismul cu arc de torsiune și clichet permite rabaterea în plan orizontal a aparatelor de tăiere, până la oprirea înaintării tractorului. Rabaterea se face cu un unghi α prestabilit, astfel încât echipamentul să nu lovească tractorul.

Pretensionarea arcului de torsiune al mecanismului de rabatere se face prin rotirea în sensul acelor de ceas a ansamblului format din cele două aparate de tăiere, conform figurii 2, clichetul mecanismului de rabatere fiind demontat.



REVENDICĂRI

1. Echipament de fasonat coroana pomilor, care se montează pe tractor și este destinat realizării spațiilor tehnologice între rândurile plantațiilor intensive și superintensive de pomi fructiferi, **caracterizat prin aceea că** este compus dintr-un aparat de tăiere vertical (1), un aparat de tăiere orizontal (2), un cadru cu elemente culisante din teavă rotundă (3), un mecanism de rabatere cu arc de torsiune și clichet de blocare a poziției aparatelor de tăiere(4) și o instalație hidraulică (5);



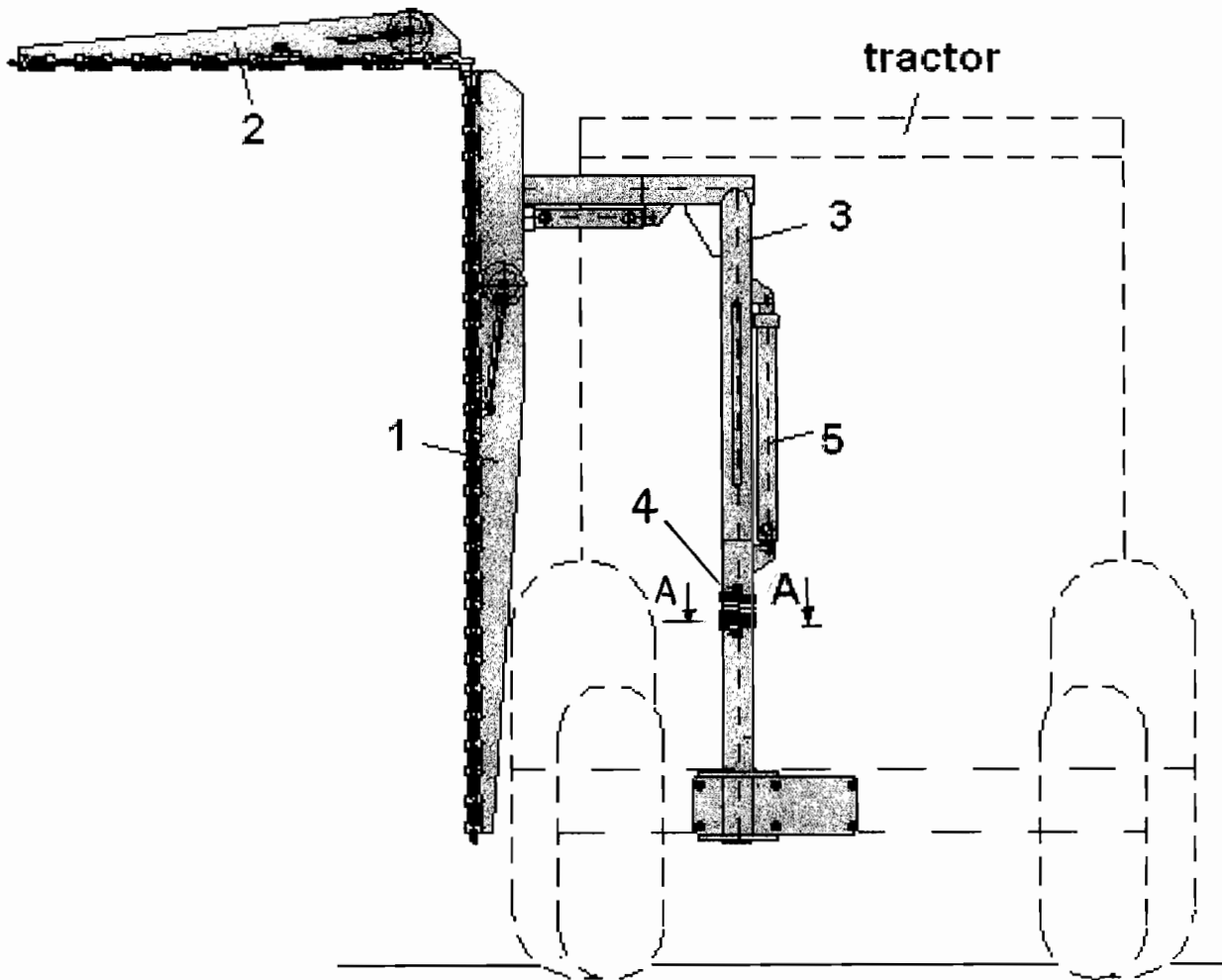


Fig.1



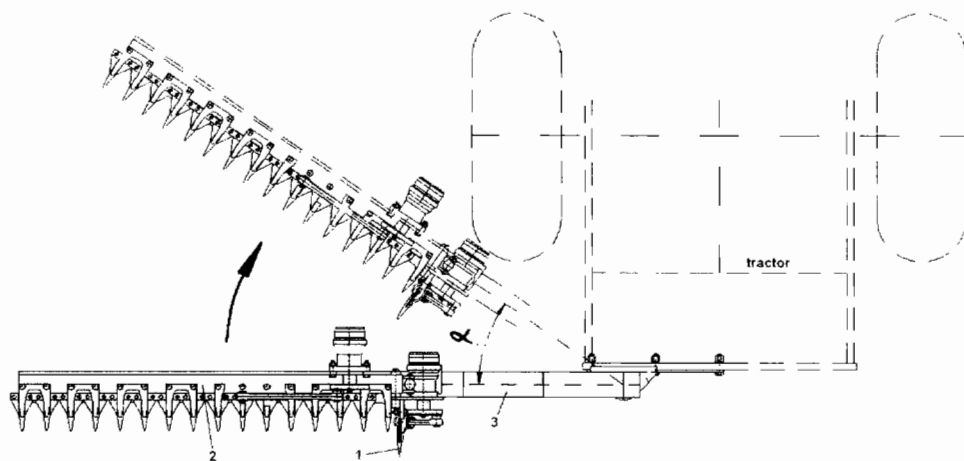


Fig.2

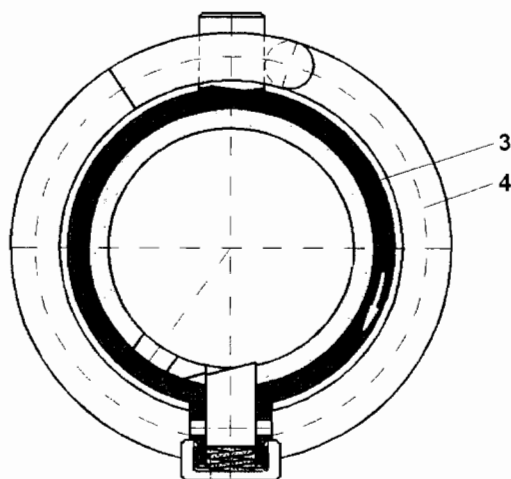


Fig.3

