



(12)

BREVET DE INVENȚIE

(21) Nr. cerere: **a 2011 01038**

(22) Data de depozit: **19/10/2011**

(45) Data publicării mențiunii acordării brevetului: **26/02/2016** BOPI nr. **2/2016**

(41) Data publicării cererii:
30/07/2013 BOPI nr. **7/2013**

(73) Titular:
• **ANDRIEȘ VASILE,**
STR.GENERAL GHEORGHE AVRAMESCU
NR.4, BL.C 4, SC.B, ET.2, AP.6, BOTOȘANI,
BT, RO

(72) Inventatori:
• **ANDRIEȘ VASILE,**
STR. GENERAL GHEORGHE AVRAMESCU
NR. 4, BL. C4, SC. B, ET. 2, AP.6,
BOTOȘANI, BT, RO

(56) Documente din stadiul tehnicii:
RO/EP 1772169 T2; US 5611539;
FR 2747577

(54) **SISTEM MULTIFUNCȚIONAL PENTRU SĂLI ȘI TERENURI
DE SPORT**



RO 128611 B1

1 Inventția reprezintă un sistem multifuncțional pentru terenuri și săli de sport, care se
montează în orice sală și pe orice teren de sport, mobilitatea stâlpilor oferind posibilitatea de
3 a fi montați în orice zonă a sălii sau terenului, în funcție de necesități.

În scopul susținerii plaselor de fileu, a traverselor porților de fotbal, handbal, rugby
5 sau a barei pentru săritura în înălțime, sunt cunoscuți stâlpi demontabili, dar cu baza fixă,
care se montează în funcție de configurația dorită a terenului de sport.

7 Dezavantajul acestor stâlpi îl reprezintă faptul că nu oferă suficientă libertate de
configurare a terenului de sport, limitarea fiind determinată de punctele fixe de montare pe
9 suprafața terenului.

Se mai cunoaște, din documentul **RO/EP 1772169 T2**, un sistem pentru reglarea
11 înălțimii unui panou ce susține un coș de baschet, sistem care include un stâlp rigid de
susținere, care se extinde de la o bază mobilă, coșul de baschet fiind fixat pe stâlpul de
13 susținere prin intermediul unui cadru reglabil.

Problema pe care o rezolvă invenția este configurarea flexibilă a terenului de sport,
15 în funcție de necesități, folosind o cantitate redusă de echipament datorită caracterului
multifuncțional al stâlpilor mobili. Rapiditatea cu care se pot monta și deplasa stâlpii
17 sistemului fac ca acesta să poată fi folosit cu mare ușurință pentru activitățile fizice
din cadrul școlilor, cluburilor etc.

19 Sistem multifuncțional pentru terenuri și săli de sport este constituit din patru stâlpi
verticali, fiecare fixat de o bază mobilă prin niște tije metalice, fiecare bază prezentând, la
21 partea inferioară, role de rulare și două brațe extensibile prin culisare, prevăzute, la capătul
liber, cu câte o talpă de stabilizare, două fileuri pentru jocul de tenis sau jocul de volei, două
23 bare transversale și două plase de poartă, pentru jocul de fotbal sau jocul de handbal, o bară
din lemn, pentru săritura în înălțime, și patru extensii, pentru jocul de rugby.

25 Prin aplicarea invenției se obțin următoarele avantaje:

- 27 - reducerea spațiului necesar pentru depozitarea echipamentului sportiv;
- 27 - reducerea timpului de reconfigurare a terenului de sport;
- 29 - mărirea numărului de configurații posibile, datorită mobilității stâlpilor;
- 29 - posibilitatea practicării de activități sportive noi pentru sălile și terenurile de sport
care nu au fost prevăzute în prealabil cu echipamentul specific;
- 31 - folosirea eficientă a spațiului de joc prin configurarea în scopul practicării mai multor
jocuri sportive în același timp;
- 33 - este ușor de transportat;
- 33 - este simplu de montat și demontat.

35 Se dă în continuare un exemplu de realizare a invenției, în legătură și cu fig. 1...9, ce
reprezintă:

- 37 - fig. 1, vedere de ansamblu, în perspectivă, a stâlpului mobil multifuncțional;
- 37 - fig. 2, vedere de jos a bazei stâlpului, cu poziționarea roletelor și brațele stabilizatoare
39 extinse;
- 39 - fig. 3, vedere din față a stâlpului mobil;
- 41 - fig. 4, vedere din față a sistemului multifuncțional în configurația coș de baschet;
- 41 - fig. 5, vedere din față a sistemului multifuncțional în configurația poartă de handbal
43 sau fotbal;
- 43 - fig. 6, vedere din față a sistemului multifuncțional în configurația fileu de volei;
- 45 - fig. 7, vedere din față a sistemului multifuncțional în configurația fileu de tenis;
- 45 - fig. 8, vedere din față a sistemului multifuncțional în configurația bară pentru sărituri
47 în înălțime;
- 47 - fig. 9, vedere din față a sistemului multifuncțional în configurația poartă de rugby.

RO 128611 B1

Sistemul multifuncțional pentru terenuri și săli de sport este compus din patru sau mai mulți stâlpi multifuncționali identici, așa cu reiese din fig. 1, fiecare dintre aceștia având următoarele componente: stâlp vertical 1, cu înălțimea de 210 cm, ce are prelucrate, pe direcție longitudinală, niște orificii a, o bază mobilă 2 metalică, având forma unui cub cu laturile de 60 cm, cinci role de rulare 3 pivotante, cu dispozitiv de blocare, două brațe 4 extensibile, stabilizatoare și retractabile, cu dimensiunea de 60 cm, fiecare prevăzute, la capătul liber, cu câte o talpă de stabilizare 6 cu înălțime ajustabilă prin înfiletare, baza mobilă 2 fiind fixată de stâlpul 1 prin patru tije metalice 5, cu lungimea de 60 cm. 1
3
5
7

Aceste componente sunt asamblate în felul următor: stâlpul vertical 1 este atașat de baza mobilă 2 prin intermediul tijelor metalice 5, întregul ansamblu pivotând pe rolele pivotante 3. Tălpile de stabilizare 6 sunt fixate la capetele brațelor 4. 9
11

Sistemul mai include și următoarele accesorii: panou de baschet 7 prevăzut cu suport de susținere 8 în formă de L, două bare metalice transversale 9 cu o lungime de 300 cm, prevăzute, la capete, cu sistem de prindere, fileu de volei 10, plase pentru porți de fotbal 11 și bară 12 din lemn, pentru sărituri în înălțime. 13
15

Suportul 8 în formă de L, al panoului de baschet, se introduce cu latura verticală în interiorul stâlpului vertical 1, fiind fixat la înălțimea dorită cu ajutorul unui sistem de blocare. 17

Stâlpii verticali 1 formează poarta de fotbal prin atașarea barei transversale 9 și a plasei 10. Stâlpii sunt poziționați având baza mobilă 2 și panoul 7 de baschet către exteriorul terenului. Panoul 7 de baschet este coborât la nivelul minim prin introducerea completă a suportului 8 în L în stâlpul 1. Bara transversală 9 se fixează prin introducerea capetelor în orificiile special destinate fixării. 19
21

În configurația „fileu de volei” stâlpii 1 sunt folosiți ca suport pentru fileu, prin poziționarea pe axul transversal al terenului de volei, baza mobilă 2 al fiecărui stâlp fiind poziționată către exteriorul terenului. Brațele 4 sunt extinse pentru o stabilitate sporită a întregului ansamblu. În acest mod de folosire, panourile 7 de baschet sunt rotite către exteriorul terenului. 23
25
27

În configurația „fileu de tenis” stâlpii se montează la fel ca pe terenul de volei, diferența constând în distanța dintre stâlpii 1 și poziționarea fileului 10 cu ajutorul inelelor mobile. 29

În configurația „bara pentru sărituri în înălțime” stâlpii se montează la fel ca pe terenul de volei, diferența constând în distanța dintre stâlpi și poziționarea inelelor mobile care servesc la susținerea barei pentru sărituri. 31

În configurația „poarta de rugby” stâlpii se montează la fel ca la fotbal și se adaugă câte o extensie de 300 cm, din material ușor, la fiecare stâlp. 33

În orificiile a ale fiecărui stâlp vertical 1 sunt introduse tije cu filet 14, care permit atașarea fileurilor 10, atașarea barelor transversale 9 sau fixarea panoului de baschet 7 (detaliu fig. 7). 35
37

Panoul de baschet 7 este montat prin intermediul suportului 8, realizat din țeavă metalică al cărei diametru permite introducerea în capătul stâlpului vertical 1, astfel încât să poată fi rotit în poziția dorită și fixat cu ajutorul unui șurub (detaliu fig. 6). 39

Asamblarea barei transversale 9 în configurația de poartă de fotbal (conform detaliu fig. 5) se face cu ajutorul unor colțare cilindrice 13. 41

Asamblarea stâlpilor în configurația de poartă de rugby se face cu ajutorul unor piese 17 în formă de T și al unor extensii 18. 43

Poziționarea barei orizontale 12, pentru sărituri în înălțime, se face cu ajutorul unor segmente cilindrice 15 (detaliu fig. 8), prevăzute cu câte o talpă de susținere 16 și cu șuruburi pentru fixarea pe stâlpul vertical 1 la înălțimea dorită. 45
47

RO 128611 B1

Revendicări

1

3 1. Sistem multifuncțional pentru terenuri și săli de sport, compus din cel puțin un stâlp
vertical (1) fixat la o bază (2) mobilă, prevăzută cu role (3), stâlp ce susține un panou de
5 baschet (7), **caracterizat prin aceea că** este constituit din patru stâlpi verticali (1), fiecare
fixat de baza (2) mobilă prin niște tije metalice (5), fiecare bază (2) prezentând, la partea
7 inferioară, role (3) de rulare și două brațe (4) extensibile prin culisare, prevăzute la capătul
liber cu câte o talpă (6) de stabilizare, două fileuri (10) pentru jocul de tenis sau jocul de volei,
9 două bare transversale (9) și două plase (11) de poartă, pentru jocul de fotbal sau jocul de
handbal, o bară (12) din lemn, pentru săritura în înălțime, și patru extensii (18) pentru jocul
11 de rugby.

13 2. Sistem multifuncțional pentru terenuri și săli de sport, conform revendicării 1,
caracterizat prin aceea că stâlpul (1) are prelucrate, pe direcție longitudinală, niște orificii
(a), iar la capătul superior este dispus un suport (8) în formă de L, care susține panoul de
15 baschet (7).

17 3. Sistem multifuncțional pentru terenuri și săli de sport, conform revendicării 1,
caracterizat prin aceea că, pentru obținerea unei configurații de poartă de fotbal sau de
handbal, la capătul superior al fiecărui stâlp (1) se montează câte un colțar cilindric (13), în
19 care se fixează bara transversală (9) care susține plasa (11) de poartă.

21 4. Sistem multifuncțional pentru terenuri și săli de sport, conform revendicării 1,
caracterizat prin aceea că, pentru obținerea unei configurații pentru jocul de volei sau tenis
de câmp, între doi stâlpi (1) se montează un fileu (10) fixat prin intermediul unor tije filetate
23 (14), care pătrund în niște orificii (a).

25 5. Sistem multifuncțional pentru terenuri și săli de sport, conform revendicării 1,
caracterizat prin aceea că, pentru obținerea unei configurații pentru săritura în înălțime, bara
din lemn (12) se montează între doi stâlpi (1), prin intermediul unor segmente cilindrice (15)
27 prevăzute cu câte o talpă de susținere (16) și cu șuruburi pentru fixarea pe stâlpi.

29 6. Sistem multifuncțional pentru terenuri și săli de sport, conform revendicării 1,
caracterizat prin aceea că, pentru obținerea unei configurații de poartă de rugby, pe doi stâlpi
(1) se montează câte o piesă (17) în formă de T, care susține bara transversală (9), la capătul
31 superior al fiecărui stâlp (1) montându-se câte o extensie (18) prevăzută cu șuruburi pentru
fixare.

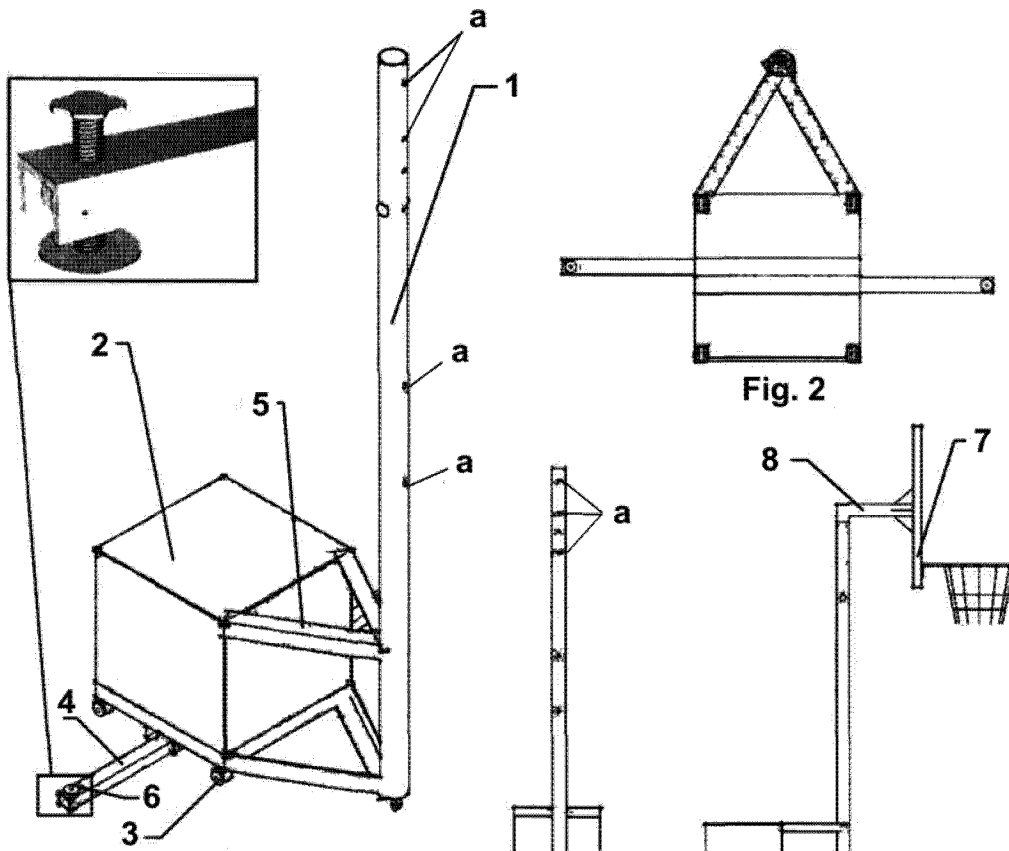


Fig. 1

Fig. 2

Fig. 3

Fig. 4

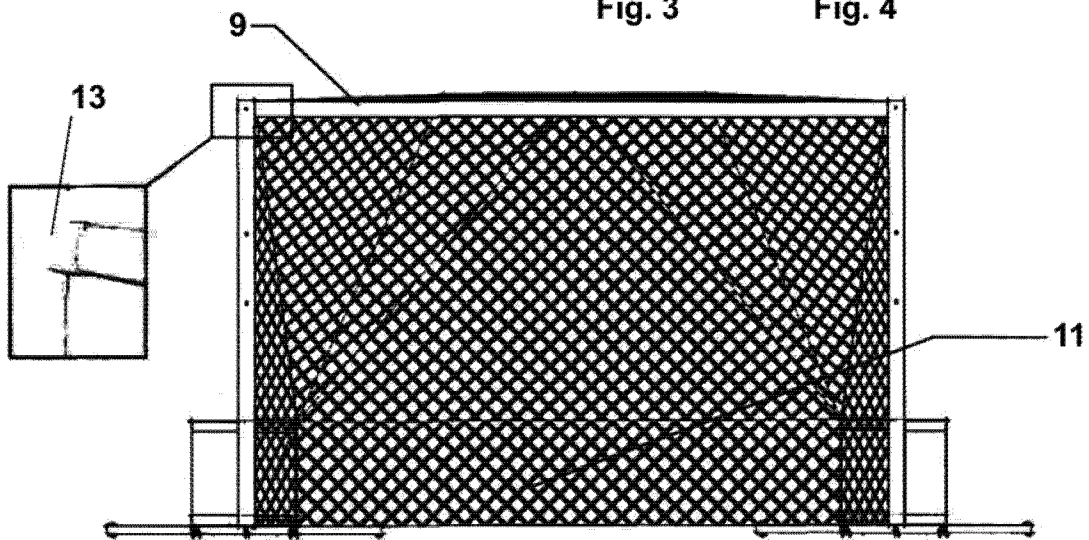


Fig. 5

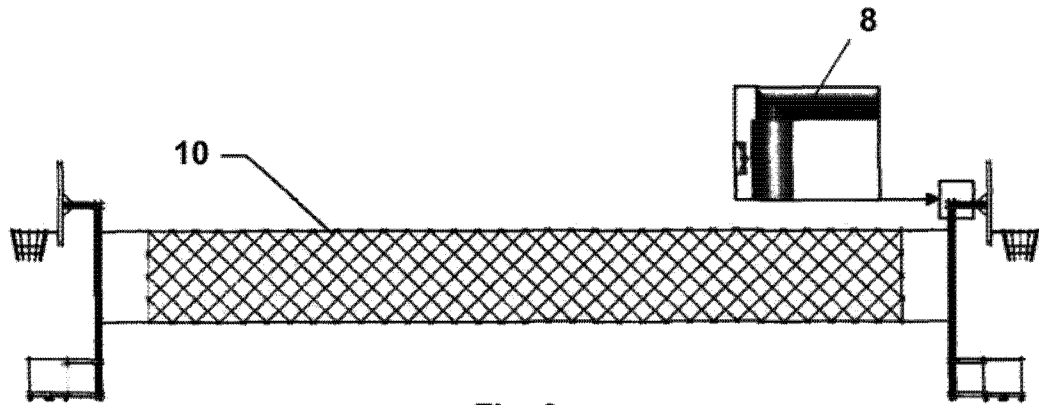


Fig. 6

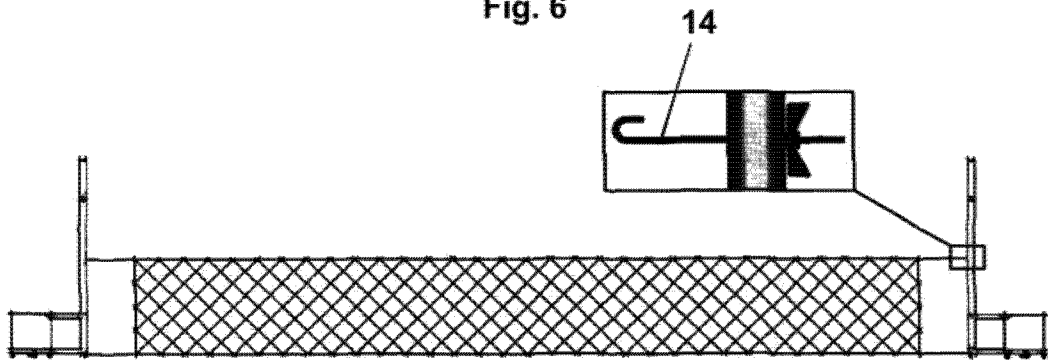


Fig. 7

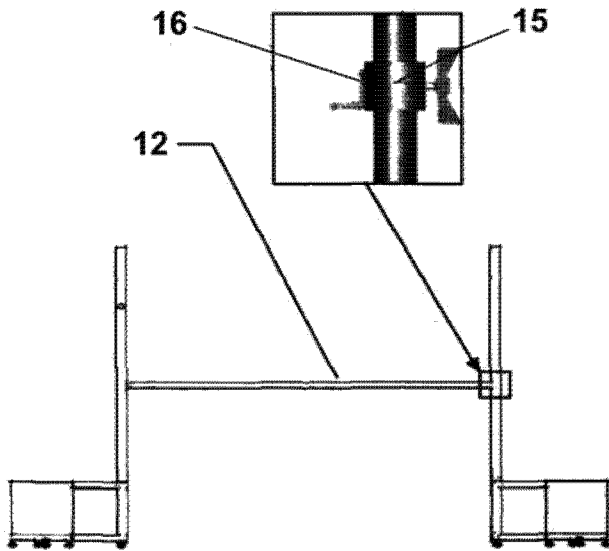


Fig. 8

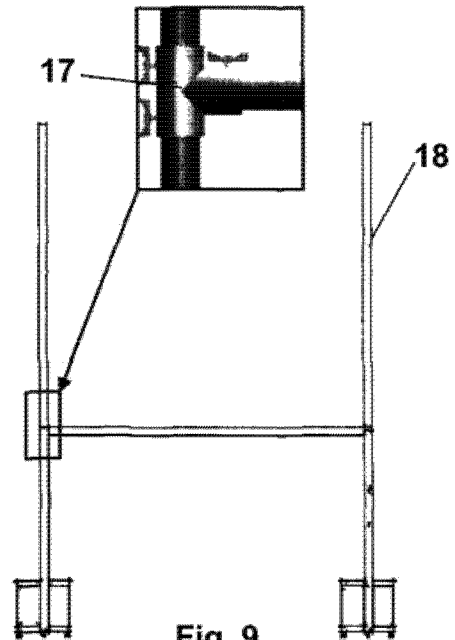


Fig. 9

