



(12) CERERE DE BREVET DE INVENȚIE

(21) Nr. cerere: a 2011 00811

(22) Data de depozit: 11.08.2011

(41) Data publicării cererii:  
30.07.2013 BOPI nr. 7/2013

(71) Solicitant:  
• BENTEA DANIEL, NR.183, COD 627105,  
DUMBRĂVENI, VN, RO

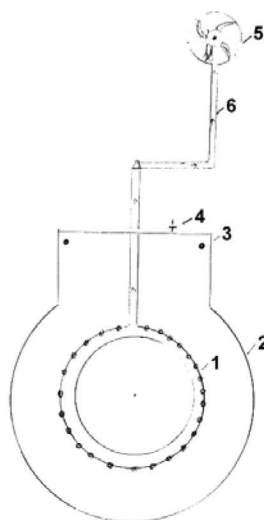
(72) Inventatori:  
• BENTEA DANIEL, NR.183, COD 627105,  
DUMBRĂVENI, VN, RO

(54) CAPTATOR CAPAC WC

(57) Rezumat:

Invenția se referă la un capac al scaunului de vece, care aspiră mirosurile neplăcute din incinta toaletelor din aeroporturi, spitale, stadioane, restaurante sau din alte locuri publice, precum și din toaletele personale, capacul putând fi confecționat din lemn, material plastic sau alte materiale. Capacul conform invenției este prevăzut, la partea lui inferioară, cu un tub din plastic, montat circular în jurul decupăturii capacului, partea (1) circulară a tubului fiind prevăzută cu niște orificii de absorbție a mirosurilor neplăcute, iar partea (6) neperforată a tubului făcând legătura cu un ventilator (5) montat în gura de aerisire a veceului, acționarea ventilatorului (5) făcându-se cu ajutorul unui întrerupător (4) montat în partea din spate a capacului de vece, care pornește ventilatorul când capacul este lăsat, și îl oprește când capacul este ridicat.

Revendicări: 1  
Figuri: 1



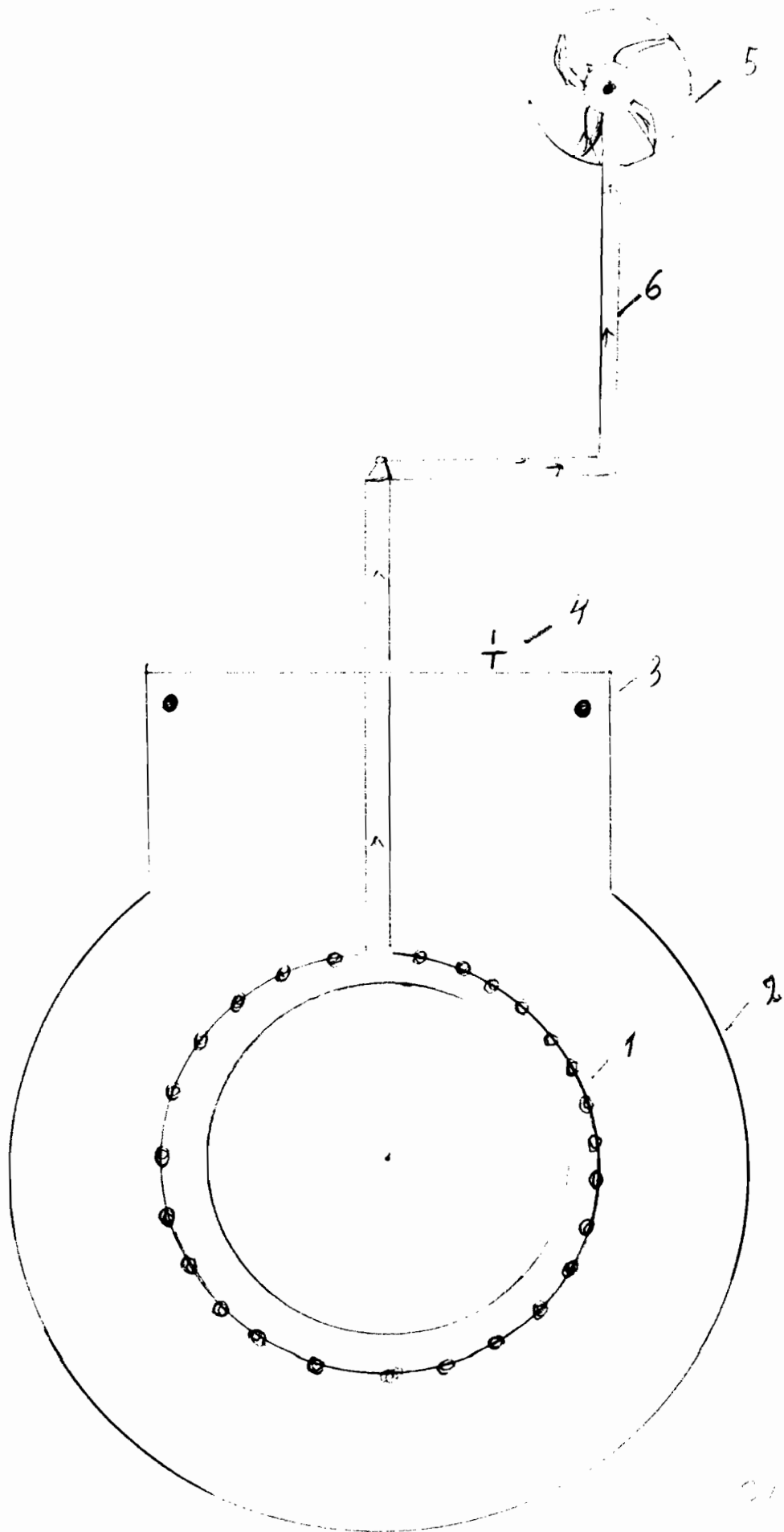
PREZENTARE INVENTIE

INVENTIA SE REFERA LA UN CAPAC DE WC PENTRU EXTRAGEREA MIROSULUI NEPLACUT DIN INTERIORUL TOUALETELOR, CALATORIND MULT ATAT IN TARA, CAT SI IN AFARA TARII ,AM INTRAT DE MULTE ORI IN TOUALETE PUBLICE SI M-AM SIMTIT INCONFORTABIL DIN CAUZA MIROSULUI NEPLACUT DIN INTERIORUL TOUALETELOR , ATUNCI M-AM GANDIT CE S-AR PUTEA FACE SA DISPARA ACEL MIROS NEPLACUT SI MI-A VENIT IN MINTE IDEA UNUI CAPAC CARE SA CAPTEZE MIROSUL NEPLACUT DIRECT DIN CORPUL WCEULUI ASA INCAT INTERIORUL INCAPERI SA NU FIE AFECTAT , ACEST CAPAC L-AM TESTAT SI REZULTATUL A FOST EXCEPTIONAL. CAPACUL ESTE USOR DE MONTAT SI VA FI DE MARE FOLOS M-AI ALES IN LOCORILE PUBLICE AEROPORTURI ,STADIOANE ,SPITALE, RESTAURANTE ETC.

OFICIUL DE STAT PENTRU INVENȚII ȘI MĂRCI  
Cerere de brevet de invenție  
Nr. a 211 00811  
Data depozit ..11.08.2014..

## REVENDICARI

INVENTIA SE REFERA LA UN CAPAC DE WC DIN LEMN ,PLASTIC ETC LA CARE SA MONTAT UN TUB CIRCULAR CU ORIFICII SUB PARTEA INFERIOARA AL CAPACULUI FIG 1 ACESTA LA RINDUL LUI ESTE CONECTAT LA UN VENTILATOR ASPIRANT FIG 5 DE 6V-12V CARE TRAGE TOT MIROSUL NEPLACUT DIRECT DIN CORPUL WCULUI SI DEPLASINDUL IN GURA DE EVACUARE AL INCAPERI RESPECTIVE ,CAPACUL ESTE PREVAZUT SI CU UN INTRERUPATOR FIG 4 CIND CAPACUL ESTE LASAT IN JOS PORNESTE VENTILATORUL FIG 5 IAR CAND CAPACUL ESTE RIDICAT SE VA OPRI VENTILATORUL FIG 5 ,CAPACUL VA FI PRINS DE CORPUL WCULUI CU 2 SURUBURI FIG 3 .



1A7A  
11-07-2011

Handwritten signature or initials