



(12)

CERERE DE BREVET DE INVENȚIE

(21) Nr. cerere: **a 2011 01131**

(22) Data de depozit: **11.11.2011**

(41) Data publicării cererii:
28.06.2013 BOPI nr. 6/2013

(71) Solicitant:
• NAKITA PRODCOMIMPEX S.R.L.,
STR. ALEXANDRU VLAHUȚĂ NR. 3,
TÂRGU MUREȘ, MS, RO

(72) Inventatori:
• CUEȘDEANU LUCIAN, STR. TOFALĂU
NR. 678A, SÂNGIORGIU DE MUREȘ, MS,
RO

(54) SISTEM DUBLU DE SCURTCIRCUITARE ȘI PUNERE LA PĂMÂNT

(57) Rezumat:

Invenția se referă la un sistem dublu de scurtcircuitare și punere la pământ, pentru linii electrice aeriene de joasă tensiune. Sistemul conform invenției este alcătuit dintr-un set de cleme (1), fiecare clemă (1) având, la un capăt, o piesă (2) "mamă" de racord tip baionet, în fiecare piesă (2) "mamă" fiind fixată câte o piesă (3) "tată", ce are un capăt (a) de racord tip baionet și un capăt (b) tubular în care se sertizează câte doi conductori (4) de interconectare, fiecare conductor (4) fiind sertizat la celălalt capăt în altă piesă (3) "tată", iar peste sertizări fiind montat câte un manșon (5) electroizolant.

Revendicări: 1
Figuri: 3

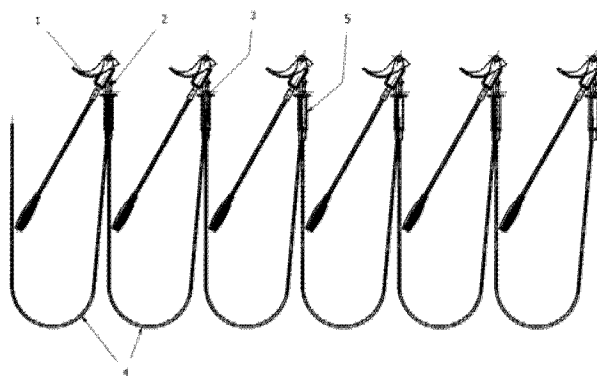


Fig. 1

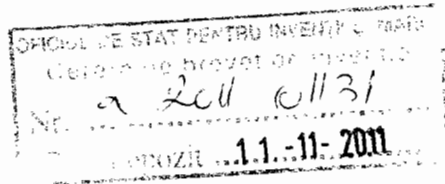


Sistem dublu de scurtcircuitare și punere la pământ

Invenția se referă la un sistem dublu de scurtcircuitare și punere la pământ pentru linii electrice aeriene de joasă tensiune (LEAJT), fiind destinată prevenirii apariției accidentale a tensiunii la locul de muncă.

Este cunoscut un sistem de scurtcircuitare și punere la pământ alcătuit din:

- un set de cleme de legare la fază pentru LEAJT conectate electric între ele
- un set de conectori legați galvanic între ei
- o clemă de pământare
- un electrod mobil de legare la pământ
- un set de adaptoare pentru fișele de cuplare



În cazul conectării conductorilor neizolați se utilizează setul de cleme prin atașarea câte unei cleme pe fiecare conductor, iar în cazul conectării conductorilor izolați (torsadat) se utilizează setul de conectori prin atașarea câte unui conector pe conectorul corespunzător existent permanent pe conductorul torsadat. Setul de cleme, respectiv setul de conectori, este legat la o clemă de pământare care se atașează electrodului mobil de legare la pământ (www.romind.ro/fise/425_ro-Set-scurtcircuitoare_pentru_LEAJT.pdf)

Sistemul cunoscut prezintă dezavantajul că are o greutate mare și multe componente.

Invenția rezolvă problema reducerii greutății sistemului de scurtcircuitare precum și a numărului de componente ale acestuia.

Invenția este alcătuită dintr-un set de cleme care au fiecare la un capăt o piesă "mamă" de racord tip baionet, în piesele amintite fiind fixate tot atâtea piese "tată" care au la un capăt un racord baionet celălalt capăt este tubular și în el se sertizează câte doi conductori de interconectare, fiecare conductor fiind sertizat la celălalt capăt în altă piesă "tată", iar piesa "mamă" are un profil identic cu profilul unor conectori nereprezențați care se află montați permanent pe conductorii LEAJT izolați (torsadat); peste sertizările conductorilor de interconectare în piesele "tată" este tras câte un manșon electroizolant. Atunci când se scurtcircuitază conductori neizolați se utilizează setul de cleme interconectate prin intermediul pieselor de racord "mamă" și "tată" și a conductorilor de interconectare atașându-le de conductorii LEA, iar când se scurtcircuitază conductori izolați se utilizează doar conductorii de interconectare atașându-i direct de conectorii nereprezențați care se află montați permanent pe conductorii LEA de scurtcircuitat. Unul dintre conductorii de interconectare are un capăt liber, conectându-se la pământare.

Invenția prezintă următoarele avantaje:

- Reduce la jumătate conținutul trusei operatorului, aceasta nemaiconținând două tipuri de cleme (pentru bare și respectiv pentru cabluri) ci doar una utilizabilă atât pe bare cât și pe cabluri.

În cele ce urmează se face o descriere detaliată a obiectului invenției în legătură și cu Figurile 1, 2 și 3 care reprezintă:

- Fig. 1 Reprezentare schematică a invenției
- Fig. 2 Secțiune axială printr-un conductor de interconectare 4
- Fig. 3 Vedere în spațiu a unei piese de racord 2

Invenția este alcătuită dintr-un set de cleme **1** care au fiecare la un capăt o piesă "mamă" de racord tip baionet **2**, în piesele **2** fiind fixate tot atâtea piese "tată" **3** care au la un capăt un racord baionet **a** celălalt capăt **b** este tubular și în el se sertizează câte doi conductori de

interconectare 4, fiecare conductor fiind sertizat la celălalt capăt în altă piesă 3, iar piesa 2 are un profil identic cu profilul unor conectori nereprezentați care se află montați permanent pe conductorii LEAJT izolați (torsadat); peste sertizările conductorilor 4 în piesele 3 este tras câte un manșon electroizolant 5. Atunci când se scurtcircuitază conductori neizolați se utilizează setul de cleme 1 interconectate prin intermediul pieselor de racord 2, 3 și a conductorilor de interconectare 4 atașându-le de conductorii LEA, iar când se scurtcircuitază conductori izolați se utilizează doar conductorii de interconectare 4 atașându-i direct de conectorii nereprezentați care se află montați permanent pe conductorii LEA de scurtcircuitat. Unul dintre conductorii de interconectare 4 are un capăt liber, conectându-se la pământare.

REVENDICARE

1. *Sistem dublu de scurtcircuitare și punere la pământ* având un set de cleme (1) interconectate prin intermediul câte unui conductor izolat (torsadat) (4) sertizat la capete în câte o piesă de racord baionet "tată" (3) cuplată cu o piesă "mamă" de racord tip baionet (2) de pe fiecare din clemele (1), **caracterizat prin aceea că** profilul și mărimea piesei de racord (2) sunt identice cu profilul și mărimea conectorilor nereprezențați care se află montați permanent pe conductorii LEA de scurtcircuitat.

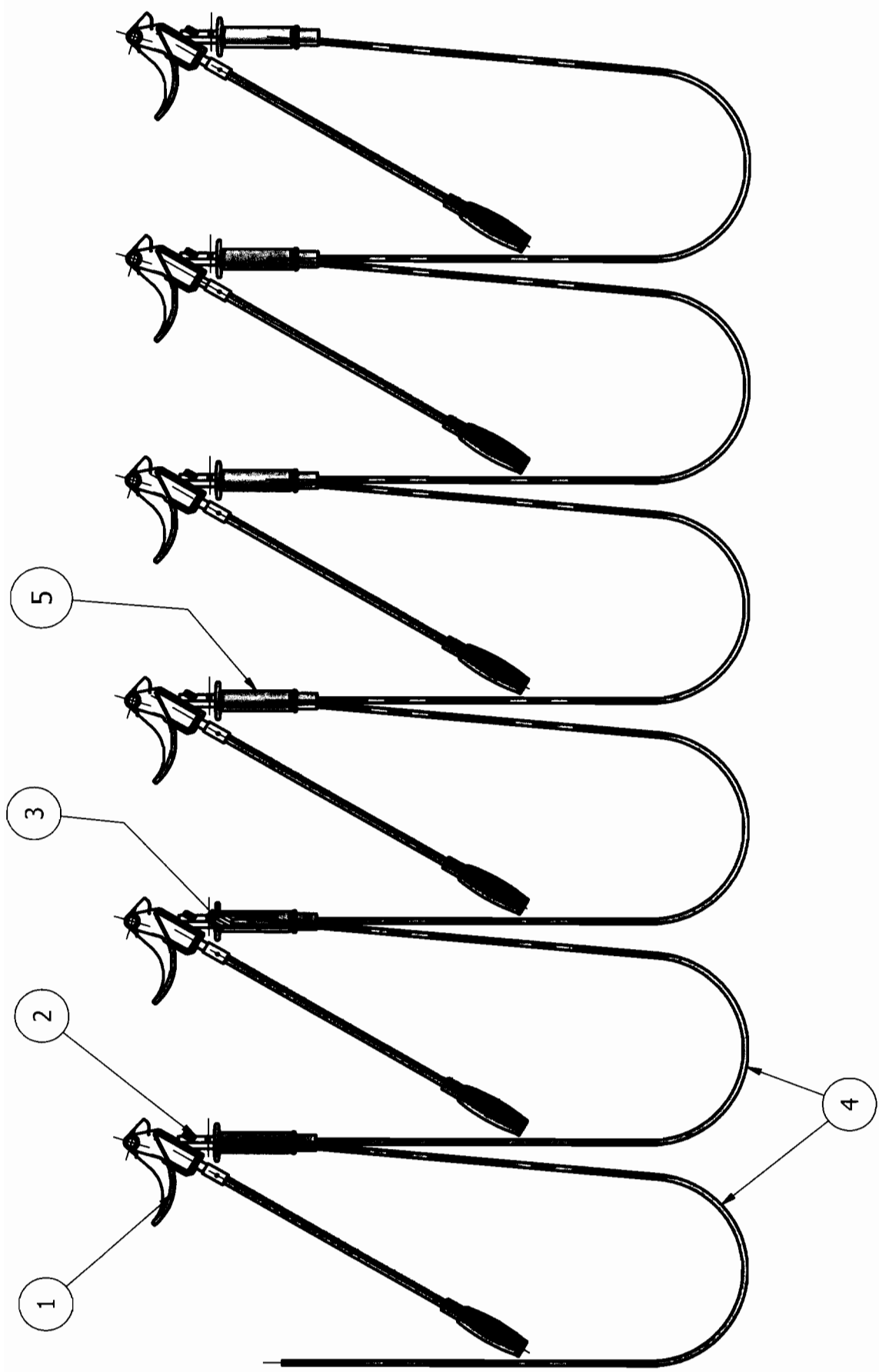


Figura 1

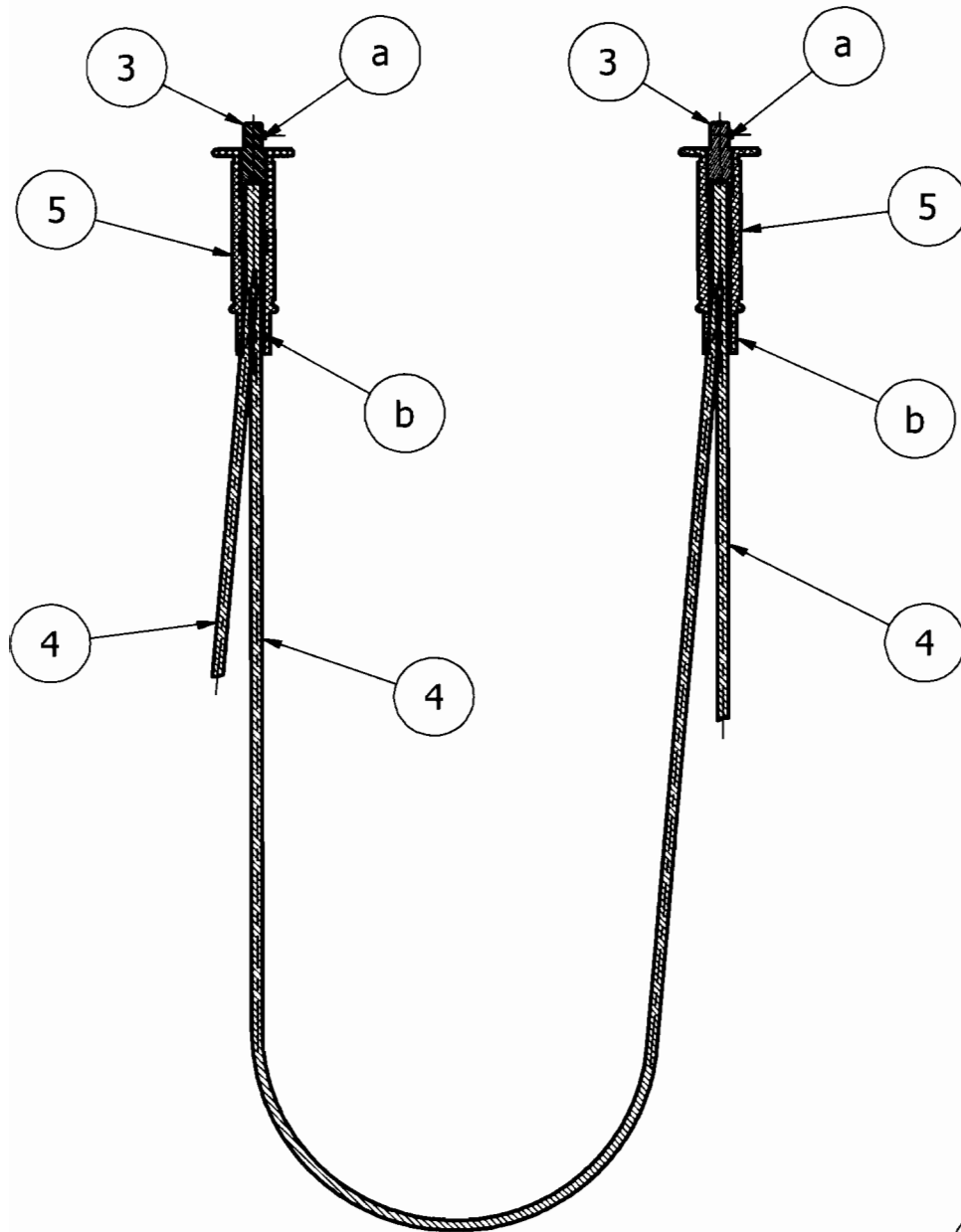


Figura 2

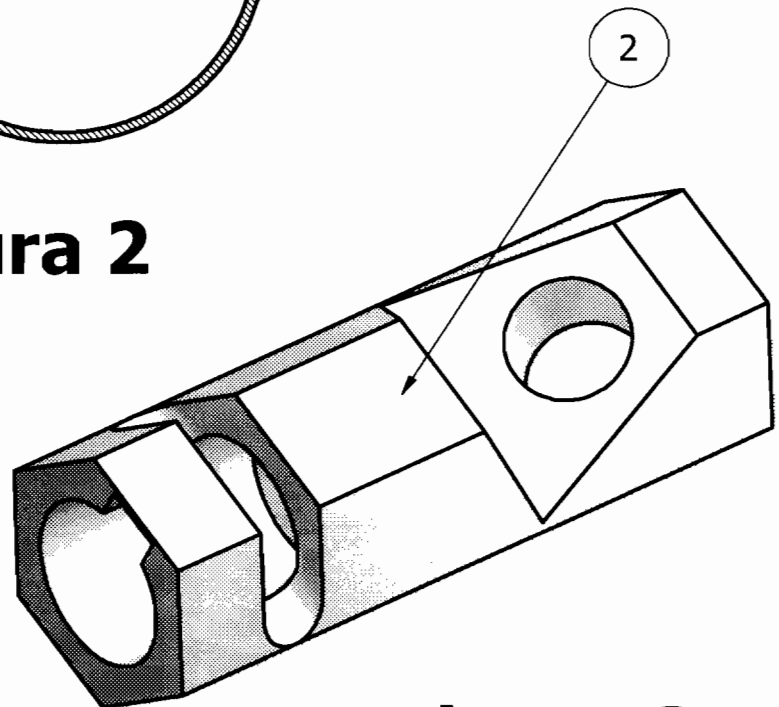


Figura 3